

Manuale di istruzioni e parti di ricambio  
Manual and spare parts list  
Handbuch mit anleitungen für die bedienung und die ersatzteile  
Manuel d'instructions et parties de rechange  
Manual de instrucciones y lista de los repuestos




■ M.J. MAILLIS GROUP

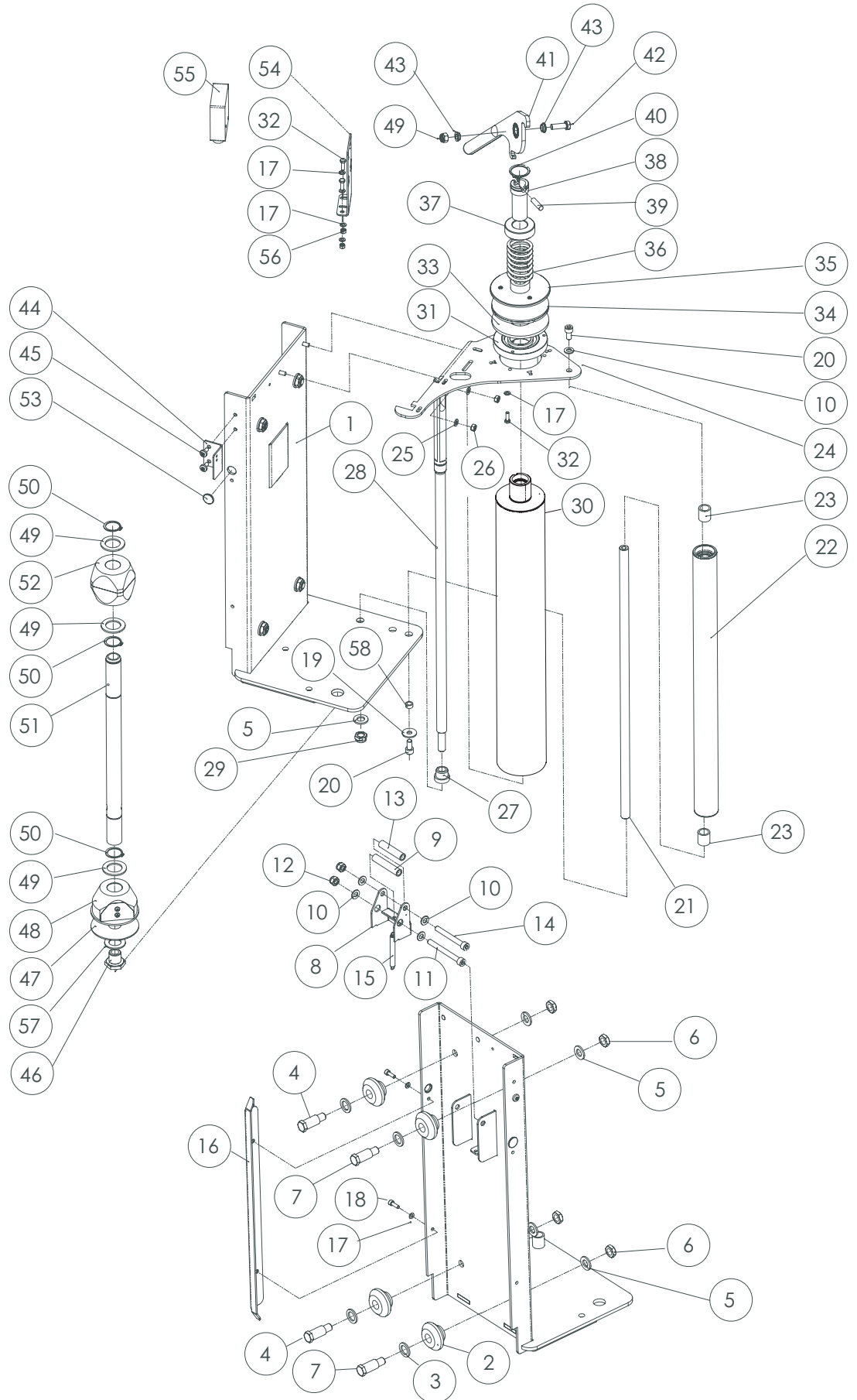
**PAKLET**®




SBC0001345K.19

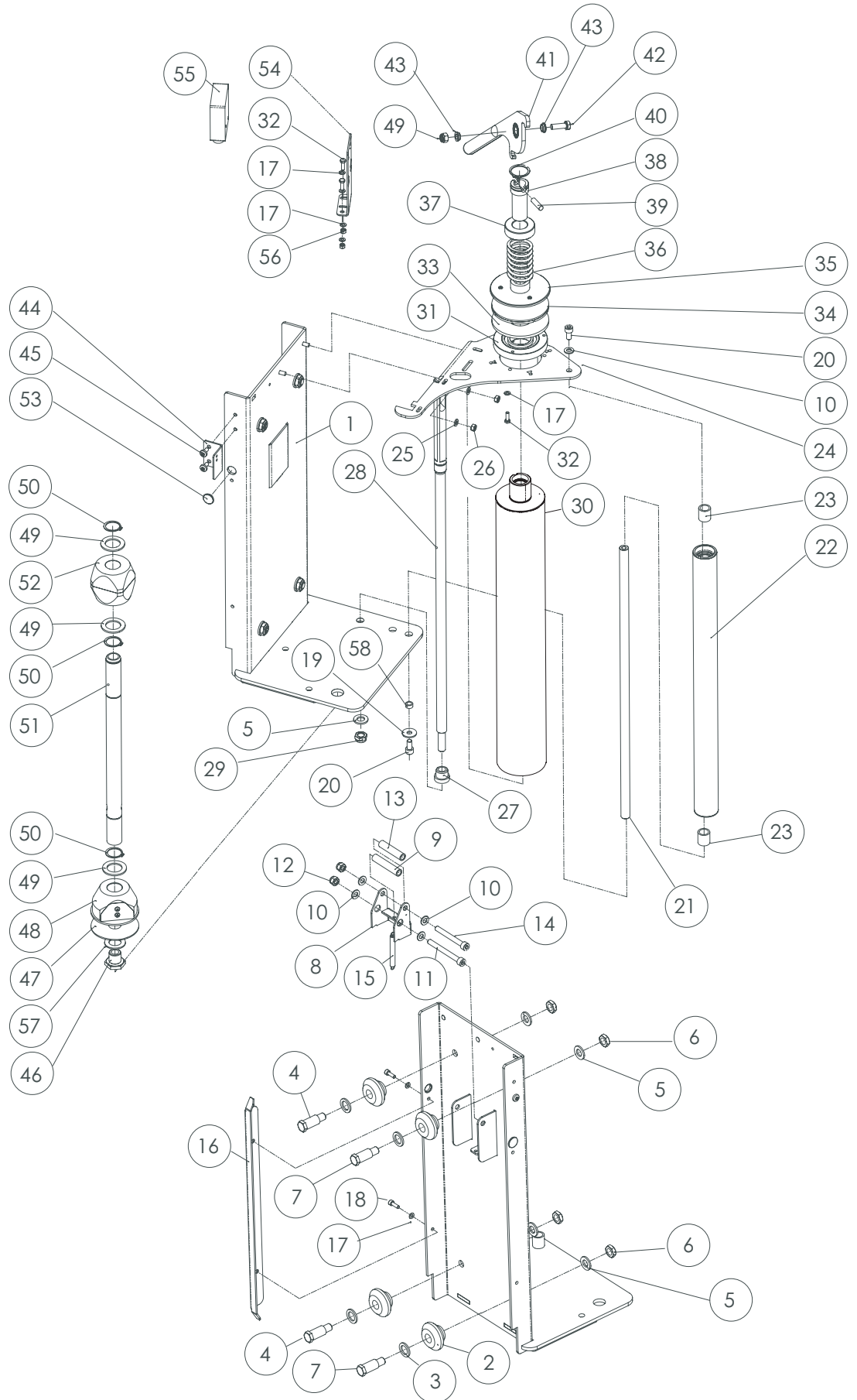
	10.2	Ricambi Spare Parts Erstatzteilen Pièces de Rechange Repuestos	Portabobina "M1" Film reel carriage "M1" Spulenkapsel "M1" Porte-bobine "M1" Porta bobina "M1"
	Rev. 7		
	03.2010		
	1		


Pos.	Q.tà	Codice	Descrizione
1	1	SBA0006044V	CARRELLO PORTABOB. COMP. SW1 M-SM-FM
2	4	S310195800A	ROTELLA CARRELLO WS100
3	4	S320926993A	RONDELLA /25-16,5 SP.2,5 ZINC. WS100
4	2	S332207492A	PERNO ROTELLA WS100 BRUN.
5	5	S340006293Z	RONDELLA PIANA X VITE M12 ZINC
6	4	S340223393Z	DADO SPEC.AUTOBLOCC. M12 P.1
7	2	S332207592A	PERNO ROTELLA ECCENTRICO WS100 BRUN.
8	1	S320926498A	CORPO FRENO WS100 INOX
9	1	S332208592A	PERNO ROTAZIONE FRENO WS100 BRUN.
10	5	S340012393Z	RONDELLA PIANA X VITE M8 ZINC.
11	1	S340129293Z	VITE TCEI M8X80 ZINCATA
12	2	S340028393Z	DADO AUTOBLOCCANTE M8 ZINCATO
13	1	S332208492A	PERNO ATTACCO CINGHIA WS100 BRUN.WS100
14	1	S340091092Z	VITE TCEI M8X70 BRUNITA
15	1	S370031898A	MOLLA FRENO WS3
16	1	S440857700A	CAMMA CARRELLO COMP. WS100
17	7	S340006193Z	RONDELLA PIANA X VITE M5 ZINC.
18	2	S340011293Z	VITE TCEI M5X16 ZINCATA
19	1	S340065593Z	RONDELLA TRIPLA X VITE M8 ZINC
20	2	S340058493Z	VITE TCEI M8X16 ZINCATA
21	1	SBC0008524T	ALBERINO RULLO FOLLE
22	1	SBA0005213	RULLO DI CONTRASTO COMPLETO
23	2	SBC0008523T	DISTANZIALE RULLO
24	1	SBC0009450V	PIASTRA PORTABOBINA SUP. SW1-M-FM
25	2	S340017593Z	RONDELLA PIANA X VITE M6 ZINC.
26	2	S340000293Z	DADO M6 ZINCATO
27	1	S331910092A	BUSSOLA RULLO WS2
28	1	S4305051ZZZ	PERNO RULLO COMPLETO WS2
29	1	S340180493Z	DADO M12 AUTOBLOCCANTE BASSO
30	1	SBA0009873	RULLO COMPLETO
32	3	S340032993Z	VITE TE M5X16 ZINCATA
33	1	S4304892ZZZ	CONTRASTO FRIZIONE C/SPINA
34	1	S4204333ZZZ	DISCO FRENO INCOLLATO WS2
35	1	S450544993Z	PIATTELLO C/PUNTALINI WS
36	1	S370025193Z	MOLLA FILO /5X43X65 GR.CARREL. AF/WM
37	1	S350235792Z	POMOLO REG.FRIZ GRUP CARR WS
38	1	S350240892Z	BUSSOLA FILETTATA GR.CARRELLO WS
39	1	S3311811ZZZ	SPINA RIBASSATA GR.CARRELLO AF/WM
40	1	S340018892Z	ANELLO X ALBERO 30 BR.
41	1	SBA0009201	LEVA SGANCIO COMPLETA
42	1	S340005893Z	VITE M8X25 ZINCATA
43	2	SBC0014327T	BUSSOLA CUSCINETTO LEVA
44	1	S321669600A	SQUADRETTA ATTACCO CATENA WS
45	2	S340514093A	VITE TRILOBATE M6X12 TESTA TCBCR (TEXTR
46	1	SBC0008060T	VITE SPECIALE M20x1
47	1	S321032098A	RONDELLA /80 /20.5 SP.2 INOX
48	1	SBA0005200	FLANGIA PORTABOBINA COMPLETA
49	1	S340028393Z	DADO AUTOBLOCCANTE M8 ZINCATO



	10.2	Ricambi Spare Parts Erstatzteilen Pièces de Rechange Repuestos	Portabobina "M1" Film reel carriage "M1" Spulenkapsel "M1" Porte-bobine "M1" Porta bobina "M1"
	Rev. 7		
	03.2010		
	3		

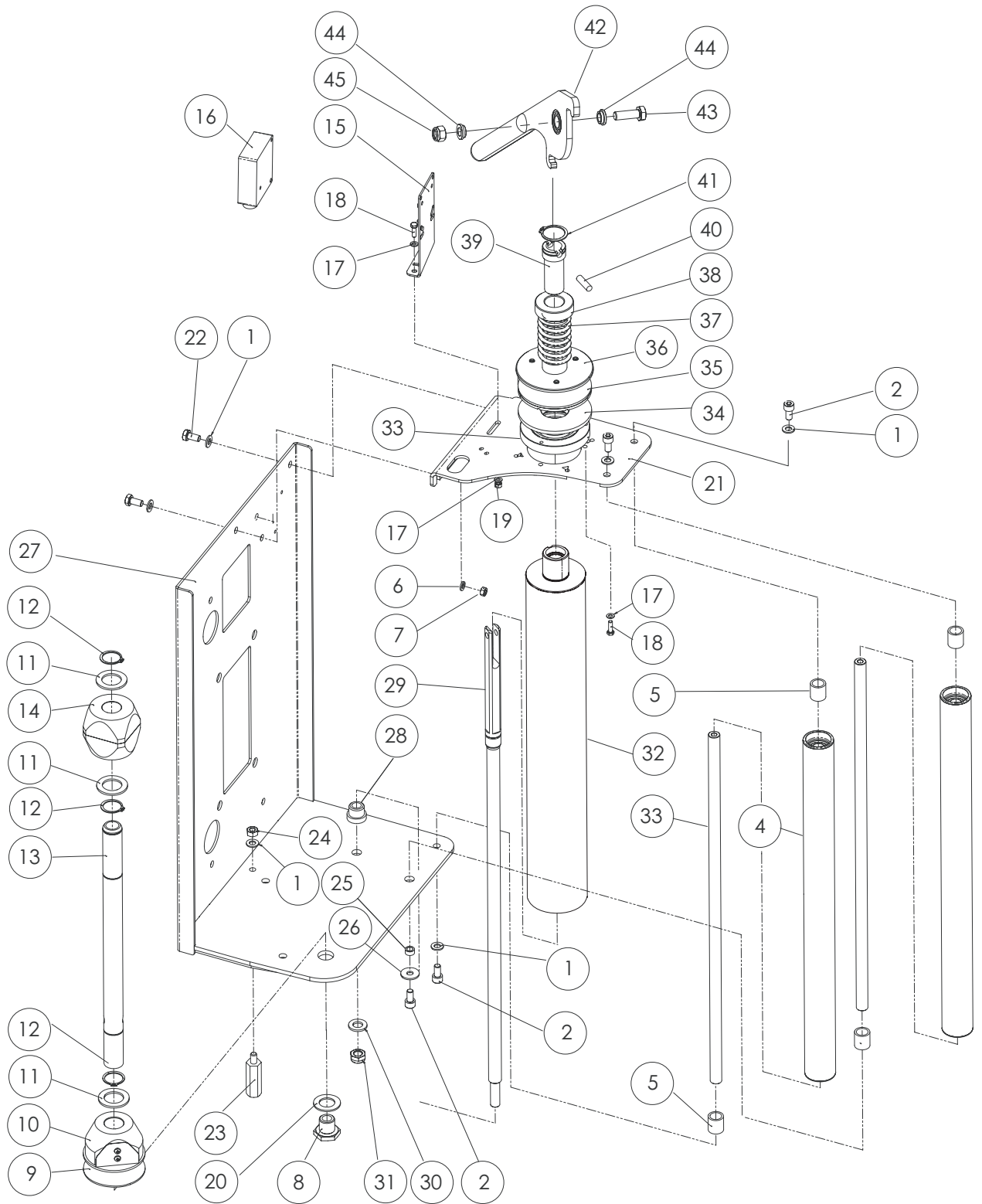
<i>Pos.</i>	<i>Q.tà</i>	<i>Codice</i>	<i>Descrizione</i>
49	3	S321205693A	RONDELLA DIAM.40/25,5X2,5 ZINC. RA
50	3	S340010492Z	ANELLO ARRESTO X ALBERO /25 BR
51	1	SBC0008057T	ALBERO PORTABOBINA
52	1	SBA0005198	MANICOTTO PORTABOBINA COMPLETO
53	2	S310071605Z	TAPPO /19
54	1	SBC0000246	SQUADRETTA ATTACCO FOTOCELLULA WS
55	1	S380808900A	FTC TASTEGGIO CONN. M12 PNP N.C. TIPO S6R-5-C200-P
55	1	SCC0000577	FTC TAST, 2m PNP NO/NC M12 RL25-8-2000
56	2	S340023493Z	DADO M5 ZINCATO BASSA RESIST.
57	1	S320699093A	RONDELLA RULLO A SBALZO APS
58	1	SCA0000857	BRONZINA Ø12/8 SP.5.9mm




	10.3	Ricambi Spare Parts Ersatzteile Pièces de Rechange Repuestos	Portabobina "M2" Film reel carriage "M2" Spulenkapsel "M2" Porte-bobine "M2" Porta bobina "M2"
	Rev. 6		
	03.2010		
	1		

Pos.	Q.tà	Codice	Descrizione
1	6	S340012393Z	RONDELLA PIANA X VITE M8 ZINC.
2	4	S340058493Z	VITE TCEI M8X16 ZINCATA
3	2	SBC0008524T	ALBERINO RULLO FOLLE
4	2	SBA0005213	RULLO DI CONTRASTO COMPLETO
5	4	SBC0008523T	DISTANZIALE RULLO
6	2	S340017593Z	RONDELLA PIANA X VITE M6 ZINC.
7	2	S340000293Z	DADO M6 ZINCATO
8	1	SBC0008060T	VITE SPECIALE M20x1
9	1	S321032098A	RONDELLA /80 /20.5 SP.2 INOX
10	1	SBA0005200	FLANGIA PORTABOBINA COMPLETA
11	3	S321205693A	RONDELLA DIAM.40/25,5X2,5 ZINC. RA
12	3	S340010492Z	ANELLO ARRESTO X ALBERO /25 BR
13	1	SBC0008057T	ALBERO PORTABOBINA
14	1	SBA0005198	MANICOTTO PORTABOBINA COMPLETO
15	1	SBC0000246	SQUADRETTA ATTACCO FOTOCCELLULA WS
16	1	S380808900A	FTC TASTEGGIO CONN. M12 PNP N.C. TIPO S6R-5-C200-P
16	1	SCC0000577	FTC TAST, 2 m PNP NO/NC M12 RL25-8-2000
17	7	S340006193Z	RONDELLA PIANA X VITE M5 ZINC.
18	5	S340032993Z	VITE TE M5X16 ZINCATA
19	2	S340023493Z	DADO M5 ZINCATO BASSA RESIST.
20	1	S320699093A	RONDELLA RULLO A SBALZO APS
21	1	SBC0009362V	PIASTRA PORTABOBINA SUP. SW2 M-FM
22	2	S340032493Z	VITE TE M8X16 ZINCATA
23	1	S331505593A	COLONNINA ARRESTO CARR. ZINC. APS
24	1	S340000393Z	DADO M8 ZINCATO
25	1	SCA0000857	BRONZINA Ø12/8 SP.5.9mm
26	1	S340065593Z	RONDELLA TRIPLA X VITE M8 ZINC
27	1	SBA0006063V	CARRELLO PORTABOB. COMP. SW2 M-SM-FM
28	1	S331910092A	BUSSOLA RULLO WS2
29	1	S4305051ZZZ	PERNO RULLO COMPLETO WS2
30	1	S340006293Z	RONDELLA PIANA X VITE M12 ZINC
31	1	S340180493Z	DADO M12 AUTOBLOCCANTE BASSO
32	1	SBA0009873	RULLO COMPLETO
33	1	S4304890ZZZ	SUPPORTO CON CUSCINETTO
34	1	S4304892ZZZ	CONTRASTO FRIZIONE C/SPINA
35	1	S4204333ZZZ	DISCO FRENO INCOLLATO WS2
36	1	S450544993Z	PIATTELLO C/PUNTALINI WS
37	1	S370025193Z	MOLLA FILO /5X43X65 GR.CARREL. AF/WM
38	1	S350235792Z	POMOLO REG.FRIZ GRUP CARR WS
39	1	S350240892Z	BUSSOLA FILETTATA GR.CARRELLO WS
40	1	S3311811ZZZ	SPINA RIBASSATA GR.CARRELLO AF/WM
41	1	S340018892Z	ANELLO X ALBERO 30 BR.
42	1	SBA0009201	LEVA SGANCIO COMPLETA
43	1	S340005893Z	VITE M8X25 ZINCATA
44	2	SBC0014327T	BUSSOLA CUSCINETTO LEVA
45	1	S340028393Z	DADO AUTOBLOCCANTE M8 ZINCATO

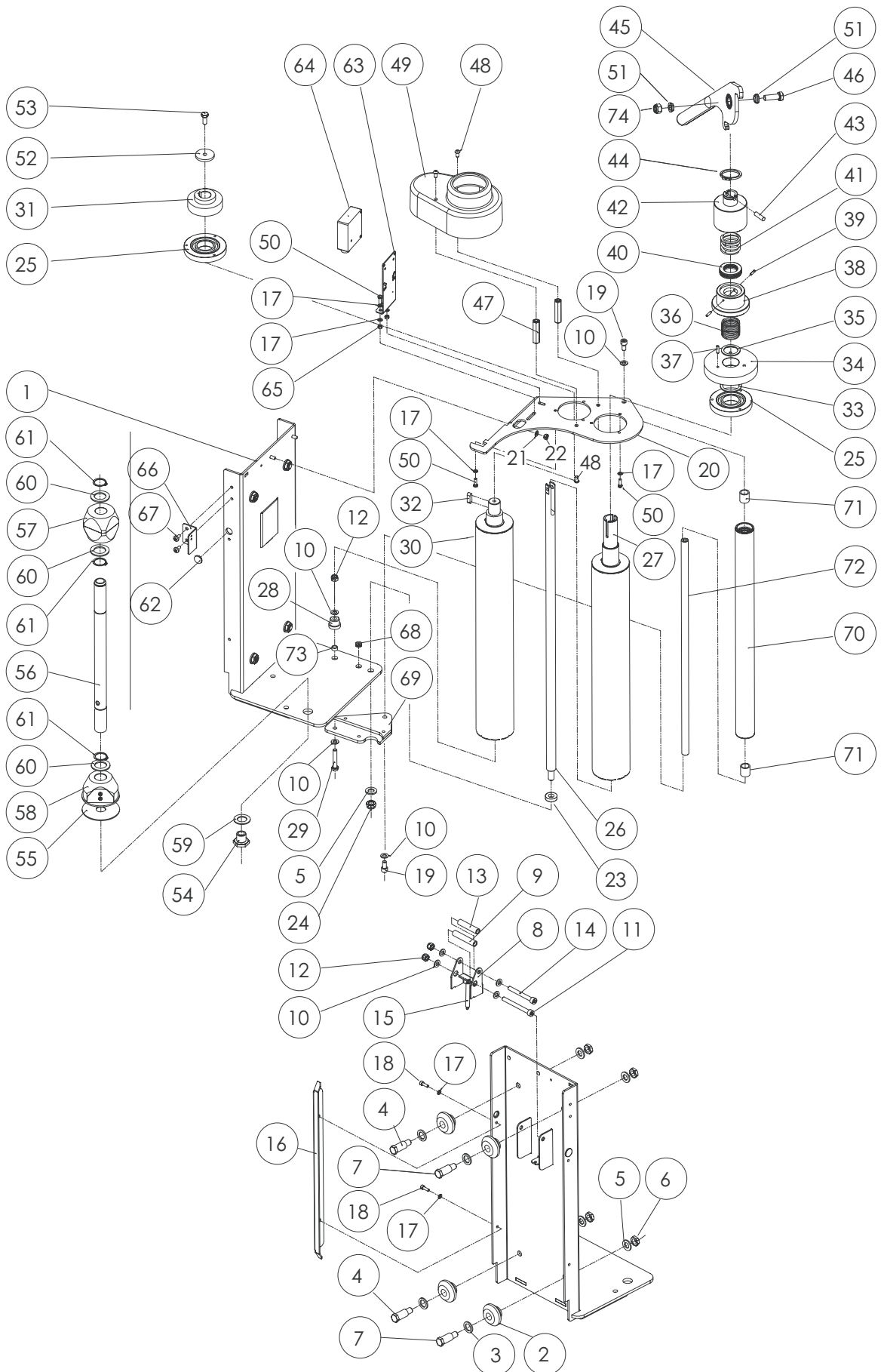
<b>M. J. MAILLIS GROUP</b>	10.3	Ricambi Spare Parts Ersatzteilen Pièces de Rechange Repuestos	Portabobina "M2" Film reel carriage "M2" Spulenkapsel "M2" Porte-bobine "M2" Porta bobina "M2"
	Rev. 6		
	03.2010		
	2		



	10.4	Ricambi Spare Parts Erstatzteile Pièces de Rechange Repuestos	Portabobina "SM1" Film reel carriage "SM1" Spulenkapsel "SM1" Porte-bobine "SM1" Porta bobina "SM1"
	Rev. 6		
	03.2010		
	1		

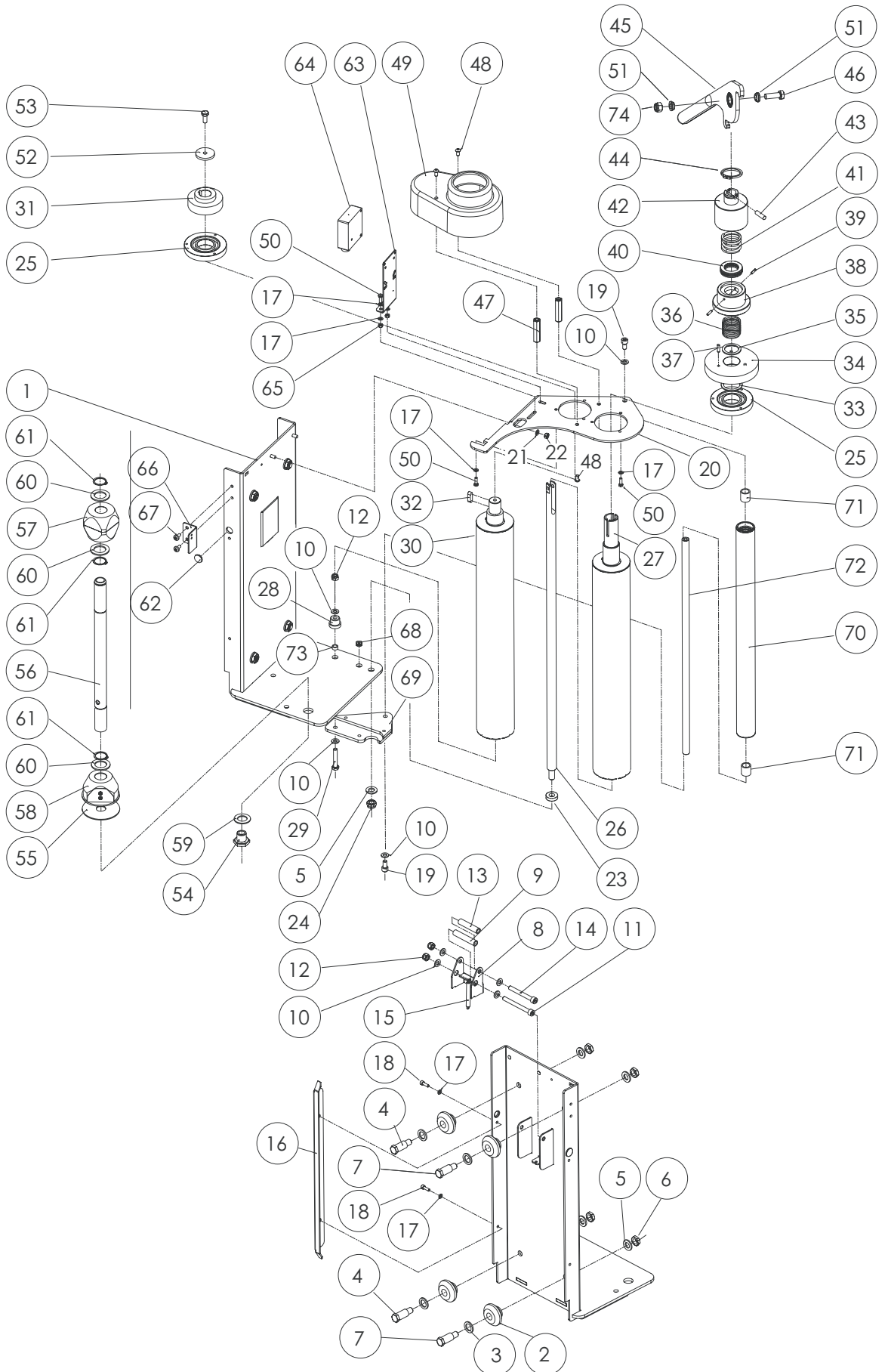
Pos.	Q.tà	Codice	Descrizione
1	1	SBA0006044V	CARRELLO PORTABOB. COMP. SW1 M-SM-FM
2	4	S310195800A	ROTELLA CARRELLO WS100
3	4	S320926993A	RONDELLA /25-16,5 SP.2,5 ZINC. WS100
4	2	S332207492A	PERNO ROTELLA WS100 BRUN.
5	5	S340006293Z	RONDELLA PIANA X VITE M12 ZINC
6	4	S340223393Z	DADO SPEC.AUTOBLOCC. M12 P.1
7	2	S332207592A	PERNO ROTELLA ECCENTRICO WS100 BRUN.
8	1	S320926498A	CORPO FRENO WS100 INOX
9	1	S332208592A	PERNO ROTAZIONE FRENO WS100 BRUN.
10	8	S340012393Z	RONDELLA PIANA X VITE M8 ZINC.
11	1	S340129293Z	VITE TCEI M8X80 ZINCATA
12	3	S340028393Z	DADO AUTOBLOCCANTE M8 ZINCATO
13	1	S332208492A	PERNO ATTACCO CINGHIA WS100 BRUN.WS100
14	1	S340091093Z	VITE TCEI M8X70 ZINCATA
15	1	S370031898A	MOLLA FRENO WS3
16	1	S440857700A	CAMMA CARRELLO COMP. WS100
17	12	S340006193Z	RONDELLA PIANA X VITE M5 ZINC.
18	2	S340011293Z	VITE TCEI M5X16 ZINCATA
19	2	S340058493Z	VITE TCEI M8X16 ZINCATA
20	1	S321680100A	PIASTRA PORTABOBINA
21	2	S340017593Z	RONDELLA PIANA X VITE M6 ZINC.
22	2	S340000293Z	DADO M6 ZINCATO
23	1	S332950400A	BUSSOLA RULLO
24	1	S340180493Z	DADO M12 AUTOBLOCCANTE BASSO
25	2	S4304890ZZZ	SUPPORTO CON CUSCINETTO
26	1	S332950500A	PERNO RULLO
27	1	SBA0009892	RULLO PILOTA COMPLETO
28	1	SBC0009454T	BUSSOLA RULLO SW1/SW2 SM-FM PAKLET
29	1	S340044293Z	VITE TE M8X45 ZINCATA
30	1	SBA0009893	RULLO INSEGUITORE COMPLETO
31	1	S332950700A	INGRANAGGIO Z=35 m=2
31	1	S332981700A	INGRANAGGIO Z=30 m=2
31	1	S332981400A	INGRANAGGIO Z=39 m=2
32	1	S3401051ZZZ	LINGUETTA 8X7X25
33	1	S321680600A	RONDELLA
34	1	S332950800A	INGRANAGGIO Z=55 m=2
34	1	S332981500A	INGRANAGGIO Z=51 m=2
34	1	S332981600A	INGRANAGGIO Z=60 m=2
35	1	S321680700A	RONDELLA 2
36	1	SBC0000478	MOLLA DIAM.E.38.4 H.50-FILO 2,7-7 SPIRE
37	3	S380827300A	SPINA CILINDRICA UNI8734-5X18
38	1	S332981100A	FLANGIA PORTA MOLLA E CUSC.
39	2	S3400727ZZZ	SPINA ELASTICA 4 X 16
40	1	S3400185ZZZ	REGGISPINTA 51106
41	1	SBC0000477	MOLLA DIAM.E.42,5-H.30-FILO 4,6-2 SPIRE
42	1	S332981200A	FLANGIA PORTA MOLLA
43	1	S3311811ZZZ	SPINA RIBASSATA GR.CARRELLO AF/WM
44	1	S340018892Z	ANELLO X ALBERO 30 BR.
45	1	SBA0009201	LEVA SGANCIO COMPLETA
46	1	S340005893Z	VITE TE M8X25 ZINCATA
47	2	S332981300A	COLONNINA CARTER
48	4	S340174993Z	VITE TBEI M6X12 ZINC.
49	1	S310227300A	CARTER PER PRESTIRO MECC.
50	8	S340032993Z	VITE TE M5X16 ZINCATA






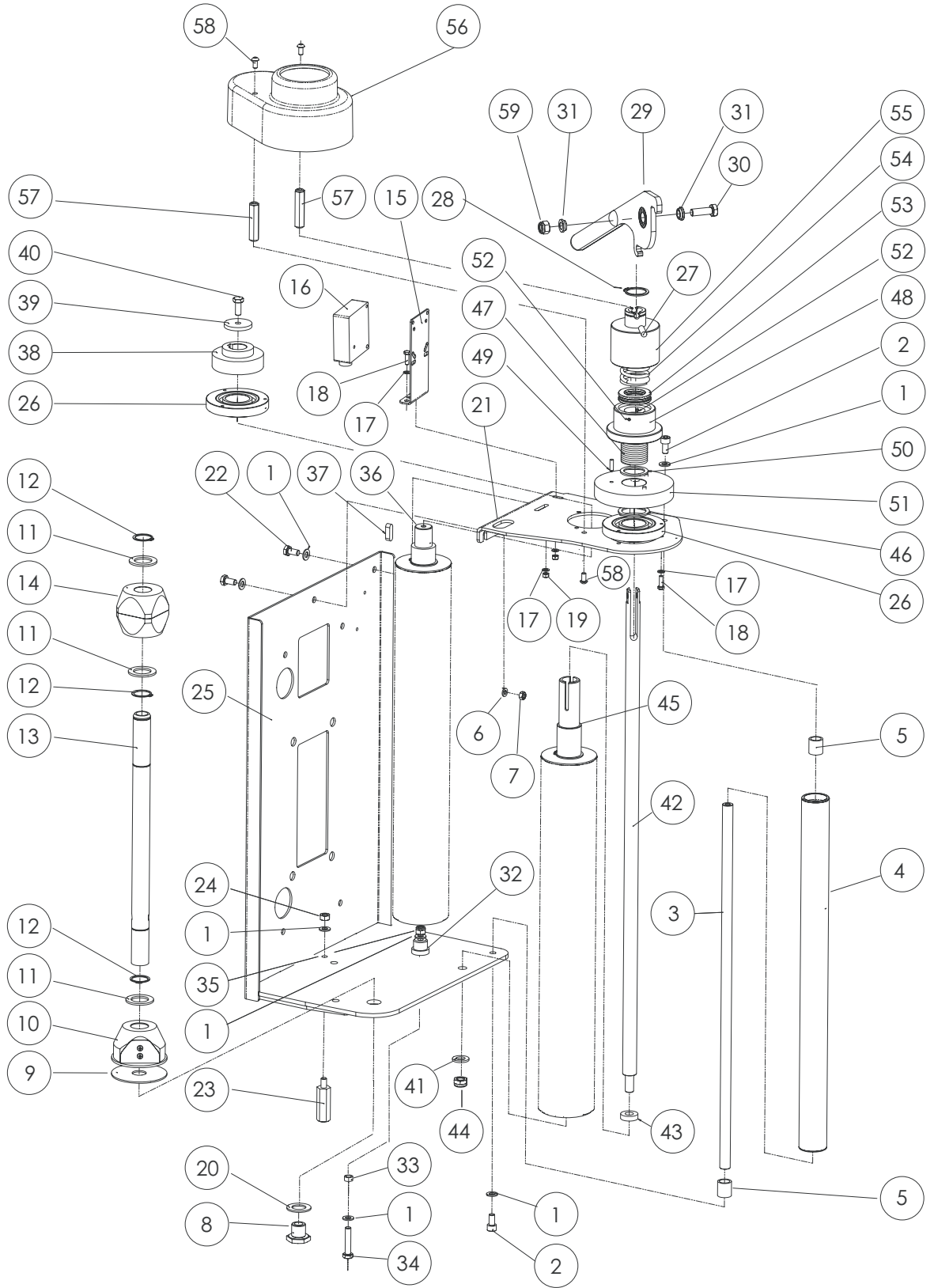
■ M. J. MAILLIS GROUP	10.4	Ricambi Spare Parts Erstzteile Pièces de Rechange Repuestos	Portabobina "SM1" Film reel carriage "SM1" Spulenkapsel "SM1" Porte-bobine "SM1" Porta bobina "SM1"
	Rev. 6		
	03.2010		
	3		


<i>Pos.</i>	<i>Q.tà</i>	<i>Codice</i>	<i>Descrizione</i>
51	2	SBC0014327T	BUSSOLA CUSCINETTO LEVA
52	1	S331802593A	RONDELLA DIAM.8/40 SP WS3/3000
53	1	S340028093Z	VITE TE M8X20 ZINCATA
54	1	SBC0008060T	VITE SPECIALE M20x1
55	1	S321032098A	RONDELLA /80 /20.5 SP.2 INOX
56	1	SBC0008057T	ALBERO PORTABOBINA
57	1	SBA0005198	MANICOTTO PORTABOBINA COMPLETO
58	1	SBA0005200	FLANGIA PORTABOBINA COMPLETA
59	1	S320699093A	RONDELLA RULLO A SBALZO APS
60	3	S321205693A	RONDELLA DIAM.40/25,5X2,5 ZINC. RA
61	3	S340010492Z	ANELLO ARRESTO X ALBERO /25 BR
62	2	S310071605Z	TAPPO /19
63	1	SBC0000246	SQUADRETTA ATTACCO FOTOCELLULA WS
64	1	S380808900A	FTC TASTEGGIO CONN. M12 PNP N.C. TIPO S6R-5-C200-P
64	1	SCC0000577	FTC TAST, 2 m PNP NO/NC M12 RL25-8-2000
65	2	S340023493Z	DADO M5 ZINCATO BASSA RESIST.
66	1	S321669600A	SQUADRETTA ATTACCO CATENA WS
67	2	S340514093A	VITE TRILOBATE M6X12 TESTA TCBCR (TEXTR
68	1	SBC0008011T	BUSSOLA CONICA M6
69	1	SBA0006058	PIASTRA SUPPLEMENTARE COMP. P.B. SM
70	1	SBA0005213	RULLO DI CONTRASTO COMPLETO
71	2	SBC0008523T	DISTANZIALE RULLO
72	1	SBC0008524T	ALBERINO RULLO FOLLE
73	1	SCA0000857	BRONZINA Ø12/8 SP.5.9mm
74	1	S340028393Z	DADO AUTOBLOCCANTE M8 ZINCATO



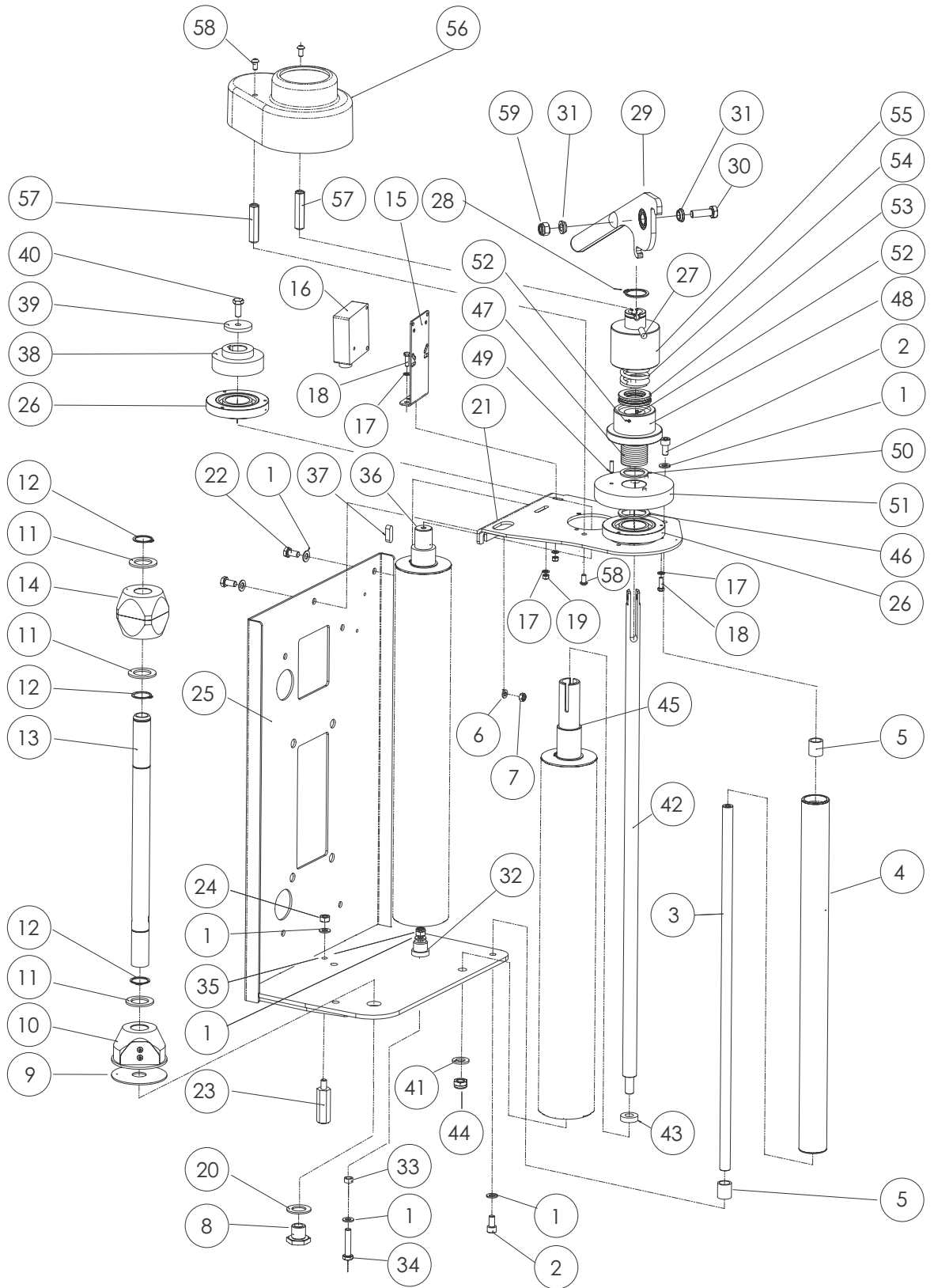
	10.5	Ricambi Spare Parts Ersatzteile Pièces de Rechange Repuestos	Portabobina "SM2" Film reel carriage "SM2" Spulenkapsel "SM2" Porte-bobine "SM2" Porta bobina "SM2"
	Rev. 6		
	03.2010		
	1		

Pos.	Q.tà	Codice	Denominazione
1	7	S340012393Z	RONDELLA PIANA X VITE M8 ZINC.
2	2	S340058493Z	VITE TCEI M8X16 ZINCATA
3	1	SBC0008524T	ALBERINO RULLO FOLLE
4	1	SBA0005213	RULLO DI CONTRASTO COMPLETO
5	2	SBC0008523T	DISTANZIALE RULLO
6	2	S340017593Z	RONDELLA PIANA X VITE M6 ZINC.
7	2	S340000293Z	DADO M6 ZINCATO
8	1	SBC0008060T	VITE SPECIALE M20x1
9	1	S321032098A	RONDELLA /80 /20.5 SP.2 INOX
10	1	SBA0005200	FLANGIA PORTABOBINA COMPLETA
11	3	S321205693A	RONDELLA DIAM.40/25,5X2,5 ZINC. RA
12	3	S340010492Z	ANELLO ARRESTO X ALBERO /25 BR
13	1	SBC0008057T	ALBERO PORTABOBINA
14	1	SBA0005198	MANICOTTO PORTABOBINA COMPLETO
15	1	SBC0000246	SQUADRETTA ATTACCO FOTOCELLULA WS
16	1	S380808900A	FTC TASTEGGIO CONN. M12 PNP N.C. TIPO S6R-5-C200-P
16	1	SCC0000577	FTC TAST, 2m PNP NO/NC M12 RL25-8-2000
17	10	S340006193Z	RONDELLA PIANA X VITE M5 ZINC.
18	8	S340032993Z	VITE TE M5X16 ZINCATA
19	2	S340023493Z	DADO M5 ZINCATO BASSA RESIST.
20	1	S320699093A	RONDELLA RULLO A SBALZO APS
21	1	SBC0009542V	PIASTRA PORTABOBINA SUP. SW2 SM
22	2	S340032493Z	VITE TE M8X16 ZINCATA
23	1	S331505593A	COLONNINA ARRESTO CARR. ZINC. APS
24	1	S340000393Z	DADO M8 ZINCATO
25	1	SBA0006063V	CARRELLO PORTABOB. COMP. SW2 M-SM-FM
26	2	S4304890ZZZ	SUPPORTO CON CUSCINETTO
27	1	S3311811ZZZ	SPINA RIBASSATA GR.CARRELLO AF/WM
28	1	S340018892Z	ANELLO X ALBERO 30 BR.
29	1	SBA0009201	LEVA SGANCIO COMPLETA
30	1	S340005893Z	VITE TE M8X25 ZINCATA
31	2	SBC0014327T	BUSSOLA CUSCINETTO LEVA
32	1	SBC0009454T	BUSSOLA RULLO SW1/SW2 SM-FM PAKLET
33	1	SCA0000857	BRONZINA Ø12/8 SP.5.9mm
34	1	S340024293Z	VITE TE M8X40 ZINCATA
35	1	S340028393Z	DADO AUTOBLOCCANTE M8 ZINCATO
36	1	SBA0009893	RULLO INSEGUITORE COMPLETO
37	1	S3401051ZZZ	LINGUETTA 8X7X25
38	1	S332950700A	INGRANAGGIO Z=35 m=2
38	1	S332981700A	INGRANAGGIO Z=30 m=2
38	1	S332981400A	INGRANAGGIO Z=39 m=2
39	1	S331802593A	RONDELLA DIAM.8/40 SP WS3/3000
40	1	S340028093Z	VITE TE M8X20 ZINCATA
41	1	S340006293Z	RONDELLA PIANA X VITE M12 ZINC
42	1	S332950500A	PERNO RULLO
43	1	S332950400A	BUSSOLA RULLO
44	1	S340180493Z	DADO M12 AUTOBLOCCANTE BASSO
45	1	SBA0009892	RULLO PILOTA COMPLETO
46	1	S321680600A	RONDELLA
47	1	SBC0000478	MOLLA DIAM.E.38.4 H.50-FILO 2,7-7 SPIRE
48	1	S332981100A	FLANGIA PORTA MOLLA E CUSC.
49	3	S380827300A	SPINA CILINDRICA UNI8734-5X18
50	1	S321680700A	RONDELLA 2



	10.5	Ricambi Spare Parts Ersatzteile Pièces de Rechange Repuestos	Portabobina "SM2" Film reel carriage "SM2" Spulenkapsel "SM2" Porte-bobine "SM2" Porta bobina "SM2"
	Rev. 6		
	03.2010		
	3		

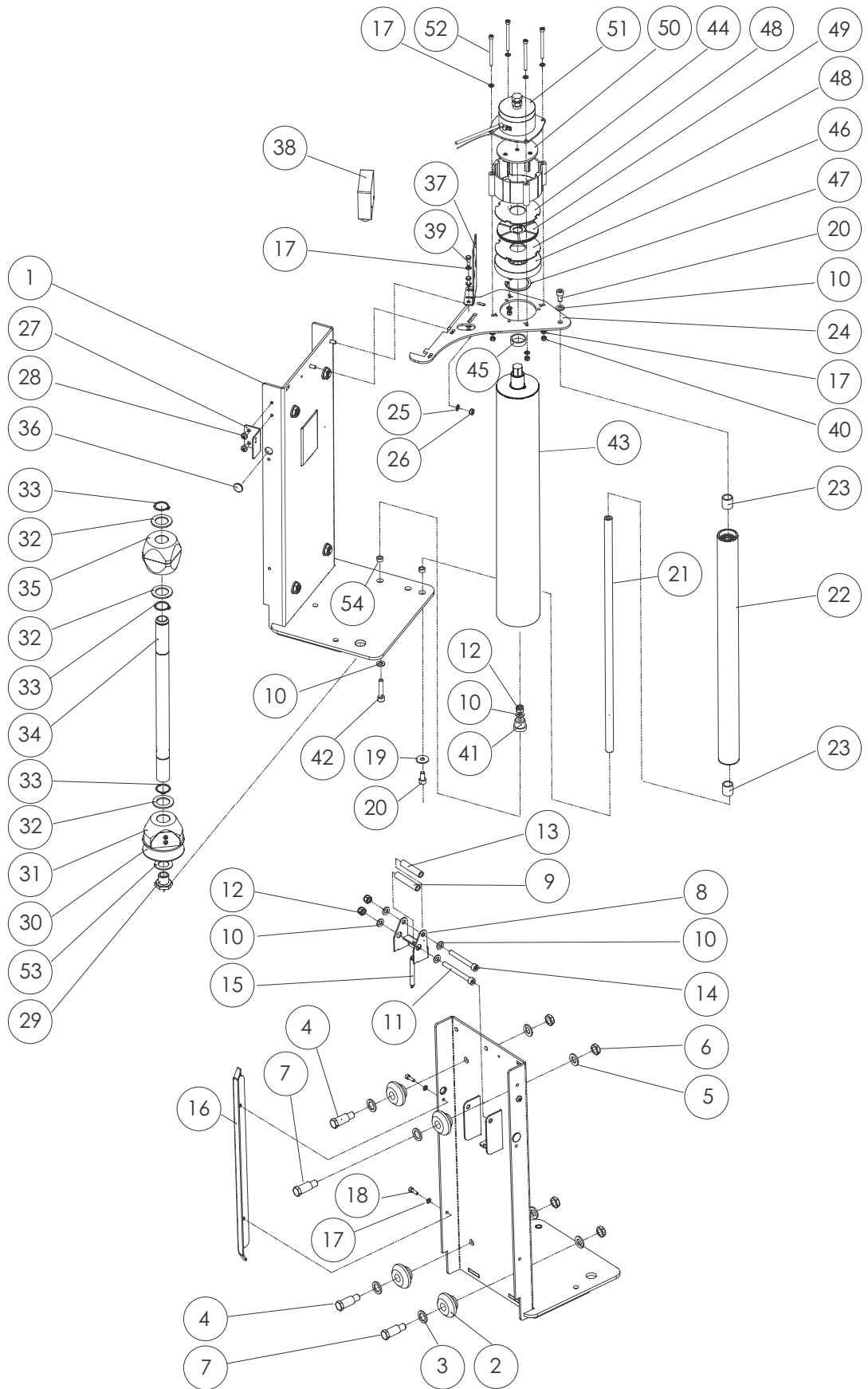
<i>Pos.</i>	<i>Q.tà</i>	<i>Codice</i>	<i>Denominazione</i>
51	1	S332950800A	INGRANAGGIO Z=55 m=2
51	1	S332981500A	INGRANAGGIO Z=51 m=2
51	1	S332981600A	INGRANAGGIO Z=60 m=2
52	2	S3400727ZZZ	SPINA ELASTICA 4 X 16
53	1	S3400185ZZZ	REGGISPINTA 51106
54	1	SBC0000477	MOLLA DIAM.E.42,5-H.30-FILO 4,6-2 SPIRE
55	1	S332981200A	FLANGIA PORTA MOLLA
56	1	S310227300A	CARTER PER PRESTIRO MECC.
57	2	S332981300A	COLONNINA CARTER
58	4	S340174993Z	VITE TBEI M6X12 ZINC.
59	1	S340028393Z	DADO AUTOBLOCCANTE M8 ZINCATO



■ M. J. MAILLIS GROUP	10.6	Ricambi Spare Parts Ersatzteilen Pièces de Rechange Repuestos	Portabobina "FM1" Film reel carriage "FM1" Spulenkapsel "FM1" Porte-bobine "FM1" Porta bobina "FM1"
	Rev. 5		
	03.2010		
	1		

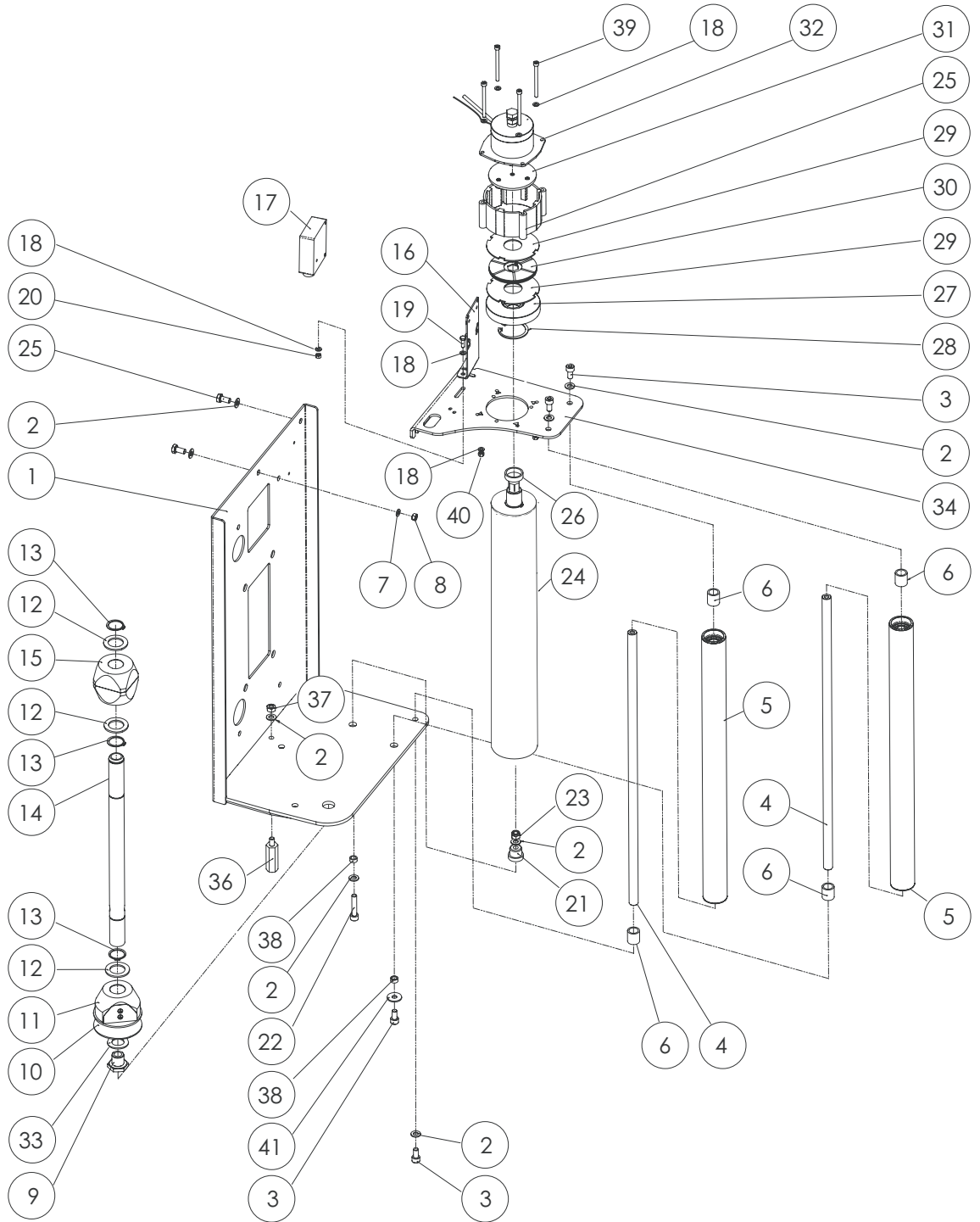
Pos.	Q.tà	Codice	Denominazione
1	1	SBA0006044V	CARRELLO PORTABOB. COMP. SW1 M-SM-FM
2	4	S310195800A	ROTELLA CARRELLO WS100
3	4	S320926993A	RONDELLA /25-16,5 SP.2,5 ZINC. WS100
4	2	S332207492A	PERNO ROTELLA WS100 BRUN.
5	4	S340006293Z	RONDELLA PIANA X VITE M12 ZINC
6	4	S340223393Z	DADO SPEC.AUTOBLOCC. M12 P.1
7	2	S332207592A	PERNO ROTELLA ECCENTRICO WS100 BRUN.
8	1	S320926498A	CORPO FRENO WS100 INOX
9	1	S332208592A	PERNO ROTAZIONE FRENO WS100 BRUN.
10	7	S340012393Z	RONDELLA PIANA X VITE M8 ZINC.
11	1	S340129293Z	VITE TCEI M8X80 ZINCATA
12	3	S340028393Z	DADO AUTOBLOCCANTE M8 ZINCATO
13	1	S332208492A	PERNO ATTACCO CINGHIA WS100 BRUN.WS100
14	1	S340091092Z	VITE TCEI M8X70 BRUNITA
15	1	S370031898A	MOLLA FRENO WS3
16	1	S440857700A	CAMMA CARRELLO COMP. WS100
17	14	S340006193Z	RONDELLA PIANA X VITE M5 ZINC.
18	2	S340011293Z	VITE TCEI M5X16 ZINCATA
19	1	S340065593Z	RONDELLA TRIPLA X VITE M8 ZINC
20	2	S340058493Z	VITE TCEI M8X16 ZINCATA
21	1	SBC0008524T	ALBERINO RULLO FOLLE
22	1	SBA0005213	RULLO DI CONTRASTO COMPLETO
23	2	SBC0008523T	DISTANZIALE RULLO
24	1	SBC0009450V	PIASTRA PORTABOBINA SUP. SW1-M-FM
25	2	S340017593Z	RONDELLA PIANA X VITE M6 ZINC.
26	2	S340000293Z	DADO M6 ZINCATO
27	1	S321669600A	SQUADRETTA ATTACCO CATENA WS
28	2	S340514093A	VITE TRILOBATE M6X12 TESTA TCBCR (TEXTR
29	1	SBC0008060T	VITE SPECIALE M20x1
30	1	S321032098A	RONDELLA /80 /20.5 SP.2 INOX
31	1	SBA0005200	FLANGIA PORTABOBINA COMPLETA
32	3	S321205693A	RONDELLA DIAM.40/25,5X2,5 ZINC. RA
33	3	S340010492Z	ANELLO ARRESTO X ALBERO /25 BR
34	1	SBC0008057T	ALBERO PORTABOBINA
35	1	SBA0005198	MANICOTTO PORTABOBINA COMPLETO
36	2	S310071605Z	TAPPO /19
37	1	SBC0000246	SQUADRETTA ATTACCO FOTOCELLULA WS
38	1	S380808900A	FTC TASTEGGIO CONN. M12 PNP N.C. TIPO S6R-5-C200-P
38	1	SCC0000577	FTC TAST, 2 m P NP NO/NC M12 RL25-8-2000
39	2	S340032993Z	VITE TE M5X16 ZINCATA
40	6	S340023493Z	DADO M5 ZINCATO BASSA RESIST.
41	1	SBC0009454T	BUSSOLA RULLO SW1/SW2 SM-FM PAKLET
42	1	S340017793A	VITE TCEI M8X40 ZINCATA TUTTO FILETTO
43	1	SBA0009883	RULLO COMPLETO
44	1	S332305981A	CANOT FRENO WS LAV PARTIC
45	1	S332306393A	DISTANZIALE ARRESTO RULLO WS ZINC.
46	1	SBA0006068	FLANGIA C//CUSCINETTO SW PAKLET
47	1	S340019192Z	ANELLO ARRESTO X FORO 47
48	2	S321006883A	CONTRODISCO FRENO BURATTATO
49	1	S4204332ZZZ	DISCO-FRENO INCOLLATO WS
50	1	S450544893Z	PIATTELLO C/PUNTALINI WS
51	1	SBA0001946	ELETTROMAGNETE PREMONTATO PAKLET
52	4	S340224593Z	VITE TCEI M5X65 ZINCATA
53	1	S320699093A	RONDELLA RULLO A SBALZO APS
54	2	SCA0000857	BRONZINA Ø12/8 SP.5.9mm





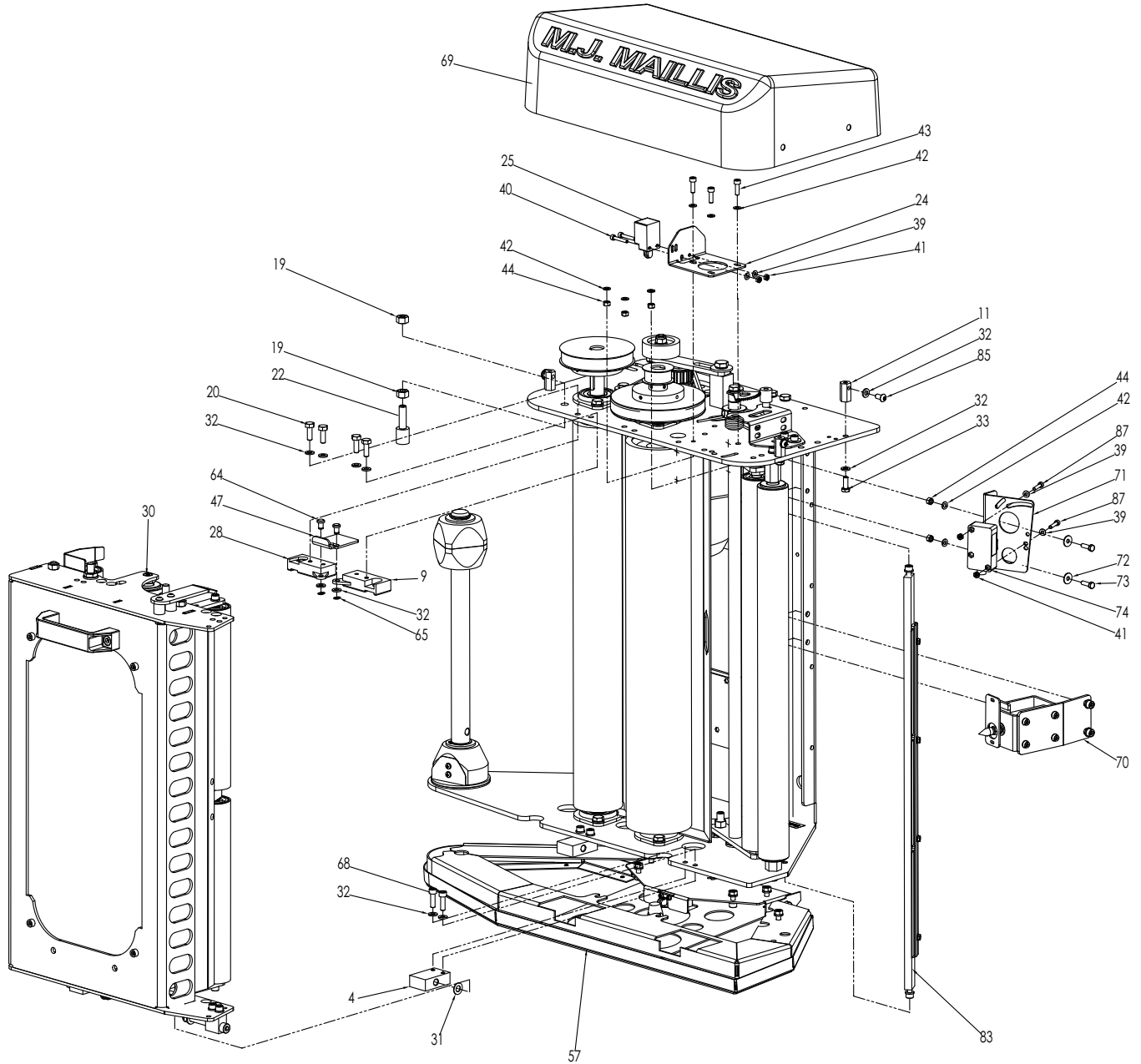
■ M. J. MAILLIS GROUP	10.6a	Ricambi Spare Parts Erstazteile Pièces de Rechange Repuestos	Portabobina "FM2" Film reel carriage "FM2" Spulenkapsel "FM2" Porte-bobine "FM2" Porta bobina "FM2"
	Rev. 1		
	03.2010		
	1		

<b>Pos.</b>	<b>Q.tà</b>	<b>Codice</b>	<b>Denominazione</b>
1	1	SBA0006063V	CARRELLO PORTABOB. COMP. SW2 M-SM-FM
2	8	S340012393Z	RONDELLA PIANA X VITE M8 ZINC.
3	4	S340058493Z	VITE TCEI M8X16 ZINCATA
4	2	SBC0008524T	ALBERINO RULLO FOLLE
5	2	SBA0005213	RULLO DI CONTRASTO COMPLETO
6	4	SBC0008523T	DISTANZIALE RULLO
7	2	S340017593Z	RONDELLA PIANA X VITE M6 ZINC.
8	2	S340000293Z	DADO M6 ZINCATO
9	1	SBC0008060T	VITE SPECIALE M20x1
10	1	S321032098A	RONDELLA /80 /20.5 SP.2 INOX
11	1	SBA0005200	FLANGIA PORTABOBINA COMPLETA
12	3	S321205693A	RONDELLA DIAM.40/25,5X2,5 ZINC. RA
13	3	S340010492Z	ANELLO ARRESTO X ALBERO /25 BR
14	1	SBC0008057T	ALBERO PORTABOBINA
15	1	SBA0005198	MANICOTTO PORTABOBINA COMPLETO
16	1	SBC0000246	SQUADRETTA ATTACCO FOTOCCELLULA WS
17	1	S380808900A	FTC TASTEGGIO CONN. M12 PNP N.C. TIPO S6R-5-C200-P
17	1	SCC0000577	FTC TAST, 2m PNP NO/NC M12 RL25-8-2000
18	12	S340006193Z	RONDELLA PIANA X VITE M5 ZINC.
19	2	S340032993Z	VITE TE M5X16 ZINCATA
20	2	S340023493Z	DADO M5 ZINCATO BASSA RESIST.
21	1	SBC0009454T	BUSSOLA RULLO SW1/SW2 SM-FM PAKLET
22	1	S340017793A	VITE TCEI M8X40 ZINCATA TUTTO FILETTO
23	1	S340028393Z	DADO AUTOBLOCCANTE M8 ZINCATO
24	1	SBA0009883	RULLO COMPLETO
25	1	S332305981A	CANOT FRENO WS LAV PARTIC
26	1	S332306393A	DISTANZIALE ARRESTO RULLO WS ZINC.
27	1	SBA0006068	FLANGIA C//CUSCINETTO SW PAKLET
28	1	S340019192Z	ANELLO ARRESTO X FORO 47
29	2	S321006883A	CONTRODISCO FRENO BURATTATO
30	1	S4204332ZZZ	DISCO-FRENO INCOLLATO WS
31	1	S450544893Z	PIATTELLO C/PUNTALINI WS
32	1	SBA0001946	ELETTROMAGNETE PREMONTATO PAKLET
33	1	S320699093A	RONDELLA RULLO A SBALZO APS
34	1	SBC0009362V	PIASTRA PORTABOBINA SUP. SW2 M-FM
35	2	S340032493Z	VITE TE M8X16 ZINCATA
36	1	S331505593A	COLONNINA ARRESTO CARR. ZINC. APS
37	1	S340000393Z	DADO M8 ZINCATO
38	2	SCA0000857	BRONZINA Ø12/8 SP.5.9mm
39	4	S340224593Z	VITE TCEI M5X65 ZINCATA
40	4	S340002393Z	DADO M5 ZINCATO
41	1	S340065593Z	RONDELLA TRIPLA X VITE M8 ZINC



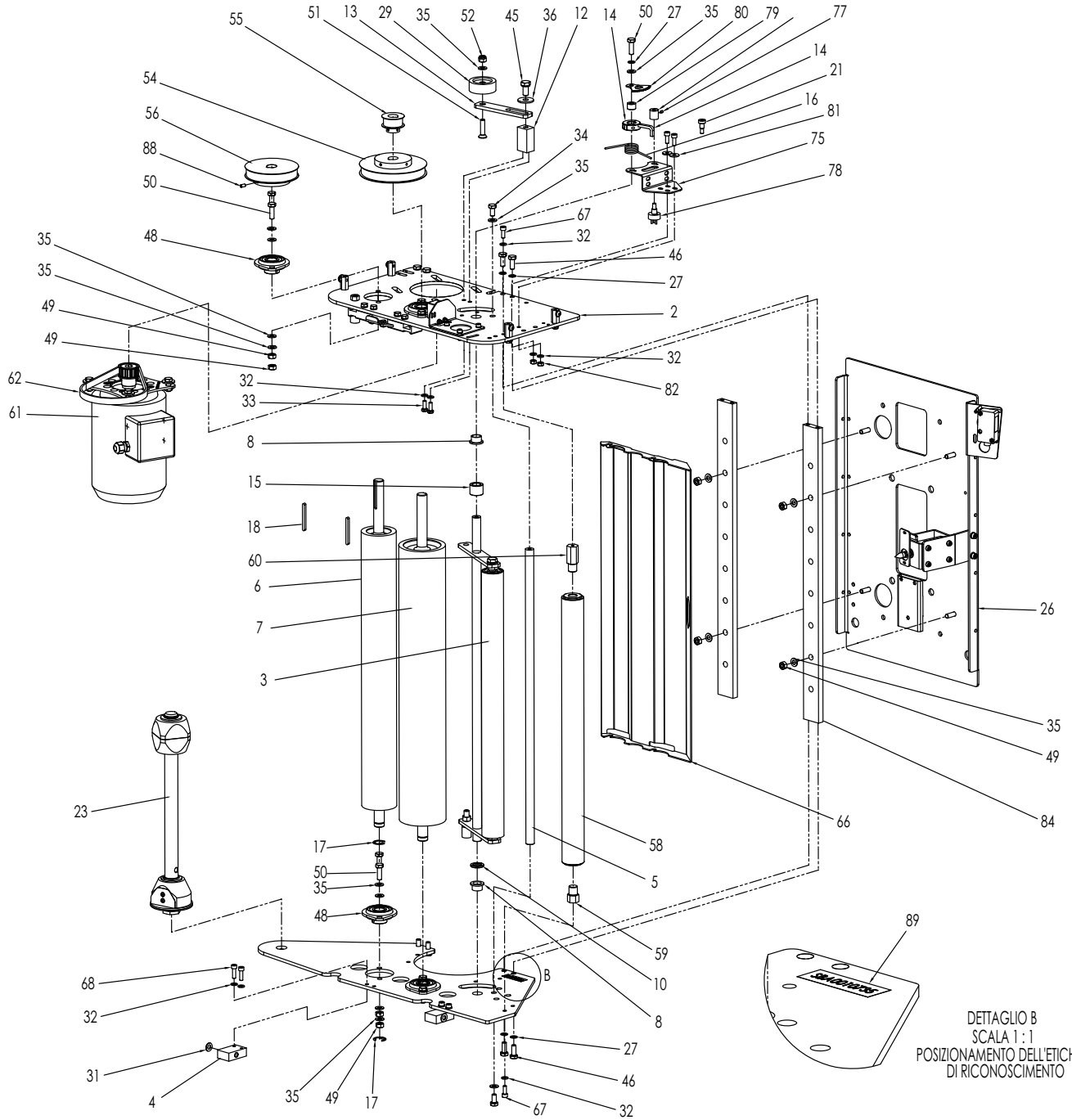
■ M.J. MAILLIS GROUP	10.8	Ricambi Spare Parts Erstzteilen Pièces de Rechanges Repuestos	Portabobina "PWS" Film reel carriage "PWS" Spulenkapsel "PWS" Porte-bobine "PWS" Porta bobina "PWS"
	Rev. 0		
	04.2011		
	1		

Pos.	Quantità	Codice	Denominazione
1	1	SBC0018212T	PIASTRA INFERIORE
2	1	SBC0017469T	PIASTRA SUPERIORE
3	1	SBA0010853	BRACCIO BALLERINO PREMONT.
4	2	SBC0017894T	PIATTO INF. CERNIERA 5MCAR00818
5	1	SBC0017491T	TIRANTE RINFORZO 5MCAR00086
6	1	SCA0000483	W-0MROL00042 RULLO DI PRESTIRO 2 5/8"
7	1	SCA0000484	W-0MROL00028 RULLO DI PRESTIRO 3 1/2"
8	2	SCA0000489	W-0MHDW00025 BOCCOLA BALLERINO
9	1	SCA0000429	Serratura per portabob. "RA Wulftec"
10	1	SBC0017490T	W-5MCAR00088 DISTANZIALE INF BALLERINO
11	4	SBC0017500T	COLONNINA CARTER 5MCAR00257
12	1	SBC0017485T	COLONNINA TENDITORE
13	1	SBC0017486T	BRACCETTO TENDITORE 5MCAR00091
14	1	SBA0010590T	W-6MCAR00030 COLLARE MOLLA BALLERINO
15	1	SBC0017489T	W-5MCAR00093 DISTANZIALE SUP BALLERINO
16	1	SCA0000490	W-EA 0MHDW00135 MOLLA PORTAB. SX
17	4	SCA0000485	W-0MFST00028 ANELLO ELASTICO ESP. 5/8"
18	2	SCA0001496	LINGUETTA 4.76x4.76x53.9 UNI 6604A
19	2	SCA0001452	DADO ESAGON. UNC 3/8" ZINC.
20	4	SCA0001489T	VITI TE ASA UNC 1/4x3/4 ZINC.
21	1	SCA0001455	VITE TCEI GAMBO RETTIFIC. M6x10 BRUN.
22	1	SCA0000488	W-5MHDW00042 PARACOLPI SPORTELLO
23	1	SBA0010284	SET ASSE PORTABOBINA STD. Ø75
24	1	SBC0016524	SQUADRETTA MICRO SPORTELLO
25	1	SCC0001699	FINECORSO DI SICUREZZA 1 NC "IMP 1"
26	1	SBA0003818	PIASTRA INTERFACCIA SALD.
27	9	S340220592Z	RANELLA DI SAFETY "S" (SCHNORR) /8 F144
28	1	SCA0000491	W-0MHDW00099 SERRATURA PORTAB. SX
29	1	S340526300A	RUOTA FOLLE FENNER OMBRG00060
30	1	SBA0010584	SPORTELLO PREMONTATO
31	2	SBC0007351	RONDELLA Ø8.5-16 SP.1
32	24	S340017593Z	RONDELLA PIANA X VITE M6 ZINC.
33	6	S340002693Z	VITE TE M6X16 ZINCATA
34	2	S340032493Z	VITE TE M8X16 ZINCATA
35	24	S340012393Z	RONDELLA PIANA X VITE M8 ZINC.
36	1	S340107693Z	RONDELLA TRIPLA X VITE M10 ZIN
37	1	S340220692Z	RANELLA DI SAFETY "S" (SCHNORR) /10 F14
38	1	S340023593Z	DADO M6 ZINCATO A BASSA RESIST
39	4	S340004393Z	RONDELLA PIANA X VITE M4 ZINC.
40	2	S340014293Z	VITE TCEI M4X25 ZINCATA
41	4	S340000193Z	DADO M4 ZINCATO
42	9	S340006193Z	RONDELLA PIANA X VITE M5 ZINC.
43	3	S340011293Z	VITE TCEI M5X16 ZINCATA
44	6	S340002393Z	DADO M5 ZINCATO
45	1	S340032193Z	VITE TE M10X20 ZINCATA
46	8	S340028093Z	VITE TE M8X20 ZINCATA
47	1	SBC0017970T	SPINTORE DOPPIA SERRAT.
48	4	SCA0001497	SUPPORTO A FLANGIA SBPFL 204.12
49	12	S340000393Z	DADO M8 ZINCATO
50	9	S340005893Z	VITE TE M8X25 ZINCATA
51	1	S340066993Z	VITE TSVEI M8X35 ZINCATA
52	1	S340028393Z	DADO AUTOBLOCCANTE M8 ZINCATO
53	1	S340005393Z	VITE TSVEI M6X16 ZINCATA
54	1	SCA0000636	Puleggia 40L50
55	1	SCA0000627	Puleggia 13L50
56	1	SCA0000635	Puleggia 32L50



■ M. J. MAILLIS GROUP	10.8	Ricambi Spare Parts Erstzteilen Pièces de Rechanges Repuestos	Portabobina "PWS" Film reel carriage "PWS" Spulenkapsel "PWS" Porte-bobine "PWS" Porta bobina "PWS"
	Rev. 0		
	04.2011		
	3		

Pos.	Quantità	Codice	Denominazione
57	1	SBA0010637	KIT BASCULANTE PWS
58	1	SCA0000481	W-6MROL00091 RULLO FOLLE
59	1	SBC0018095T	PERNO INF. RULLO FISSO
60	1	SBC0018093T	PERNO SUP. RULLO FISSO
61	1	SCC0000828	MOTORE 71 B4 B14 0.37 Kw 230/400V 50Hz
62	1	SBA0010777	KIT COMPLETAMENTO MOTORIZZ. PWS
63	1	S380594300A	BOCCHETTONE PRESSACAVO M16X1.5 GRIGIO
64	2	SBC0018096T	PERNETTO LEVA SERRAT.
65	2	S340192292Z	ANELLO DI ARRESTO X ALBERO /6
66	1	SBA0004463V	PROTEZIONE INTERNA PORTABOB. SALD.
67	4	S340057793Z	VITE TCEI M6X16 ZINCATA
68	4	S340016093Z	VITE TCEI M6X20 ZINCATA
69	1	SBC0004768V	CARTER PORTABOBINA
70	1	SBA0004441	KIT CUT x P.B. "PW" PAKLET
71	1	SBC0008016	SQUADRETTA SUPP. FTC
72	2	S340046893Z	RONDELLA TRIPLA X VITE M5 ZINC
73	2	S340032993Z	VITE TE M5X16 ZINCATA
74	1	SCC0000577	FTC TAST, 2m PNP NO/NC M12 RL31-8-2500
75	1	SBC0005776	SUPPORTO POTENZIOMETRO
76	1	S331710800B	(C) INGRANAGGIO TASTATORE APS
77	1	S340130592Z	GRANO EIPP M4X5 K7
78	1	SCC0000116	POTENZIOMETRO 10 K SENZA FERMO
79	1	SBC0005778	DISTANZIALE LEVA TASTAT Ø8-16x10.7
80	1	SBC0005779	LEVA DENTATA TASTATORE
81	2	S340003393Z	RONDELLA TRIPLA X VITE M6 ZINC
82	2	S340000293Z	DADO M6 ZINCATO
83	1	SBA0010766	SET SPAZZOLE ANTISTATICHE PWS
84	2	SBC0017980	BLOCCHETTO PIASTRA INTERFACCIA
85	3	S340174993Z	VITE TBEI M6X12 ZINC.
86	1	SCA0001512	Vite TBEI ISO7380 M8x12 zincata
87	2	S340001693Z	VITE TCEI M4X20 ZINCATA
88	3	S340088892Z	GRANO EIPP M5X10 BR,
89	1	SBC0019241	ETICHETTA CODICE PORTABOBINA PWS



■ M. J. MAILLIS GROUP	10.8	Ricambi Spare Parts Erstzteilen Pièces de Rechanges Repuestos	Portabobina "PWS" Film reel carriage "PWS" Spulenkapsel "PWS" Porte-bobine "PWS" Porta bobina "PWS"
	Rev. 0		
	04.2011		
	5		

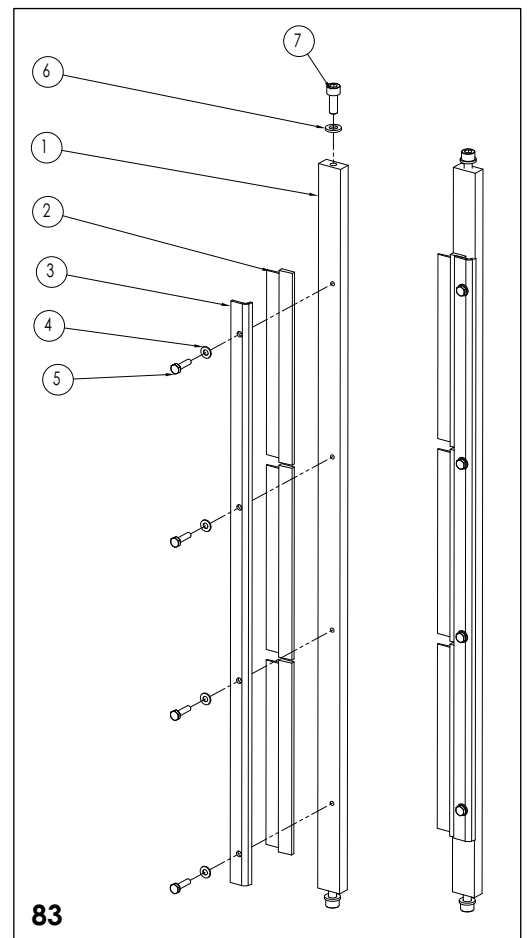
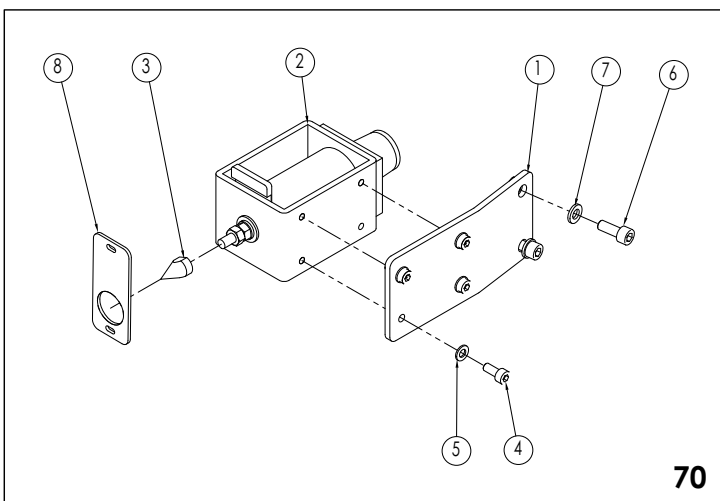
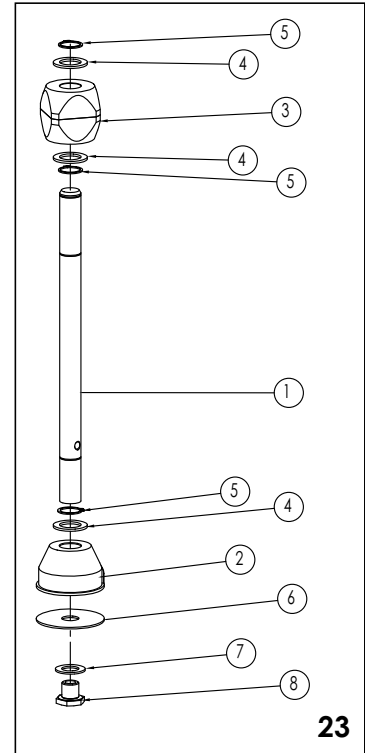
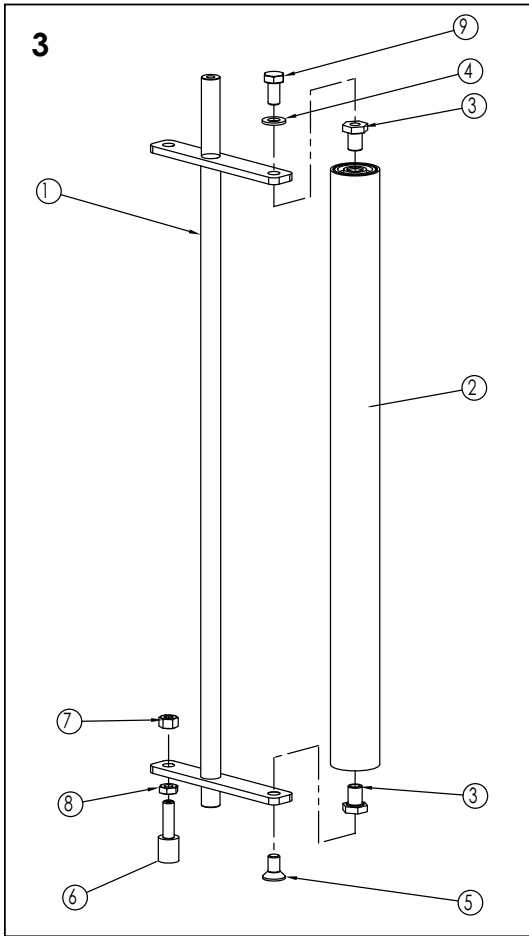
Pos.	Quantità	Codice	Denominazione
<b>PART. N. 3</b>			
1	1	SBA0010321T	BRACCIO BALLERINO SALD.
2	1	SBA0010586	RULLO BALLERINO C-CUSCIN.
3	2	SBC0017986T	PERNO RULLO BALLERINO
4	1	S340021993Z	RONDELLA PIANA X VITE M10 ZINC
5	1	S340054093Z	VITE TSVEI M10X20 ZINCATA
6	1	SCA0000488	W-5MHDW00042 PARACOLPI SPORTELLO
7	1	SCA0001452	DADO ESAGON. UNC 3/8" ZINC.
8	1	SCA0001490	DADO ESAGON. BASSO UNC 3/8" ZINC.
9	1	S340032193Z	VITE TE M10X20 ZINCATA


<b>PART. N. 23</b>			
1	1	SBC0008057T	ALBERO PORTABOBINA
2	1	SBA0005200	FLANGIA PORTABOBINA COMPLETA
3	1	SBA0005198	MANICOTTO PORTABOBINA COMPLETO
4	3	S321205693A	RONDELLA DIAM.40/25,5X2,5 ZINC. RA
5	3	S340010492Z	ANELLO ARRESTO X ALBERO /25 BR
6	1	S321032098A	RONDELLA /80 /20.5 SP.2 INOX
7	1	S320699093A	RONDELLA RULLO A SBALZO APS
8	1	SBC0008060	VITE SPECIALE M20x1

<b>PART. N. 70</b>			
1	1	SBA0004437V	PIASTRA SUPPORTO MAGNETE COMP.
2	1	SBB0000438	SET ELETTROMAGNETE TAGLIO FILM PAKLET
3	1	SBC0006639	PUNTA TAGLIO
4	4	S340031893Z	VITE TCEI M5X12 ZINCATA
5	4	S340006193Z	RONDELLA PIANA X VITE M5 ZINC.
6	2	S340057793Z	VITE TCEI M6X16 ZINCATA
7	2	S340017593Z	RONDELLA PIANA X VITE M6 ZINC.
8	1	SBC0006635V	PIASTRINA CHIUSURA CON FORO

<b>PART. N. 83</b>			
1	1	SBC0018246	PIATTO FISSAGGIO SPAZZOLE
2	3	S3401337ZZZ	PENNELLO ANTISTATICO C150S
3	1	SBC0017214	PIASTRA MONTAGGIO SPAZZOLE
4	4	S340004393Z	RONDELLA PIANA X VITE M4 ZINC.
5	4	S340065693Z	VITE TE M4X16 ZINC.
6	2	S340017593Z	RONDELLA PIANA X VITE M6 ZINC.
7	2	S340057793Z	VITE TCEI M6X16 ZINCATA





	10.8	Ricambi Spare Parts Erstatzteile Pièces de Rechanges Repuestos	Portabobina "PWS" Film reel carriage "PWS" Spulenkapsel "PWS" Porte-bobine "PWS" Porta bobina "PWS"
	Rev. 0		
	04.2011		
	7		

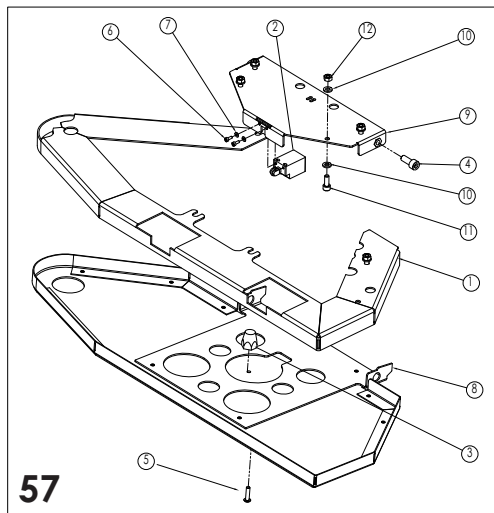
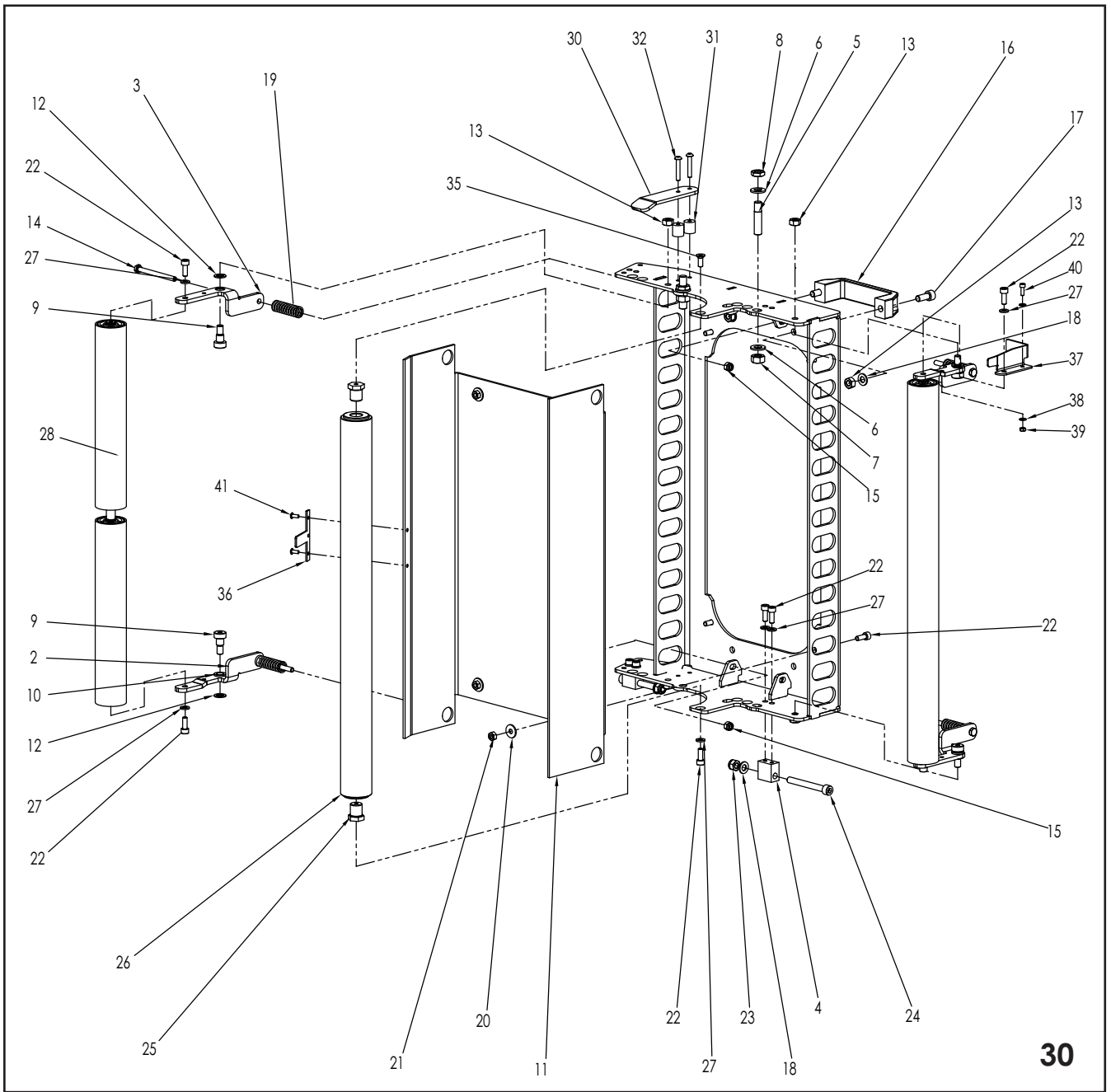
**Pos. Quantità Codice Denominazione**


**PART. N. 30**

1	1	SBA0010577	SPORTELLO SALD.
2	2	SBC0017956T	LEVA DX MOLLA
3	2	SBC0017957T	LEVA SX MOLLA
4	2	SBC0017868T	BLOCCETTO CERNIERA
5	2	SBC0017895T	STOPPER SPORTELLO 5MHDW00043
6	4	S340021993Z	RONDELLA PIANA X VITE M10 ZINC
7	2	S340000493Z	DADO M10 R80 ZINC.
8	2	S340026693Z	DADO M10 BASSO ZINCATO
9	4	SCA0001484	VITE TCEI GAMBO RETTIFIC. M8x10 BRUN.
10	4	SCA0001485	BRONZINA SINT. C-COLL. Ø10-13-16x6-2
11	1	SBC0017958	SCHERMO PROTEZIONE SPORT.
12	4	SCA0001486	RONDELLA SS DIN 988 Ø10x16x1.2
13	6	S340000393Z	DADO M8 ZINCATO
14	4	SCA0000259	Vite TE Tot Fil M6x 70 ISO 4017 Zinc.
15	4	S340211493Z	DADO AUTOBLOCCANTE M6 ZINCATO
16	1	S3401864ZZZ	MANIGLIA ELESA M443/140 N
17	2	S340012293Z	VITE TCEI M8X20 ZINCATA
18	4	S340012393Z	RONDELLA PIANA X VITE M8 ZINC.
19	4	SBC0017960T	Molla a compr. Dm=13 filo Ø2 L=58mm
20	4	S340003393Z	RONDELLA TRIPLA X VITE M6 ZINC
21	4	S340000293Z	DADO M6 ZINCATO
22	13	S340057793Z	VITE TCEI M6X16 ZINCATA
23	2	S340028393Z	DADO AUTOBLOCCANTE M8 ZINCATO
24	2	S340091093Z	VITE TCEI M8X70 ZINC.
25	2	SBC0017967T	PERNO RULLO SPORTELLO
26	1	SCA0000481	W-6MROL00091 RULLO FOLLE
27	9	S340017593Z	RONDELLA PIANA X VITE M6 ZINC.
28	1	SBA0010581	RULLO TAGLIO COMPL.
29	1	SBA0010583	RULLO A MOLLA COMPL.
30	1	SBC0017966T	CAMMA MICRO SPORT.
31	2	SBC0017963	DISTANZIALE CAMMA
32	2	SCA0000193	Vite TBEI M5x30 ISO 7380 Zinc.
33	2	S340006193Z	RONDELLA PIANA X VITE M5 ZINC.
34	2	S340023493Z	DADO M5 ZINCATO BASSA RESIST.
35	2	S340005393Z	VITE TSVEI M6X16 ZINCATA
36	1	SBC0008036	PIASTRINA PROTEZIONE PUNZONE
37	1	SBC0019043V	SQUADRETTA CHIUSURA
38	2	S340004393Z	RONDELLA PIANA X VITE M4 ZINC.
39	1	S340000193Z	DADO M4 ZINCATO
40	1	S340039093Z	VITE TCEI M4X12 ZINCATA
41	2	S3400984ZZZ	RIVETTO /4

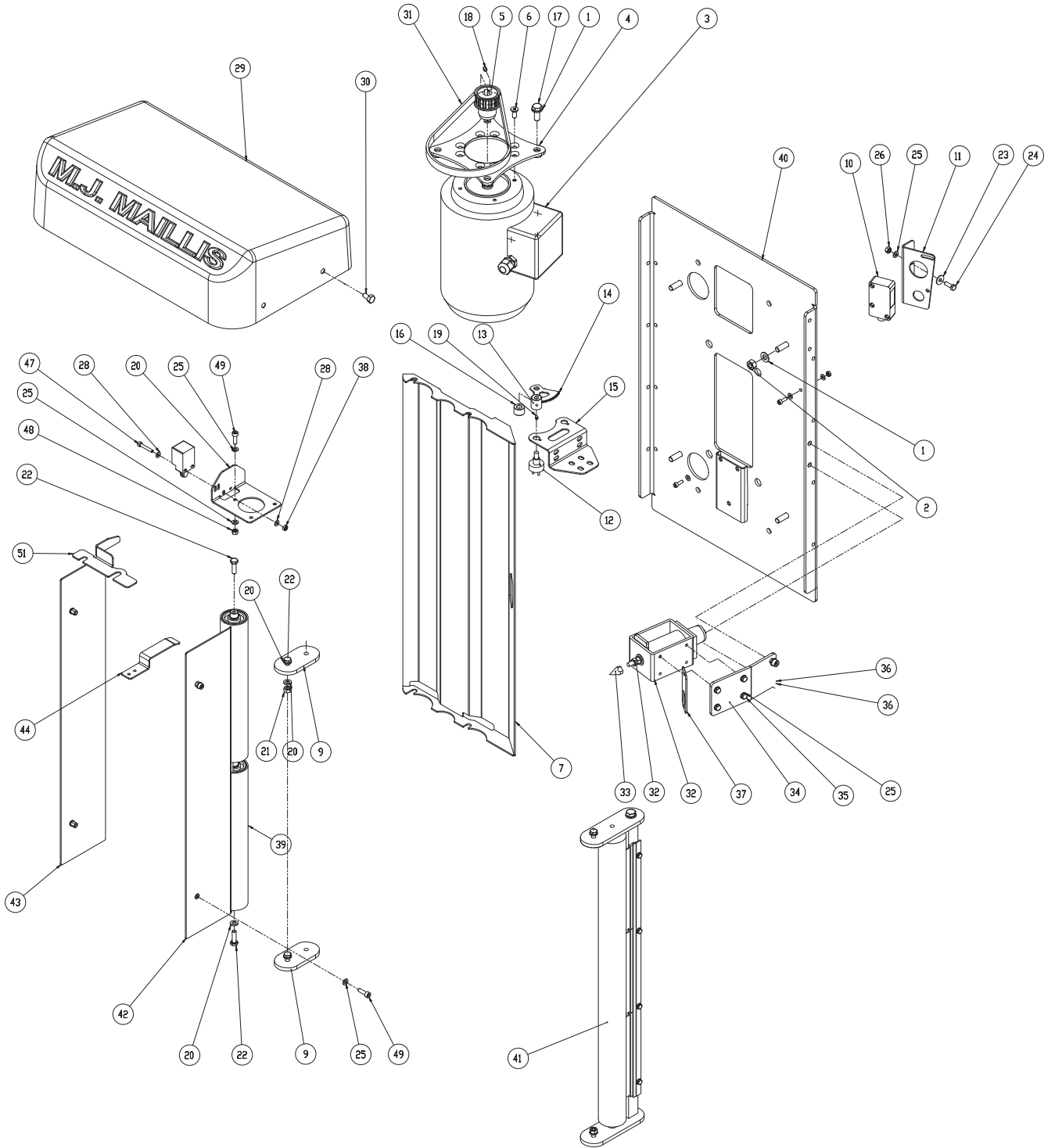
**PART. N. 57**

1	1	SBC0018086V	BORDO DI CHIUSURA SOTTO PIASTRA
2	1	SCC0001605	FINECORSO DI SICUREZZA A+B "IMP 1"
3	1	SBC0011534	CAMMA MICRO SICUREZZA
4	2	S340012293Z	VITE TCEI M8X20 ZINCATA
5	1	SCA0001007	VITE TBEI M5X20 ISO 7380 ZINC.
6	2	S340319193Z	VITE TCEI M3X8 ZINCATA
7	2	S340055893Z	RONDELLA PIANA X VITE M3 ZINC.
8	1	SBA0010636V	PANNELLINO BASCULANTE RIVETT.
9	1	SBA0010634	PIASTRA SUPPORTO C-INS
10	10	S340017593Z	RONDELLA PIANA X VITE M6 ZINC.
11	5	S340057793Z	VITE TCEI M6X16 ZINCATA
12	4	S340000293Z	DADO M6 ZINCATO
13	1	S340023593Z	DADO M6 ZINCATO A BASSA RESIST



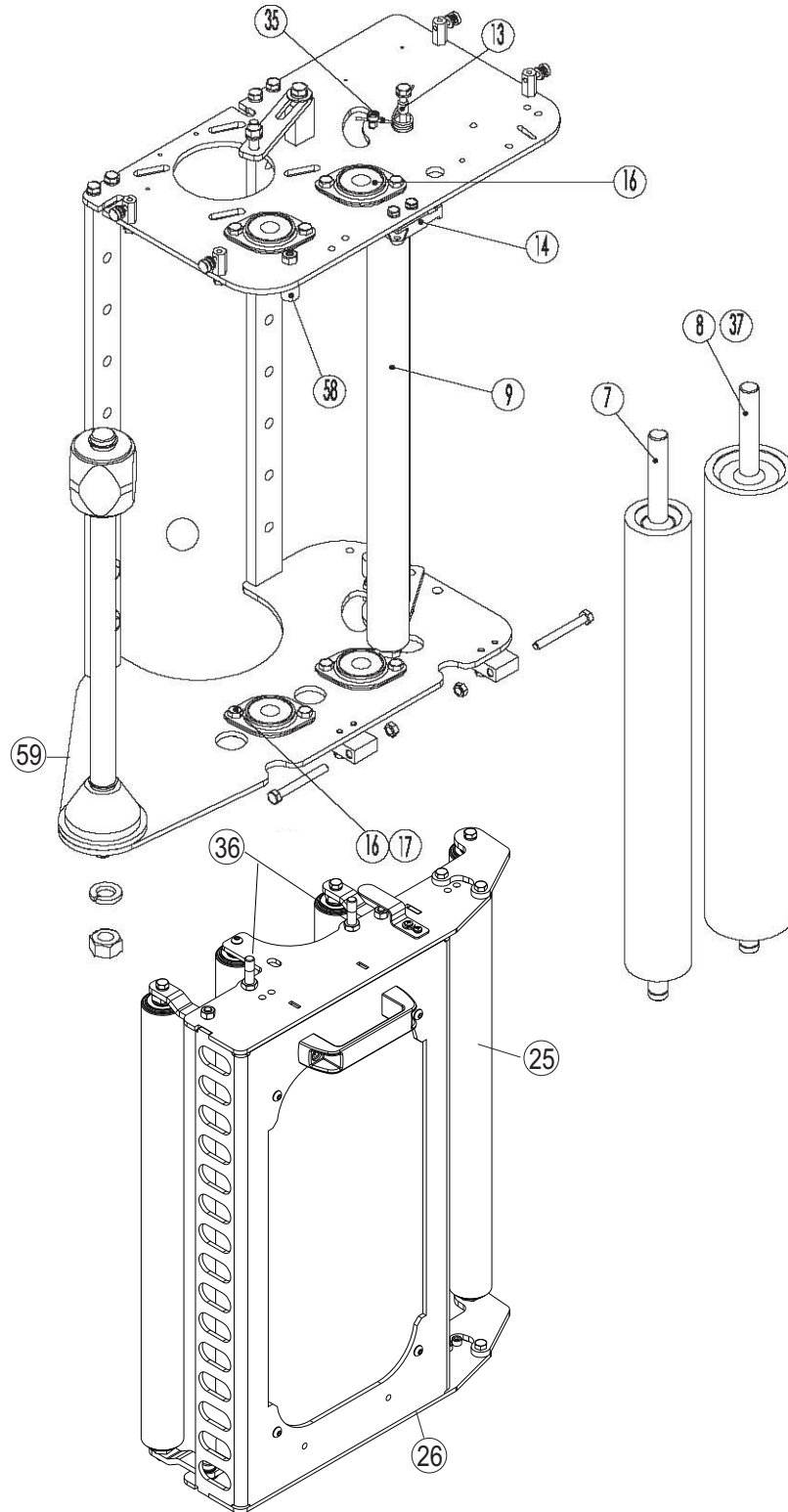
	10.9	Ricambi Spare Parts Ersatzteilen Pièces de Rechanges Repuestos	Portabobina "PW" Film reel carriage "PW" Spulenkapsel "PW" Porte-bobine "PW" Portabobina "PW"
	Rev. 8		
	02-2010		
	1		


<i>Pos</i>	<i>Q.tà</i>	<i>Codice</i>	<i>Descrizione</i>
1	2	S340012393Z	RONDELLA PIANA X VITE M8 ZINC.
2	1	S340000393Z	DADO M8 ZINCATO
3	1	SCC0000828	MOTORE 71 B4 B14 0.37 Kw 230/400V 50Hz
4	1	SBA0003720	FLANGIA MOTORE 71 SALD
5	1	SBC0005556	PULEGGIA MOTRICE 12L050
6	1	S340049592Z	VITE TSVEI M6X15 BRUNITA
7	1	SBA0004463	PROTEZIONE INTERNA PORTABOB. SALD.
9	2	SBC0016527T	SUPPORTINO SPOSTAMENTO RULLO
10	1	SCC0000577	FTC TAST, 2m PNP NO/NC M12 RL31-8-2500
11	1	SBC0005755	SQUADRETTA SUPPORTO FOTOCELLULA
12	1	SCC0000116	POTENZIOMETRO 10 K SENZA FERMO
13	1	S331710800B	(C) INGRANAGGIO TASTATORE APS
14	1	SBC0005779	LEVA DENTATA TASTATORE
15	1	SBC0005776	SUPPORTO POTENZIOMETRO
16	1	SBC0005778	DISTANZIALE LEVA TASTAT Ø8-16x10.7
17	1	S340028093Z	VITE TE M8X20 ZINCATA
18	1	S340038892Z	GRANO EIPP M5X6 BR.
19	1	S340130592Z	GRANO EIPP M4X5 K7
20	8	S340017593Z	RONDELLA PIANA X VITE M6 ZINC.
21	1	S340000293Z	DADO M6 ZINCATO
22	4	S340005793Z	VITE TE M6X20 ZINCATA
23	1	S340046893Z	RONDELLA TRIPLA X VITE M5 ZINC
24	1	S340003193Z	VITE TE M5X15 ZINCATA
25	9	S340006193Z	RONDELLA PIANA X VITE M5 ZINC.
26	1	S340023493Z	DADO M5 ZINCATO BASSA RESIST.
27	2	S340039093Z	VITE TCEI M4X12 ZINCATA
28	5	S340004393Z	RONDELLA PIANA X VITE M4 ZINC.
29	1	SBC0004768	CARTER PORTABOBINA
30	1	SCA0000512	VITI TE ASA UNC 1/4x1/2 ZINC.
31	1	S3400282ZZZ	CINGHIA DENTATA 210L050
32	1	SBB0000438	SET ELETTRICITÀ TAGLIO FILM PAKLET
33	1	SBC0006639	PUNTA TAGLIO
34	1	SBA0004437V	PIASTRA SUPPORTO MAGNETE COMP.
35	4	S340005693Z	VITE TE M5X10 ZINCATA
36	2	S340057793Z	VITE TCEI M6X16 ZINCATA
37	1	SBC0006635V	PIASTRINA CHIUSURA CON FORO
38	2	S340000193Z	DADO M4 ZINCATO
39	1	SBA0009768	ALBERO C/RULLI PREM. P.B. PW PAKLET
40	1	SBA0003818	PIASTRA INTERFACCIA SALD.
41	1	SBA0009765	SET SPAZZOLE ANTISTATICHE PAKLET "PW"
42	1	SBA0009789	PROTEZ. LATER. DX SPORT. C-INS.
43	1	SBA0009760	PROTEZIONE LATERALE C-INS.
44	1	SBC0016523	CAMMA SPORTELLO
45	1	SCC0001699	FINECORSA DI SICUREZZA 1 NC "IMP 1"
46	1	SBC0016524	SQUADRETTA MICRO SPORTELLO
47	1	S340014293Z	VITE TCEI M4X25 ZINCATA
48	1	S340002393Z	DADO M5 ZINCATO
49	3	S340011293Z	VITE TCEI M5X16 ZINCATA
50	1	S340023593Z	DADO M6 ZINCATO A BASSA RESIST
51	1	SBC0016526V	SQUADRETTA CHIUSURA ANGOLO SX



■ M.J. MAILLIS GROUP	10.9	Ricambi Spare Parts Erstzuteilen Pièces de Rechanges Repuestos	Portabobina "PW" Film reel carriage "PW" Spulenkapsel "PW" Porte-bobine "PW" Portabobina "PW"
	Rev. 9		
	02-2010		
	3		

<i>Pos</i>	<i>Qtà</i>	<i>Codice</i>	<i>Descrizione</i>
7	1	SCA0000483	W-0MROL00042 RULLO DI PRESTIRO 2 5/8"
8	1	SCA0000484	W-0MROL00028 RULLO DI PRESTIRO 3 1/2"
9	1	SCA0000478	W-6MROL00251 RULLO BALLERINO
13	2	SCA0000489	W-0MHDW00025 BOCCOLA BALLERINO
14	1	SCA0000491	W-0MHDW00099 SERRATURA PORTAB. SX
16	4	SCA0000486	W-0MBRG00015 CUX CON ANELLO DI BLOCC.
17	8	SCA0000487	W-0MBRG00055 SUPPORTO PER CUX
25	4	SCA0000481	W-6MROL00091 RULLO FOLLE
26	2	SCA0000479	W-6MCAR00024 CERNIERA SALDATA SPORTELLO
35	1	SCA0000490	W-EA 0MHDW00135 MOLLA PORTAB. SX
36	2	SCA0000480	W-5MHDW00043 PERNO SERRATURA
37	4	SCA0000485	W-0MFST00028 ANELLO ELASTICO ESP. 5/8"
58	2	SCA0000488	W-5MHDW00042 PARACOLPI SPORTELLO
59	1	SBC0011691	PIASTRA INFERIORE 5MCAR00078

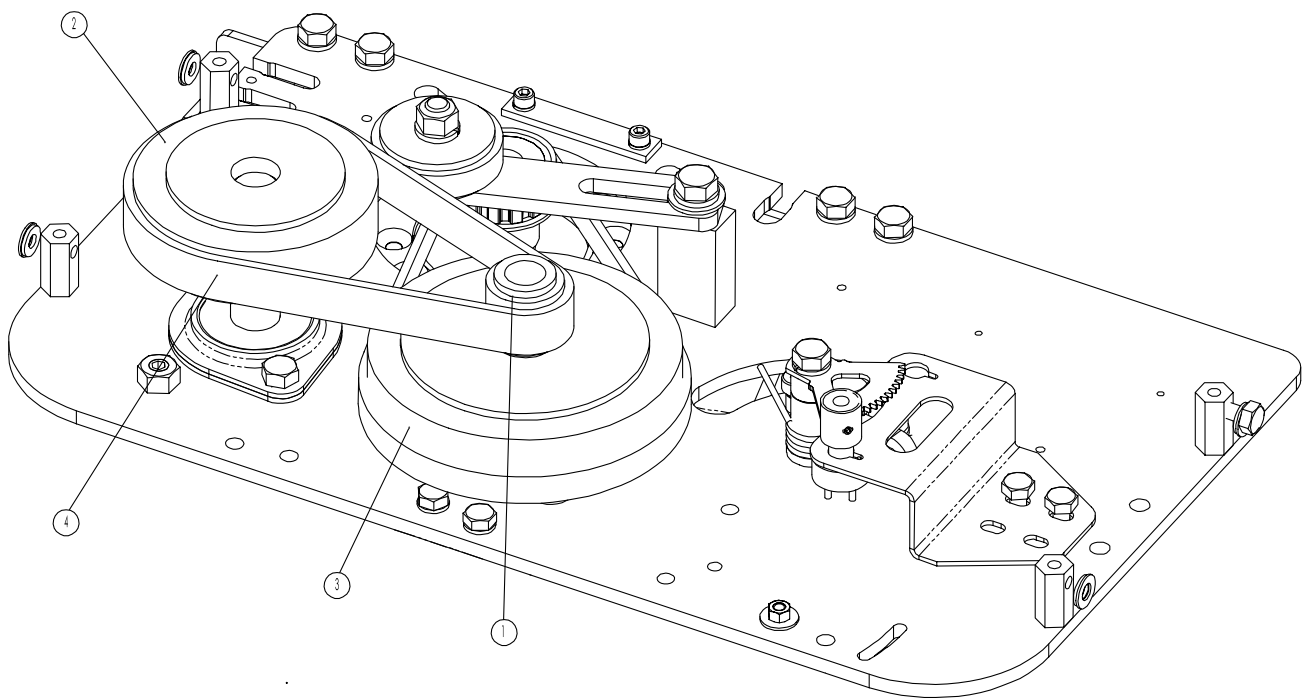



	10.9	Ricambi Spare Parts Ersatzteile Pièces de rechange Repuestos	Portabobina "PW" - "PWS" Film reel carriage "PW" - "PWS" Spulenkapsel "PW" - "PWS" Porte-bobine "PW" - "PWS" Porta bobina "PW" - "PWS"
	Rev. 8		
	04-2011		
	5		

Pos	Qtà	Codice	Descrizione
		SBA0002595	PRESTRETCH KIT 100%
		SBA0003924	PRESTRETCH KIT 125%
		SBA0003922	PRESTRETCH KIT 175%
		SBA0003926	PRESTRETCH KIT 250%
		SBA0010980	PRESTRETCH KIT 275%
		SBA0002596	PRESTRETCH KIT 300%
1	1	SCA0000628	PULEGGIA 14L050 - PRESTRETCH 100%
1	1	SCA0000630	PULEGGIA 17L050 - PRESTRETCH 125%
1	1	SCA0000632	PULEGGIA 21L050 - PRESTRETCH 175%
1	1	SCA0000627	PULEGGIA 12L050 - PRESTRETCH 250%
1	1	SCA0000628	PULEGGIA 14L050 - PRESTRETCH 275%
1	1	SCA0000631	PULEGGIA 13L050 - PRESTRETCH 300%
2	1	SCA0000632	PULEGGIA 21L050 - PRESTRETCH 100%
2	1	SCA0000633	PULEGGIA 28L050 - PRESTRETCH 125%
2	1	SCA0000639	PULEGGIA 44L050 - PRESTRETCH 175%
2	1	SCA0000635	PULEGGIA 32L050 - PRESTRETCH 250%
2	1	SCA0000636	PULEGGIA 40L050 - PRESTRETCH 275%
2	1	SCA0000636	PULEGGIA 40L050 - PRESTRETCH 300%
3	1	SCA0000636	PULEGGIA 40L050
4	1	SCA0000637	CINGHIA 165L050 - PRESTRETCH 100%
4	1	S3400140ZZZ	CINGHIA 187L050 - PRESTRETCH 150%
4	1	S3400078ZZZ	CINGHIA 225L050 - PRESTRETCH 175%
4	1	S3400140ZZZ	CINGHIA 187L050 - PRESTRETCH 250%
4	1	S3400078ZZZ	CINGHIA 225L050 - PRESTRETCH 275%
4	1	SCA0000638	CINGHIA 202L050 - PRESTRETCH 300%

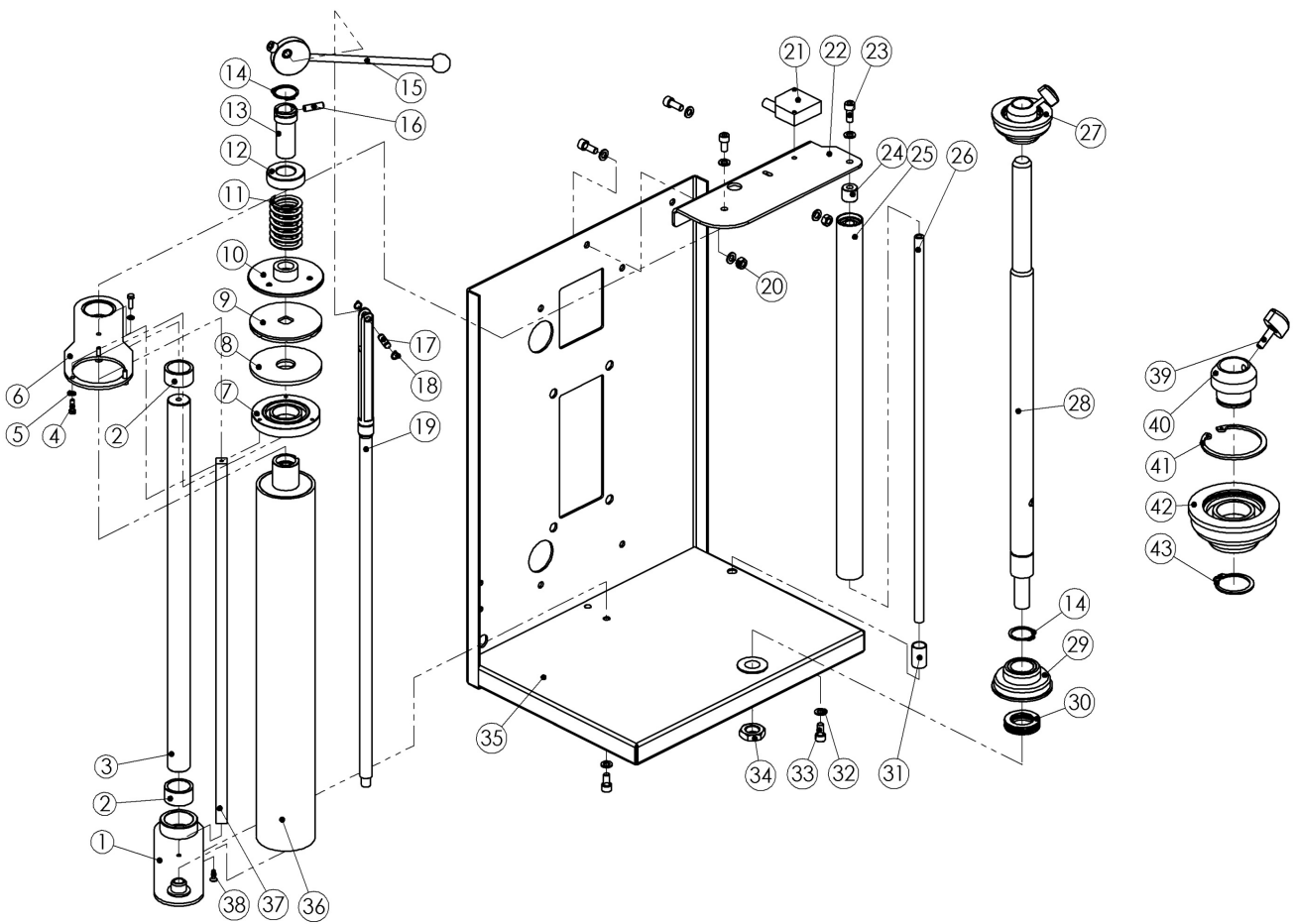



	10.9	Ricambi Spare Parts Ersatzteile Pièces de rechange Repuestos	Portabobina "PW"- "PWS" Film reel carriage "PW"- "PWS" Spulenkapsel "PW"- "PWS" Porte-bobine "PW"- "PWS" Porta bobina "PW"- "PWS"
	Rev. 7		
	04-2006		
	6		



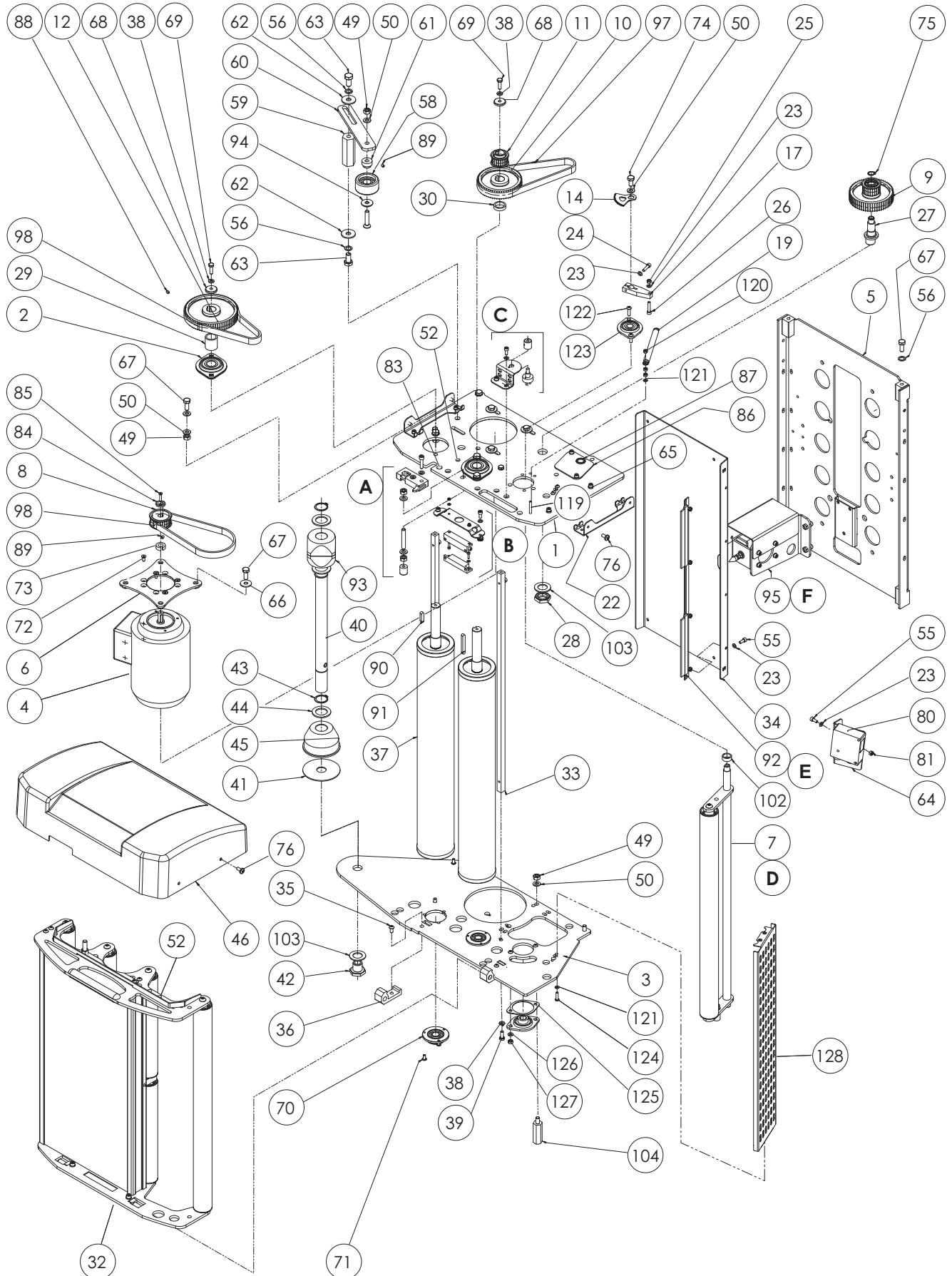
	10.10	Ricambi Spare Parts Ersatzteile Pièces de rechange Repuestos	Portabobina per rete Film reel for net Netzspulenhalter Porte bobine pour résille Porta bobina para red
	Rev. 3		
	12-2004		
	1		

<b>Pos</b>	<b>Qtà</b>	<b>Codice</b>	<b>Descrizione</b>
1	1	S440710947A	ARM CERN INF COMP.AW38 VERN.
2	2	S3403180ZZZ	BRONZINA SINTERIZZ. /38-/30,1 lg.20
3	1	S332145993A	PERNO BRACCI CERNIERE AW38 ZINC.
4	4	S340032993Z	VITE TE M5X16 ZINCATA
5	4	S340006193Z	RONDELLA PIANA X VITE M5 ZINC.
6	1	S440711047A	BRACCIO CERNIERA SUP.COMP.AW38 VERN.
7	1	S4304890ZZZ	SUPPORTO CON CUSCINETTO
8	1	S4304972ZZZ	CONTRASTO FRIZIONE C/SPINA AW38
9	1	S4204333ZZZ	DISCO FRENO INCOLLATO WS2
10	1	S450544993Z	PIATTELLO C/PUNTALINI WS
11	1	S370025193Z	MOLLA FILO /5X43X65 GR.CARREL. AF/WM
12	1	S350235792Z	POMOLO REG.FRIZ GRUP CARR WS
13	1	S350240892Z	BUSSOLA FILETTATA GR.CARRELLO WS
14	1	S340018892Z	ANELLO X ALBERO 30 BR.
15	1	S471032700A	ECCENTRICO PREM.WS2
16	1	S3311811ZZZ	SPINA RIBASSATA GR.CARRELLO AF/WM
17	1	S350233593Z	PERNETTO /8X26 PER ECCENTRICO GR.CARR WS
18	2	S340026392Z	ANELLO ARRESTO X ALBERO 8 BR.
19	1	S4305059ZZZ	PERNO RULLO COMPLETO AW38
20	2	S340000393Z	DADO M8 ZINCATO
21	1	SCC0000577	FTC FAST 2m PNP NO/NC M12 RL25-8-200
22	1	S320882947A	PIASTRA SUPPORTO RULLI AW38 VERN.
23	4	S340012293Z	VITE TCEI M8X20 ZINCATA
24	1	S332145793A	DISTANZIALE SUP.RULLO RINVIO AW38 ZINC.
25	1	S4304703ZZZ	TUBO RULLO CONTRASTO CON CUSCINETTO WS3
26	1	S331748292A	ALBERO RULLI RINVIO EBS
27	1	S470818000A	FLANGIA P/BOBINA SUP.PREMONT.
28	1	S331496393A	ALBERO BOBINA WS3
29	1	S4304897ZZZ	FLANGIA PORTABOBINA INF. C/BRONZINA WS
30	1	S3400185ZZZ	REGGISPINTA 51106
31	1	S331747693A	DISTANZIALE INF.RULLO RINVIO
32	8	S340012393Z	RONDELLA PIANA X VITE M8 ZINC.
33	3	S340012293Z	VITE TCEI M8X20 ZINCATA
34	1	S331496593A	DADO SPECIALE M20X1 APS
35	1	S440710340A	PORTABOBINA X RETE COMP.VERN
36	1	S4204190ZZZ	RULLO /70 RIVESTITO C/CUSCINETTI AF/WM
37	1	S332146395A	DIST BRACCI CERN AW38 ANOD
38	1	S340005293Z	VITE TSVEI M5X14 ZINCATA
39	1	S3401853ZZZ	CHIAVETTA DI SERRAGGIO ELESA CT476/30
40	1	S331497093A	MOZZETTO FLANGIA WS3
41	1	S340023292Z	ANELLO ELASTICO FORO DA 55
42	1	S4304702ZZZ	FLANGIA PBOB SUP.CON BEARING WS3
43	1	S340018892Z	ANELLO X ALBERO 30 BR.



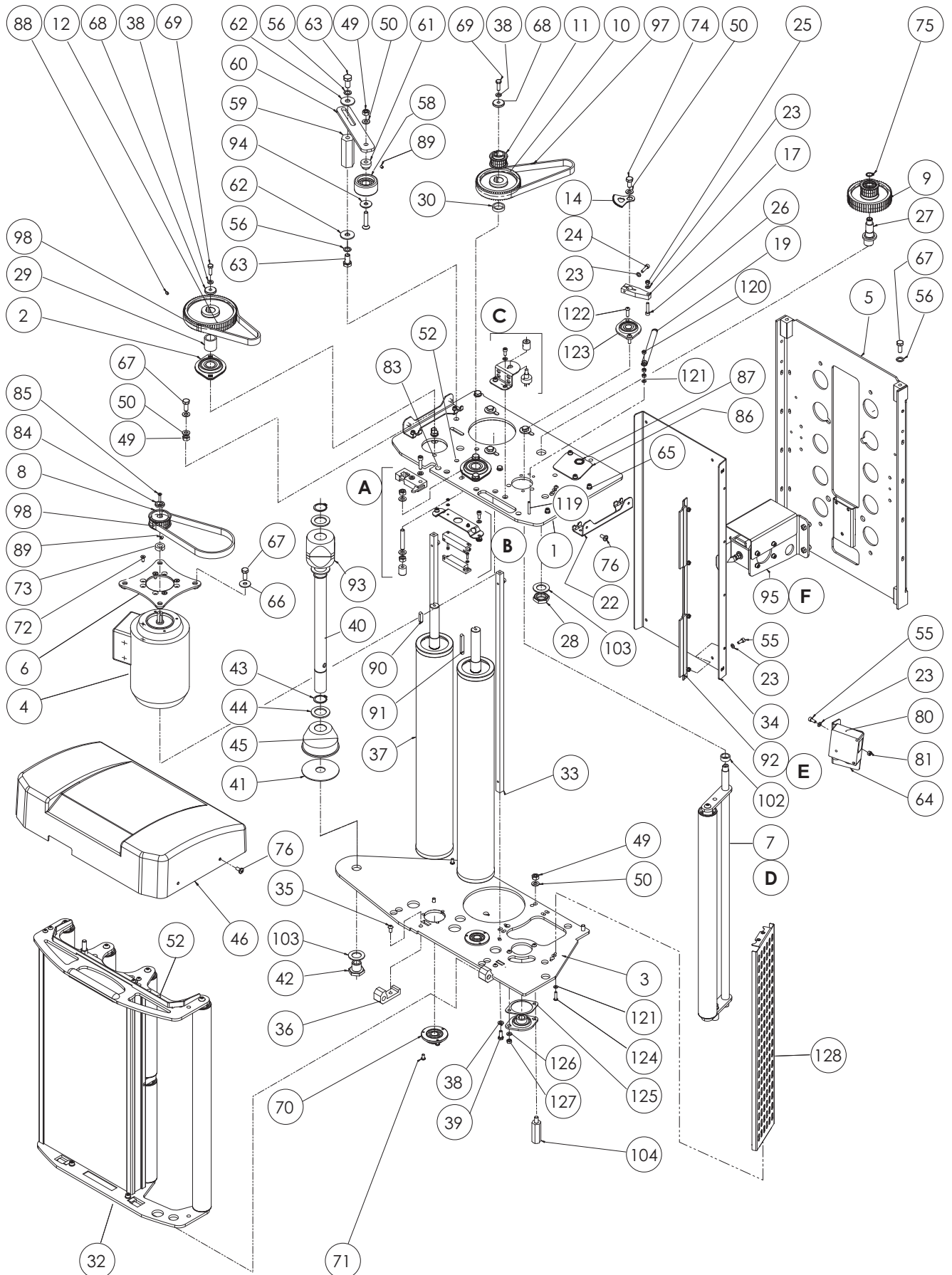
	10.11	Ricambi Spare Parts Erstatzteilen Pièces de Rechanges Repuestos	Portabobina "SP" Film reel carriage "SP" Spulenkapsel "SP" Porte-bobine "SP" Porta bobina "SP"
	Rev. 1		
	10.2009		
	1		

Pos	Q.tà	Codice	Descrizione
1	1	SBC0008054V	PIASTRA SUP. PORTABOBINA
2	2	S340413200A	SUPP C/CUSCIN."INA RATY 20 FA 125" MF
3	1	SBC0008818V	PIASTRA INF. PORTABOBINA
4	1	S380595900A	MOT H63-C4-B14 220/240V-380 /415V 50HZ-
4	1	S380751200A	MOT MH71-B4-B14 RID. 100V 50HZ 100/115V
5	1	SBA0005254	SCHIENALE SALD.
6	1	SBA0005251	FLANGIA MOTORE 63 B5 C/DADI
7	1	SBA0005250	BALLERINO PREMONT.
8	1	SBC0007679	PULEGGIA HTD 28-5M-15
9	1	SBA0005248	PULEGGIA DOPPIA C/CUSCINETTI
10	1	SBC0007675	PULEGGIA HTD 60-5M-15
11	1	SBC0007678	PULEGGIA HTD 22-5M-15
11	1	SBC0008912	PULEGGIA HTD 26-5M-15
12	1	SBC0007676	PULEGGIA HTD 72-5M-15
12	1	SBC0008909	PULEGGIA HTD 80-5M-15
12	1	SBC0008910	PULEGGIA HTD 68-5M-15
13	1	SBC0008045	SUPPORTO POTENZIOMETRO
14	1	SBC0008719	LEVA DENTATA TASTATORE
15	1	SBB0000861	PRECABLATO POT.X BALLERINO PRES. PW
16	1	S331710800B	(C) INGRANAGGIO TASTATORE APS
17	1	SBC0008044	LEVA AGGANCIO MOLLA
19	1	SCA0001334	MOLLA TASTATORE DIM T31900
22	2	SBC0008041	SQUADRETTA FISSAGGIO CARTER
23	22	S340006193Z	RONDELLA PIANA X VITE M5 ZINC.
24	2	S340010893Z	VITE TCEI M5X20 ZINCATA
25	2	S340023493Z	DADO M5 ZINCATO BASSA RESIST.
26	1	S340014193Z	VITE TCEI M5X25 ZINCATA
27	1	SBC0008040	PERNO PULEGGIE RINVIO
28	1	S350051593Z	DADO SPEC.AUTOBLOCC.M20X1 ZINC
29	1	SBC0008039	DISTANZIALE RULLO INSEGUITORE
30	1	SBC0008038	DISTANZIALE RULLO PILOTA
31	1	SCA0000733	CHIUSURA SOUTHCO R4-10-10-401-10
32	1	SBA0005740	SPORTELLO PREMONTATO
33	2	SBC0008026	TIRANTE CENTRALE
34	1	SBC0008025	CARTER PROTEZIONE INTERNA
35	2	S340174993Z	VITE TBEI M6X12 ZINC.
36	2	SBC0008813	CERNIERA SPORTELLO
37	2	SBA0005228	RULLO PRESTIRO Ø80 COMPLETO
38	8	S340017593Z	RONDELLA PIANA X VITE M6 ZINC.
39	4	S340002693Z	VITE TE M6X16 ZINCATA
40	1	SBC0008057	ALBERO PORTABOBINA
41	1	S321032098A	RONDELLA /80 /20.5 SP.2 INOX
42	1	SBC0008060	VITE SPECIALE M20x1
43	3	S340010492Z	ANELLO ARRESTO X ALBERO /25 BR
44	3	S321205693A	RONDELLA DIAM.40/25,5X2,5 ZINC. RA
45	1	SBA0005200	FLANGIA PORTABOBINA COMPLETA
46	1	SBC0007892	CARTER SUPERIORE PORTABOBINA
49	8	S340000393Z	DADO M8 ZINCATO
50	13	S340012393Z	RONDELLA PIANA X VITE M8 ZINC.
51	1	SBC0008058	STAFFETTA SUPPORTO RICEVITORE
52	4	SBC0008006	BUSSOLA CONICA M3
53	6	S340055893Z	RONDELLA PIANA X VITE M3 ZINC.
54	4	S340036893Z	VITE TCEI M3X12 ZINCATA
55	16	S340031893Z	VITE TCEI M5X12 ZINCATA



<b>M. J. MAILLIS GROUP</b>	10.11	Ricambi Spare Parts Erstazteilen Pièces de Rechanges Repuestos	Portabobina "SP" Film reel carriage "SP" Spulenkapsel "SP" Porte-bobine "SP" Porta bobina "SP"
	Rev. 1		
	10.2009		
	3		

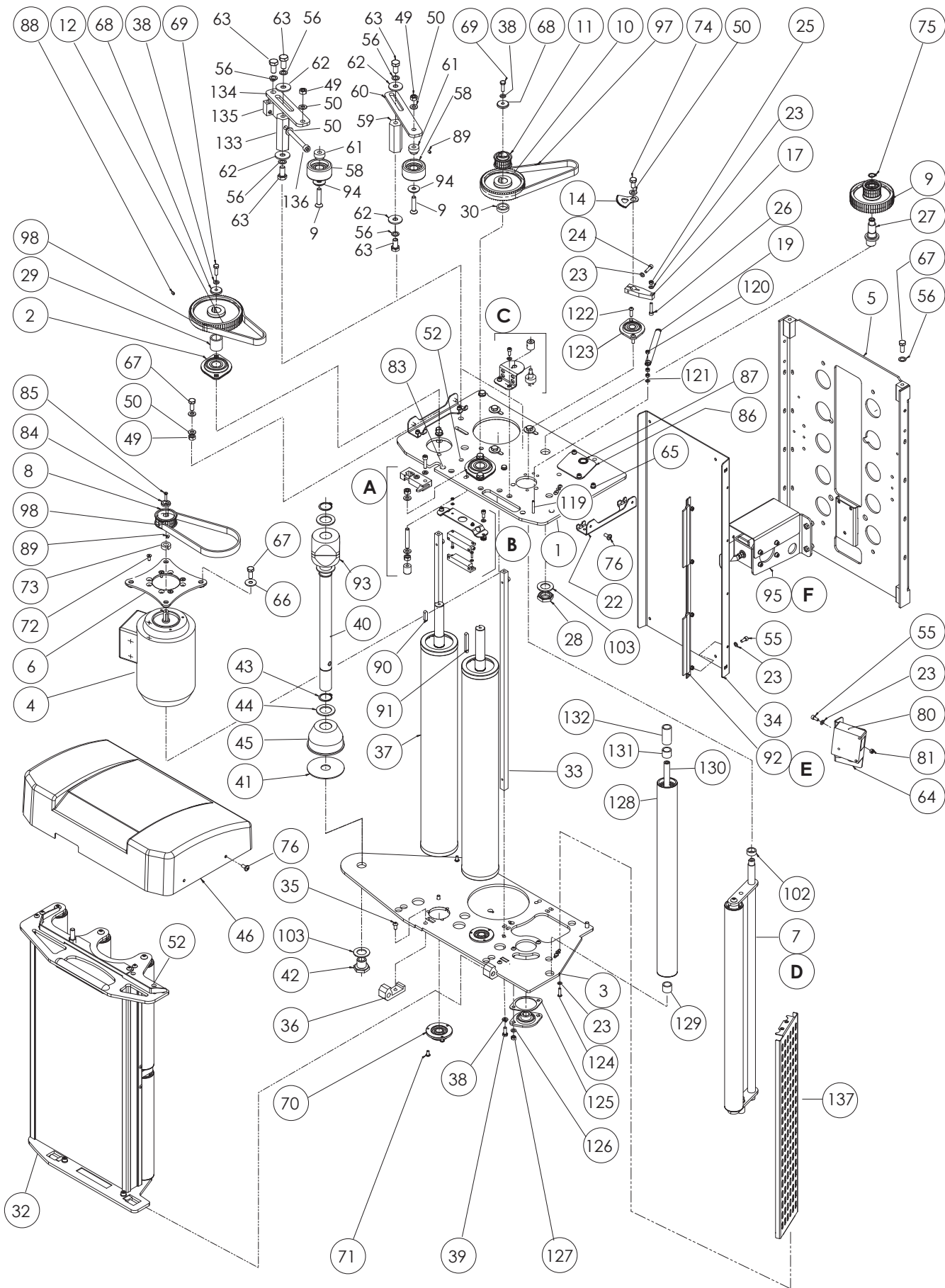
<b>Pos</b>	<b>Q.tà</b>	<b>Codice</b>	<b>Descrizione</b>
56	4	S340220692Z	RANELLA DI SAFETY "S" (SCHNORR) /10 F14
57	2	S340034193Z	DADO ESAGONALE M3
58	1	SBA0004851	RUOTA BASE
59	1	SBC0008019	COLONNINA TENDITORE
60	1	SBC0008018	PIATTO TENDITORE
61	1	SBC0008017	BUSSOLA CUSCINETTO
62	2	S340107693Z	RONDELLA TRIPLA X VITE M10 ZIN
63	2	S340032193Z	VITE TE M10X20 ZINCATA
64	1	SBC0008016	SQUADRETTA SUPP. FTC
65	10	SBC0008008	BUSSOLA CONICA M5
66	4	S340065593Z	RONDELLA TRIPLA X VITE M8 ZINC
67	12	S340028093Z	VITE TE M8X20 ZINCATA
68	2	SBC0008059	Rondella Sp.Tipo AF piana 6.5-25-4 Zinc
69	2	S340005793Z	VITE TE M6X20 ZINCATA
70	2	SBA0005236	FLANGIA INF. RULLO C/CUSCINETTO
71	6	S340217593Z	VITE TBEI M5X10 KIT X K13
72	4	S340051693Z	VITE TSVEI M5X12 ZINCATA
73	1	SBC0008012	DISTANZIALE PULEGGIA MOT.
74	1	S340032492Z	VITE TE M8X16 BRUNITA
75	1	S340013592Z	ANELLO ARRESTO X ALBERO BR
76	4	S340514093A	VITE TRILOBATE M6X12 TESTA TCBCR (TEXTR
77	1	S340000293Z	DADO M6 ZINCATO
78	2	S340001593Z	VITE TCEI M6X25 ZINCATA
79	1	S340206193Z	VITE TSVEI M8X40 ZINCATA
80	1	SCC0000577	FTC TAST, 2m PNP NO/NC M12 RL31-8-2500
80	1	S380808900A	FTC TASTEGGIO CONN. M12 PNP N.C.
81	2	S340002393Z	DADO M5 ZINCATO
82	2	S340220592Z	RANELLA DI SAFETY "S" (SCHNORR) /8 F144
83	2	SBC0008011	BUSSOLA CONICA M6
84	1	S330595193Z	RONDELLA 5,5X/20X4
85	1	S340038992Z	VITE TSVEI M4X20 BRUNITA
86	1	SBC0008009	MOSTRINA PASSACAVI
87	1	SCC0001131	PASSACAVO SEMIAPERTO EZ HEICO OCB 750
88	1	S340038898Z	GRANO EIPP M5X6 INOX
89	2	S340038892Z	GRANO EIPP M5X6 BR.
90	1	S3400641ZZZ	LINGUETTA 6X6X25
91	1	S3400594ZZZ	LINGUETTA 6X6X50
92	1	SBA0005232	SET SPAZZOLE ANTISTATICHE P.BOB. PREST.
93	1	SBA0005198	MANICOTTO PORTABOBINA COMPLETO
94	1	SCA0000331	Rondella Tornita Conica C-RC 8 Zinc.
95	1	SBA0005259	KIT TAGLIO PORTABOB. PRESTIRO
96	1	SBA0005260	KIT SICUREZZA DISCESA PREST.
97	1	SCA0000689	CINGHIA DENTATA HTD 525-5M-15
98	2	SCA0000688	CINGHIA DENTATA HTD 500-5M-15
102	1	SBC0008685	DISTANZIALE RULLO Ø 15/20-8
103	2	S320699093A	RONDELLA RULLO A SBALZO APS
104	1	S331505593A	COLONNINA ARRESTO CARR. ZINC. APS
119	1	S340038293Z	VITE TCEI M5X40 ZINCATA
120	3	S340002393Z	DADO M5 ZINCATO
121	5	S340006193Z	RONDELLA PIANA X VITE M5 ZINC.
122	4	SCA0000133	Vite TBEI M6x20 ISO 7380 Zinc.
123	2	SCA0000887	SUPP C/CUSCIN. INA RATY 15
124	4	SCA0001007	VITE TBEI M5X20 ISO 7380 ZINC.
125	1	SBC0015493V	LAMIERA DISTANZIALE SUPPORTO
126	4	S340017593Z	RONDELLA PIANA X VITE M6 ZINC.
127	4	S340023593Z	DADO M6 ZINCATO A BASSA RESIST
128	1	SBA0009122	PANNELLO CHIUSURA LATERALE C-INS.



■ M. J. MAILLIS GROUP	10.11	Ricambi Spare Parts Erstzteilen Pièces de Rechanges Repuestos	Portabobina "SP 300" Film reel carriage "SP 300" Spulenkapsel "SP 300" Porte-bobine "SP 300" Porta bobina "SP 300"
	Rev. 1		
	02.2010		
	1a		

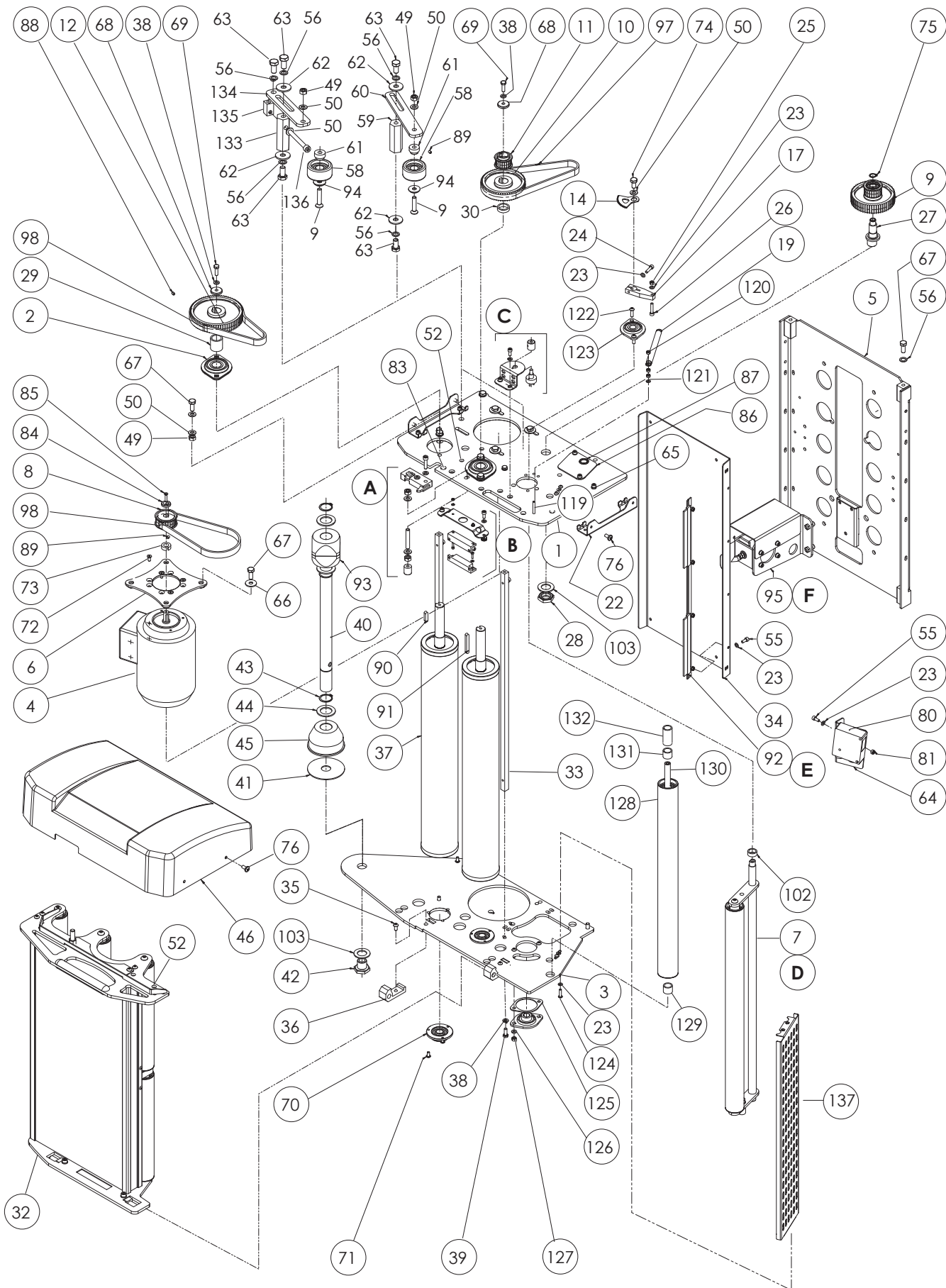
Pos	Q.tà	Codice	Descrizione
1	1	SBC0016019V	PIASTRA SUP. PORTABOB. SP300
2	2	S340413200A	SUPP C/CUSCIN."INA RATY 20 FA 125" MF
3	1	SBC0016018V	PIASTRA INF. PORTABOB. SP300
4	1	S380595900A	MOT H63-C4-B14 220/240V-380 /415V 50HZ-
4	1	S380751200A	MOT MH71-B4-B14 RID. 100V 50HZ 100/115V
5	1	SBA0005254	SCHIENALE SALD.
6	1	SBA0005251	FLANGIA MOTORE 63 B5 C/DADI
7	1	SBA0005250	BALLERINO PREMONT.
8	1	SBC0007679	PULEGGIA HTD 28-5M-15
9	1	SBA0005248	PULEGGIA DOPPIA C/CUSCINETTI
10	1	SBC0007675	PULEGGIA HTD 60-5M-15
11	1	SBC0007678	PULEGGIA HTD 22-5M-15
11	1	SBC0008912	PULEGGIA HTD 26-5M-15
12	1	SBC0007676	PULEGGIA HTD 72-5M-15
12	1	SBC0008909	PULEGGIA HTD 80-5M-15
12	1	SBC0008910	PULEGGIA HTD 68-5M-15
12	1	SBC0015804	PULEGGIA HTD 90-5M-15
13	1	SBC0008045	SUPPORTO POTENZIOMETRO
14	1	SBC0008719	LEVA DENTATA TASTATORE
15	1	SBB0000861	PRECABLATO POT.X BALLERINO PRES. PW
16	1	S331710800B	(C) INGRANAGGIO TASTATORE APS
17	1	SBC0008044	LEVA AGGANCIO MOLLA
19	1	SCA0001334	MOLLA TASTATORE DIM T31900
22	2	SBC0016013V	SQUADRETTA FISS. CARTER SP300
23	22	S340006193Z	RONDELLA PIANA X VITE M5 ZINC.
24	2	S340010893Z	VITE TCEI M5X20 ZINCATA
25	2	S340023493Z	DADO M5 ZINCATO BASSA RESIST.
26	1	S340014193Z	VITE TCEI M5X25 ZINCATA
27	1	SBC0008040	PERNO PULEGGIE RINVIO
28	1	S350051593Z	DADO SPEC.AUTOBLOCC.M20X1 ZINC
29	1	SBC0008039	DISTANZIALE RULLO INSEGUITORE
30	1	SBC0008038	DISTANZIALE RULLO PILOTA
31	1	SCA0000733	CHIUSURA SOUTHCO R4-10-10-401-10
32	1	SBA0009441	SPORTELLO PREMONT. SP300
33	2	SBC0008026	TIRANTE CENTRALE
34	1	SBC0008025	CARTER PROTEZIONE INTERNA
35	2	S340174993Z	VITE TBEI M6X12 ZINC.
36	2	SBC0008813	CERNIERA SPORTELLO
37	2	SBA0005228	RULLO PRESTIRO Ø80 COMPLETO
38	8	S340017593Z	RONDELLA PIANA X VITE M6 ZINC.
39	4	S340002693Z	VITE TE M6X16 ZINCATA
40	1	SBC0008057	ALBERO PORTABOBINA
41	1	S321032098A	RONDELLA /80 /20.5 SP.2 INOX
42	1	SBC0008060	VITE SPECIALE M20x1
43	3	S340010492Z	ANELLO ARRESTO X ALBERO /25 BR
44	3	S321205693A	RONDELLA DIAM.40/25,5X2,5 ZINC. RA
45	1	SBA0005200	FLANGIA PORTABOBINA COMPLETA
46	1	SBC0015972	CARTER SUP. PORTABOBINA SP300
49	8	S340000393Z	DADO M8 ZINCATO
50	13	S340012393Z	RONDELLA PIANA X VITE M8 ZINC.
51	1	SBC0008058	STAFFETTA SUPPORTO RICEVITORE
52	4	SBC0008006	BUSSOLA CONICA M3
53	6	S340055893Z	RONDELLA PIANA X VITE M3 ZINC.
54	4	S340036893Z	VITE TCEI M3X12 ZINCATA
55	16	S340031893Z	VITE TCEI M5X12 ZINCATA






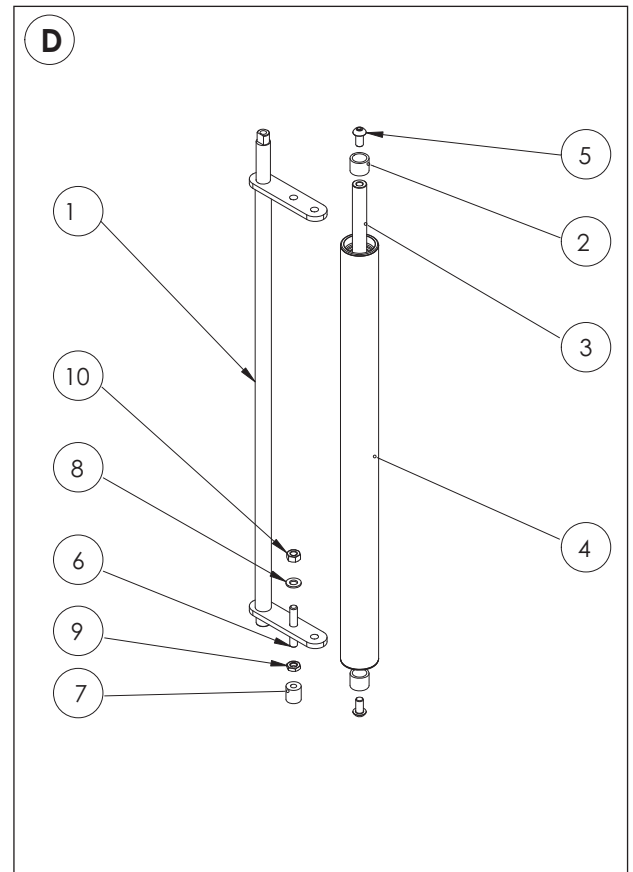
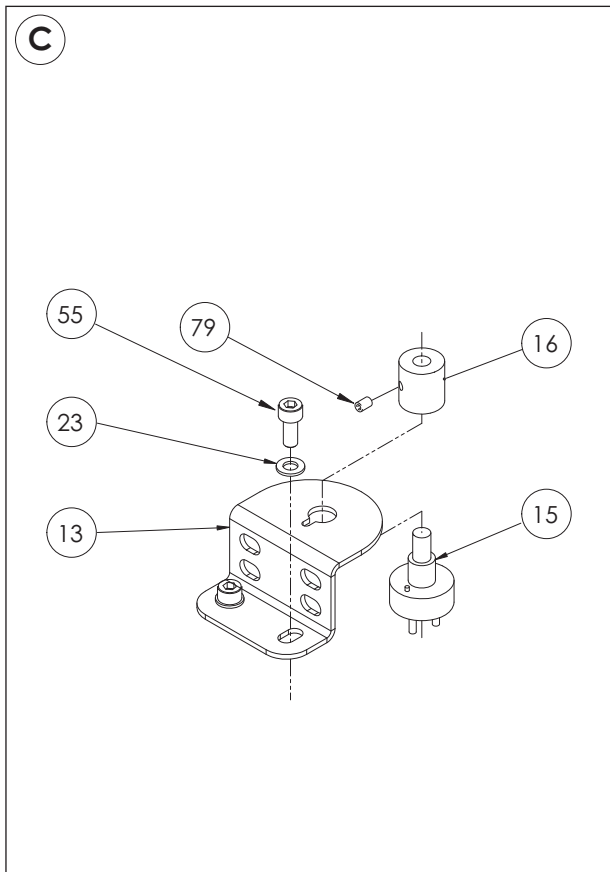
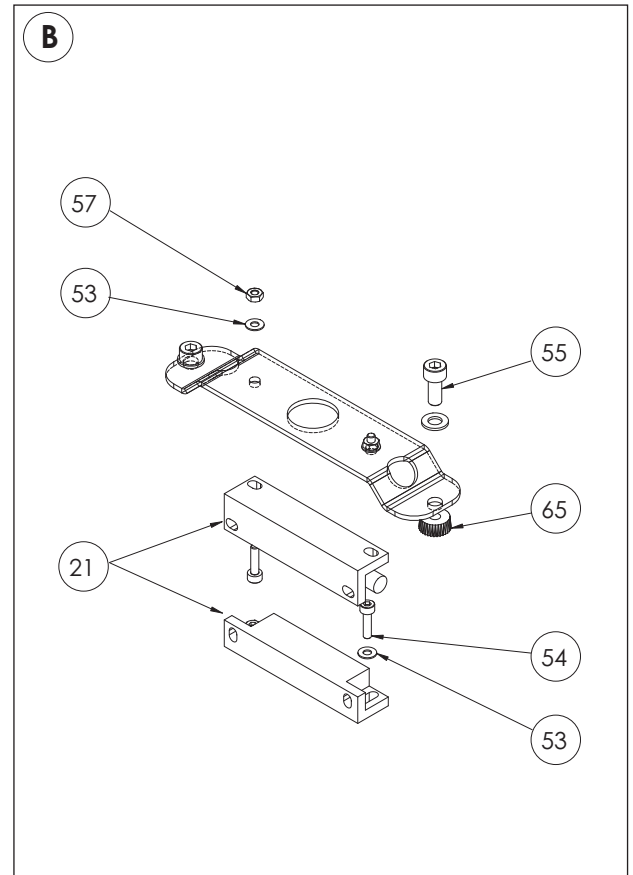
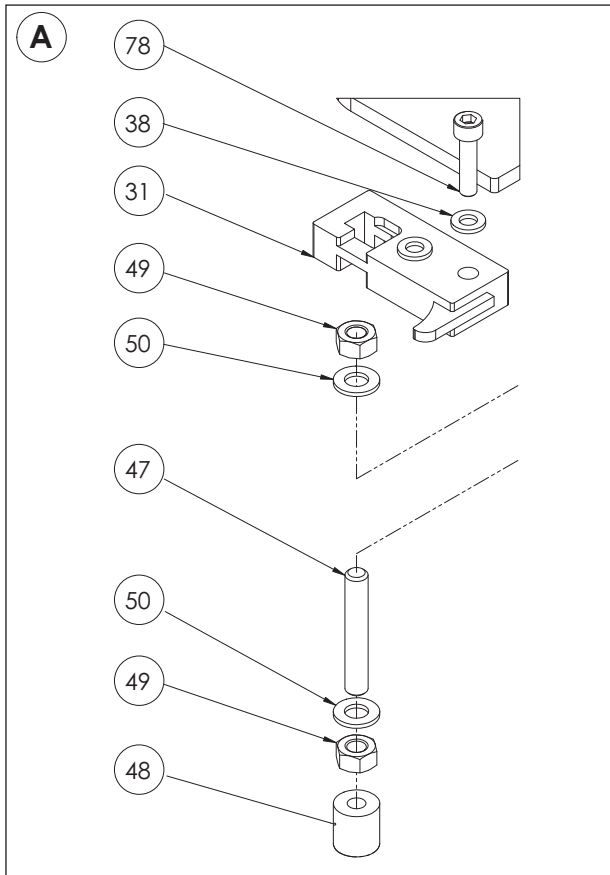
<b>M.J. MAILLIS GROUP</b>	10.11	Ricambi Spare Parts Erstzteilen Pièces de Rechanges Repuestos	Portabobina "SP 300" Film reel carriage "SP 300" Spulenkapsel "SP 300" Porte-bobine "SP 300" Porta bobina "SP 300"
	Rev. 2		
	10.2010		
	3a		

<b>Pos</b>	<b>Q.tà</b>	<b>Codice</b>	<b>Descrizione</b>
56	4	S340220692Z	RANELLA DI SAFETY "S" (SCHNORR) /10 F14
57	2	S340034193Z	DADO ESAGONALE M3
58	1	SBA0004851	RUOTA BASE
59	1	SBC0008019	COLONNINA TENDITORE
60	1	SBC0008018	PIATTO TENDITORE
61	1	SBC0008017	BUSSOLA CUSCINETTO
62	2	S340107693Z	RONDELLA TRIPLA X VITE M10 ZIN
63	2	S340032193Z	VITE TE M10X20 ZINCATA
64	1	SBC0008016	SQUADRETTA SUPP. FTC
65	10	SBC0008008	BUSSOLA CONICA M5
66	4	S340065593Z	RONDELLA TRIPLA X VITE M8 ZINC
67	12	S340028093Z	VITE TE M8X20 ZINCATA
68	2	SBC0008059	Rondella Sp.Tipo AF piana 6.5-25-4 Zinc
69	2	S340005793Z	VITE TE M6X20 ZINCATA
70	2	SBA0005236	FLANGIA INF. RULLO C/CUSCINETTO
71	6	S340217593Z	VITE TBEI M5X10 KIT X K13
72	4	S340051693Z	VITE TSVEI M5X12 ZINCATA
73	1	SBC0008012	DISTANZIALE PULEGGIA MOT.
74	1	S340032492Z	VITE TE M8X16 BRUNITA
75	1	S340013592Z	ANELLO ARRESTO X ALBERO BR
76	4	S340514093A	VITE TRILOBATE M6X12 TESTA TCBCR (TEXTR
77	1	S340000293Z	DADO M6 ZINCATO
78	2	S340001593Z	VITE TCEI M6X25 ZINCATA
79	1	S340206193Z	VITE TSVEI M8X40 ZINCATA
80	1	SCC0000577	FTC TAST, 2m PNP NO/NC M12 RL31-8-2500
80	1	S380808900A	FTC TASTEGGIO CONN. M12 PNP N.C.
81	2	S340002393Z	DADO M5 ZINCATO
82	2	S340220592Z	RANELLA DI SAFETY "S" (SCHNORR) /8 F144
83	2	SBC0008011	BUSSOLA CONICA M6
84	1	S330595193Z	RONDELLA 5.5X/20X4
85	1	S340038992Z	VITE TSVEI M4X20 BRUNITA
86	1	SBC0008009	MOSTRINA PASSACAVI
87	1	SCC0001131	PASSACAVO SEMIAPERTO EZ HEICO OCB 750
88	1	S340038898Z	GRANO EIPP M5X6 INOX
89	2	S340038892Z	GRANO EIPP M5X6 BR.
90	1	S3400641ZZZ	LINGUETTA 6X6X25
91	1	S3400594ZZZ	LINGUETTA 6X6X50
92	1	SBA0005232	SET SPAZZOLE ANTISTATICHE P.BOB. PREST.
93	1	SBA0005198	MANICOTTO PORTABOBINA COMPLETO
94	1	SCA0000331	Rondella Tornita Conica C-RC 8 Zinc.
95	1	SBA0005259	KIT TAGLIO PORTABOB. PRESTIRO
96	1	SBA0005260	KIT SICUREZZA DISCESA PREST.
97	1	SCA0000689	CINGHIA DENTATA HTD 525-5M-15
98	2	SCA0000688	CINGHIA DENTATA HTD 500-5M-15
98	1	SCA0001349	CINGHIA DENTATA HTD 560-5M-15
102	1	SBC0008685	DISTANZIALE RULLO Ø 15/20-8
103	2	S320699093A	RONDELLA RULLO A SBALZO APS
119	1	S340038293Z	VITE TCEI M5X40 ZINCATA
120	3	S340002393Z	DADO M5 ZINCATO
121	5	S340006193Z	RONDELLA PIANA X VITE M5 ZINC.
122	4	SCA0000133	Vite TBEI M6x20 ISO 7380 Zinc.
123	2	SCA0000887	SUPP C/CUSCIN. INA RATY 15
124	4	SCA0001007	VITE TBEI M5X20 ISO 7380 ZINC.
125	1	SBC0015493V	LAMIERA DISTANZIALE SUPPORTO
126	4	S340017593Z	RONDELLA PIANA X VITE M6 ZINC.
127	4	S340023593Z	DADO M6 ZINCATO A BASSA RESIST
128	1	SBA0005213	RULLO DI CONTRASTO COMPLETO
129	1	SCA0000732	DISTANZIALE RULLO Ø 15/20-16
130	1	SBC0016017T	ALBERINO RULLO FOLLE SP300
131	1	S3402778ZZZ	DISTANZIALE LATERALE RUOTE WS3
132	1	S3402779ZZZ	DISTANZIALE CENTRALE RUOTE WS3
133	1	SBC0008019T	COLONNINA TENDITORE
134	1	SBC0016345T	PIATTO TENDITORE
135	1	SBC0016344T	COLONNINA DI SPINTA
136	1	S340129293Z	VITE TCEI M8X80 ZINCATA
137	1	SBA0009122	PANNELLO CHIUSURA LATERALE C-INS.



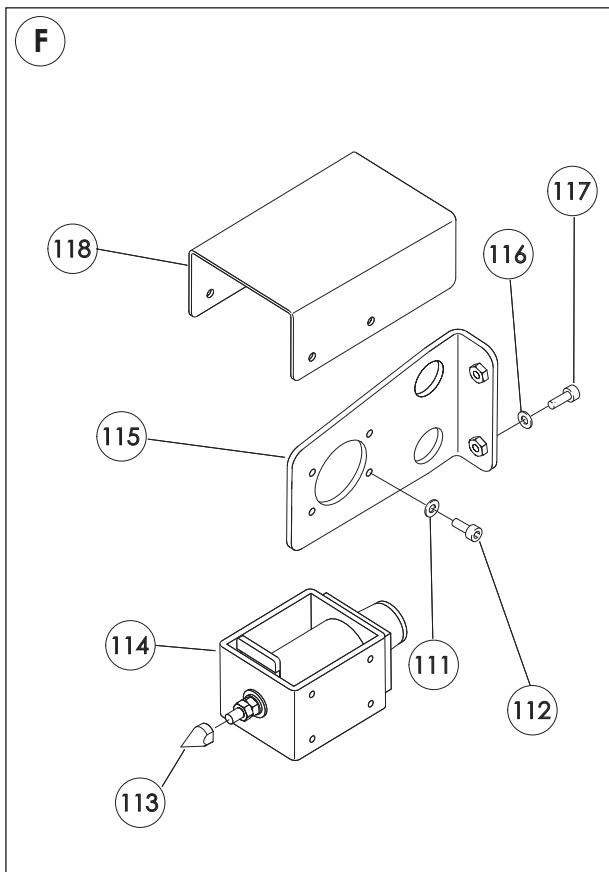
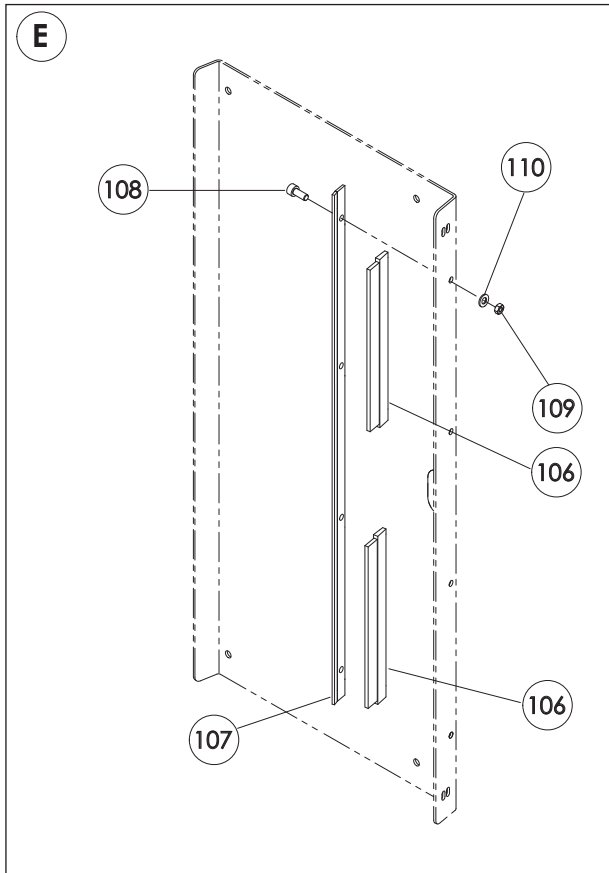
 <b>M. J. MAILLIS GROUP</b>	10.11	Ricambi Spare Parts Ersatzteilen Pièces de Rechanges Repuestos	Portabobina "SP - SP 300" Film reel carriage "SP - SP 300 " Spulenkapsel "SP - SP 300" Porte-bobine "SP - SP 300" Porta bobina "SP - SP 300"
	Rev. 1		
	12.2009		
	5		

<b>Pos.</b>	<b>Q.tà</b>	<b>Codice</b>	<b>Descrizione</b>
1	1	SBA0005249	BALLERINO SALDATO
2	2	SCA0000732	DISTANZIALE RULLO DIA. 15/20-16
3	1	SBC0008029	ALBERINO RULLO FOLLE
4	1	SBA0005213	RULO DI CONTRASTO COMPLETO
5	2	S340344893Z	VITE TBEI UNI 7380 M8X16 ZINCATA
6	1	SBC0008037	COLONNINA PARACOLPI
7	1	SBC0005918	PARACOLPI CILINDRO LAMA
8	1	S340012393Z	RONDELLA PIANA PER VITE M8 ZINCATA
9	1	S340011693Z	DADO BASSO M8 ZINCATO
10	1	S340000393Z	DADO M8 ZINCATO
13	1	SBC0008045	SUPPORTO POTENZIOMETRO
15	1	SBB0000861	PRECABLATO POT.X BALLERINO PRES. PW
16	1	S331710800B	(C) INGRANAGGIO TASTATORE APS
21	1	SCC0000849	INTERRUTTORE DI SICUREZZA MAGNETICO CODIFICATO
23	22	S340006193Z	RONDELLA PIANA X VITE M5 ZINC.
31	1	SCA0000733	CHIUSURA SOUTHCO R4-10-10-401-10
38	8	S340017593Z	RONDELLA PIANA X VITE M6 ZINC.
47	1	SBC0008037	COLONNINA PARACOLPI
48	1	SBC0005918	PARACOLPI CILINDRO LAMA
49	8	S340000393Z	DADO M8 ZINCATO
50	13	S340012393Z	RONDELLA PIANA X VITE M8 ZINC.
53	6	S340055893Z	RONDELLA PIANA X VITE M3 ZINC.
54	4	S340036893Z	VITE TCEI M3X12 ZINCATA
55	16	S340031893Z	VITE TCEI M5X12 ZINCATA
57	2	S340034193Z	DADO ESAGONALE M3
65	10	SBC0008008	BUSSOLA CONICA M5
78	2	S340001593Z	VITE TCEI M6X25 ZINCATA
79	1	S340130592Z	GRANO EIPP M4x5 K7



■ <b>M. J. MAILLIS GROUP</b>	10.11	Ricambi Spare Parts Erstzteilen Pièces de Rechanges Repuestos	Portabobina "SP - SP 300" Film reel carriage "SP - SP 300" Spulenkapsel "SP - SP 300" Porte-bobine "SP - SP 300" Porta bobina "SP - SP 300"
	Rev. 1		
	12.2009		
	7		

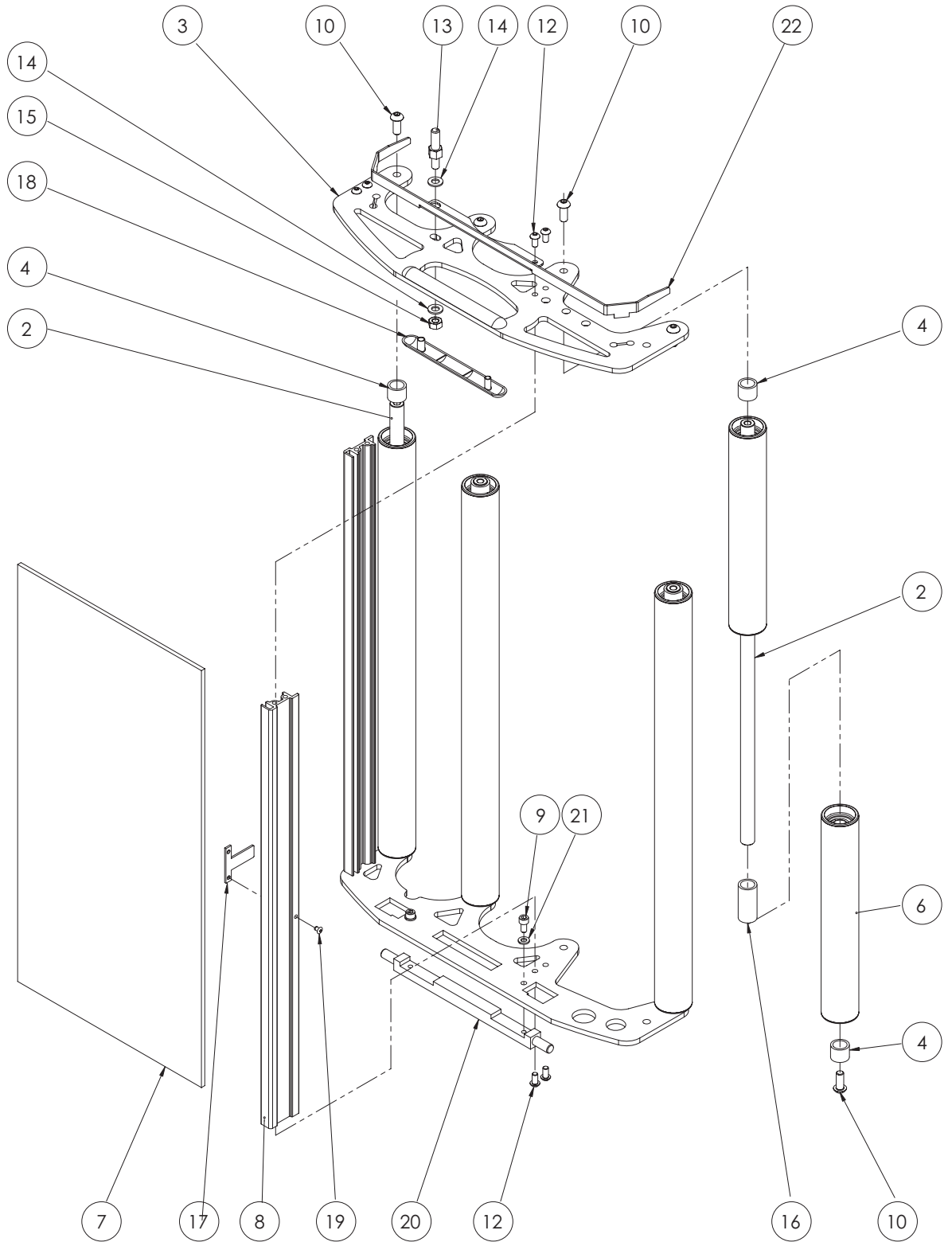
<i>Pos</i>	<i>Q.tà</i>	<i>Codice</i>	<i>Descrizione</i>
106	2	S3401337ZZZ	PENNELLO ANTISTATICO C150S
107	1	SBC0007798	PIASTRINA FISSAGGIO SPAZZOLE PAKLET
108	4	S340025693Z	VITE TCEI M4X10 ZINCATA
109	4	S340023393Z	DADO M4 ALTA RESISTENZA ZINCATO
110	8	S340004393Z	RONDELLA PIANA PER VITE M4 ZINC.
111	4	S340006193Z	RONDELLA PIANA PER VITE M5 ZINC.
112	4	S340031893Z	VITE TCEI M5X12 ZINCATA
113	1	SBC0006639T	PUNTA TAGLIO
114	1	SBB0000438	SET ELETTROMAGNETE TAGLIO FILM PAKLET
115	1	SBA0005258V	SUPPORTO ELETTROMAGNETE C/DADI
116	2	S340017593Z	RONDELLA PIANA PER VITE M6 ZINC.
117	2	S340057793Z	VITE TCEI M6X16 ZINC.
118	1	SBC0008679V	PROTEZIONE EM TAGLIO




■ M. J. MAILLIS GROUP	10.11	Ricambi Spare Parts Erstzteile Pièces de Rechanges Repuestos	Portabobina "SP" Film reel carriage "SP" Spulenkapsel "SP" Porte-bobine "SP" Porta bobina "SP"
	Rev. 0		
	07.2007		
	9		

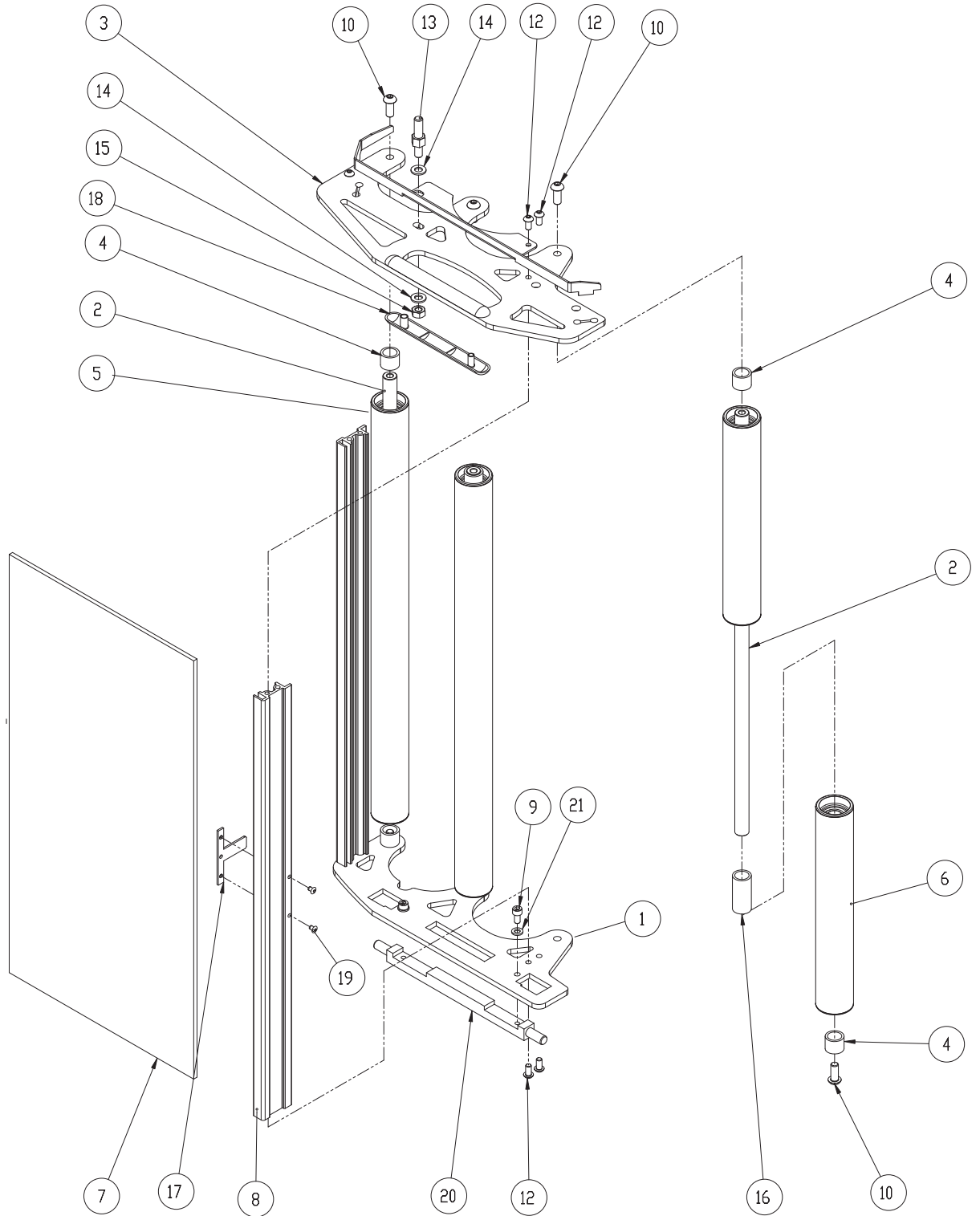
<b>Pos.</b>	<b>Q.tà</b>	<b>Codice</b>	<b>Descrizione</b>
1	1	SBC0008816	SPALLETTA INFERIORE SPORT.
2	4	SBC0008029	ALBERINO RULLO FOLLE
3	1	SBC0008031	SPALLETTA SUPERIORE SPORT.
4	8	SCA0000732	DISTANZIALE RULLO Ø 15/20-16
5	3	SBA0005213	RULLO DI CONTRASTO COMPLETO
6	2	SBA0005245	RULLO DI TAGLIO COMPLETO
7	1	SBC0008030	SCHERMO DI PROTEZIONE
8	2	SBC0008028	PROFILO PER SPORTELLO
9	2	S340005193Z	VITE TCEI M6X12 ZINCATA
10	8	S340507793A	VITE TBEI M8X20 ZINCATA
11	2	S340174998Z	VITE TBEI M6X12 INOX
12	6	S340174993Z	VITE TBEI M6X12 ZINC.
13	1	SBC0008707	COLONNINA SERRATURA
14	2	S340012393Z	RONDELLA PIANA X VITE M8 ZINC.
15	1	S340000393Z	DADO M8 ZINCATO
16	1	SBC0008035	DISTANZIALE RULLO TAGLIO
17	1	SBC0008036	PIASTRINA PROTEZIONE PUNZONE
18	2	SBC0007935	MANIGLIA SPORTELLO
19	2	S340345496Z	RIVETTO ALTA RESIST "IN ACCIAIO BN01-05
20	1	SBC0008814	PERNO SPORTELLO
21	2	S340017593Z	RONDELLA PIANA X VITE M6 ZINC.
22	1	SBC0008817	PROTEZIONE SUP. SPORTELLO






	10.11	Ricambi Spare Parts Erstatzteile Pièces de Rechanges Repuestos	Portabobina "SP 300" Film reel carriage "SP 300" Spulenkapsel "SP 300" Porte-bobine "SP 300" Porta bobina "SP 300"
	Rev. 0		
	12.2009		
	9a		

<i>Pos.</i>	<i>Q.tà</i>	<i>Codice</i>	<i>Descrizione</i>
1	1	SBC0016015V	SPALLETTA INFER. SPORT. SP300
2	3	SBC0008029	ALBERINO RULLO FOLLE
3	1	SBC0016016V	SPALLETTA SUPER. SPORT. SP300
4	6	SCA0000732	DISTANZIALE RULLO Ø 15/20-16
5	2	SBA0005213	RULLO DI CONTRASTO COMPLETO
6	2	SBA0005245	RULLO DI TAGLIO COMPLETO
7	1	SBC0008030	SCHERMO DI PROTEZIONE
8	2	SBC0008028	PROFILO PER SPORTELLO
9	2	S340005193Z	VITE TCEI M6X12 ZINCATA
10	6	S340507793A	VITE TBEI M8X20 ZINCATA
11	2	S340174998Z	VITE TBEI M6X12 INOX
12	6	S340174993Z	VITE TBEI M6X12 ZINC.
13	1	SBC0008707	COLONNINA SERRATURA
14	2	S340012393Z	RONDELLA PIANA X VITE M8 ZINC.
15	1	S340000393Z	DADO M8 ZINCATO
16	1	SBC0008035	DISTANZIALE RULLO TAGLIO
17	1	SBC0008036	PIASTRINA PROTEZIONE PUNZONE
18	2	SBC0007935	MANIGLIA SPORTELLO
19	2	S340345496Z	RIVETTO ALTA RESIST "IN ACCIAIO BN01-05
20	1	SBC0008814	PERNO SPORTELLO
21	2	S340017593Z	RONDELLA PIANA X VITE M6 ZINC.
22	1	SBC0016014V	PROTEZIONE SUP. SPORTELLO SP300



	10.11a	Ricambi Spare Parts Ersatzteilen Pièces de Rechanges Repuestos	Pannelli basculanti Safety spatulas Spatules de sécurité Sicherheitsspachtel Espátulas de seguridad
	Rev. 1		
	12.2009		
	1		

**M1**

Pos.	Q.tà	Codice	Denominazione
1	1	SBA0007166	FISSAGGIO BASCULANTE SW1 EM-M-FM C-INS.
2	1	SBC0011671	PANNELLO BASCULANTE SW1 EM-M-FM
3	2	S340057793Z	VITE TCEI M6X16 ZINCATA
4	1	S340316593Z	VITE TBEI M6X25 ZINCATA
5	3	SCA0000133	Vite TBEI M6x20 ISO 7380 Zinc.
6	1	SCC0001627	PASSACAVO IN GOMMA "EZ" ART.11087
7	1	SBC0011534	CAMMA MICRO SICUREZZA
8	1	SBA0007169	SQUADRETTA FISS. MICRO SICUREZZA C-INS
9	1	SCC0001605	FINECORSA DI SICUREZZA 1 NC "IMP 2"
10	2	S340055893Z	RONDELLA PIANA X VITE M3 ZINC.
11	2	S340319193Z	VITE TCEI M3X8 ZINCATA
12	1	S340217593Z	VITE TBEI M5X10 KIT X K13

**SM1**

Pos.	Q.tà	Codice	Denominazione
1	1	SBA0007167	FISSAGGIO BASCULANTE SW1 SM C-INS.
2	1	SCC0001605	FINECORSA DI SICUREZZA 1 NC "IMP 2"
3	1	SBA0007169	SQUADRETTA FISS. MICRO SICUREZZA C-INS
4	1	SBC0011675	BORDINO CHIUSURA FISSO SW1 SM
5	1	SBA0007168	PANNELLO BASCULANTE SW1 SM COMP.
6	1	SCC0001627	PASSACAVO IN GOMMA "EZ" ART.11087
7	1	S340217593Z	VITE TBEI M5X10 KIT X K13
8	2	S340057793Z	VITE TCEI M6X16 ZINCATA
9	1	S340316593Z	VITE TBEI M6X25 ZINCATA
10	3	SCA0000133	Vite TBEI M6x20 ISO 7380 Zinc.
11	1	SBC0011534	CAMMA MICRO SICUREZZA
12	2	S340055893Z	RONDELLA PIANA X VITE M3 ZINC.
13	2	S340319193Z	VITE TCEI M3X8 ZINCATA

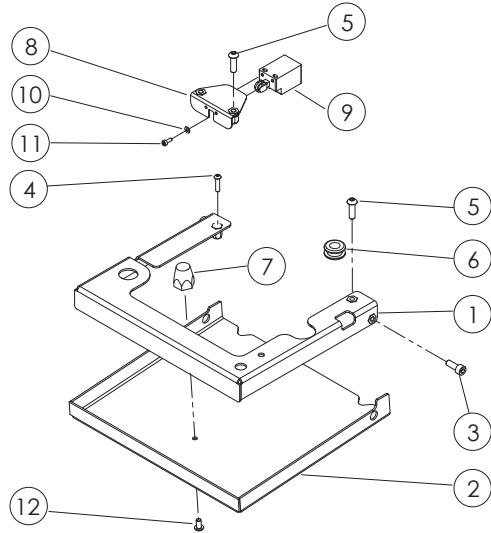
**M2, FM2, SM2**

Pos.	Q.tà	Codice	Denominazione
1	1	SBA0007179	FISSAGGIO BASCULANTE SW2 M-SM-FM C-INS
2	1	SCC0001605	FINECORSA DI SICUREZZA 1 NC "IMP 2"
3	1	SBA0007169	SQUADRETTA FISS. MICRO SICUREZZA C-INS
4	1	SCC0001627	PASSACAVO IN GOMMA "EZ" ART.11087
5	1	SBC0011693	PANNELLO BASCULANTE SW2 M-SM-FM
6	1	SBC0011534	CAMMA MICRO SICUREZZA
7	2	S340057793Z	VITE TCEI M6X16 ZINCATA
8	2	S340055893Z	RONDELLA PIANA X VITE M3 ZINC.
9	2	S340319193Z	VITE TCEI M3X8 ZINCATA
10	1	S340316593Z	VITE TBEI M6X25 ZINCATA
11	3	SCA0000133	Vite TBEI M6x20 ISO 7380 Zinc.
12	1	S340217593Z	VITE TBEI M5X10 KIT X K13

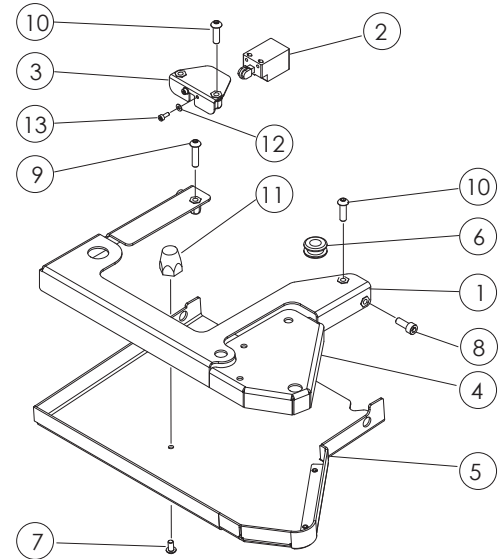
**SP - SP 300**

Pos.	Q.tà	Codice	Denominazione
1	1	SBA0007218	PANNELLO BASCULANTE SW2 SP COMP.
2	1	SCC0001627	PASSACAVO IN GOMMA "EZ" ART.11087
3	1	SBA0007155	SQUADRETTA FISS C-INS
4	1	SBC0011534	CAMMA MICRO SICUREZZA
5	1	SCC0001605	FINECORSA DI SICUREZZA 1 NC "IMP 2"
6	1	S340217593Z	VITE TBEI M5X10 KIT X K13
7	2	S340055893Z	RONDELLA PIANA X VITE M3 ZINC.
8	2	S340048693Z	VITE TCEI M8X25 ZINCATA
9	2	S340319193Z	VITE TCEI M3X8 ZINCATA
10	2	S340011293Z	VITE TCEI M5X16 ZINCATA
11	2	S340046893Z	RONDELLA TRIPLA X VITE M5 ZINC

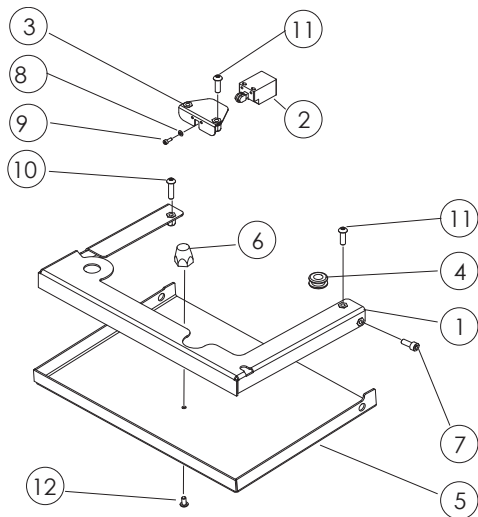
Portabobina/Film reel carriage/Spulenkapsel  
Porte-bobine/Porta bobina: **M1**



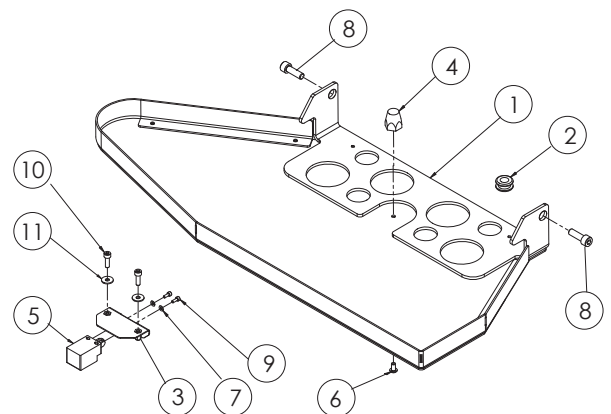
Portabobina/Film reel carriage/Spulenkapsel  
Porte-bobine/Porta bobina: **SM1**




Portabobina/Film reel carriage/Spulenkapsel  
Porte-bobine/Porta bobina: **M2, FM2, SM2**



Portabobina/Film reel carriage/Spulenkapsel  
Porte-bobine/Porta bobina: **SP - SP 300**



	10.11a	Ricambi Spare Parts Ersatzteilen Pièces de Rechanges Repuestos	Pannelli basculanti Safety spatulas Spatules de securité Sicherheitsspachtel Espátulas de seguridad
	Rev. 2		
	04.2011		
	3		

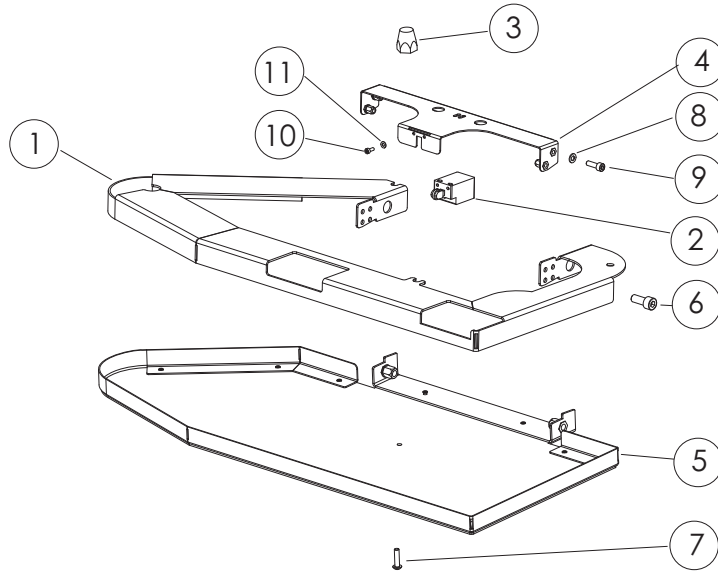
**PW**

<i>Pos.</i>	<i>Q.tà</i>	<i>Codice</i>	<i>Denominazione</i>
1	1	SBC0014207	BORDINO CHIUSURA BASCULANTE PW
2	1	SCC0001605	FINECORSO DI SICUREZZA A+B "IMP 1"
3	1	SBC0011534	CAMMA MICRO SICUREZZA
4	1	SBA0008507	FISSAGGIO MICRO C-INS
5	1	SBA0008509	BASCULANTE PW C-INS.
6	2	S340012293Z	VITE TCEI M8X20 ZINCATA
7	1	SCA0001007	VITE TBEI M5X20 ISO 7380 ZINC.
8	4	S340006193Z	RONDELLA PIANA X VITE M5 ZINC.
9	4	S340011293Z	VITE TCEI M5X16 ZINCATA
10	2	S340319193Z	VITE TCEI M3X8 ZINCATA
11	2	S340055893Z	RONDELLA PIANA X VITE M3 ZINC.

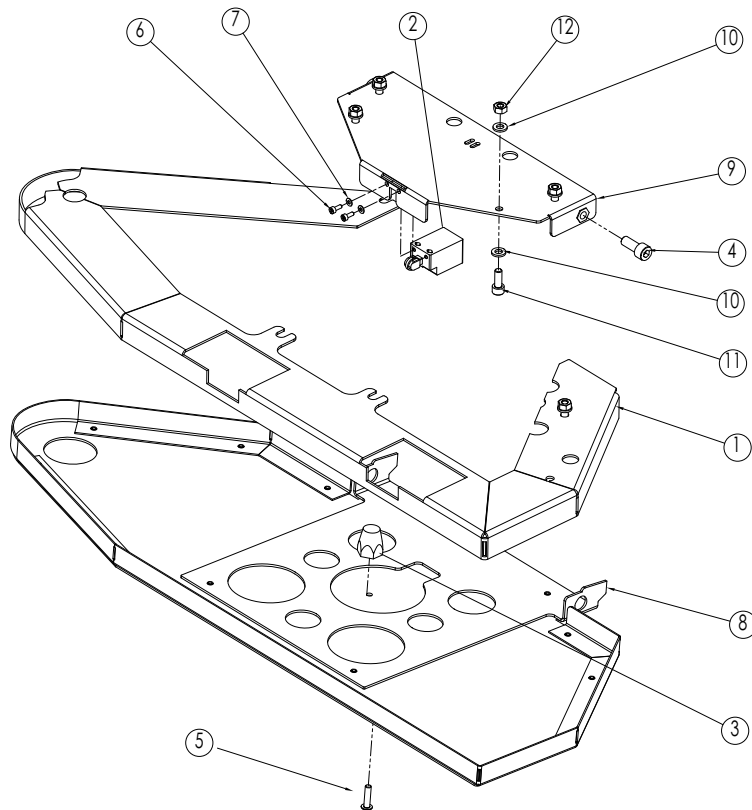
**PWS**


<i>Pos.</i>	<i>Quantità</i>	<i>Codice</i>	<i>Denominazione</i>
1	1	SBC0018086V	BORDO DI CHIUSURA SOTTO PIASTRA
2	1	SCC0001605	FINECORSO DI SICUREZZA A+B "IMP 1"
3	1	SBC0011534	CAMMA MICRO SICUREZZA
4	2	S340012293Z	VITE TCEI M8X20 ZINCATA
5	1	SCA0001007	VITE TBEI M5X20 ISO 7380 ZINC.
6	2	S340319193Z	VITE TCEI M3X8 ZINCATA
7	2	S340055893Z	RONDELLA PIANA X VITE M3 ZINC.
8	1	SBA0010636V	PANNELLINO BASCULANTE RIVETT.
9	1	SBA0010634	PIASTRA SUPPORTO C-INS
10	10	S340017593Z	RONDELLA PIANA X VITE M6 ZINC.
11	5	S340057793Z	VITE TCEI M6X16 ZINCATA
12	4	S340000293Z	DADO M6 ZINCATO
13	1	S340023593Z	DADO M6 ZINCATO A BASSA RESIST

Portabobina/Film reel carriage/Spulenkapsel/Porte-bobine/Porta bobina: **PW**



Portabobina/Film reel carriage/Spulenkapsel/Porte-bobine/Porta bobina: **PWS**



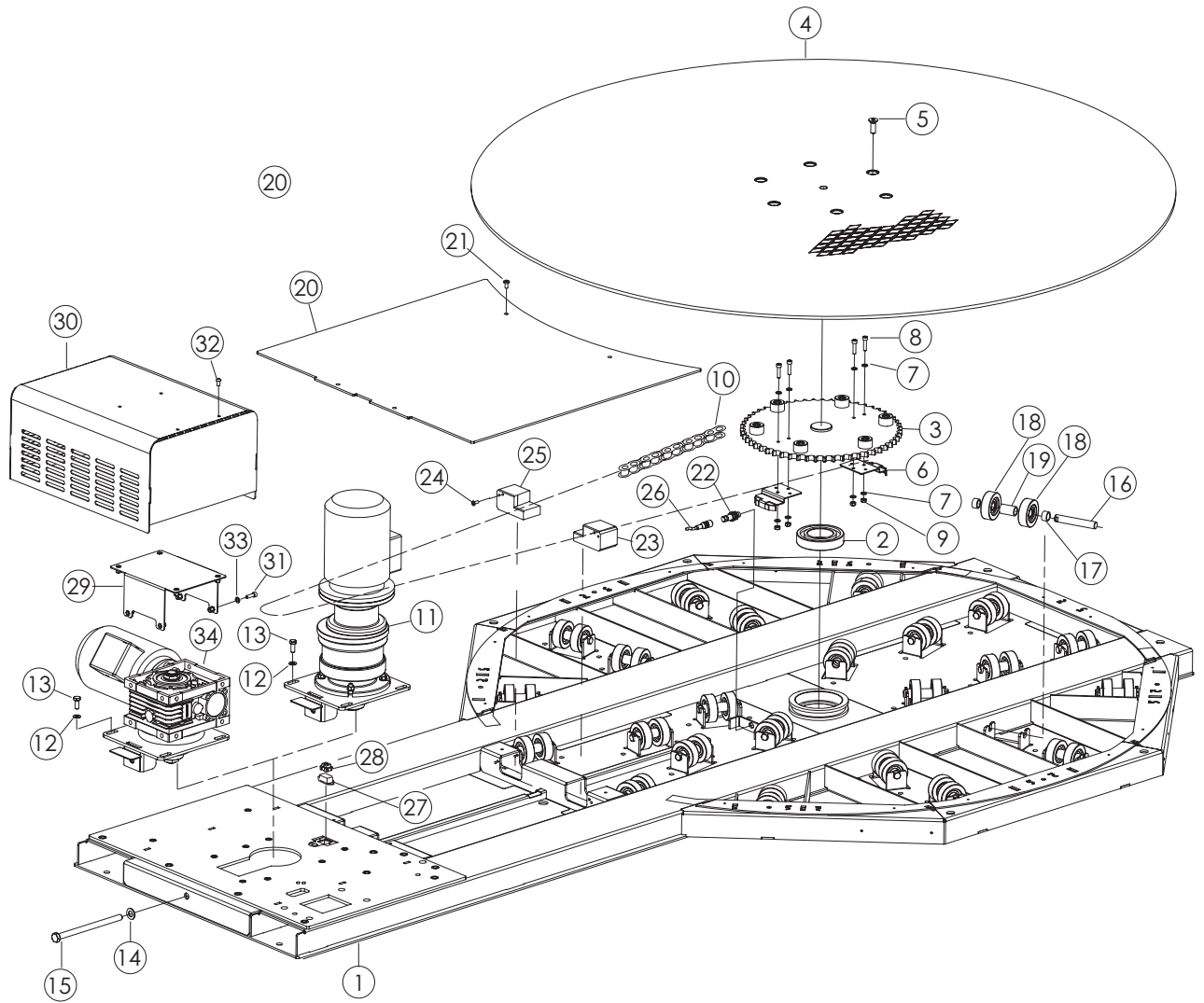
 <b>M. J. MAILLIS GROUP</b>	10.12	Ricambi Spare Parts Erstatzteilen Pièces de Rechanges Repuestos	Piattaforme "15, 16, 18" Turntables "15, 16, 18" Plattformen "15, 16, 18" Plate-formes "15, 16, 18" Plataforma "15, 16, 18"
	Rev. 6		
	05.2010		
	1		


Pos.	Q.tà	Codice	Descrizione
1	1	S440931847A	BASE COMP. WS16 PIATTAFORMA DIA. 1650
1	1	S440936547A	BASE COMP. PIATTAFORMA DIA. 1800
1	1	S440857500AV	BASE COM. PIATTAFORMA DIA. 1500
2	1	S3401776ZZZ	CUSCINETTO 6211 2RS
3	1	S440852300A	CORONA 3/4 Z 55 COMP- WS 150
4	1	S440863640A	PIATTAFORMA ROTANTE COMP. WS\65 DIA. 1650
4	1	S440943740A	PIATTAFORMA ROTANTE DIA. 1800
4	1	S440910340A	PIATTAFORMA ROTANTE DIA. 1500
5	6	S340078293Z	VITE TSVEI M10X30
6	2	SBC0006038T	CAMMA PIATTAFORMA WS3
7	8	S340017593Z	RONDELLA PIANA PER VITE M6 ZINC.
8	4	S340001593Z	VITE TCEI M6X25 ZINC.
9	4	S340028493Z	DADO M6 BASSO ZINC.
10	1	S340513200A	CAT. RING. CHIUSO 3/4" P= 196 COMPRESO GIUNTO (P. DIA. 1500)
10	1	S340513300A	CATENA 3/4 SPEZZONE DA P=204 COMPRESO GIUNTO (P. DIA. 1650)
10	1	S340524500A	CATENA 3/4 SPEZZONE DA P=212 COMPRESO GIUNTO (P. DIA. 1800)
11	1	S471428500A	RIDUTTORE PREMONT. WS2
12	4	S340012393Z	RONDELLA PIANA PER VITE M8 ZINC.
13	4	S340028093Z	VITE TE M8 X 20 ZINC.
14	1	S340006293Z	RONDELLA PIANA PER VITE M12 ZINC.
15	1	S340297593Z	VITE TE M12 X180 TUTTO FILETTO AF47
16	24	S331452492C	PERNO RUOTE WS3 GR. PIATTAFORM. BRUNITO
17	48	S3402778ZZZ	DISTANZIALE LATERALE RUOTE WS3
18	48	SBC0000633	ROTELLA C/CUSCINETTO
19	24	S3402779ZZZ	DISTANZIALE CENTRALE RUOTE WS3
20	1	S321633647A	PANNELLO D'ISPEZIONE WS150 PIATTAF. DIA. 1650
20	1	S321680247A	PANNELLO D'ISPEZIONE PIATTAF. DIA. 1800
20	1	S321644647A	PANNELLO D'ISPEZIONE PIATTAF. DIA. 1500
21	4	S340514093A	VITE TRILOBATE M6X12 TESTA TCBCR
22	1	SCC0000578	PROXY M12 8mm PNP NC M12 CORTO
23	2	S310227400A	PATTINO CATENA DX
24	2	S340514093A	VITE TCBCR M6X12
25	1	S310227500A	PATTINO CATENA SX
26	1	SBB0000068	PRECABLATO SENSORE BASE
27	1	S3801454ZZZ	CUSTODIA DA PANNELLO PASSANTE
28	1	SCC0000024	INSERTO X CONTATTI M. 5P+T A CRIMP. CQ
29	1	SBA0007357	STAFFA FISSAGGIO CARTER VSF SW1 C/INS.
30	1	SBC0012017	CARTER RIDUTTORE VSF BASI SW1
31	4	S340016093Z	VITE TCEI M6X20 ZINCATA
32	4	S340174993Z	VITE TBEI M6X12 ZINC.
33	4	S340017593Z	RONDELLA PIANA X VITE M6 ZINC.
34 (*)	1	SBA0007311	MOTORIDUTT. VSF PREM. BASI 15-16-18
34 (**)	1	SBA0009106	MOTORIDUTT. VSF PREM. BASI 15-16-18

(\*) Macchina conforme alle Direttive CEE / Machine conforme aux normes CEE /  
 Machine conforme to CEE rules / Maschine gemaess EEG Richtlinien

(\*\*) Macchina non conforme alle Direttive CEE / Machine pas conforme aux normes CEE /  
 Machine not conforme to CEE rules / Maschine nicht gemaess EEG Richtlinien



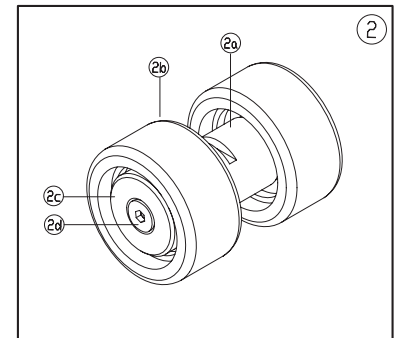
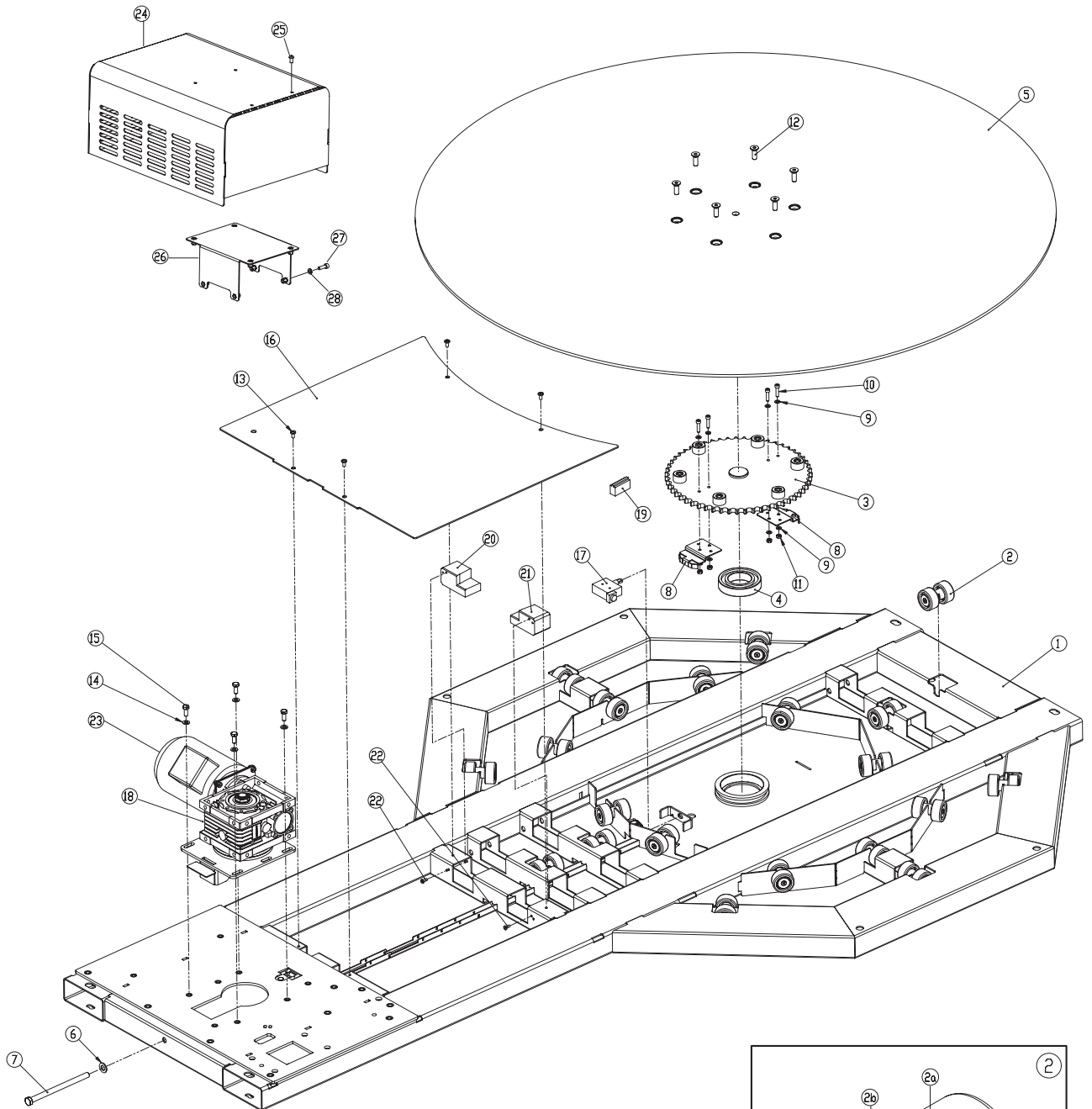


	10.12a	Ricambi Spare Parts Erstatzteilen Pièces de Rechange Repuestos	Piattaforme in tubolare "15-16" Turntables "15-16" Plattformen "15-16" Plate-formes "15-16" Plataforma "15-16"
	Rev. 1		
	05.2010		
	1		

<i>Pos.</i>	<i>Q.tà</i>	<i>Codice</i>	<i>Descrizione</i>
1	1	SBA0008635V	BASE TUBOLARE COMP. SW15 F1/PAKLET
1	1	SBA0009356V	BASE TUBOLARE COMP. SW16 F1/PAKLET
2	20	SBA0006535	RUOTE BASE PREM.
2a	1	SBC0010239T	PERNO ROTELLE BASE
2b	2	SBA0004851	RUOTA BASE
2c	2	S330221593A	RONDELLA /6,5/30X5
2d	2	S340049593A	VITE TSVEI M6X15 ZINCATA
3	1	S440852300A	CORONA 3/4 Z55 COMP. WS150
4	1	S3401776ZZZ	CUSCINETTO 6211 2RS
5	1	SBA0005210	PIATTAFORMA ROTANTE COMP. Ø1500
5	1	S440863600A	PIATTAFORMA ROTANTE COMP. WS 165
6	1	S340006293Z	RONDELLA PIANA X VITE M12 ZINC
7	1	S340297593Z	VITE TE M12X180 TUTTO FILETTO AF47
8	2	SBC0006038	CAMMA PIATTAFORMA PAKLET
9	8	S340017593Z	RONDELLA PIANA X VITE M6 ZINC.
10	4	S340001593Z	VITE TCEI M6X25 ZINCATA
11	4	S340023593Z	DADO M6 ZINCATO A BASSA RESIST
12	6	S340078293Z	VITE TSVEI M10X30 ZINCATA
13	4	S340514093A	VITE TRILOBATE M6X12 TESTA TCBCR (TEXTR
14	4	S340012393Z	RONDELLA PIANA X VITE M8 ZINC.
15	4	S340028093Z	VITE TE M8X20 ZINCATA
16	1	SBC0015986V	PANNELLO ISPEZIONE SW15
16	1	SBC0016009	PANNELLO ISPEZIONE SW16
17	1	SBB0000813	PRECABLATO FINECORSA CINGHIA
18 (*)	1	SBA0009204	MOTORIDUTTORE VSF PREMONT.
18 (**)	1	SBA0009931	MOTORIDUTTORE VSF PREMONT.
19	1	S340513200A	CAT RING CHIUSO 3/4" p=196 compr. giunt
19	1	S340513300A	CAT 3/4" SPEZZONE DA p=204 compr. Giunt.
20	1	S310227500A	PATTINO CATENA SX
21	1	S310227400A	PATTINO CATENA DX
22	2	S340513993A	VITE TRILOBATA M5X12 TESTA TCBCR (TEXTR
23	1	SBC0012017	CARTER RIDUTTORE VSF BASI SW1
24	4	S340174993Z	VITE TBEI M6x12 ZINCATA
25	1	SBA0007357	STAFFA FISSAGGIO CARTER VSF SW1 C/INS.
26	4	S340017593Z	RONDELLA PIANA PER VITE M6 ZINCATA
27	4	S340016093Z	VITE TCEI M6x20 ZINCATA

(\*) Macchina conforme alle Direttive CEE / Machine conforme aux normes CEE /  
 Machine conforme to CEE rules / Maschine gemaess EEG Richtlinien

(\*\*) Macchina non conforme alle Direttive CEE / Machine pas conforme aux normes CEE /  
 Machine not conforme to CEE rules / Maschine nicht gemaess EEG Richtlinien

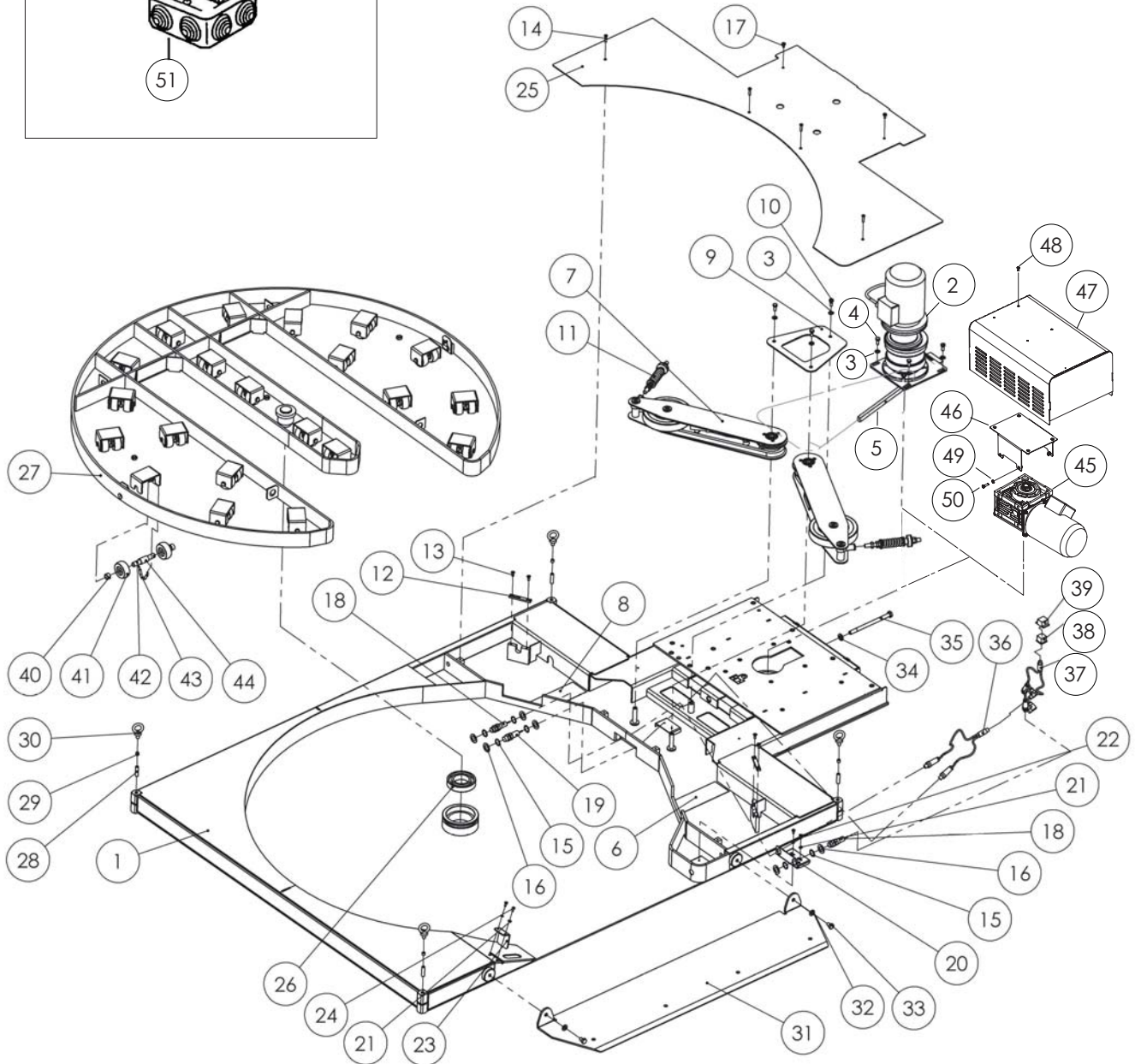
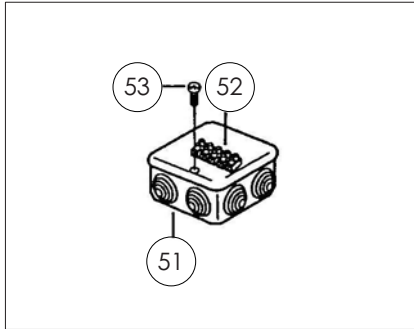



■ M.J. MAILLIS GROUP	10.13	Ricambi Spare Parts Erstazteilen Pièces de Rechanges Repuestos	Piattaforma "HSD" Turntable "HSD" Plattformen "HSD" Plate-forme "HSD" Plataforma "HSD"
	Rev. 6		
	05.2010		
	1		

Pos.	Q.tà	Codice	Descrizione
1	1	S450591547Z	BASE C/INSERTI
2	1	S471428900A	RIDUTTORE PREMONTATO
3	7	S340012393Z	RONDELLA PIANA PER VITE M8 ZINC.
4	4	S340028093Z	VITE TE M8X20 ZINCATA
5	1	S340524800A	CAT. 1/2X5/16 SPEZZ. P=122 COMPRESA
6	1	S4204254ZZZ	PATTINO STRISCIAMENTO DX C/BIADESIVO
7	2	S470993000A	BRACCIO PREM. HS312
8	1	S4204255ZZZ	PATTINO STRISCIAMENTO SX C/BIADESIVO
9	1	S321680547A	PASTRA CENTRALE
10	3	S340028093Z	VITE TE M8X20 ZINCATA
11	2	S470993500A	TIRANTE MOLLA PREM. HS312
12	2	S331821493A	PIATTO SUPPORTO MOLLA ZINC. HS312
13	4	S340040393Z	VITE TSVEI M5X16 ZINCATA
14	4	S340316593Z	VITE TBEI M6X25 ZINCATA
15	6	S3403390ZZZ	RING DI COMPENSAZIONE LMKAS 26 /25,8-1
16	6	S320698993A	RONDELLA ALBERINO PROTEZ. APS
17	2	S340514093A	VITE TRILOBATA M6X12 TESTA TCBCR
18	2	S3805087ZZZ	FOTOCCELLULA "DATALOGIC S5-5-B3 -30"
19	1	S3804605ZZZ	FOTOCCELLULA 'DATALOGIC S5-5-C10 -30"
20	1	S320890047A	SUPP. FTC SAFETY HSD312 VERN.
21	4	S340006193Z	RONDELLA PIANA PER VITE M5 ZINCATA
22	2	S340513993A	VITE TRILOBATA M5X12 TESTA TCBCR
23	1	S4204303ZZZ	SUPP. C/CATARINFRANGENTE HSD312
24	4	S340198093Z	VITE TCBCR M5X12 ZINC. 100a/3M
25	1	S321680847A	PANNELLO D'ISPEZIONE
26	1	S3401776ZZZ	CUSCINETTO 6211 RS
27	1	S471135200A	PIATTAFORMA ROTANTE PREMONT. HSD312
28	4	S340191992Z	GRANO EIPP M10X40XL
29	4	S340190692Z	GRANO EIPP M10X10 WS3
30	4	S340190493Z	GOLFARE DI SOLLEVAMENTO M10
31	1	S320891747A	RAMPA VERN. HSD312
32	2	S340021993Z	RONDELLA PIANA PER VITE M10 ZINCATA.
33	2	S340065093A	VITE TE M10X16 ZINCATA
34	1	S340006293Z	RONDELLA PIANA PER VITE M12 ZINC.
35	1	S340297593Z	VITE TE M12X180 TUTTO FILETTO AF47
36	1	SCC0000047	Y PVC SPINA M12 - TERM. LIBERI L=2m
37	1	SCC0000236	PRESA DRIITA 4 POLI M12 TERM. LIBERO L1.
38	1	SCC0000024	INSERTO PER CONTATTI M. 5P+T A CRIMP. CQ
39	1	S3801454ZZZ	CUSTODIA DA PANNELLO PASSANTE 104225
40	42	S3402778ZZZ	DISTANZIALE LATERALE RUOTE WS3
41	42	SBC0000633	ROTELLA C/CUSCINETTO LAVORATA WS
42	21	S331452492C	PERNO RUOTE WS3 GR. PIATTAFF. BRUNITO
43	21	S370033693A	MOLLA FERMO RUOTE HS312
44	21	S3402779ZZZ	DISTANZIALE CENTRALE RUOTE WS3
45 (*)	1	SBA0007313	MOTORIDUTT. VSF BASI HSD
45 (**)	1	SBA0009969	MOTORIDUTT. VSF BASI HSD
46	1	SBA0007357	STAFFA FISSAGGIO CARTER VSF SW1 C/INS.
47	1	SBC0012017	CARTER RIDUTTORE VSF BASI SW1
48	4	S340174993Z	VITE TBEI M6X12 ZINC.
49	4	S340017593Z	RONDELLA PIANA X VITE M6 ZINCATA
50	4	S340016093Z	VITE TCEI M6X20 ZINCATA
51	1	S3802510ZZZ	SCATOLA DI DERIVAZIONE 65X65
52	0,41	S3801480ZZZ	MORSETTIERA NYLON D.10 12 PEZZI
53	2	S340123993Z	VITE TCBCR M4X8 ZINCATA

(\*) Macchina conforme alle Direttive CEE / Machine conforme aux normes CEE /  
Machine conforme to CEE rules / Maschine gemaess EEG Richtlinien

(\*\*) Macchina non conforme alle Direttive CEE / Machine pas conforme aux normes CEE /  
Machine not conforme to CEE rules / Maschine nicht gemaess EEG Richtlinien



	10.13	Ricambi Spare Parts Ersatzteile Pièces de rechange Repuestos	Piattaforma "HSD" Turntable "HSD" Plattform "HSD" Plate-forme "HSD" Plataforma "HSD"
	Rev. 3		
	12-2004		
	3		

**REF-1**

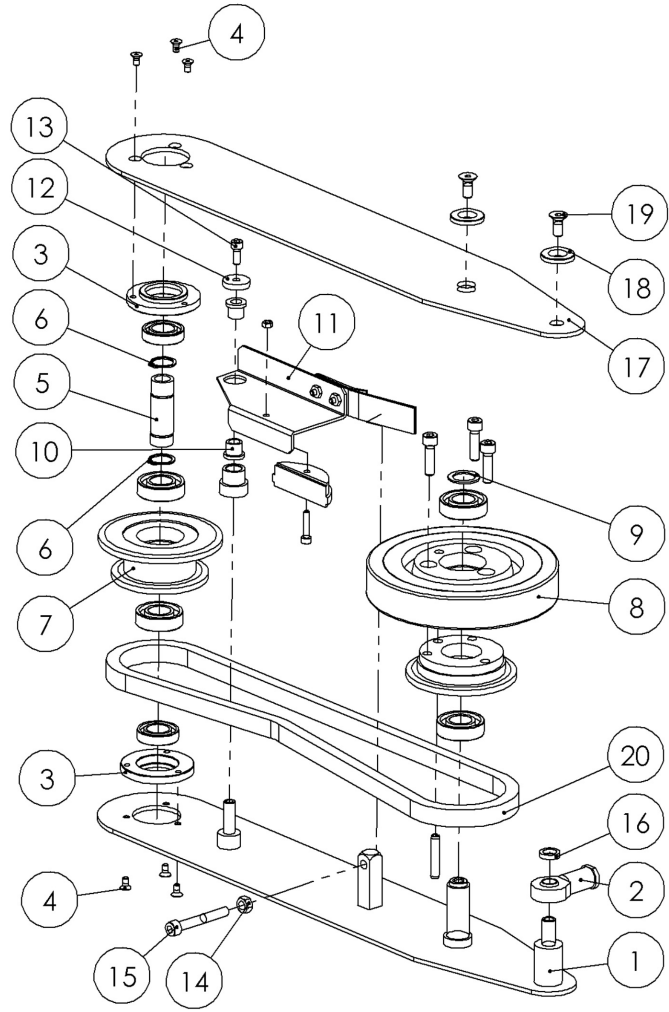
<b>Pos</b>	<b>Qtà</b>	<b>Codice</b>	<b>Descrizione</b>
1	2	S440639747A	PIASTRA BRACCIO INF. VERN. HS312
2	2	S340101693Z	TESTA A SNODO M12X1,25 ZINCATA
3	4	S4304850ZZZ	FLANGIA BRACCIO C/CUSCINETTO HS312
4	4	S340037093Z	VITE TSVEI M5X10 ZINCATA
5	2	S331824200A	PERNO RINVIO TRASMISSIONE HS312
6	4	S340006892Z	ANELLO ARRESTO X ALBERO 20 BR.
7	2	S4304849ZZZ	PIGNONE DOPPIO C/CUSCINETTO HS312
8	2	S470993100A	RUOTA DI FRIZIONE ASS.HS312
9	2	S320605693A	RONDELLA /20 WS3
10	2	S3401240ZZZ	BRONZINA
11	2	S470993200A	TENDITORE PREM. HS312
12	2	S330802792Z	RONDELLA SPECIALE T302 SP.
13	1	S340057793Z	VITE TCEI M6X16 ZINCATA
14	1	S340000393Z	DADO M8 ZINCATO
15	2	S340170393Z	VITE TCEI M8X70 TUTTO FILET 200A-700A 3M
16	2	S331822793A	DISTANZIALE SNODO HS312
17	2	S320742147A	PIASTRA BRACCIO SUPERIORE HS312
18	2	S331823893A	RONDELLA /8 SP.4mm HS
19	2	S340012293Z	VITE TCEI M8X20 ZINCATA
20	2	S3403043ZZZ	SPEZZ.CAT 1/2 X 5/16 84 MAGL.GIUNTO A

**REF-2**

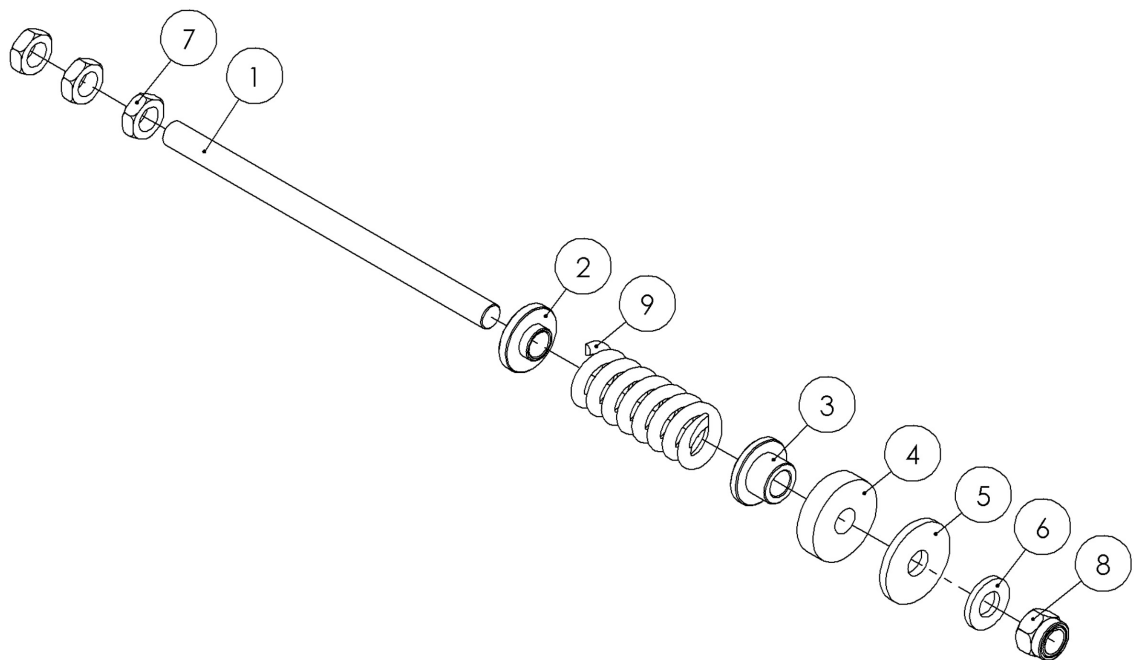
<b>Pos</b>	<b>Qtà</b>	<b>Codice</b>	<b>Descrizione</b>
1	2	S331824792A	TIRANTE MOLLA
2	2	S331824900A	BUSSOLA ANTERIORE PORTAMOLLA HS312
3	2	S331825000A	BUSSOLA POSTERIORE PORTAMOLLA HS312
4	2	S310173800A	RONDELLA AMMORTIZZO HS312
5	2	S320750893A	RONDELLA /40-12,5 SP.4MM HS312
6	2	S310182100A	RONDELLA /12,5 PARACOLPI HS3
7	3	S340089193Z	DADO M12
8	1	S340073593Z	DADO M12 AUTOBLOCCANTE
9	2	S3403039ZZZ	MOLLA X STAMPI RED /16/32X76 R32-076IS

	10.13	Ricambi Spare Parts Ersatzteile Pièces de rechange Repuestos	Piattaforma "HSD" Turntable "HSD" Plattform "HSD" Plate-forme "HSD" Plataforma "HSD"
	Rev. 3		
	12-2004		
	4		

**REF-1**



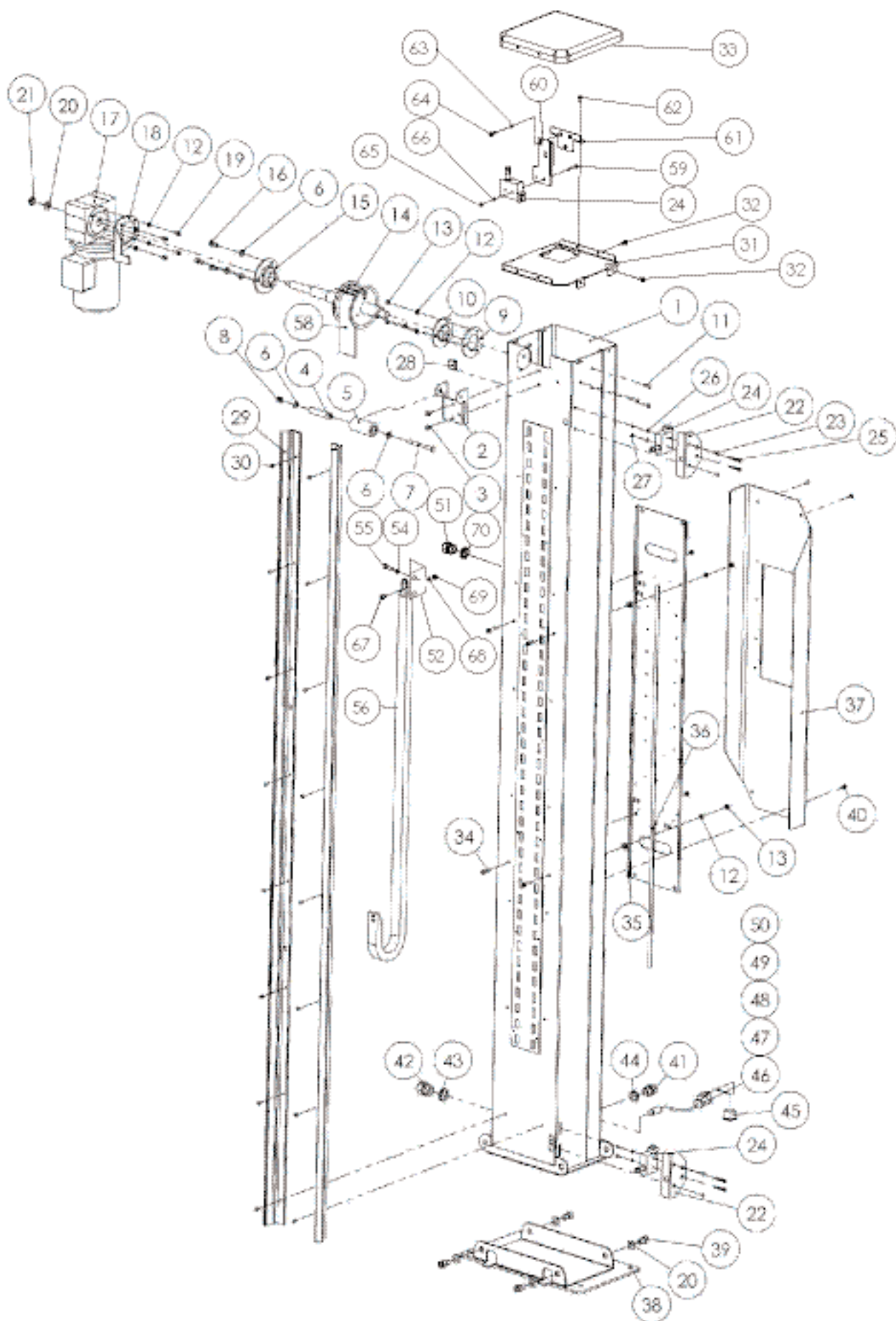
**REF-2**




■ M. J. MAILLIS GROUP	10.14	Ricambi Spare Parts Erstzteile Pièces de Rechanges Repuestos	Colonna classe 1 Column class 1 Saeule Klasse 1 Colonne classe 1 Columna clase 1
	Rev. 5		
	09.2008		
	1		

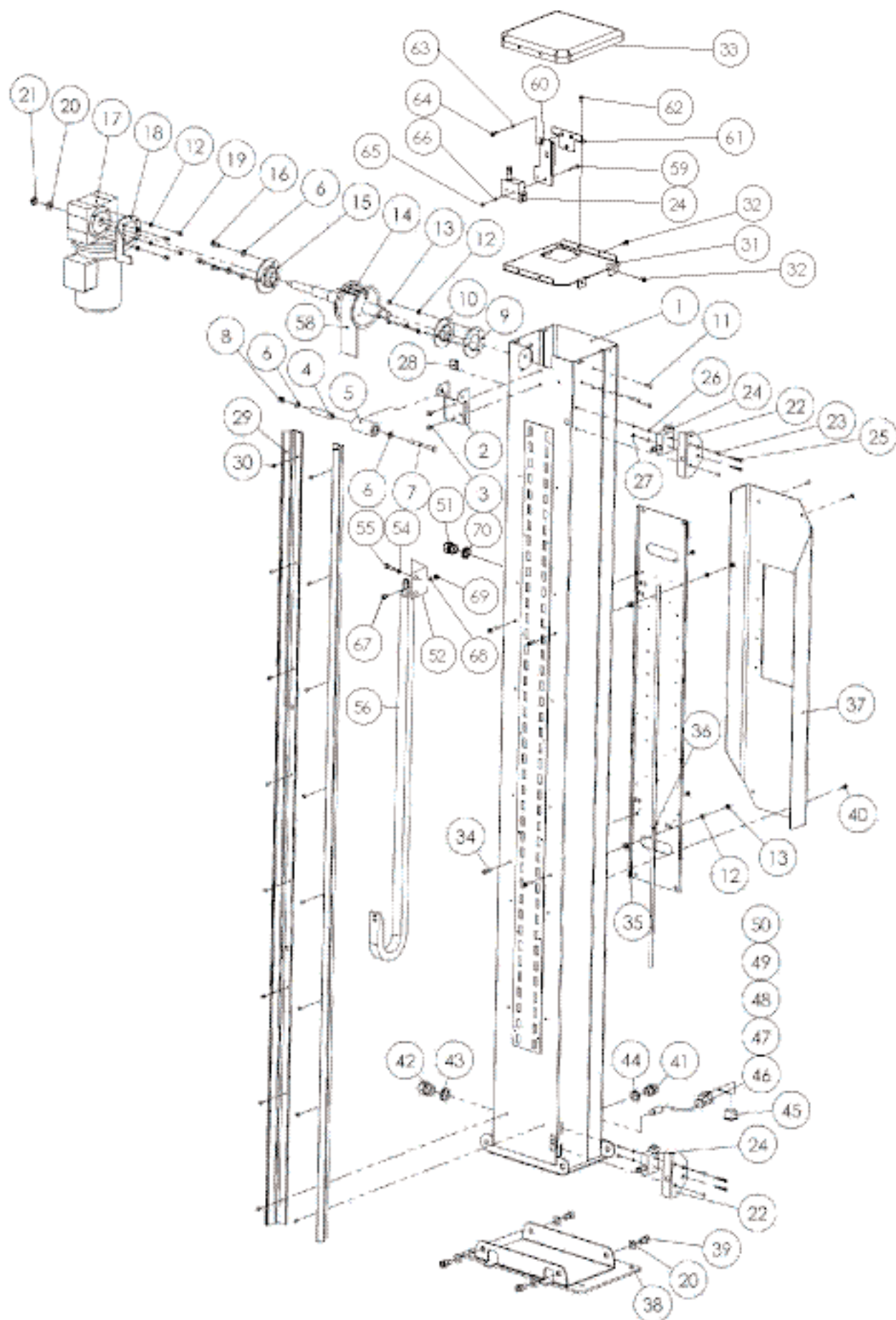
Pos.	Q.tà	Codice	Descrizione
1	1	SBA0003514	GRUPPO COLONNA C/INS. WS100 H2100
1	1	SBA0003453	GRUPPO COLONNA C/INS. WS100 H2400
2	1	SBC0000500	SUPPORTO RULLINO DI RINVIO
3	2	S340514093A	VITE TRILOBATE M6X12 TESTA TCBCR
4	1	SBC0000499T	ALBERINO RULLINO DI RINVIO
5	1	SBC0000502	RULLINO DI RINVIO
6	5	S340012393Z	RONDELLA PIANAX VITE M8 ZINC.
7	1	SCA0000108	VITE TCEI M8X90 ZINCATA
8	1	S340012293Z	VITE TCEI M8X20 ZINCATA
9	1	S321635293A	DISTANZIALE PER SUPPORTO UBPF203 WS100
10	1	S3403414ZZZ	SUPPORTO FLANGIATO UBPF 203/NSK
11	3	S340316593Z	VITE TBEI M6X25 ZINCATA
12	11	S340017593Z	RONDELLA PIANAX VITE M6 ZINC.
13	7	S340000293Z	DADO M6 ZINCATO
14	1	S471428200A	PULEGGIAC/ALBERO PREM. WS1 H2100
14	1	SBA0003451	PULEGGIAC/ALBERO PREM. WS1 H2400
15	1	S3403210ZZZ	SUPPORTO NSK SBPF-205
16	3	S340058493Z	VITE TCEI M8X16 ZINCATA
17	1	S3805202ZZZ	RIDUTT MOTOVARI0 NMRV-040M PAM63B5
18	1	SBC0005100V	ARM DI REAZ PER MOTOVARI0 NMRV 040 WS2
19	4	S340005193Z	VITE TCEI M6X12 ZINCATA
20	5	S340006293Z	RONDELLA PIANAX VITE M12 ZINC
21	1	S340223393Z	DADO SPEC.AUTOBLOCC. M12 P.1
22	2	S450528047Z	SQUADRETTA MICRO C/INS.WS100
23	4	S340217593Z	VITE TBEI M5X10KITXK13
24	3	S3802063ZZZ	FINE CORSA D4MC-5020
25	4	S340090493Z	VITE TSVEI M4X35 ZINCATA
26	4	S340004393Z	RONDELLA PIANAX VITE M4 ZINC.
27	4	S340000193Z	DADO M4 ZINCATO
28	1	S3801649ZZZ	TUBO RITORNO EST./19 INT/14
29	2	S332635000A	GUIDA CARRELLO WS100 PER COLONNA H2100
29	2	SBC0005099	GUIDACARRELLOWS100 PER COLONNA H2400
30	16	S340511300A	RIVETTOAVIBULBINACCIAIOC0D.BN01-06
31	1	SBC0005277V	PIASTRA DI TESTA MW2 VERN.
32	4	S340198093Z	VITE TCBCR M5X12 ZINC. 100a/3M
33	1	SBC0010794V	CAPPELLO COLONNA SW1/F1
34	4	S340001593Z	VITE TCEI M6X25 ZINCATA
35	4	S332208693A	COLONNINA QUADRO WS100 ZINC.
36	1	S3403172ZZZ	GOMMA ADES. TIPO R60 10X3mm
37	1	SBC0012669V	SPORTELLO QUADRO SW1 (con/avec/with/mit/con BUZZER)
37	1	SBC0010612V	SPORTELLO QUADRO SW1 (senza/sans/without/ohne/sin BUZZER)
38	1	S440857047A	PIASTRA COLONNA WS100 VERN.
39	4	S340198493Z	VITE TCEI M12X20 ZINCATA
40	4	S340174993Z	VITE TBEI M6X12ZINC.
41	2	S380582600A	BOCCHETTONE PRESSACAVO M20X1.5 GRIGIO
42	1	S380594400A	BOCCHETTONE PRESSACAVO M25X1.5 GRIGIO
43	1	S380594900A	DADO PER BOCCHETTONE M25X1.5 GRIGIO
44	1	S380594800A	DADO PER BOCCHETTONE M20X1.5 GRIGIO
45	1	SCC0000020	INSERTO X CONTATTI F. 5P+TACRIMP. CQ





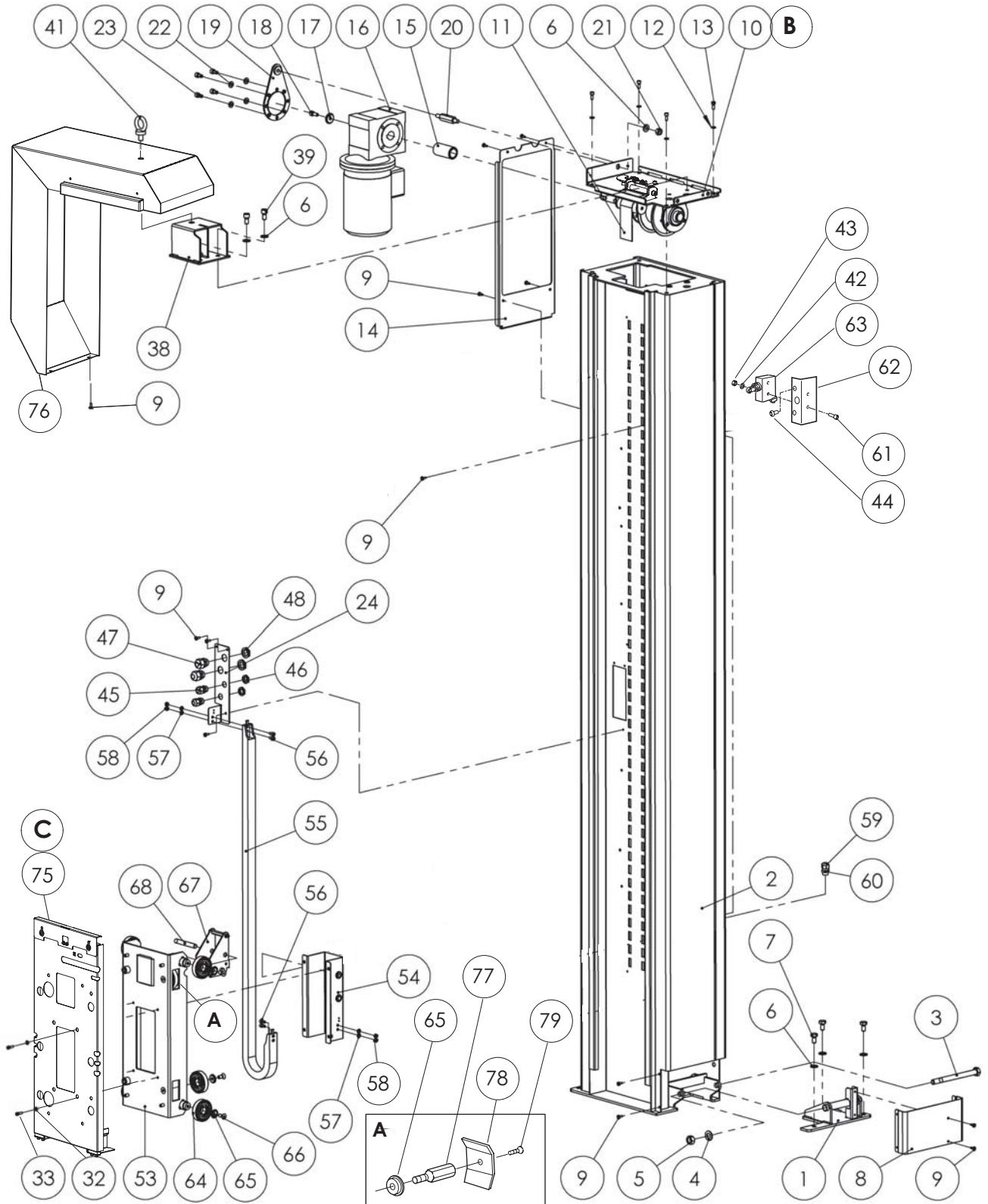
	10.14	Ricambi Spare Parts Ersatzteilen Pièces de Rechanges Repuestos	Colonna classe 1 Column class 1 Saeule Klasse 1 Colonne classe 1 Columna clase 1
	Rev. 5		
	09.2008		
	3		


<i>Pos.</i>	<i>Q.tà</i>	<i>Codice</i>	<i>Descrizione</i>
46	1	S3802207ZZZ	GUAINAFLESSIBILE /16
47	2	S380590200A	RACC RAMN-016 M20 X 1.5 PER GUAINA/16 S
48	1	S380594800A	DADO PER BOCCHETTONE M20X1.5 GRIGIO
49	1	S380625100A	CUSTODIA VOLANTE DIRITTA 195129 EPIC
50	1	SCC0000020	INSERTO X CONTATTI F. 5P+TACRIMP. CQ
51	1	S380594300A	BOCCHETTONE PRESSACAVO M16X1.5 GRIGIO
51	1	S380582600A	BOCCHETTONE PRESSACAVO M20X1.5 GRIGIO
51	1	S380594200A	BOCCHETTONE PRESSACAVO M12X1.5 GRIGIO
52	2	SBC0009914V	SQUADRETTA CATENA P.CAVI
54	6	S340002493Z	RONDELLA ELASTICA X VITE M6 ZINC.
55	5	S340057793Z	VITE TCEI M6X16 ZINCATA
56	1	S340522000A	CAT PORTACAVI 0202-15-50-1300-MA-FI
58	1	S310151200A	CINGHIA SOLLEVAMENTO WS3 H 2100
58	1	S310197100A	CINGHIA SOLLEVAMENTO WS2-H 2400
59	2	S340022993Z	VITE TCEI M4X30 ZINCATA
60	1	SBC0005098	STAFFA SUPPORTO MICRO
61	1	SBA0003450	STAFFA SUPPORTO CON INSERTI
62	2	S340513993A	VITE TRILOBATAM5X12 TESTA TCBCR
63	3	S340220392Z	RANELADI SAFETY "S" (SCHNORR)/5 F144
64	3	S340031893Z	VITE TCEI M5X12 ZINCATA
65	2	S340000193Z	DADO M4 ZINCATO
66	2	S340220292Z	RANELLA DI SAFETY "S" (SCHNORR)/4 F144
67	4	S340029193Z	VITE TCEI M3X10 ZINC.
68	4	S340055893Z	RONDELLA PIANA X VITE M3 ZINCATA
69	4	S340169693Z	DADO M3 ZINCATO
70	1	S380594700A	DADO PER BOCCHETTONE M16X1,5 GRIGIO
70	1	S380594800A	DADO PER BOCCHETTONE M20X1.5 GRIGIO
70	1	S380594600A	DADO PER BOCCHETTONE M12X1.5 GRIGIO



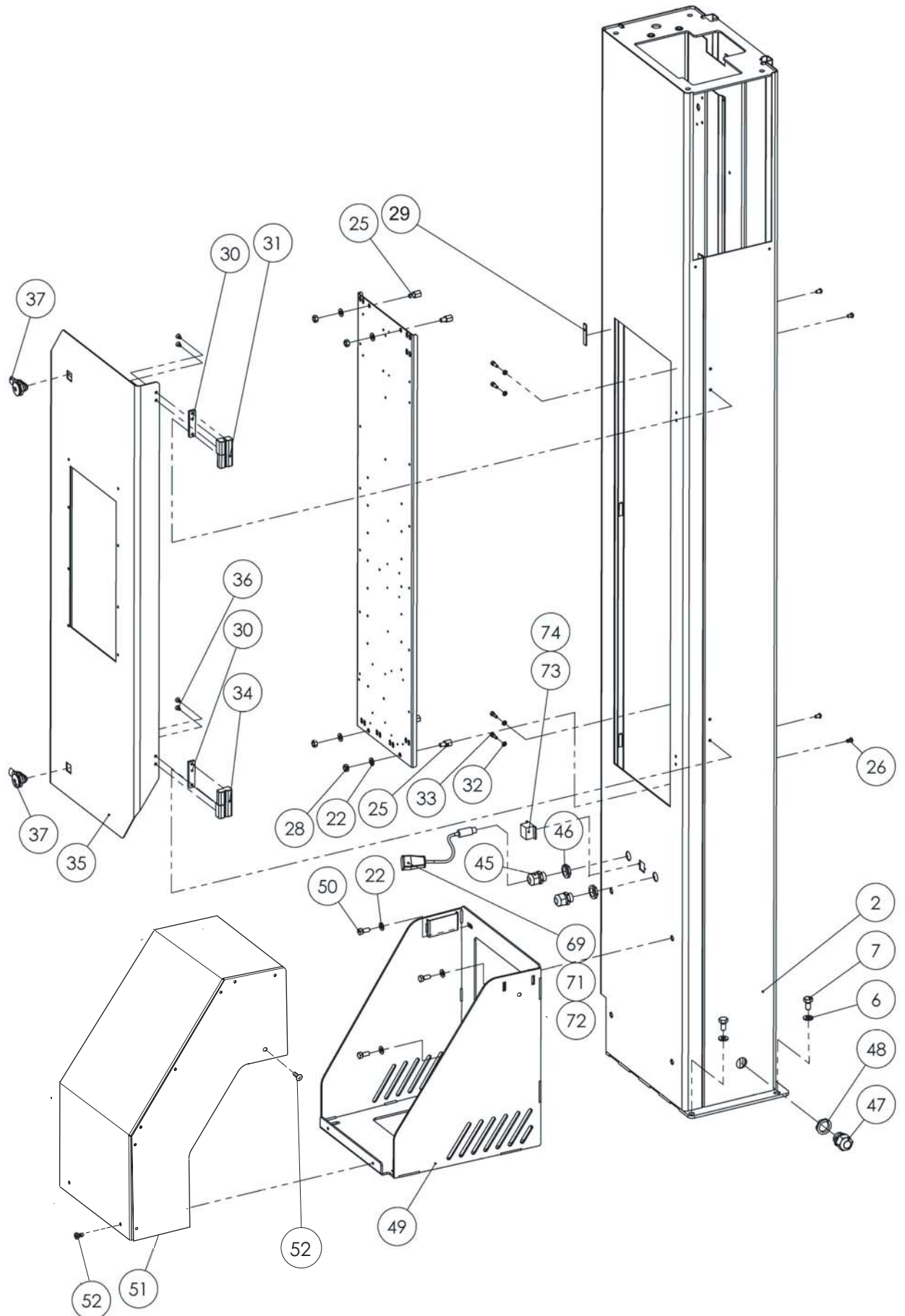
■ M. J. MAILLIS GROUP	10.15	Ricambi Spare Parts Erstzteilen Pièces de Rechanges Repuestos	Colonna classe 2 Column class 2 Saeule Klasse 2 Colonne classe 2 Columna clase 2
	Rev. 5		
	09.2008		
	1		


Pos	Q.tà	Codice	Descrizione
1	1	S440856947A	CERNIERA COLONNA WS2
2	1	S450590247A	GRUPPO COLONNA C/INS. WS2 H=2100
2	1	S450590647Z	GRUPPO COLONNA C/INS. WS2 H=2600
2	1	S450590747Z	GRUPPO COLONNA C/INS. WS2 H=3000
3	1	S340355593Z	VITETEM14X170ZINC.
4	1	S340049393Z	RONDELLA PIANAX VITE M14 ZINC
5	1	S340051493Z	DADOM14ZINCATO
6	8	S340021993Z	RONDELLA PIANAX VITE M10 ZINC
7	5	S340032193Z	VITE TE M10X20 ZINCATA
8	1	S321636247A	CARTER CERNIERA WS2
9	17	S340513993A	VITE TRILOBATAM5X12 TESTATCBCR
10	1	SBA0003513	GRUPPO SOLLEVAMENTO PREM. WS2-2100
11	1	S310151200A	CINGHIASOLLEVAMENTO WS3 H=2100
11	1	S310197100A	CINGHIA SOLLEVAMENTO WS2 H=2600
11	1	S310171400A	CINGHIASOLLEVAMENTO WS3 H=3000
12	4	S340017593Z	RONDELLA PIANAX VITE M6 ZINC.
13	4	S340057793Z	VITE TCEI M6X16 ZINCATA
14	1	S321644047A	TELAIO PER COPERTURA COLONNA
15	1	S331907393A	DISTANZIALE RIDUTTORE WS2
16	1	S3804713ZZZ	RID MOTOVARIO NMRV 50 M00 PAM71 B5
16	1	S3803571ZZZ	RIDUTTORE MOTOVARIO i80 PAM71 B5 WS3
17	1	S332023893A	RONDELLA/30-/8-SP5 WS2
18	1	S340012293Z	VITE TCEI M8X20 ZINCATA
19	1	S3804537ZZZ	ARM REAZ MOTOVARIO PER RID NMRV50
20	1	S332945293A	COLONNINABRACCIO RIDUTT MOTOVARIO
21	1	S340000493Z	DADO M10R80 ZINC.
22	12	S340012393Z	RONDELLA PIANAX VITE M8 ZINC.
23	4	S340028093Z	VITE TEM8X20 ZINCATA
24	1	S321669747A	SQUDRETTAATTACCO CATENAWS2
25	4	S332945493A	COLONNINA PANNELLO COMPONENTI
26	4	S340174993Z	VITETBEI M6X12ZINC.
28	4	S340216393Z	DADO M8 ALTO
29	3	S3403172ZZZ	GOMMAADES. TIPO R60 10X3mm
30	2	S332945300A	DISTANZIALE PER CERNIERA
31	1	S3403113ZZZ	CERN DISASSATA 96-50-520-50 (SOUTHCO)
32	4	S340006193Z	RONDELLA PIANAX VITE M5 ZINC.
33	4	S340011293Z	VITE TCEI M5X16 ZINCATA
34	1	S3403112ZZZ	CERN DISASSATA 96-50-510-50 (SOUTHCO)
35	1	SBC0012670V	SPORTELLO QUADRO SW2 (con/avec/with/mit/con BUZZER)
35	1	S321644100A	SPORTELLO QUADRO SW2 (senza/sans/without/ohne/sin BUZZER)
36	4	S340037093Z	VITE TSVEI M5X10 ZINCATA
37	2	S340526800A	SERRATURA SOUTHCO COD.E5-1-015-041
38	1	S440932647A	STAFFA SOLLEV COLONNA SIATVERN.
39	2	S340020693Z	VITE TCEI M10X20 ZINCATA
41	1	S340528193A	GOLFARE UNI-ISO 3266-M12
42	4	S340004393Z	RONDELLA PIANA X VITE M4 ZINCATA
43	4	S340000193Z	DADO M4 ZINCATO
44	4	S340217593Z	VITE TBEI M5X10 KITX13



	10.15	Ricambi Spare Parts Erstatzteilen Pièces de Rechanges Repuestos	Colonna classe 2 Column class 2 Saeule Klasse 2 Colonne classe 2 Columna clase 2
	Rev. 5		
	09.2008		
	3		

<b>Pos.</b>	<b>Q.tà</b>	<b>Codice</b>	<b>Descrizione</b>
45	4	S380582600A	BOCCHETTONE PRESSACAVO M20X1.5 GRIGIO
46	4	S380594800A	DADO PER BOCCHETTONE M20X1.5 GRIGIO
47	1	S380594400A	BOCCHETTONE PRESSACAVO M25X1.5 GRIGIO
48	1	S380594900A	DADO PER BOCCHETTONE M25X1.5 GRIGIO
49	1	S440857247A	STAFFA COLONNA WS2
50	4	S340058493Z	VITE TCEI M8X16 ZINCATA
51	1	SBA0006148V	CARTER (MOTORIDUTTORE COASSIALE)
51	1	SBA0007194V	CARTER (MOTORIDUTTORE VITE/SFINE)
52	4	S340514093A	VITE TRILOBATE M6X12 TESTA TCBCR
53	1	SBA0000802	GR. CARRELLO WS (SENZACAMMA)
54	1	SBA0006648	SCATOLA CONNESSIONE C/INS. PAKLET
55	1	SCA0000290	CAT. PORTACAVI 0182.30.037.1152 MA/FI H=2100 (C/CARRELLI PW-SP)
55	1	SCA0000288	CAT. PORTACAVI 0182.30.037.1404.MA/FI H=2600 (C/CARRELLI PW-SP)
55	1	SCA0000289	CAT. PORTACAVI 0182.30.037.1602.MA/FI H=3000 (C/CARRELLI PW-SP)
55	1	S340522000A	CAT. PORTACAVI 0202-15-50-1300-MA-FI H=2100 (C/CARRELLI M-FM-SM)
55	1	S340523500A	CAT. PORTACAVI 0202.15-50-1400-MA-MI H=2600 (C/CARRELLI M-FM-SM)
55	1	S340523600A	CAT. PORTACAVI 0202.15-50-1600-MA-MI H=3000 (C/CARRELLI M-FM-SM)
56	4	S340057792Z	VITE TCEI M6X16 BRUNITA
57	1	S340002492Z	RONDELLA ELASTICAX M6
58	2	S340000293Z	DADO M6 ZINCATO
59	1	S380594300A	BOCCHETTONE PRESSACAVO M16X1.5 GRIGIO
60	1	S380594700A	DADO PER BOCCHETTONE M16X1.5 GRIGIO
61	4	S340022993Z	VITE TCEI M4X30 ZINCATA
62	2	S450525647Z	SQUADRETTA MICRO C/INSERTI WS100
63	2	S3802063ZZZ	FINE CORSA OMRON D4MC-5020
64	8	S4604221ZZZ	ROTELLA CARRELLO C/CUSCINETTO WS3
65	8	S331570393A	RONDELLA/8 ROTELLA WS3
66	8	S340017293Z	VITE TSVEI M8X30 ZINC.
67	1	S470844700A	FRENO PREMONTWS3
68	1	S331572498A	PERNO ROTAZ.FRENO WS3
69	2	S380582600A	BOCCHETTONE PRESSACAVO M20X1.5 GRIGIO
71	1	S380625100A	CUSTODIA VOLANTE DIRITTA 195129 EPIC
72	1	SCC0000020	INSERTO X CONTATTI F. 5P+TACRIMP. CQ
73	1	S3801454ZZZ	CUSTODIA DA PANNELLO PASSANTE 104225
74	1	SCC0000020	INSERTO X CONTATTI F. 5P+TACRIMP. CQ
75	1	SBA0007184	KIT PANNELLO C/MICRO SICUREZZA SW2
76	1	SBA0006147V	CARTER COLONNA
77	1	S331910193A	COLONNINA FISSAGGIO CAMMA
78	1	S320780993A	CAMMA CARRELLO ZINC. WS2
79	1	S340037093Z	VITE TSVEI M5X10 ZINCATA



	10.15	Ricambi Spare Parts Ersatzteilen Pièces de Rechanges Repuestos	Colonna classe 2 Column class 2 Saeule Klasse 2 Colonne classe 2 Columna clase 2
	Rev. 5		
	09.2008		
	5		

**REF-1**

Pos.	Q.tà	Codice	Descrizione
1	1	SBA0003512V	PIASTRA DI TESTA COMPL. WS2
2	2	S471031400A	SUPPORTO CUSCINETTO PREMONTATO WS2
3	12	S340006393Z	RONDELLA ELASTICA DIAM.8
4	4	S340012293Z	VITE TCEI M8X20 ZINCATA
5	4	S340000393Z	DADO M8 ZINCATO
6	1	S471428600A	PULEGGIA C/ALBERO PREM.WS2
7	2	S3401051ZZZ	LINGUETTA 8X7X25
8	2	S331908092A	ALBERINO RULLINO RINVIO WS2
9	2	S320781793A	RONDELLA /20-/15 sp.1,5 WS2
10	1	S4304887ZZZ	RULLINO RINVIO COMPLETO
11	2	S340314093Z	VITE TCEI M8X110 WS2
12	2	S340028393Z	DADO AUTOBLOCCANTE M8 ZINCATO
13	1	SCA0000445	MOLLA A TRAZIONE SPEC T31630
14	1	S340010893Z	VITE TCEI M5X20 ZINCATA
15	4	S340006193Z	RONDELLA PIANA X VITE M5 ZINC.
16	3	S340002393Z	DADO M5 ZINCATO
17	2	S340005193Z	VITE TCEI M6X12 ZINCATA
18	4	S340220492Z	RANELLA DI SAFETY "S" (SCHNORR) /6 F144
19	2	S340028493Z	DADO M6 BASSO ZINCATO
20	1	SBB0000813	PRECABLATO FINECORSO CINGHIA
21	1	SBC0008430V	PIASTRINA FISSAGGIO MOLLA
22	1	SBC0008427V	STAFFA AZIONAMENTO MICRO
23	1	SBC0008431V	SUPPORTO BASCULANTE
24	1	S340011293Z	VITE TCEI M5X16 ZINCATA
25	1	S332024393A	DISTANZIALE PER MICRO WS2 ZINC.

**REF-2**

Pos.	Q.tà	Codice	Descrizione
1	1	S322945192A	ALBERO RIDUTTORE WS
2	1	S331907681A	MOZZO PUL. WS2 LAV. PARTIC.
3	2	S321664793A	FLANGIA PULEGGIA WS2
4	4	S340017593Z	RONDELLA PIANA PER VITE M6 ZINCATA
5	2	S340001993Z	VITE TCEI M6X70 ZINCATA
6	2	S340000293Z	DADO M6 ZINCATO
7	1	S332950093A	BUSSOLA CINGHIA WS2
8	1	S340012393Z	RONDELLA PIANA PER VITE M8 ZINCATA
9	1	S340028093Z	VITE TE M8 X 20 ZINCATA

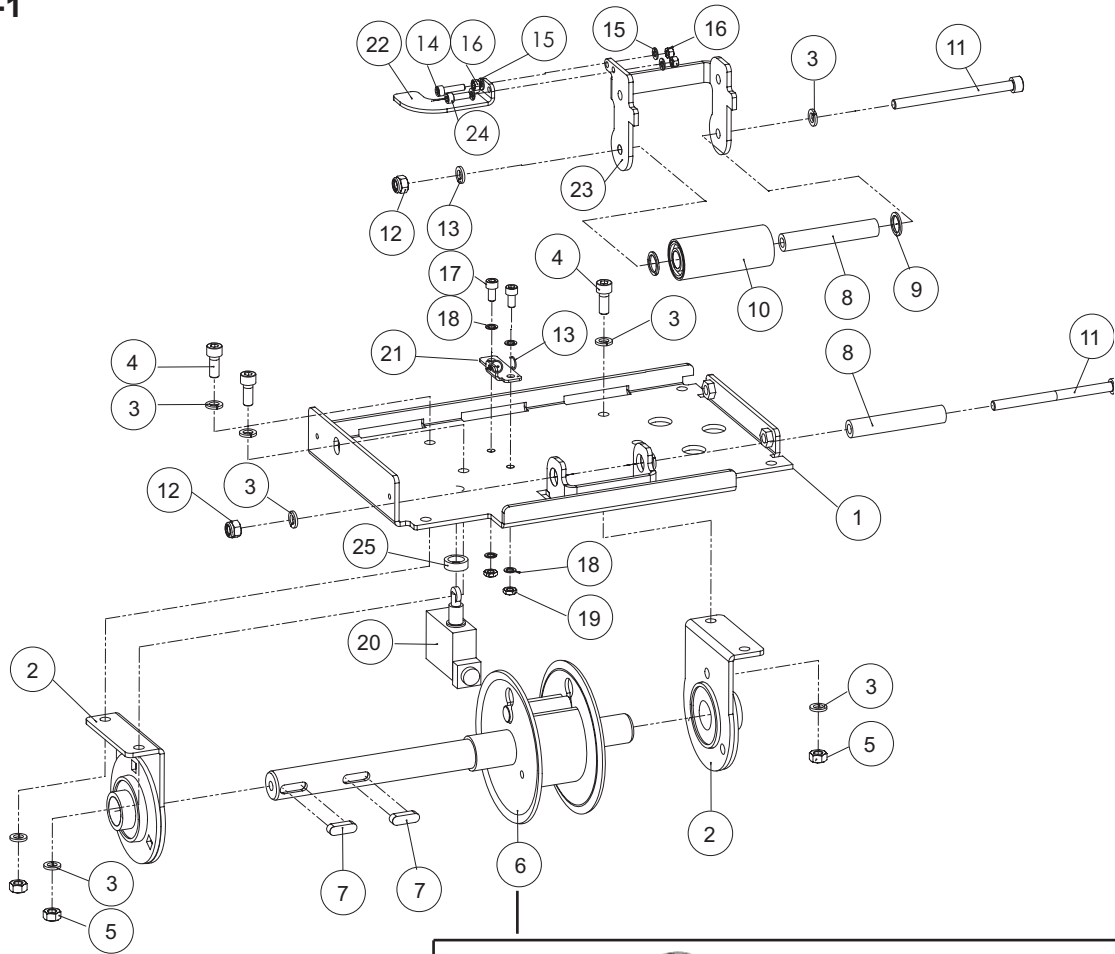
**REF-3**

Pos.	Q.tà	Codice	Descrizione
1	1	SBC0011688	PROFILO SENSIBILE
2	4	S340023593Z	DADO M6 ZINCATO
3	4	S340003393Z	RONDELLA TRIPLA X VITE M6 ZINCATA
4	2	S340017593Z	RONDELLA PIANA X VITE M6 ZIC.
5	2	S340023393Z	DADO M4 ALTA RESISTENZA ZINCATO
6	1	SCC0001605	FINECORSO DI SICUREZZA 1 NC "IMP 2"
7	1	SBA0007176	PANNELLO PROTEZIONE C/INSERTI
8	1	SBC0008776	PROTEZIONE ROTELLE CARRELLO DX
9	1	SBC0008778	PROTEZIONE ROTELLE CARRELLO SX
10	2	SBC0010562	SPESSORINO PROTEZIONE
11	4	S340006193Z	RONDELLA PIANA X VITE M5 ZINC.
12	4	S340014193Z	VITE TCEI M5X25 ZINCATA
13	2	S340004393Z	RONDELLA PIANA X VITE M4 ZINCATA
14	2	S340014293Z	VITE TCEI M4X25 ZINCATA
15	2	S340174993Z	VITE TBEI M6X12 ZINC.
16	2	S340041993Z	VITE TCEI M6X10 ZINCATA
17	2	SBC0011689	MOLLA A COMPR. Dm=10.5 FILO DIA. 1 L= 25.5 mm

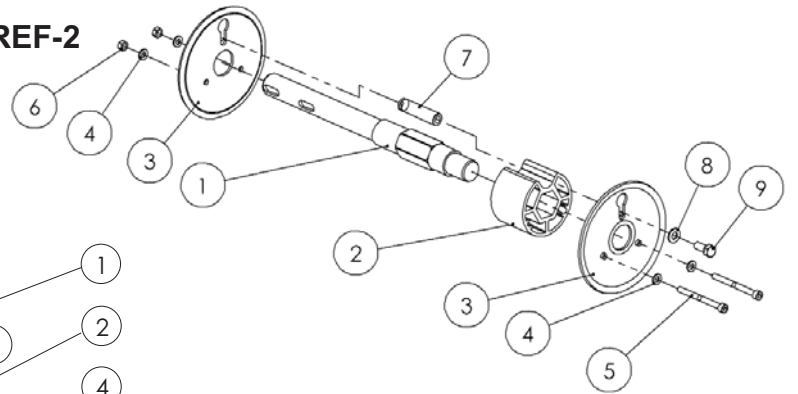


REF-1

(B)

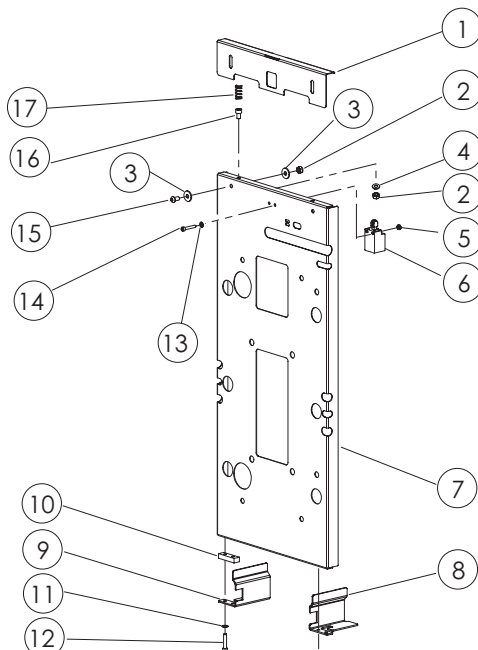


REF-2



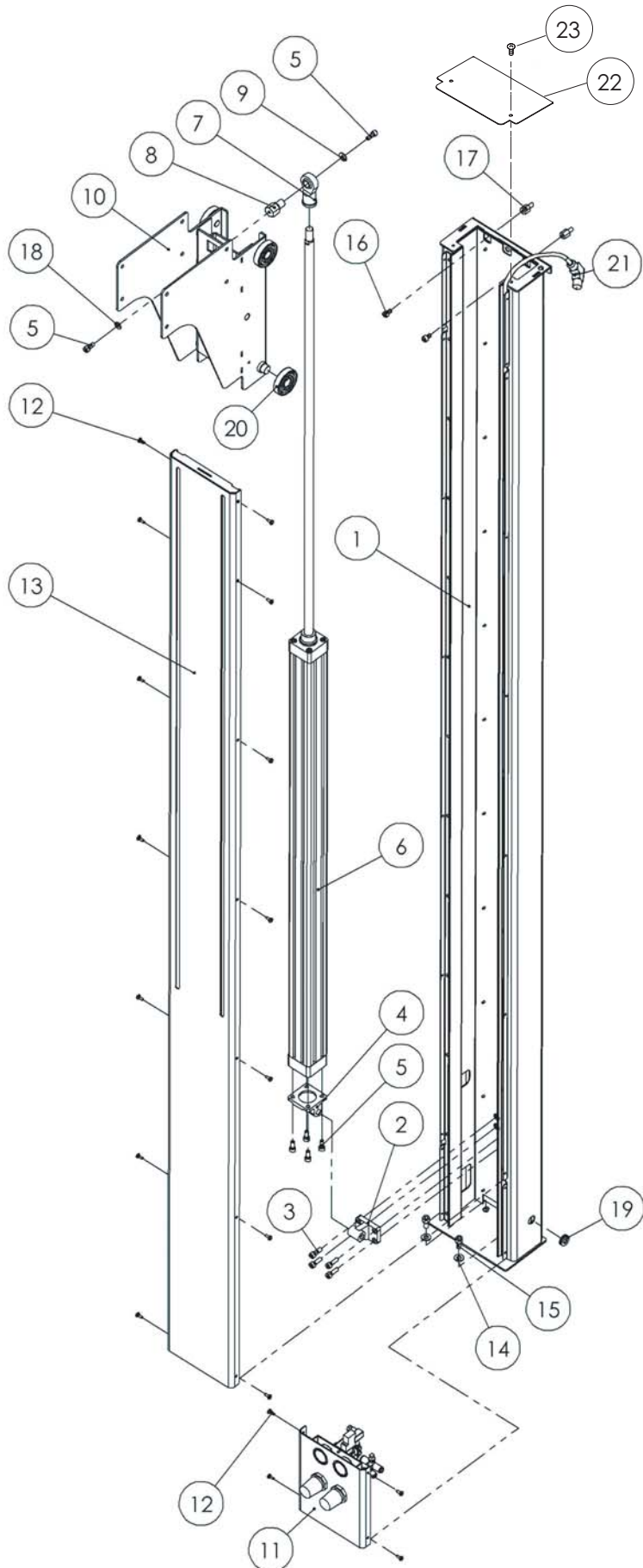
REF-3


(C)



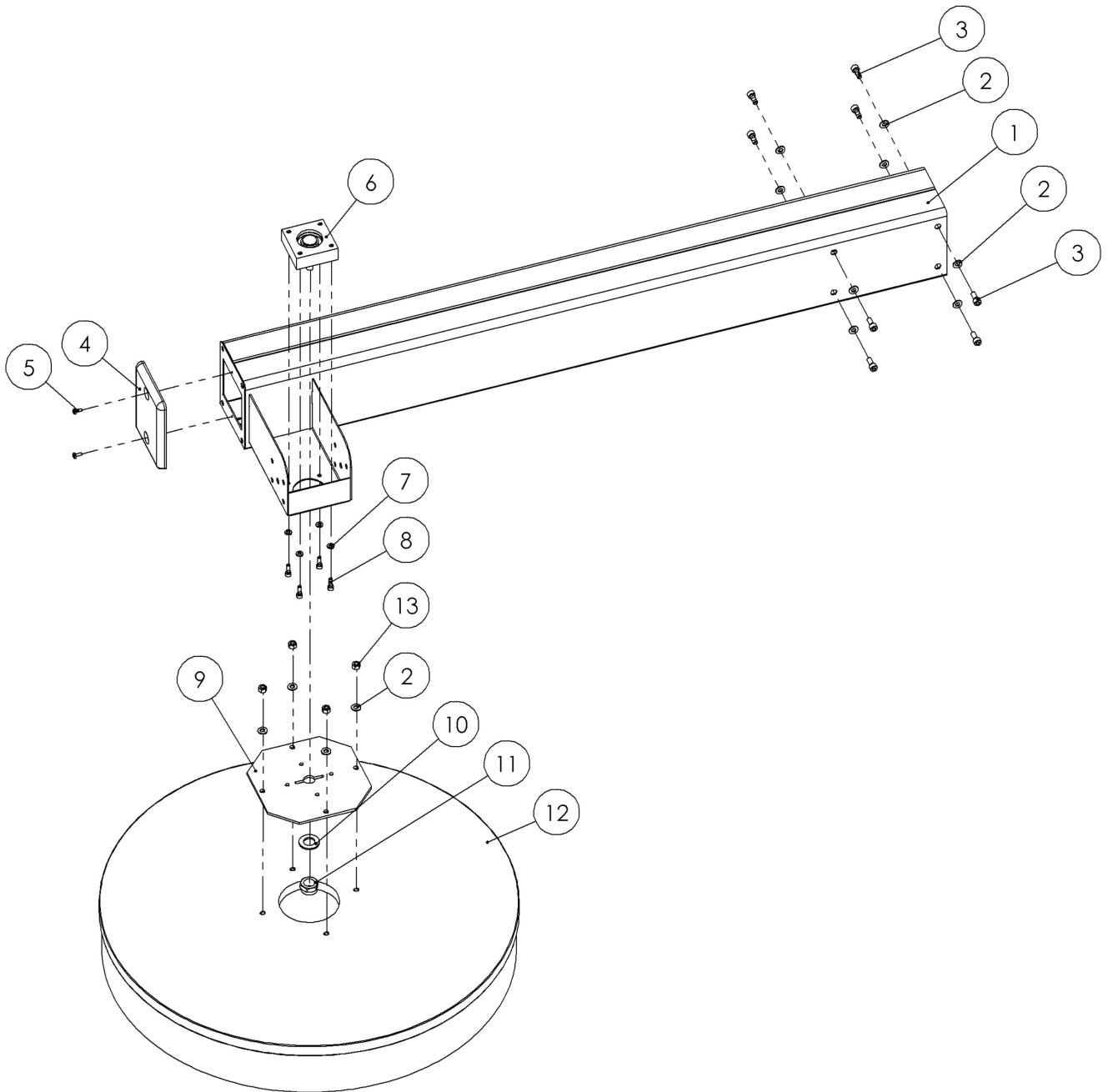
■ M. J. MAILLIS GROUP	10.16	Ricambi Spare Parts Erstzteilen Pièces de Rechanges Repuestos	Pressatore Presser Drucker Presseur Prensor
	Rev. 4		
	09.2008		
	1		


<b>Pos</b>	<b>Q.tà</b>	<b>Codice</b>	<b>Descrizione</b>
1	1	S450590840Z	BRACCIO PRESSATORE C/INS. WS2 WS16
1	1	S450591640Z	C/INS. HSD
1	1	S450591440Z	C/INS. WS18
1	1	SBA0007765	BRACCIO PRESSATORE C-INS WS15
2	12	S340012393Z	RONDELLA PIANA X VITE M8 ZINC.
3	8	S340012293Z	VITE TCEI M8X20 ZINCATA
4	1	S310227205A	COPERCHIO BRACCIO WS2
5	2	S340513993A	VITE TRILOBATA M5X12 TESTA TCBCR
6	1	S470804900A	FLANGIA PREMONTATA AW13
7	4	S340017593Z	RONDELLA PIANA X VITE M6 ZINCATA
8	4	S340016093Z	VITE TCEI M6X20 ZINCATA
9	1	S320572840Z	PIASTRA DISCO VERNIC. AW13
10	1	S340141993Z	RONDELLA PIANA X VITE M20 ZIN.
11	1	S350051593Z	DADO SPEC. AUTOBLOCC. M20X1 ZINC.
12	1	S4204212ZZZ	DISCO INCOLLATO AW12
13	4	S340216393Z	DADO M8 ALTO



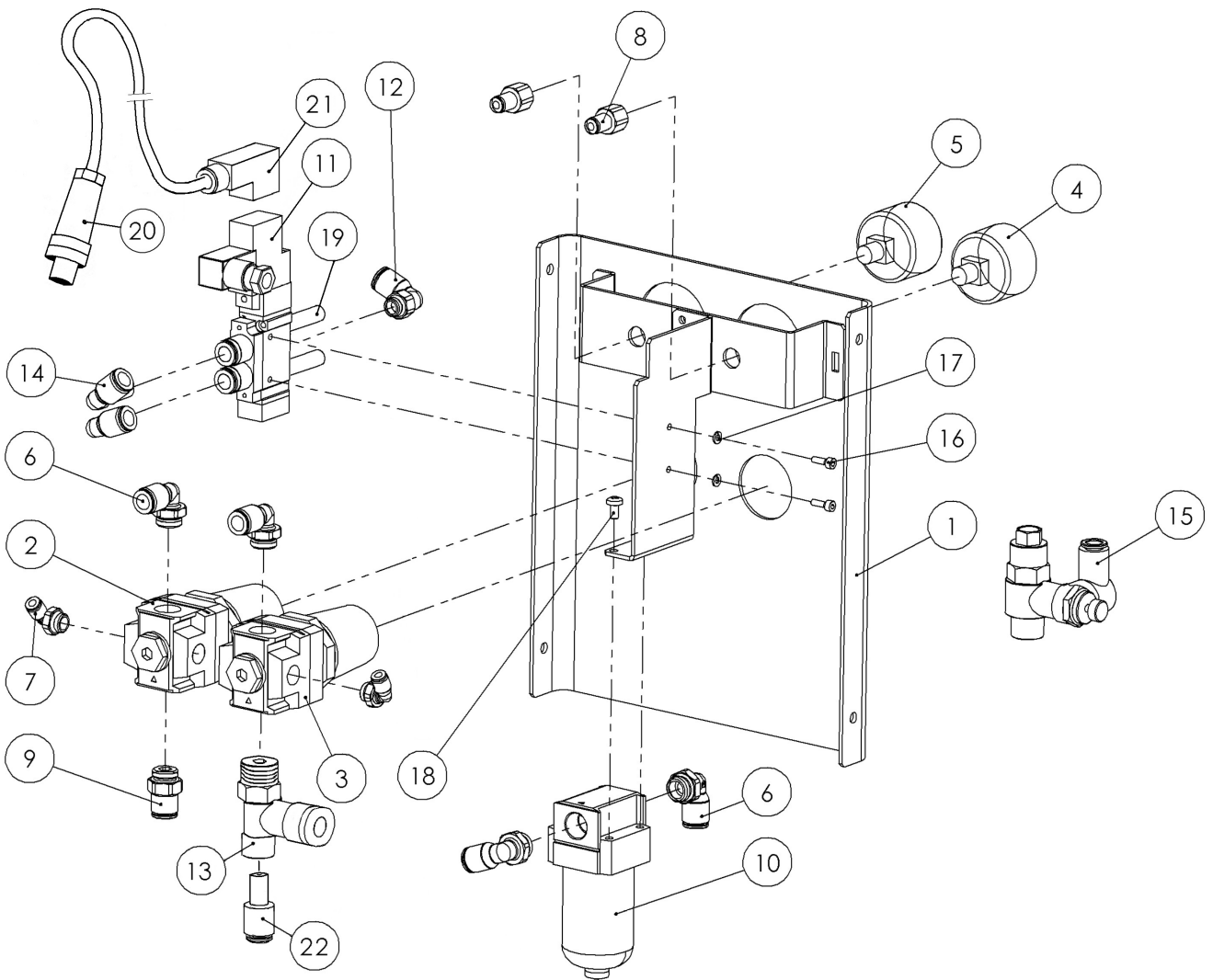
	10.16	Ricambi Spare Parts Ersatzteile Pièces de rechange Repuestos	Pressatore Presser Drucker Presseur Prensor
	Rev. 3		
	12-2004		
	3		


<b>Pos</b>	<b>Qtà</b>	<b>Codice</b>	<b>Descrizione</b>
1	1	S450590840Z	BRACCIO PRESSATORE C/INS. WS2 WS16
1	1	S450591640Z	C/INS. HSD
1	1	S450591440Z	C/INS. WS18
2	12	S340012393Z	RONDELLA PIANA X VITE M8 ZINC.
3	8	S340012293Z	VITE TCEI M8X20 ZINCATA
4	1	S310227205A	COPERCHIO BRACCIO WS2
5	2	S340513993A	VITE TRILOBATA M5X12 TESTA TCBCR
6	1	S470804900A	FLANGIA PREMONTATA AW13
7	4	S340017593Z	RONDELLA PIANA X VITE M6 ZINC.
8	4	S340016093Z	VITE TCEI M6X20 ZINCATA
9	1	S320572840Z	PIASTRA DISCO VERNIC. AW13
10	1	S340141993Z	RONDELLA PIANA X VITE M20 ZIN.
11	1	S350051593Z	DADO SPEC.AUTOBLOCC.M20X1 ZINC
12	1	S4204212ZZZ	DISCO INCOLLATO AW12
13	4	S340216393Z	DADO M8 ALTO



	10.16	Ricambi Spare Parts Ersatzteile Pièces de rechange Repuestos	Pressatore Presser Drucker Presseur Prensor
	Rev. 3		
	12-2004		
	5		

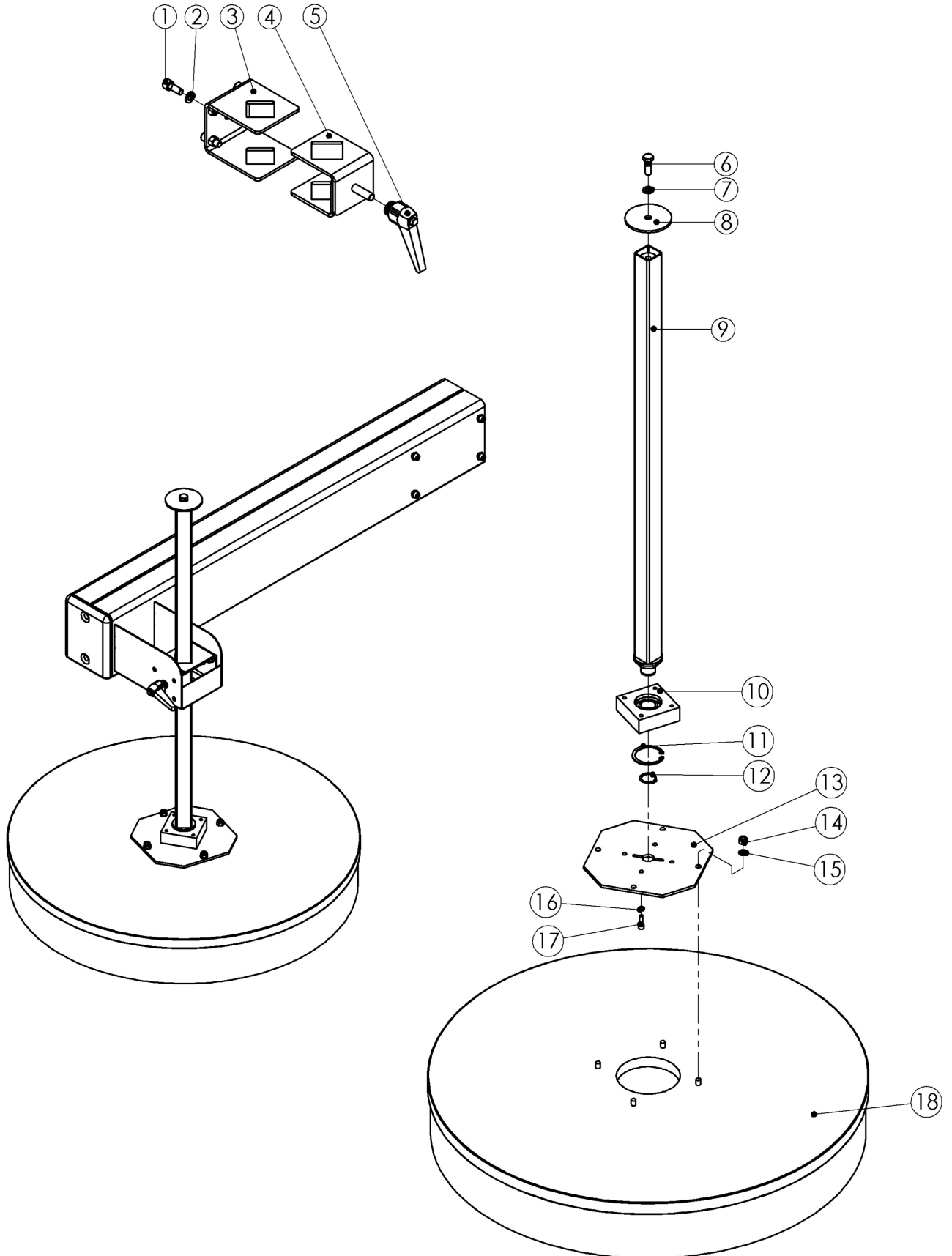
<b>Pos</b>	<b>Qtà</b>	<b>Codice</b>	<b>Descrizione</b>
1	1	S440932547A	PANNELLO PNEUMATICA
2	1	S3803389ZZZ	RID MODULARE EAR-2000 0,5/8,5 bar F144
3	1	S380816300A	REG SMC EAR-2060-F02- 1001 0-4 BAR 20279
4	1	S3802580ZZZ	MANOMETRO /40 SCALA 10 BAR
5	1	S380827100A	MANOMETRO SMC 0-4 BAR 1/8"/40
6	5	S3802289ZZZ	RACCORDO GOMITO 31990813
7	2	S3800622ZZZ	RACCORDO GOMITO GIR.31990410
8	2	S3801654ZZZ	RACCORDO DIR.FEMM.CIL.31140410
9	2	S3801393ZZZ	RACCORDO DIRITTO 31010813 CF13
10	1	S380816500A	FILTRO SMC EAF2000-F02-D 120048
11	1	S3803927ZZZ	ELETVALV SY5120-5YO-C8F- Q F144 DX-SX
12	1	S3802288ZZZ	RACCORDO GOMITO 1/8-TUBO 8 -KQ2L08-01S
13	1	S3804168ZZZ	RACCORDO 1/4" TUBO 8 31030813 WS3
14	3	S3804594ZZZ	RACC GOMITO COMPATTO A CODA LISCIA 31820
15	1	S380816200A	REG. DI FLUSSO PILOTATO SMC ASP430F-02-0
16	2	S340029193Z	VITE TCEI M3X10 ZINCATA
17	2	S340032793Z	RONDELLA ELASTICA DIAM. 4
18	2	S340123993Z	VITE TCBCR M4X8 ZINC.
19	2	S3800787ZZZ	SILENZIATORE SEB 1/8"
20	1	SCC0000470	PRESA M12 5 POLI DIRITTA 3MT
21	1	SCC0000469	CONN.X ELETTR.SY DIN 43650 5MT M12
22	1	S3805008ZZZ	RIDUZIONE 31660408



	10.17	Ricambi Spare Parts Ersatzteile Pièces de rechange Repuestos	Prolunga pressatore Presser extension Druckerverlängerung Rallonge presseur Prolongación prensor
	Rev. 3		
	12-2004		
	1		

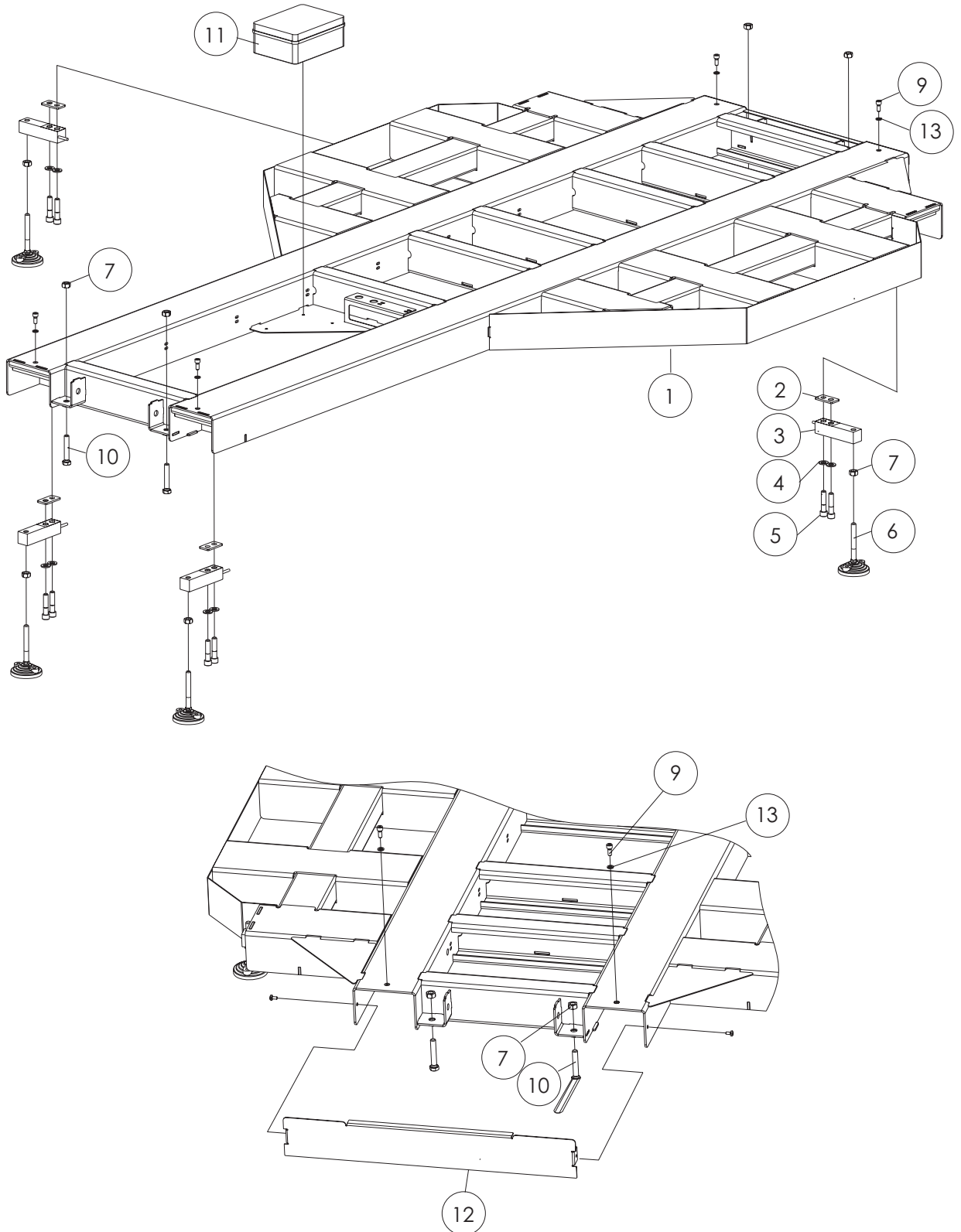
<b>Pos</b>	<b>Qtà</b>	<b>Codice</b>	<b>Descrizione</b>
1	4	S340012293Z	VITE TCEI M8X20 ZINCATA
2	2	S340012393Z	RONDELLA PIANA X VITE M8 ZINC.
3	1	S450518940Z	PARTE FISSA C/INSERTI AW14
4	1	S440688740A	BLOCCO MOBILE COMP.VERN.AW14 WS
5	1	S3402366ZZZ	MANIGLIA ELESA MRX 80 BM10
6	1	S340013893Z	VITE TE M10X30 ZINCATA
7	1	S340021993Z	RONDELLA PIANA X VITE M10 ZINC
8	1	S320837200A	RONDELLA /80 SP.4 AW14 WS
9	1	S440688900A	ASTA PROLUNGA PRESS.COMP.AW14 WS
10	1	S430468400A	FLANGIA CON CUSCINETTO AW13
11	1	S340085392Z	ANELLO ARRESTO X FORO /52 BRUN
12	1	S340010492Z	ANELLO ARRESTO X ALBERO /25 BR
13	1	S3205728ZZZ	PIASTRA DISCO AW13
14	1	S340028393Z	DADO AUTOBLOCCANTE M8 ZINCATO
15	4	S340012393Z	RONDELLA PIANA X VITE M8 ZINC.
16	4	S340017593Z	RONDELLA PIANA X VITE M6 ZINC.
17	4	S340016093Z	VITE TCEI M6X20 ZINCATA
18	1	S4204212ZZZ	DISCO INCOLLATO AW12






■ M. J. MAILLIS GROUP	10.18	Ricambi Spare Parts Erstzteilen Pièces de Rechanges Repuestos	Gruppo pesatura Weight unit Wiegen Gruppe Groupe pesage Grupo peso
	Rev. 4		
	07.2007		
	1		

<i>Pos.</i>	<i>Q.tà</i>	<i>Codice</i>	<i>Descrizione</i>
1	1	S450591747Z	TELAIO BILANCIA C/INSERTI
2	4	S321686000A	DISTANZIALE PER CELLA
3	4	S380828500A	CELLA DI ACRICO LAUMAS-FTO Kg2000
4	8	S340006292Z	RONDELLA PIANA X VITE M12 BRU.
5	8	S340531693A	VITE TCEI M12X55 ZINCATO
6	4	S340530500A	PIEDE x GRUPPO di PESATURA WS ø80 M12x9
7	8	S340001892Z	DADO M12 BRUNITO
8	4	SCA0000044	ROSETTA ELASTICA 8.4x14.4 UNI 1751 A
9	4	S340012293Z	VITE TCEI M8X20 ZINCATA
10	4	S340049192Z	VITE TE M12X70 BRUNITA
11	1	S380828600A	BOX CON SCHEDA PREMONTATA LAUMAS cod.CA
12	1	SBC0000703	LAMIERA DI PROTEZIONE WS
13	4	S340012393Z	RONDELLA PIANA PER VITE M8 ZINC.



 <b>M. J. MAILLIS GROUP</b>	10.19	Ricambi Spare Parts Ersatzteile Pièces de Rechanges Repuestos	Telaio interramento Inearthing frame Einlassrahmen Chassis à interrerr Armadura de enterrar
	Rev. 1		
	09-2010		
	1		

Piattaforma - Turntable - Plattform - Plate-forme - Plataforma "F0"

Pos.	Q.tà	Codice	Descrizione
1	1	SBA0009715V	TELAIO INTERRAMENTO COMP. F0-STRETCH
2	4	SBA0010543V	ANGOLARE CHIUSURA LATERALE COMP. WS15
3	2	SBA0004795V	CARTER SINISTRO WS15
4	6	SBC0001248T	PERNO DI AGGANCIO

Piattaforma - Turntable - Plattform - Plate-forme - Plataforma "15"

Pos.	Q.tà	Codice	Descrizione
1	1	SBA0004796V	TELAIO INTERRAMENTO WS15
2	4	SBA0010543V	ANGOLARE CHIUSURA LATERALE COMP. WS15
3	2	SBA0004795V	CARTER SINISTRO WS15
4	6	SBC0001248T	PERNO DI AGGANCIO

Piattaforma - Turntable - Plattform - Plate-forme - Plataforma "16"

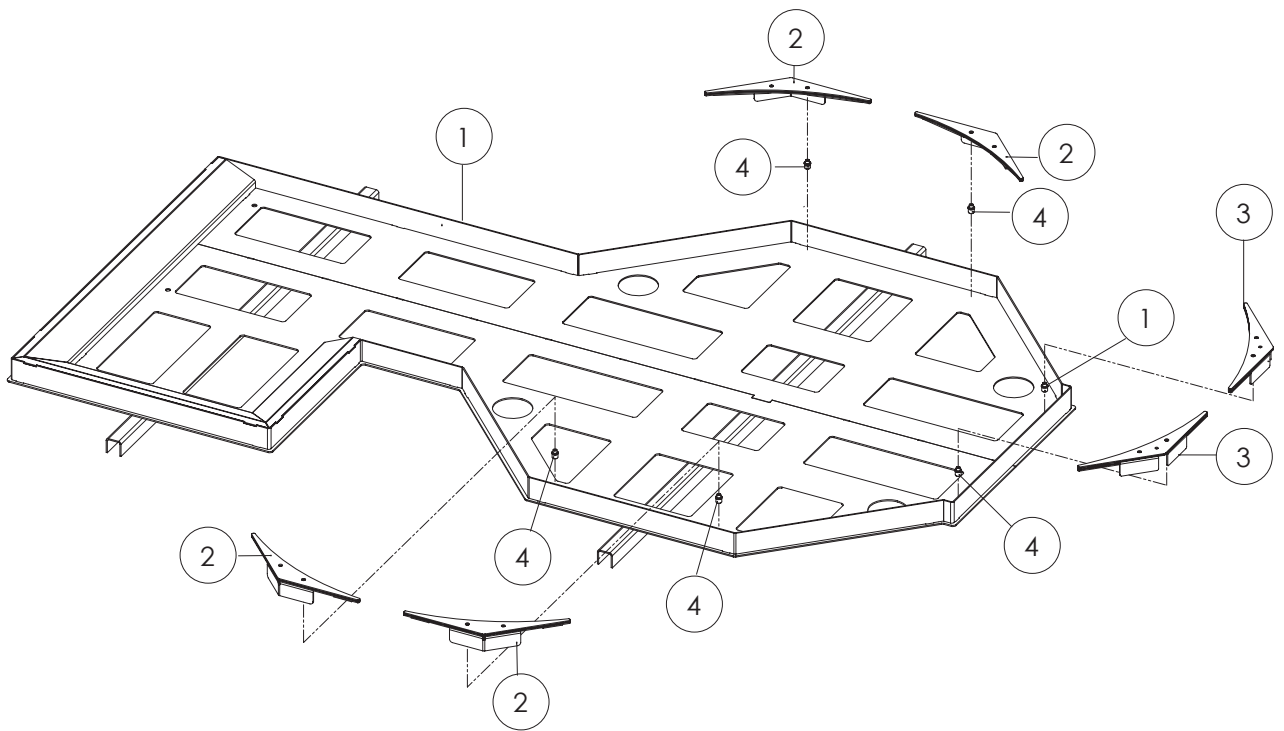
Pos.	Q.tà	Codice	Descrizione
1	1	SBA0000813V	TELAIO INTERRAMENTO WS16
2	4	SBA0010549V	ANGOLARE CHIUSURA LATERALE COMP. WS16
3	2	SBA0001378V	CARTER SINISTRO WS16
4	6	SBC0001248T	PERNO DI AGGANCIO


Piattaforma - Turntable - Plattform - Plate-forme - Plataforma "18"

Pos.	Q.tà	Codice	Descrizione
1	1	SBA0000814V	TELAIO INTERRAMENTO WS18
2	4	SBA0001314V	CARTER
3	2	SBA0001379V	CARTER WS18
4	6	SBC0001248T	PERNO DI AGGANCIO

Piattaforma - Turntable - Plattform - Plate-forme - Plataforma "16CW"

Pos.	Q.tà	Codice	Descrizione
1	1	SBA0010364V	TELAIO INTERRAMENTO SALD. 16CW
2	4	SBA0010365V	CARTER LATERALE SALD.
3	2	SBA0010366V	CARTER ANTERIORE SALD. 16CW
4	6	SBC0001248T	PERNO DI AGGANCIO



	10.19	Ricambi Spare Parts Erstatzteilen Pièces de Rechanges Repuestos	Piattaforme "15, 16, 18, HSD" Turntables "15, 16, 18, HSD" Plattformen "15, 16, 18, HSD" Plate-formes "15, 16, 18, HSD" Plataforma "15, 16, 18, HSD"
	Rev. 6		
	05.2010		
	1		

REF-1	Pos.	Q.tà	Codice	Descrizione
	1	1	S440857347A	FLANGIA SUPP. MOTORID.
	2	1	S3804177ZZZ	RIDUTTORE MOTOVARIO PRCF042
	3	4	S340017293Z	VITE TSVEI M8X30 ZINCATA
	4	4	S340012393Z	RONDELLA PIANA X VITE M8 ZINC.
	5	4	S340000393Z	DADO M8 ZINCATO
	6	1	S332945600A	PIGNONE Z=12 - 3/4" WS15
	7	1	S340046292Z	GRANO EIPC M6X10 BR.
	8	1	S331681893A	RONDELLA /10 CF2000
	9	1	S340054093Z	VITE TSVEI M10X20 ZINCATA

REF-2	Pos.	Q.tà	Codice	Descrizione
	1	1	S440940700A	FLANGIA SUPP. MOTORID.
	2	1	S3805080ZZZ	RID MOTOVARIO PRCF 03 PAM71B5 RAPP 1
	3	4	S340027993Z	VITE TSVEI M8X25 ZINCATA
	4	4	S340012393Z	RONDELLA PIANA X VITE M8 ZINC.
	5	4	S340000393Z	DADO M8 ZINCATO
	6	1	S332981800A	PIGNONE Z=17-1/2"
	7	1	S340003692Z	GRANO EIPC M6X10 BRUNITO
	8	1	S330221593A	RONDELLA /6,5/30X5
	9	1	S340005093Z	VITE TSVEI M6X20 ZINCATA

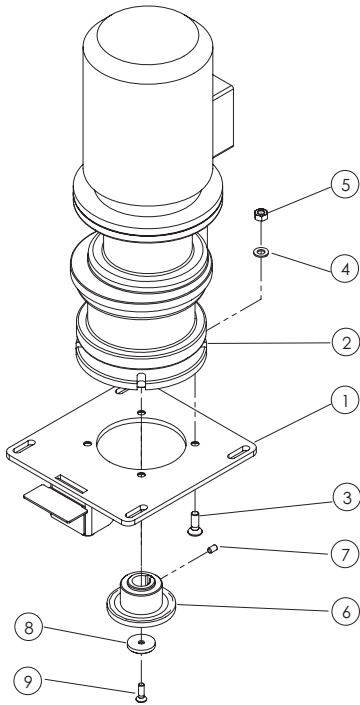
REF-1A	Pos.	Q.tà	Codice	Descrizione
	1	1	S440857347A	FLANGIA SUPP.MOTORID.
	2 (*)	1	S380621700A	RID. MOTOVARIO NMRV063 PAM71 B14 i:40
	2 (**)	1	SCA0000914	RID. MOTOVARIO NMRV063 PAM71 B14 i:30
	3	1	SBC0010739	FLANGIA RIDUTTORE PIATTAF.
	4	1	SBC0010738	ALBERO RIDUTTORE PIATTAF.
	6	1	S332945600A	PIGNONE Z=12 -3/4" WS15
	7	1	S340003692Z	GRANO EIPC M6X10 BRUNITO
	8	2	S3210008693A	Rondella /20,2x35x2 zinc.
	9	2	S350051593Z	DADO SPEC.AUTOBLOCC.M20X1 ZINC
	10	4	S340012293Z	VITE TCEI M8X20 ZINCATA
	11	4	S340220592Z	RANELLA DI SAFETY "S" (SCHNORR) /8 F144
	12	4	S340012493Z	VITE TSVEI M8X20 ZINCATA
	13	3	S3401483ZZZ	CHIAVETTA 7 X 8 X 35 L53-200
	14	1	SBC0012531	FLANGIA ADATTAM. LATO MOT.
	15	1	SBA0007579	FLANGIA ADATTAM.C-DADI
	16	4	SBC0012507	VITE SPECIALE M6x15
	17	4	SBC0012508	VITE SPECIALE M6x25
	18	4	S340017593Z	RONDELLA PIANA X VITE M6 ZINC.
	19	4	S340002193Z	VITE TE M6X12 ZINCATA

REF-2A	Pos.	Q.tà	Codice	Descrizione
	1	1	S440857347A	FLANGIA SUPP.MOTORID.
	2 (*)	1	SCA0001030	RID. NMRV063 PAM71 B14 i15 MOTOVARIO
	2 (**)	1	SCA0001423	RID. NMRV063 PAM71 B14 i10 MOTOVARIO
	3	1	SBC0010739	FLANGIA RIDUTTORE PIATTAF.
	4	1	SBC0012393	ALBERO RIDUTTORE PIATTAF. HSD
	6	1	S340003692Z	GRANO EIPC M6X10 BRUNITO
	7	2	S3210008693A	Rondella /20,2x35x2 zinc.
	8	2	S350051593Z	DADO SPEC.AUTOBLOCC.M20X1 ZINC
	9	4	S340012293Z	VITE TCEI M8X20 ZINCATA
	10	4	S340220592Z	RANELLA DI SAFETY "S" (SCHNORR) /8 F144
	11	4	S340012493Z	VITE TSVEI M8X20 ZINCATA
	12	2	S3401483ZZZ	CHIAVETTA 7 X 8 X 35 L53-200
	13	1	S3400014ZZZ	LINGUETTA 6X6X35
	14	1	S332981800A	PIGNONE Z=17-1/2"
	15	1	SBA0007579	FLANGIA ADATTAM.C-DADI
	16	4	SBC0012508	VITE SPECIALE M6x25
	17	1	SBC0012531	FLANGIA ADATTAM. LATO MOT.
	18	4	SBC0012507	VITE SPECIALE M6x15
	19	4	S340017593Z	RONDELLA PIANA X VITE M6 ZINC.
	20	4	S340002193Z	VITE TE M6X12 ZINCATA

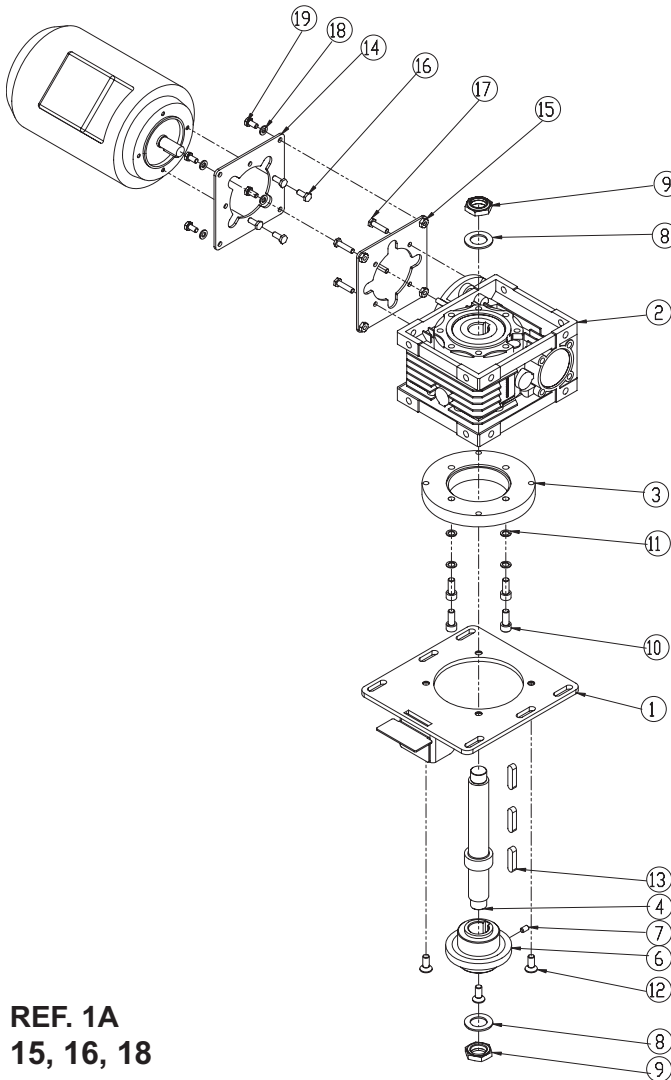
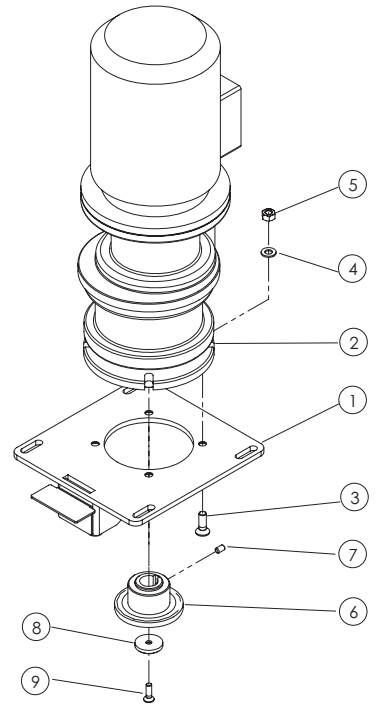
(\*) Macchina conforme alle Direttive CEE / Machine conforme aux normes CEE /  
 Machine conforme to CEE rules / Maschine gemaess EEG Richtlinien

(\*\*) Macchina non conforme alle Direttive CEE / Machine pas conforme aux normes CEE /  
 Machine not conforme to CEE rules / Maschine nicht gemaess EEG Richtlinien

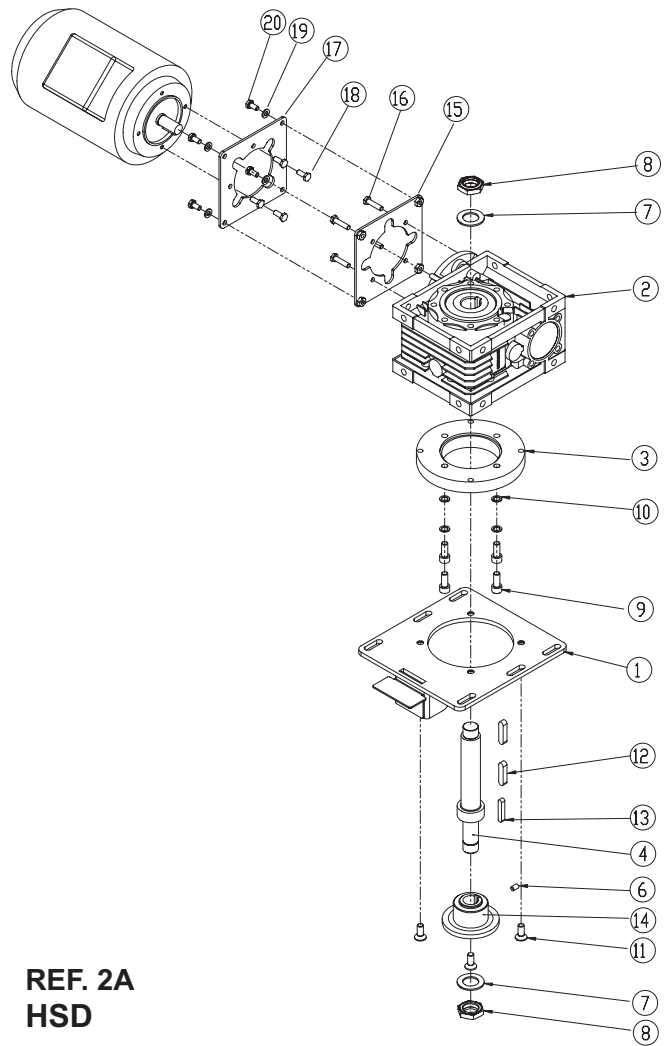
**REF. 1**  
**15, 16, 18**




**REF. 2**  
**HSD**



**REF. 1A**  
**15, 16, 18**



**REF. 2A**  
**HSD**

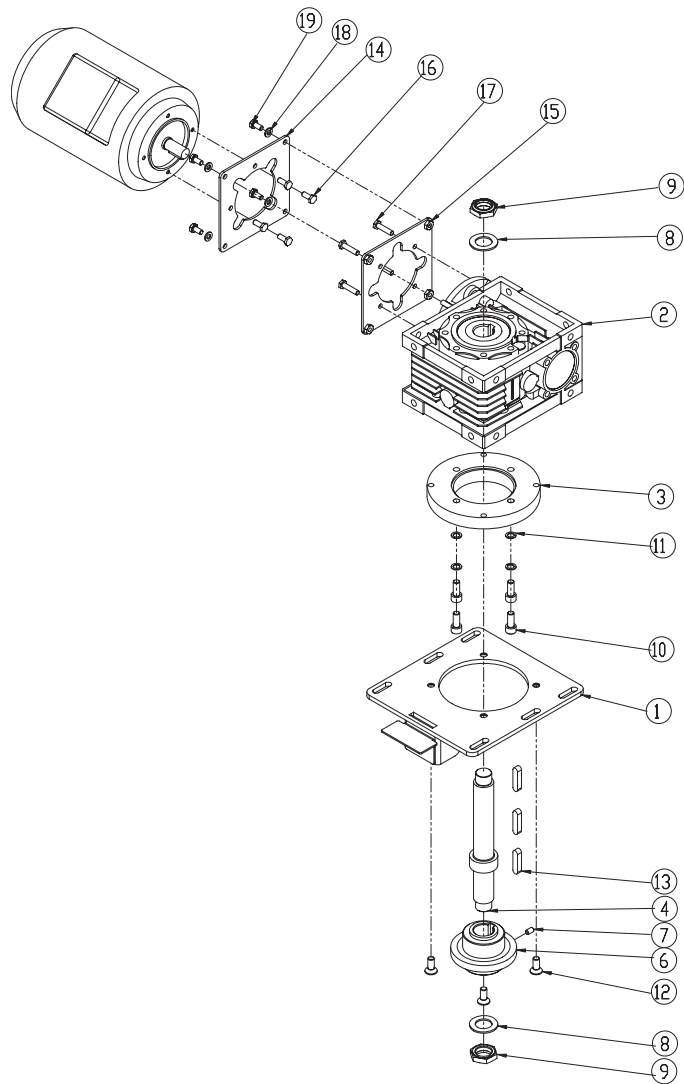
	10.19a	Ricambi Spare Parts Erstatzteilen Pièces de Rechange Repuestos	Piattaforme in tubolare "15-16" Turntables "15-16" Plattformen "15-16" Plate-formes "15-16" Plataforma "15-16"
	Rev. 1		
	05.2010		
	1		

Pos.	Q.tà	Codice	Descrizione
1	1	S440857347A	FLANGIA SUPP.MOTORID.
2 (*)	1	S380621700A	RID. MOTOVARIO NMRV063 PAM71 B14 i:40
2 (**)	1	SCA0000914	RID. MOTOVARIO NMRV063 PAM71 B14 i:30
3	1	SBC0015823	FLANGIA RIDUTTORE VSF
4	1	SBC0010738	ALBERO RIDUTTORE PIATTAF.
5	1	S380621600A	MOT H71 C4 B14 220/240V-380 /415V 50HZ
6	1	S332945600A	PIGNONE Z=12 -3/4" WS15
7	1	S340003692Z	GRANO EIPC M6X10 BRUNITO
8	2	S3210008693A	Rondella /20,2x35x2 zinc.
9	2	S350051593Z	DADO SPEC.AUTOBLOCC.M20X1 ZINC
10	4	S340012293Z	VITE TCEI M8X20 ZINCATA
11	4	S340220592Z	RANELLA DI SAFETY "S" (SCHNORR) /8 F144
12	4	S340012493Z	VITE TSVEI M8X20 ZINCATA
13	3	S3401483ZZZ	CHIAVETTA 7 X 8 X 35 L53-200
14	1	SBC0012531	FLANGIA ADATTAM. LATO MOT.
15	1	SBA0007579	FLANGIA ADATTAM.C-DADI
16	4	SBC0012507	VITE SPECIALE M6x15
17	4	SBC0012508	VITE SPECIALE M6x25
18	4	S340017593Z	RONDELLA PIANA X VITE M6 ZINC.
19	4	S340002193Z	VITE TE M6X12 ZINCATA

(\*) Macchina conforme alle Direttive CEE / Machine conforme aux normes CEE /  
 Machine conforme to CEE rules / Maschine gemaess EEG Richtlinien

(\*\*) Macchina non conforme alle Direttive CEE / Machine pas conforme aux normes CEE /  
 Machine not conforme to CEE rules / Maschine nicht gemaess EEG Richtlinien





■ M. J. MAILLIS GROUP	10.20	Ricambi Spare Parts Erstzteilen Pièces de Rechanges Repuestos	Motori Motor Motor Moteur Motor
	Rev. 6		
	12.2009		
	1		

**Pos Q.tà Codice      Descrizione**


- 1 S3803569ZZZ MOT H71 B4 B5 220/240V-380/ 415V 50HZ 415V 50HZ 440V 60HZ 3F 0.37KW
- 1 S3804421ZZZ MOTORE H71 B4 B5 440V 50HZ 3F 0,37KW
- 1 S380621600A MOT H71 C4 B14 220/240V-380 /415V 50HZ /415V 50HZ 440V 60HZ 3F 0.55KW
- 1 S380626400A MOTORE H71 C4 B14 440V 50HZ 3F 0.55KW
- 1 SCC0000096 MOT. H63 C6 B5 S1 CLASSE F PAST.TERMICA 220/240V-380/415V 50HZ  
440V 60HZ 3F
- 1 SCC0000097 MOT. H63 C6 B5 S1 CLASSE F PAST.TERMICA 440V 50HZ 3F
- 1 SCC0001696 MOT.H71C6 B5 220/240V-380/415V 50HZ 440V 60HZ 3F 0,30KW
- 1 SCC0001698 MOT.H71C6 B5 440V 50HZ 3F 0,30KW

<b>M.J. MAILLIS GROUP</b>	10.20	Ricambi Spare Parts Ersatzteilen Pièces de Rechanges Repuestos	Motori Motor Motor Moteur Motor
	Rev. 8		
	12.2009		
	2		

**Macchina conforme alle direttive CEE**  
**Machine conforme aux normes CEE**  
**Machine conforme to CEE rules**  
**Maschine gemaess EEG Richtlinien**  
**Maquina conforme a las directivas CEE**



<i>Funzioni tipo</i> <i>Function type</i> <i>Funktionen Typ</i> <i>Fonctions type</i> <i>Funciones tipo</i>	<b>2BF/B</b> <b>4BF/4BF+</b> <b>4CF</b>	<b>2BF/B</b>	<b>2BF/B</b> <b>4BF/4BF+</b> <b>4CF</b>
115 V 60Hz 1PH	/	/	/
230/240V 50Hz 1PH	S380621600A	SCC0000096	SCC0001696
230V 60Hz 1PH	S380621600A	SCC0000096	SCC0001696
230/240V 50Hz 3PH	S380621600A	SCC0000096	SCC0001696
200V 50/60Hz 3PH	S380621600A	SCC0000096	SCC0001696
230V 60Hz 3PH	S380621600A	SCC0000096	SCC0001696
400/415V 50Hz 3PH+N	S380621600A	SCC0000096	SCC0001696
440V 60Hz 3PH+N	S380621600A	SCC0000096	SCC0001696
440V 50HZ 3PH+N	S380626400A	SCC0000097	SCC0001698
400V 50Hz 3PH	S380621600A	SCC0000096	SCC0001696

	10.20	Ricambi Spare Parts Ersatzteilen Pièces de Rechanges Repuestos	Motori Motor Motor Moteur Motor
	Rev. 6		
	12.2009		
	3		

**Pos Q.tà Codice      Descrizione**

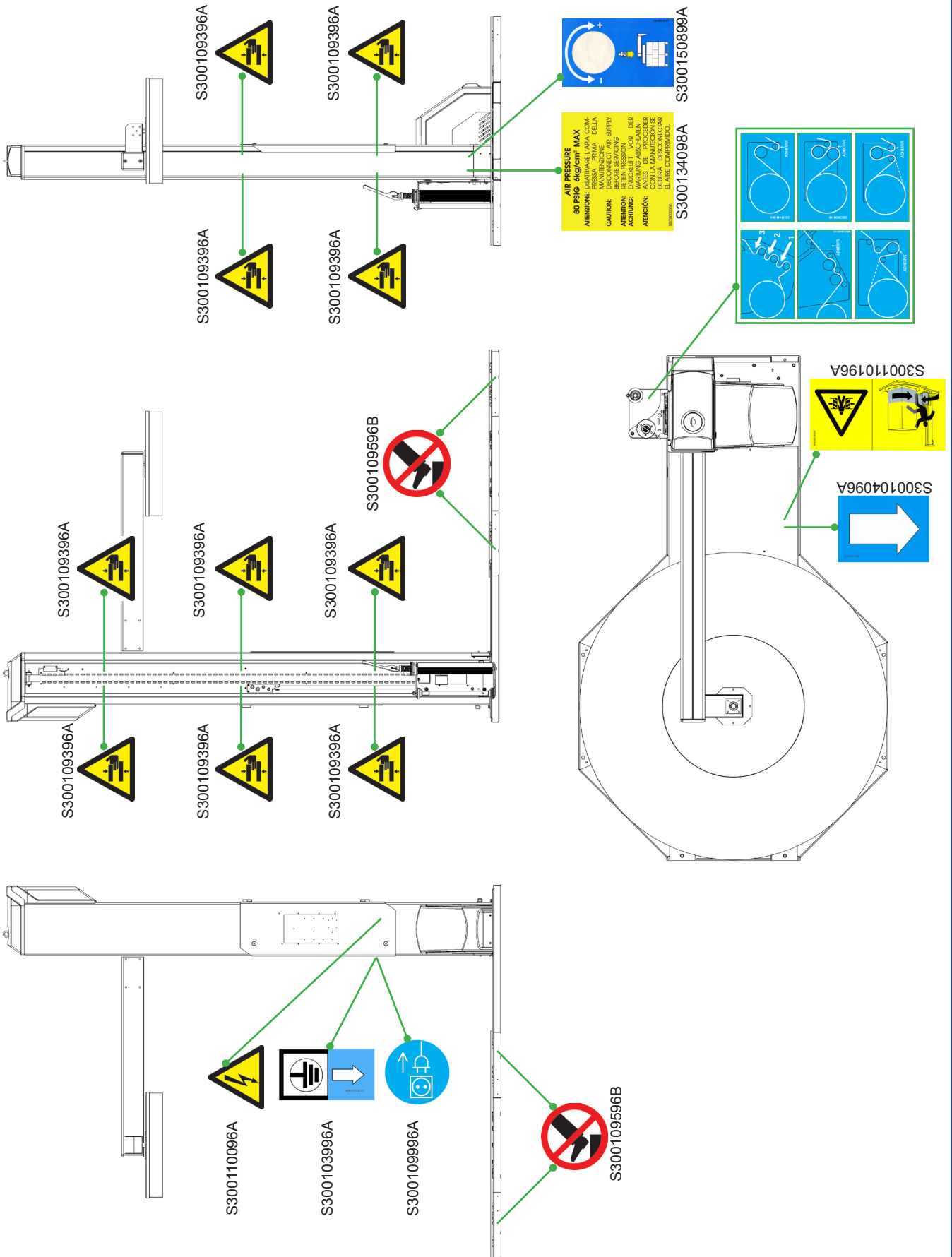
- 1 S3803569ZZZ MOT H71 B4 B5 220/240V-380/ 415V 50HZ 415V 50HZ 440V 60HZ 3F 0.37KW
- 1 S3804421ZZZ MOTORE H71 B4 B5 440V 50HZ 3F 0,37KW
- 1 S380621600A MOT H71 C4 B14 220/240V-380 /415V 50HZ /415V 50HZ 440V 60HZ 3F 0.55KW
- 1 S380626400A MOTORE H71 C4 B14 440V 50HZ 3F 0.55KW
- 1 SCC0000096 MOT. H63 C6 B5 S1 CLASSE F PAST.TERMICA 220/240V-380/415V 50HZ  
440V 60HZ 3F
- 1 SCC0000097 MOT. H63 C6 B5 S1 CLASSE F PAST.TERMICA 440V 50HZ 3F
- 1 SCC0001696 MOT.H71C6 B5 220/240V-380/415V 50HZ 440V 60HZ 3F 0,30KW
- 1 SCC0001698 MOT.H71C6 B5 440V 50HZ 3F 0,30KW

<b>M. J. MAILLIS GROUP</b>	10.20	Ricambi Spare Parts Ersatzteilen Pièces de Rechanges Repuestos	Motori Motor Motor Moteur Motor
	Rev. 8		
	12-2009		
	4		

**Macchina non conforme alle direttive CEE**  
**Machine pas conforme aux normes CEE**  
**Machine not conforme to CEE rules**  
**Maschine nicht gemaess EEG Richtlinien**  
**Maquina no conforme a las directivas CEE**



<i>Funzioni tipo</i> <i>Function type</i> <i>Funktionen Typ</i> <i>Fonctions type</i> <i>Funciones tipo</i>	<b>2/2F/2BF/B</b> <b>4BF/4BF+</b> <b>4CF</b>	<b>2BF/B</b>	<b>2/2F /2BF/B</b> <b>4BF/4BF+</b> <b>4CF</b>
115 V 60Hz 1PH	S380621600A	SCC0000096	S3803569ZZZ
230/240V 50Hz 1PH	S380621600A	SCC0000096	S3803569ZZZ
230V 60Hz 1PH	S380621600A	SCC0000096	S3803569ZZZ
230/240V 50Hz 3PH	S380621600A	SCC0000096	S3803569ZZZ
200V 50/60Hz 3PH	S380621600A	SCC0000096	S3803569ZZZ
230V 60Hz 3PH	S380621600A	SCC0000096	S3803569ZZZ
400/415V 50Hz 3PH+N	S380621600A	SCC0000096	S3803569ZZZ
440V 60Hz 3PH+N	S380621600A	SCC0000096	S3803569ZZZ
440V 50HZ 3PH+N	S380626400A	SCC0000097	S3804421ZZZ
400V 50Hz 3PH	S380621600A	SCC0000096	S3803569ZZZ





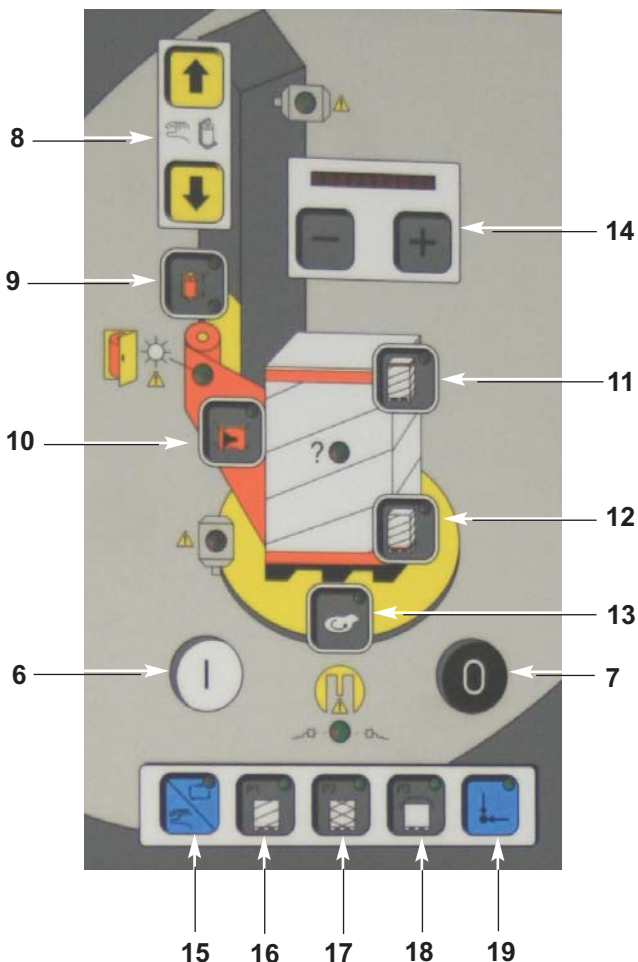
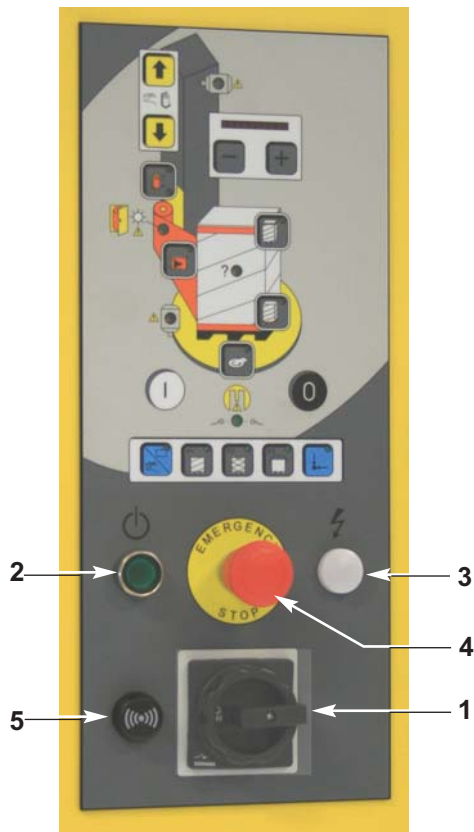


Pannello di controllo/funzioni  
Control panel/functions  
Kontrolltafel/Funktionen  
Panneau controle/fonctions

**Tipo/Type/Typ 'B'**



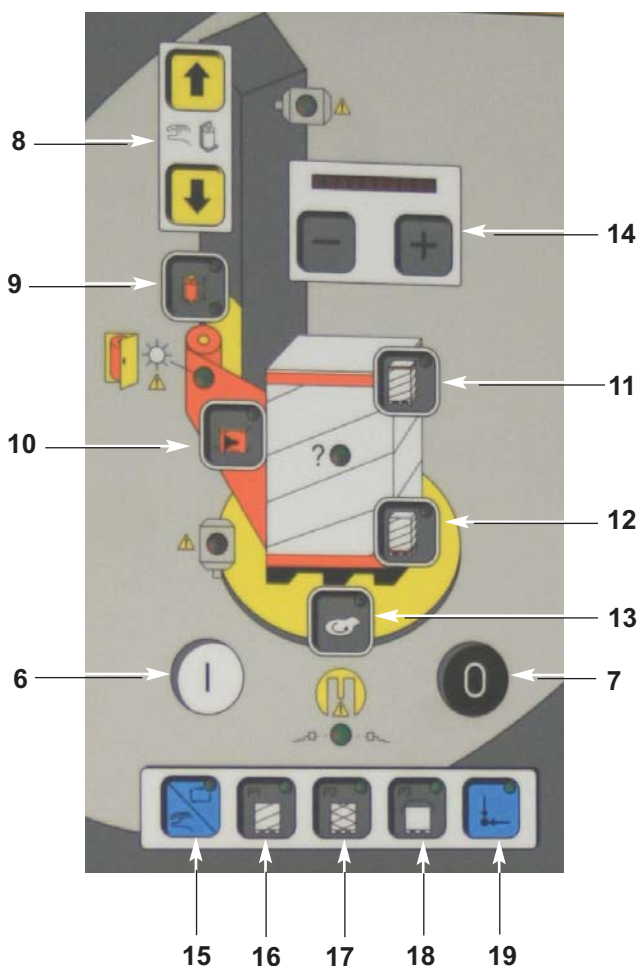
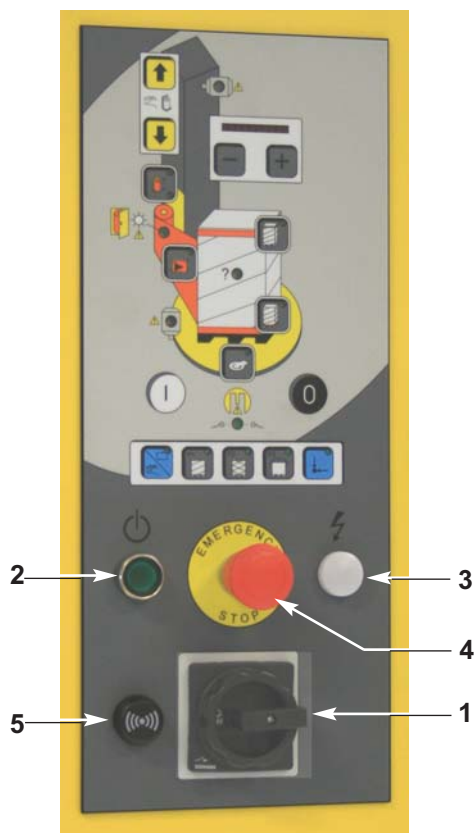




- 1- Interruttore principale: ruotare in senso orario sulla posizione "1" per dare tensione alla macchina.
- 2- Sistema inserito: premendolo si attiva l'alimentazione elettrica
- 3- Presenza tensione ingresso macchina.
- 4- STOP EMERGENZA: premendolo si arresta immediatamente la macchina (per sbloccarlo ruotarlo in senso antiorario).
- 5- Avvisatore acustico: si attiva per circa 5 secondi dopo avere premuto il pulsante 'start' (6) prima dell'avviamento del ciclo macchina.
- 6- START: avviamento ciclo in automatico.
- 7- STOP: arresto ciclo immediato.
- 8- In modo manuale, comanda la salita/discesa del portabobina
- 9- Abilitazione regolazione con "+" e "-" (14) velocità salita e discesa portabobina.
- 10- Abilitazione impostazione estrazione film: "+" estrazione più veloce, film meno teso; "-" (14) estrazione più lenta, film più teso.
- 11- Abilitazione impostazione giri di fasciatura aggiuntivi in automatico: in alto, con "+" e "-" (14).
- 12- Abilitazione impostazione giri di fasciatura aggiuntivi in automatico: in basso, con "+" e "-" (14).
- 13- Abilitazione regolazione con "+" e "-" (14) velocità di rotazione piattaforma.
- 14- Visualizzatore grafico regolazione 0-10 secondi, 0-10 giri, 0-100%
- 15- Selezione modo manuale (led spento), automatico (led acceso).
- 16- Programma di fasciatura: P1: solo salita,
- 17- Programma di fasciatura: P2: salita-discesa
- 18- Programma di fasciatura: P3: abilitazione cappuccio (P1 o P2)
- 19- RESET: comando ricerca posizione "zero macchina" (piattaforma e carrello) e reset allarmi (operazione richiesta mediante led allarme!)



- 1- Main switch: rotate clockwise onto position 1 to give power to the machine.
- 2- System inserted: when pressed it activates electrical power supply.
- 3- Power present machine inlet.
- 4- EMERGENCY STOP: when pressed the machine stops immediately (to unblock rotate anticlockwise).
- 5- Start acoustic device: pushing the button 'start' (6) the acoustic device is activated for 5 seconds before the cycle start.
- 6- START: automatic cycle start.
- 7- STOP: arresto ciclo immediato.
- 8- In manual mode, commands film reel up / down.
- 9- Film reel up / down speed regulation with "+" and "-" (14).
- 10- Set-up: "+" faster feeding, film less tense; "-" slower feeding, film more tense.
- 11- Set-up of additional wrapping turns: up, with "+" and "-" (14).
- 12- Set-up of additional wrapping turns: down, with "+" and "-" (14).
- 13- Set-up of turntable rotation speed adjustable with "+" and "-" (14).
- 14- Display: 0-10 seconds, 0-10 turns, 0-100 % regulation mode
- 15- Manual mode selection (led off), automatic mode (led on)
- 16- Wrapping programme: P1: only up.
- 17- Wrapping programme: P2: up-down.
- 18- Wrapping programme: P3: cap habilitation (P1 or P2)
- 19- RESET: command searches for "zero machine" position (turntable and carriage) and resets alarms (operation requested with "alarm" led!)

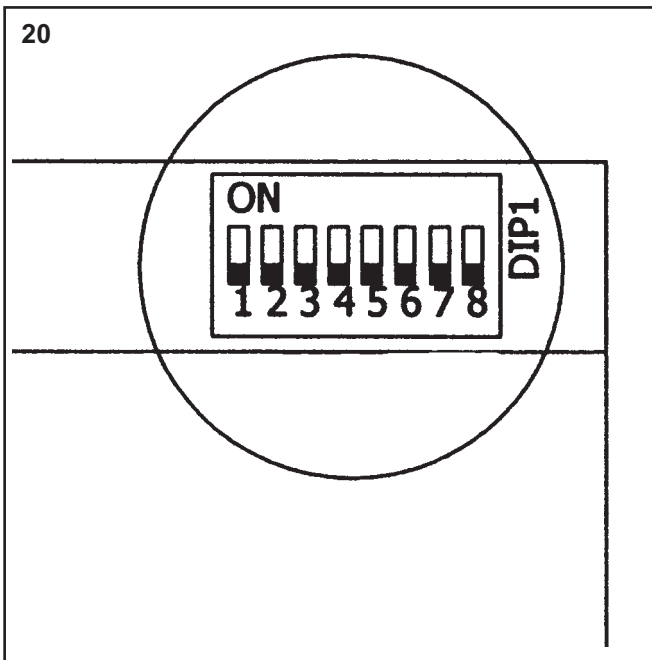


- 1- Hauptschalter : im Uhrsinn auf Stellung « I » drehen, um Spannung der Maschine zu geben.
- 2- Eingestecktes System: wenn es gedrückt wird, aktiviert sich die Spannung .
- 3- Spannungsanwesenheit bei Maschineneingang.
- 4- NOTFALL STOP: wenn es gedrückt wird, haltet die Maschine sofort (den Knopf im Uhrsinn drehen, um ihn freizugeben).
- 5- Akustischer Signalgeber: er aktiviert sich für etwa 5 Sekunden, nach den Druckknopf « Start » (6) vor dem Start vom Maschinenzyklus gedrückt zu haben, .
- 6- START: Start des Zyklus in automatischem Betrieb.
- 7- STOP: unmittelbares Zyklusanhalten.
- 8- Er steuert den Aufstieg / Abstieg der Folienschlitten, in manuellem Betrieb.
- 9- Befähigung der Wählung der Geschwindigkeit des Folienschlittens- Aufstiegs / Abstiegs mittels «+» et «-» (14).
- 10- Befähigung der Wählung des Folienherausziehen; «+» schnelleres Herausziehen, Folien nicht so gespannt, «-»(14) langsames Herausziehen, Folien mehr gespannt.
- 11- Befähigung der Wählung der zusätzlichen Wickelumdrehungen in automatischem Betrieb: auf oberem Seite, mittels «+» et «-» (14).
- 12- Befähigung der Wählung der zusätzlichen Wickelumdrehungen in automatischem Betrieb: abwaerts, mittels «+» et «-» (14).
- 13- Verstellungsbefähigung der Umdrehungsgeschwindigkeit des Drehtellers mittels «+» et «-» (14).
- 14- Graphische Anzeige zur Verstellung 0-10 Sekunden, 0-10 Umdrehungen, 0-100%
- 15- Auswahl zum manuellen Betrieb (ausgeschaltete Led), zum automatischen Betrieb (eingeschaltete Led).
- 16- Wickelprogramm P1 : nur Aufstieg.
- 17- Wickelprogramm P2 : Aufstieg - Abstieg.
- 18- Wickelprogramm P3 : Deckblattauflegerbefähigung (P1 oder P2).
- 19- RESET : Befehl zum Suchen der Lage «Zero Maschine» (Drehteller und Folienschlitten) und Alarmenreset (verlangter Betrieb mittels Almenled!)



- 1- Interrupteur principal: tourner en sens horaire sur la position "I" pour donner tension à la machine.
- 2- Système inséré: en le pressant on active l'alimentation électrique.
- 3- Présence tension à l'entrée de la machine.
- 4- STOP D'URGENCE: en le pressant on arrête la machine immédiatement (pour le débloquent, le tourner en sens horaire).
- 5- Signaleur acoustique: on active pour 5 secondes après avoir pressé le poussoir "start" (6) avant le démarrage du cycle.
- 6- START: démarrage du cycle en automatique.
- 7- STOP: arrêt du cycle immédiat.
- 8- En manuel, il commande la montée / descente du chariot porte bobine.
- 9- Habilitation de la régulation de la vitesse de la montée et de la descente du chariot porte bobine avec «+» et «-» (14).
- 10- Habilitation du réglage pour l'extraction du film ; «+» extraction plus rapide, film moins tendu ; «-»(14) extraction plus lente, film plus tendu.
- 11- Habilitation du réglage des nombres de banderolage additionnels en automatique: au dessus, avec «+» et «-» (14).
- 12- Habilitation du réglage des nombres de banderolage additionnels en automatique; à la base, avec «+» et «-» (14).
- 13- Habilitation du réglage de la vitesse de rotation du plateau avec «+» et «-» (14).
- 14- Visualisation graphique du réglage 0-10 secondes, 0-10 tours, 0-100%
- 15- Sélection modalité manuelle (led éteint), automatique (led allumé)
- 16- Programme de banderolage P1 : montée seulement.
- 17- programme de banderolage P2 : montée- descente
- 18- Programme de banderolage P3 : habilitation de la coiffe (P1 ou P2)
- 19- RESET : commande pour la recherche de la position «zéro machine» (plateau et chariot) et reset des alarmes (opération demandée parmi leds de l'alarme!)

20



21



**20 -Microinterruttori a levetta all'interno quadro**

- 1- (OFF/ON) Freno/Prestiro
- 2- (OFF/ON) Pressino NO/SI'
- 3- (OFF/ON) Piattaforma 'aperta' con possibilità di carico mediante transpallet (HSD) NO/SI'
- 4- (OFF/ON) Piattaforma 'aperta' con possibilità di carico mediante transpallet (HSD) NO/SI'
- 5- (OFF/ON) Disabilitazione taglio film

**21 - Selettore esclusione pressino (installato sulla colonna)**

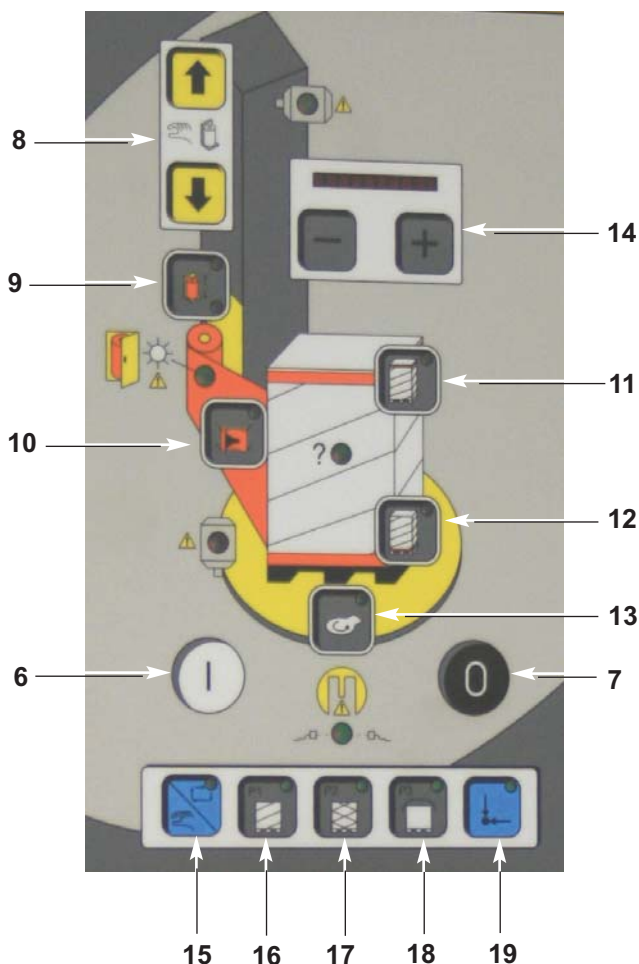
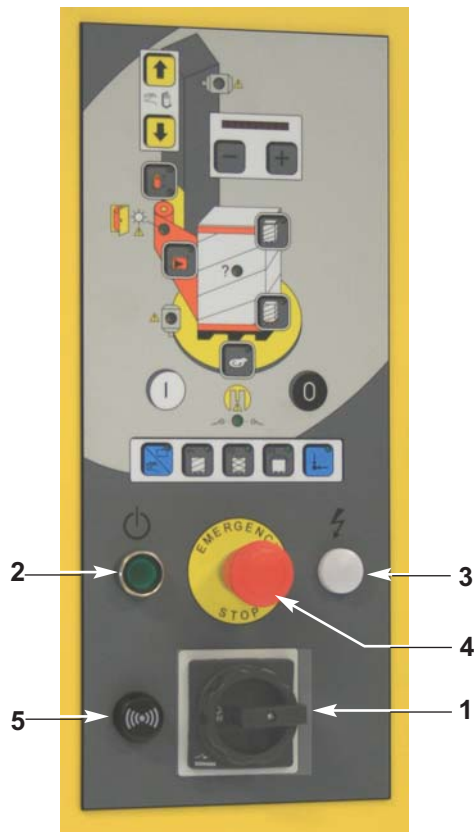


**20 -Inside board DIP switches**

- 1- (OFF/ON) Brake/film stretch
- 2- (OFF/ON) Presspad NO/YES
- 3- (OFF/ON) Turntable HSD (forklift shaped) NO/YES
- 4- (OFF/ON) Turntable HSD (forklift shaped) NO/YES
- 5- (OFF/ON) Film cut disable

**21 - Presspad disable selector switch (installed on column)**





**REGOLAZIONI PRIMA DELL'AVVIAMENTO SISTEMA (2)**

**Tempo ritardo lettura fotocellula:**

-Premere e mantenere premuto il pulsante (8, salita) quindi premere (2); regolare con "+" e "-" al visualizzatore (14) (1 led= 1 secondo)

**Tempo discesa carrello per posizionamento cappuccio:**

-Premere e mantenere premuto il pulsante (18, P3) quindi premere (2); regolare con "+" e "-" al visualizzatore (14) (1 led= 1 secondo)

**REGOLAZIONI DOPO L'AVVIAMENTO DEL SISTEMA (2) MA PRIMA DELL'AVVIO CICLO AUTOMATICO (6)**

**Velocità rotazione piattaforma:**

-Premere il tasto (13) quindi regolare con "+" e "-" al visualizzatore (14) (regolazione 0-100%)

**Estrazione film:**

-Premere il tasto (10) quindi regolare con "+" e "-" al visualizzatore (14) (regolazione 0-100%)

**Velocità carrello portabobina (SALITA):**

-Premere il tasto (9) quindi regolare con "+" e "-" al visualizzatore (14) (regolazione 0-100%)

**Velocità carrello portabobina (DISCESA):**

-Premere il tasto (9) due volte quindi regolare con "+" e "-" al visualizzatore (14) (regolazione 0-100%)

**N. di giri di fasciatura aggiuntivi (SUPERIORI):**

-Premere il tasto (11) quindi regolare con "+" e "-" al visualizzatore (14) (regolazione 0-10 giri)

**N. di giri di fasciatura aggiuntivi (INFERIORI):**

-Premere il tasto (12) quindi regolare con "+" e "-" al visualizzatore (14) (regolazione 0-10 giri)



**ADJUSTMENTS BEFORE SYSTEM START (2)**

**Film reel ascent stop delay time after pallet upper end tracking:**  
-Press and maintain button (8, up) then press (2); adjust with "+" and "-" on display (14) (1 led 'on'= 1 second)

**Carriage ascent timing set-up after ending upward wrapping, to reach cap insertion waiting position:**  
-Press and maintain button (18, P3) then press (2); adjust with "+" and "-" on display (14) (1 led 'on'= 1 second).

**ADJUSTMENTS AFTER SYSTEM START (2) BUT BEFORE AUTOMATIC CYCLE START (6)**

**Turntable rotation speed set-up:**  
-Press button (13) then adjust with "+" and "-" on display (14) (0-100% adjustment).

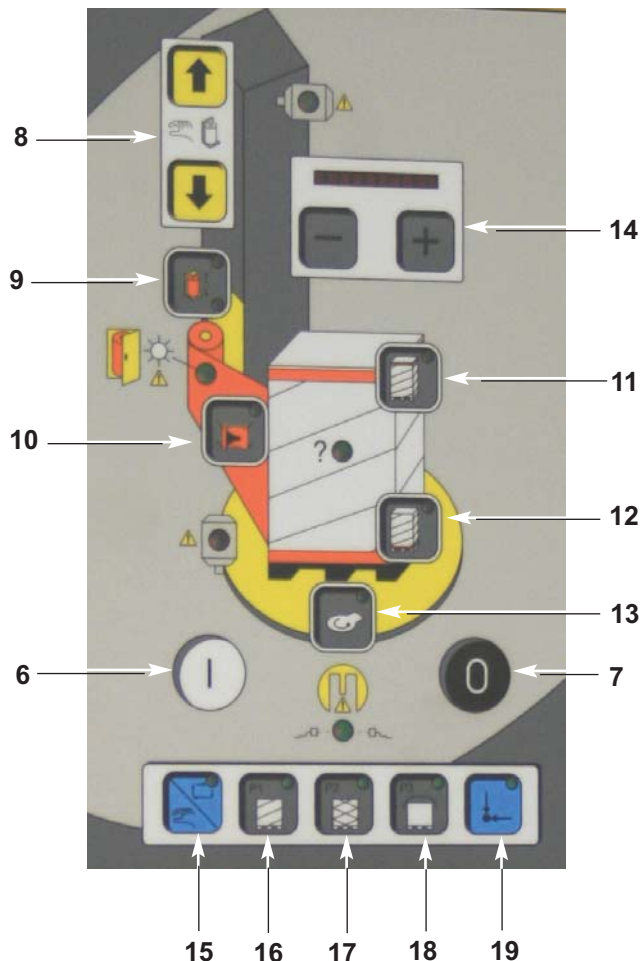
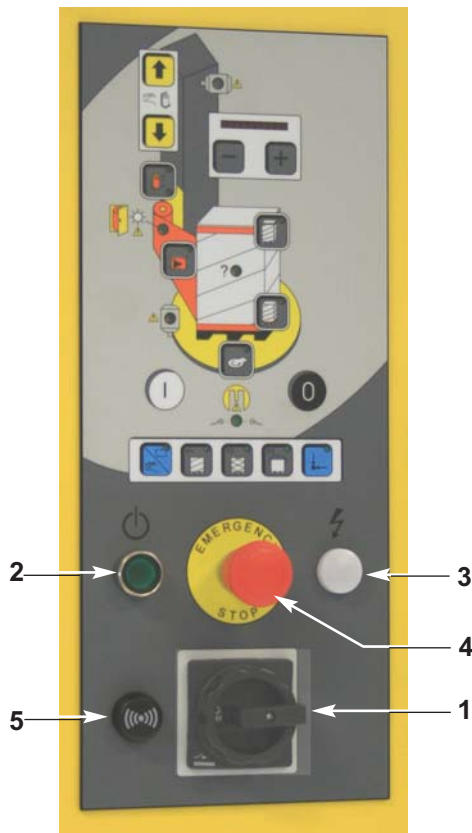
**Set-up- faster feeding, film less tense; slower feeding, film more tense:**  
-Press button (10) then adjust with "+" and "-" on display (14) (0-100% adjustment).

**Carriage speed (UP):**  
-Press button (9) once then adjust with "+" and "-" on display (14) (0-100% adjustment).

**Carriage speed (DOWN):**  
-Press button (9) twice then adjust with "+" and "-" on display (14) (0-100% adjustment).

**Automatic set-up of additional wrapping turns (UP):**  
-Press button (11) then adjust with "+" and "-" on display (14) (0-10 turns).

**Automatic set-up of additional wrapping turns (DOWN):**  
-Press button (12) then adjust with "+" and "-" on display (14) (0-10 turns).



**VERSTELLUNGEN VOR SYSTEMSSTART**

**Verspätungszeit der Fotozellenablesung:**

- Den Knopf (8, Aufstieg) drücken und ihn gedrückt behalten, dann (2) drücken; mittels «+» et «-» auf der Anzeige (14) (1 Led = 1 Sekunde) verstellen.

**Folienschlittenverspätungszeit zum Deckblattaufleger:**

- den Knopf (18, P3) drücken und ihn gedrückt behalten, dann (2) drücken, mittels «+» et «-» auf der Anzeige (14) (1 Led = 1 Sekunde) verstellen.

**VERSTELLUNGEN NACH SYSTEMSSTART (2) ABER VOR AUTOMATISCHEM ZYKLUSSTART (6)**

**Drehellerumdrehungsgeschwindigkeit:**

- Den Knopf (13) drücken, dann mittels «+» et «-» auf der Anzeige (14) verstellen (Verstellung 0-100%)

**Folienherausziehen:**

- Den Knopf (10) drücken, dann mittels «+» et «-» auf der Anzeige (14) verstellen (Verstellung 0-100%)

**Folienschlittengeschwindigkeit (AUFSTIEG):**

- Den Knopf (9) drücken, dann mittels «+» et «-» auf der Anzeige (14) verstellen (Verstellung 0-100%)

**Folienschlittengeschwindigkeit (ABSTIEG)**

- Den Knopf (9) zweimal drücken, dann mittels «+» et «-» auf der Anzeige (14) verstellen (Verstellung 0-100%)

**Zusätzliche Wickelumdrehungen (OBERE SEITE):**

- Den Knopf (11) drücken, dann mittels «+» et «-» auf der Anzeige (14) verstellen (Verstellung 0-10 Umdrehungen)

**Zusätzliche Wickelumdrehungen (UNTERE SEITE):**

- Den Knopf (12) drücken, dann mittels «+» et «-» auf der Anzeige (14) verstellen (Verstellung 0-10 Umdrehungen)



**REGLAGES AVANT LE DEMARRAGE DU SYSTEME**

**Temps de retard lecture photocellule**

- Presser et maintenir pressé le poussoir (8, montée) et presser (2) ; régler avec «+» et «-» sur le visualisateur (14) (1 led = 1 seconde)

**Temps de la descente du chariot pour le positionnement de la coiffe:**

- Presser et maintenir pressé le poussoir (18, P3) et presser (2) ; régler avec «+» et «-» sur le visualisateur (14) (1 led = 1 seconde)

**REGLAGES APRES DU DEMARRAGE DU SYSTEME (2) MAIS AVANT DU DEMARRAGE DU CYCLE AUTOMATIQUE (6)**

**Vitesse de rotation du plateau :**

- Presser le bouton (13) et régler avec «+» et «-» sur le visualisateur (14) (réglage 0-100%)

**Extraction du film:**

- Presser le bouton (10) et régler avec «+» et «-» sur le visualisateur (14) (réglage 0-100%)

**Vitesse du chariot porte bobine (MONTEE) :**

- Presser le bouton (9) et régler avec «+» et «-» sur le visualisateur (14) (réglage 0-100%)

**Vitesse du chariot porte bobine (DESCENT)**

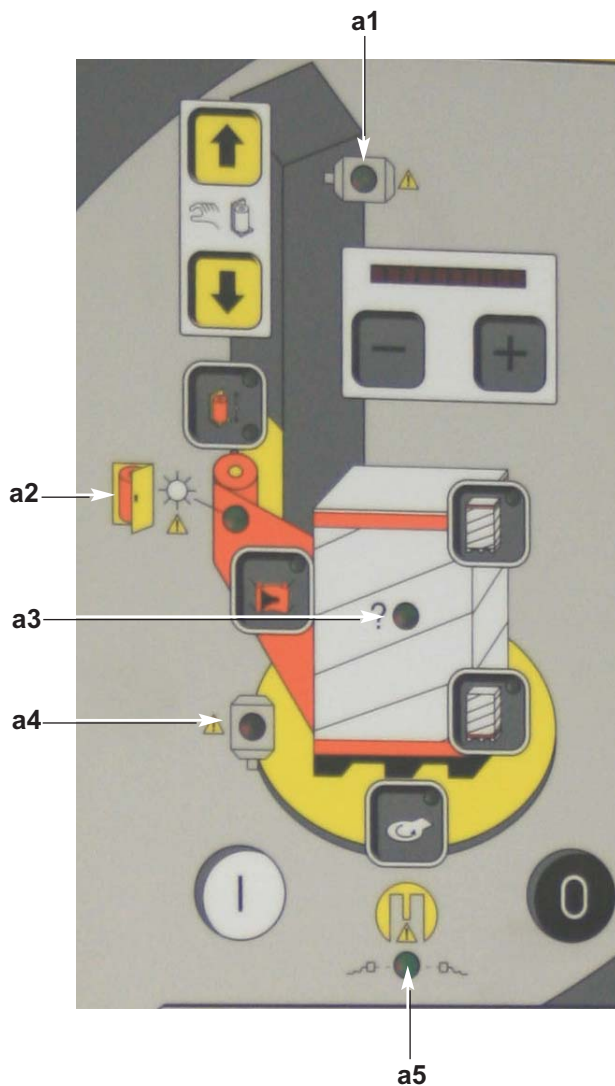
- Presser le bouton (9) deux fois et régler avec «+» et «-» sur le visualisateur (14) (réglage 0-100%)

**Nombre de tours additionnels (SUPERIEURS) :**

- Presser le bouton (11) et régler avec «+» et «-» sur le visualisateur (14) (réglage 0-10 tours)

**Nombre de tours additionnels (INFERIEURS)**

- Presser le bouton (12) et régler avec «+» et «-» sur le visualisateur (14) (réglage 0-10 tours)



- a1:** Allarme motore carrello portabobina.
- a2:** Allarme portello portabobina aperto (solo con prestiro motorizzato)
- a3:** Assenza pallet
- a4:** Allarme motore piattaforma
- a5:** Allarme fotocellula ingresso pallet (presenza ostacolo nella zona di accesso delle cave della piattaforma; solo su HSD, modello con sagomatura per carico da transpallet).



- a1:** Carriage lifting motor alarm
- a2:** Film reel door open (only with motorized pre-stretch)
- a3:** No pallet
- a4:** Turntable motor alarm
- a5:** Photocell pallet access area alarm (Obstacle present in turntable caves access area; only on HSD, model with shape for transpallet loading).



- a1:** Alarm des Folienschlittenmotors
- a2:** Alarm der geöffneten Folienschlittentür (nur mit motorisierter Vorreckung)
- a3:** Palettenabwesenheit
- a4:** Alarm des Drehtellermotors
- a5:** Alarm der Fotozelle für Paletteneingang (Anwesenheit von einem Hindernis in der Eingangslage der Öffnungen des Drehtellers; nur auf Modell HSD mit besonderer Zeichnung für Ladung mittels Transpalette).



- a1:** Alarme du moteur du chariot porte bobine
- a2:** Alarme de la porte du chariot ouverte (seulement avec pré-étirage motorisé)
- a3:** Absence palette
- a4:** Alarme moteur plateau
- a5:** Alarme photocellule de l'entrée de la palette (présence d'obstacle dans la zone d'accès des ouvertures du plateau ; seulement sur HSD, modèle avec profilage pour chargement parmi transpalette)