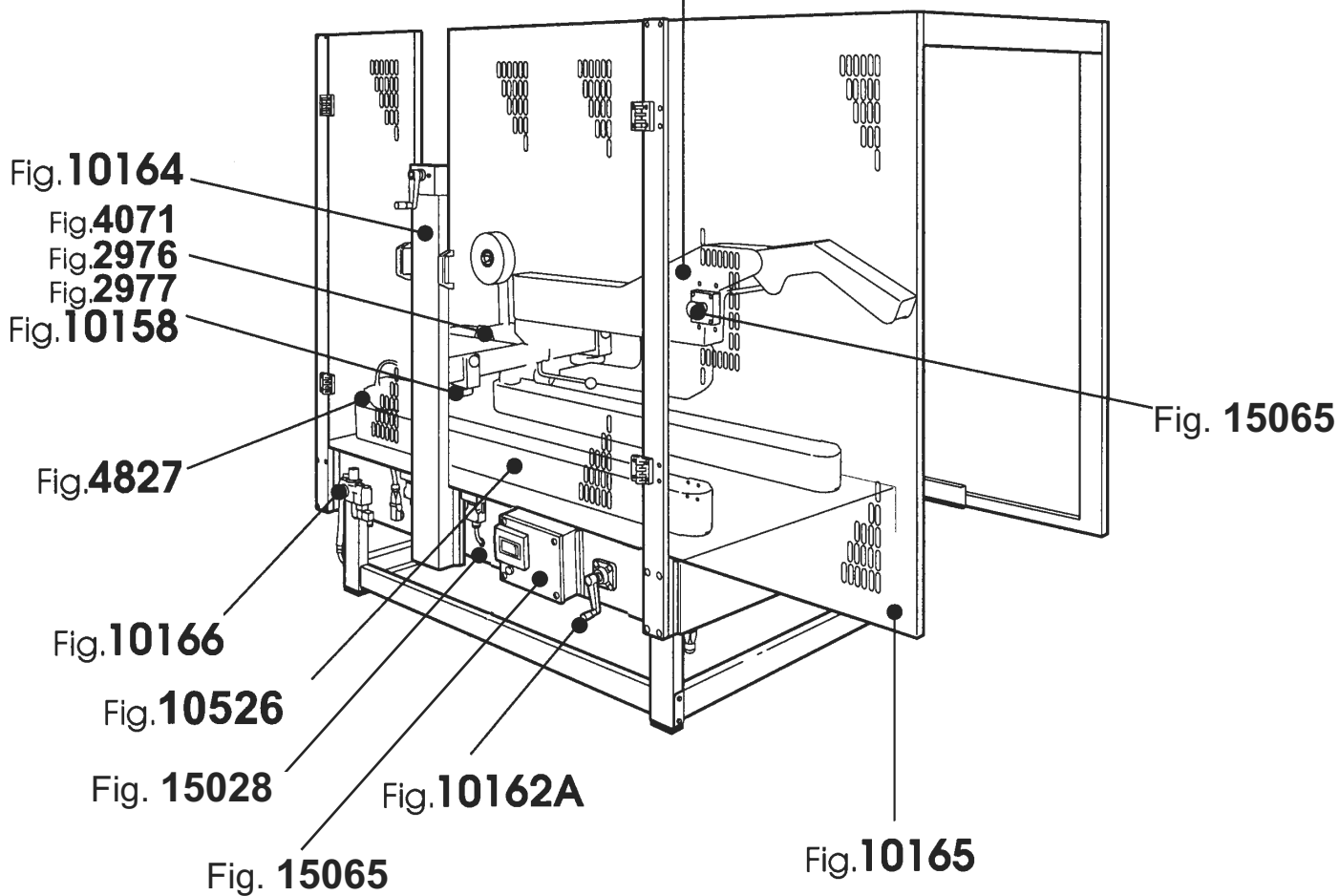


Fig.10528





## 2976 GR.INGRESSO USCITA UNITA' NASTRANTE FAMSM11XL33SP SM11/4-SP NASTRATRICE

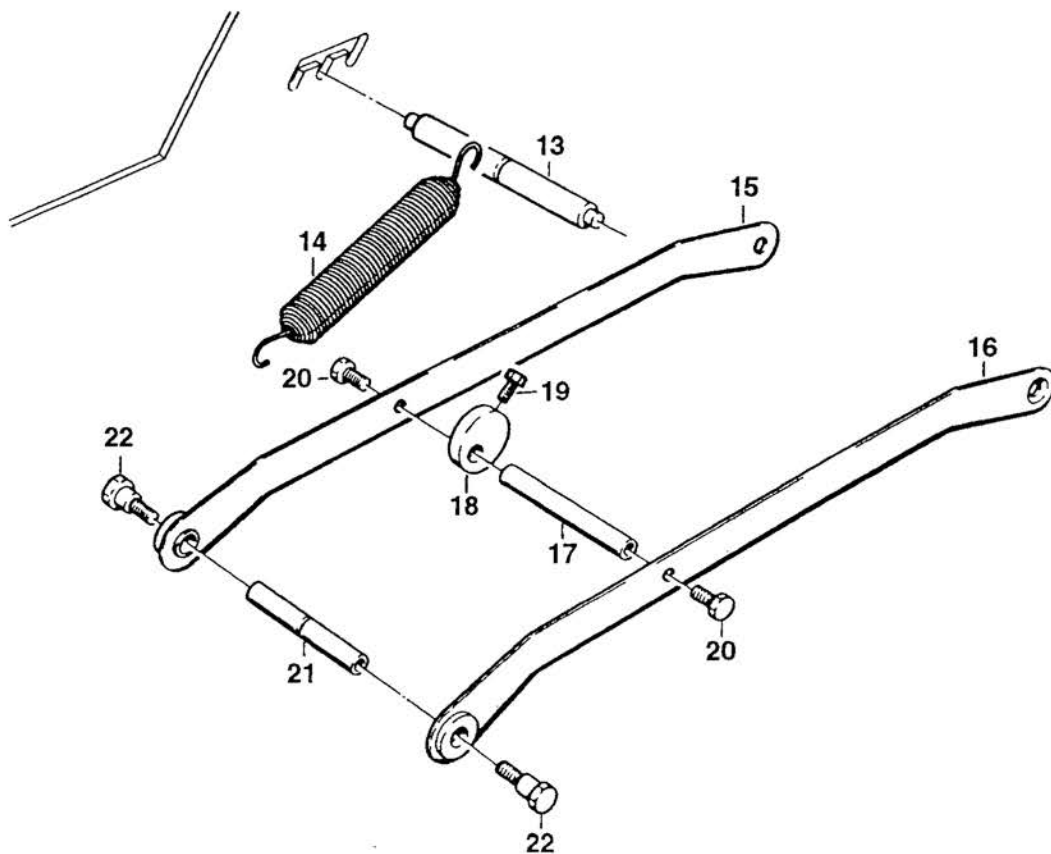
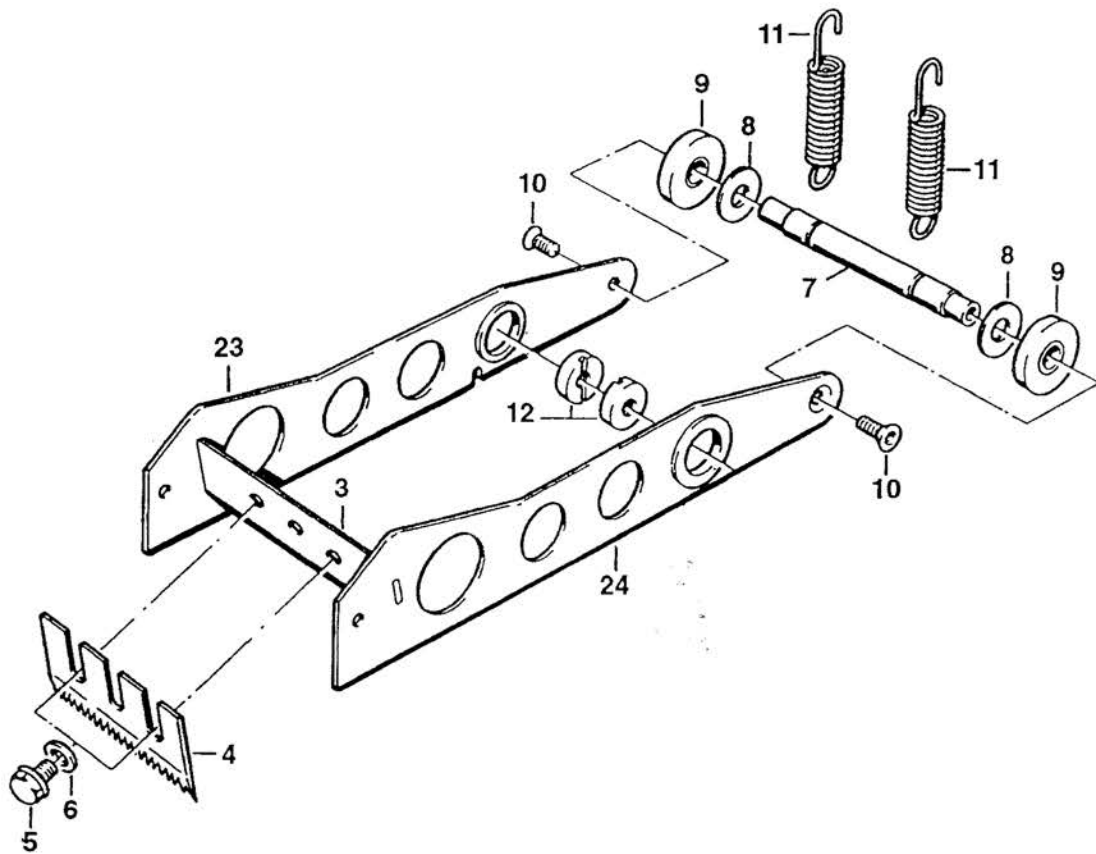
Position Posizione	Spare Part Number Ricambio	Description Descrizione	U.M.	Quantity Quantità
2	S330927493Z	PERNO RULLI.GRUP.ENTRATA /8X60	PZ	1
3	S340089892Z	BENZING 10DIN6799 X ALBERO /12	PZ	1
6	S330542690Z	PERNO PER RULLO FOSFATATO	PZ	1
7	S4304194ZZZ	RULLO NON RITORNO ASS.K11 TOP	PZ	1
8	S330535693Z	VITE TE M6X12 SPEC.	PZ	6
9	S310062305Z	RULLO DI RINVIO K9-K13/3M	PZ	1
10	S340051693Z	VITE TSVEI M5X12 ZINCATA	PZ	6
11	S320213693Z	PIASTR.GRUPPO ENTRATA	PZ	2
12	S460383893Z	SPALLA DX.GR.ENTRATA IMBUSS.	PZ	1
13	S340090293Z	VITE TCBCR M4X16 ZINCATA	PZ	1
14	S460383993Z	SPALLA SX.GR.ENTRATA IMBUSS.	PZ	1
15	S320214093Z	CONFORMATORE	PZ	1
16	S370018194Z	MOLLA CONFORMATORE K11 NIKEL.	PZ	1
17	S3100079ZZZ	RONDELLA NYLON /10,5/18X1	PZ	1
18	S340021993Z	RONDELLA PIANA X VITE M10 ZINC	PZ	4
19	S370022694Z	MOLLA /11 FILO /1,8 L=16 NIK.	PZ	2
20	S331280590Z	PERNO 10X60 K13 C/ESAG.INT.	PZ	2
22	S310083105B	RULLO ENTRATA IN GOMMA NATURALE K NERO	PZ	1
23	S330927593Z	PERNO GRUPPO LEVE /8X68 2" ZIN	PZ	1
24	S330011893Z	PERNO /10X90 - 2" ZINCATO	PZ	2
25	S330614893Z	VITE TSVEI M6X12 SPEC.K9-K13 ZINC.	PZ	4
26	S340000193Z	DADO M4 ZINCATO	PZ	1
27	S320214793Z	CONTRASTO NASTRO	PZ	1
28	S310088305Z	RULLO LISCIO	PZ	1
29	S370029698Z	MOLLA CONTRASTO NASTRO K11 K12	PZ	1
30	S340003993Z	RONDELLA TRIPLA X VITE M4 ZINC	PZ	1
31	S340000594Z	VITE TCBCR M4X6 NIKELATA	PZ	1
32	S320245698Z	RONDELLA PER RULLO NON RITORNO INOX K11/12	PZ	1
33	S4304187ZZZ	BUSSOLA RULLO ENTRATA IN DUE META' K9/11	PZ	1
37	S460384093Z	SPALLA DX.GRUPPO USC.IMBUSS.	PZ	1
38	S460384193Z	SPALLA SX.GRUPPO USC. IMBUSS.	PZ	1
39	S310083205Z	RULLO USCITA IN GOMMA K9 NERO	PZ	1
40	S310062605Z	BUSSOLA RULLO USCITA	PZ	1
41	S330542790Z	PERNO RULLO N/RITORNO FOSFAT.	PZ	1
42	S340081896Z	DADO AUTOBL.NHT-70 M10X1 TROP.	PZ	1
43	S4304632ZZZ	RULLINO ZIGRINATO ASS.K11	PZ	1
44	S331317493Z	PERNO CON FORO X RULLINO ZIGR. K11 ZINCATO	PZ	1
45	S370022292Z	MOLLA /2,2 FILO /0,4 L=8	PZ	1
46	S3400840ZZZ	SFERA 1/8"	PZ	1





## 2977 GR.PORTALAMA/LEVE UNITA' NASTRANTE FAMSM11XL33SP SM11/4-SP NASTRATRICE

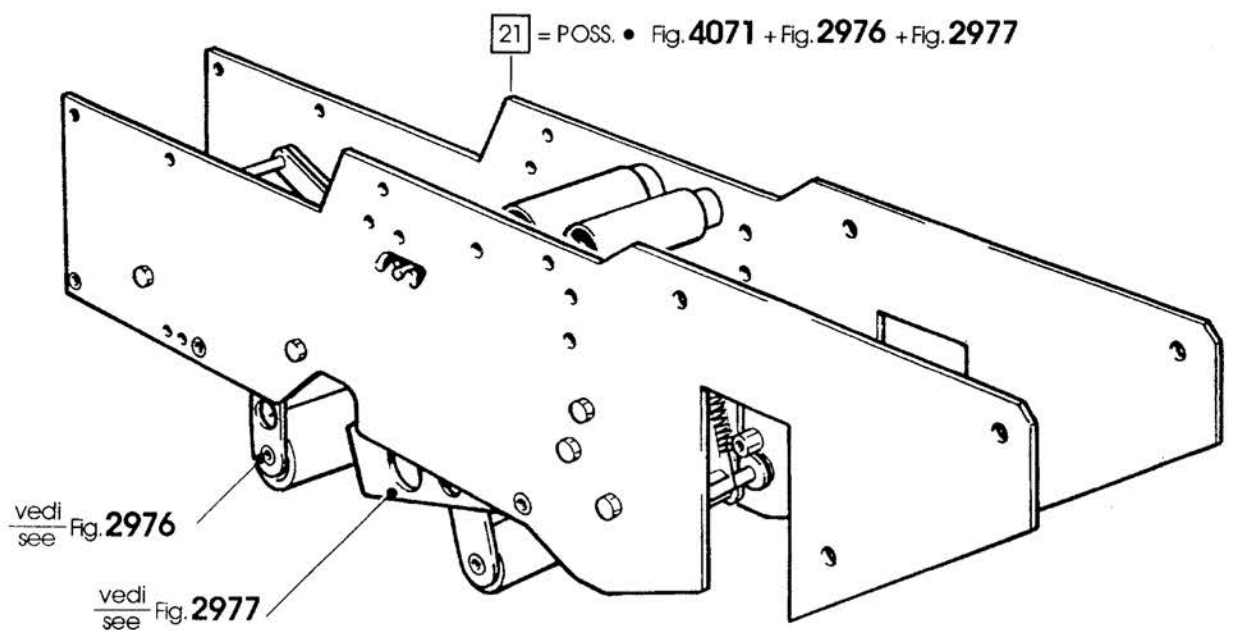
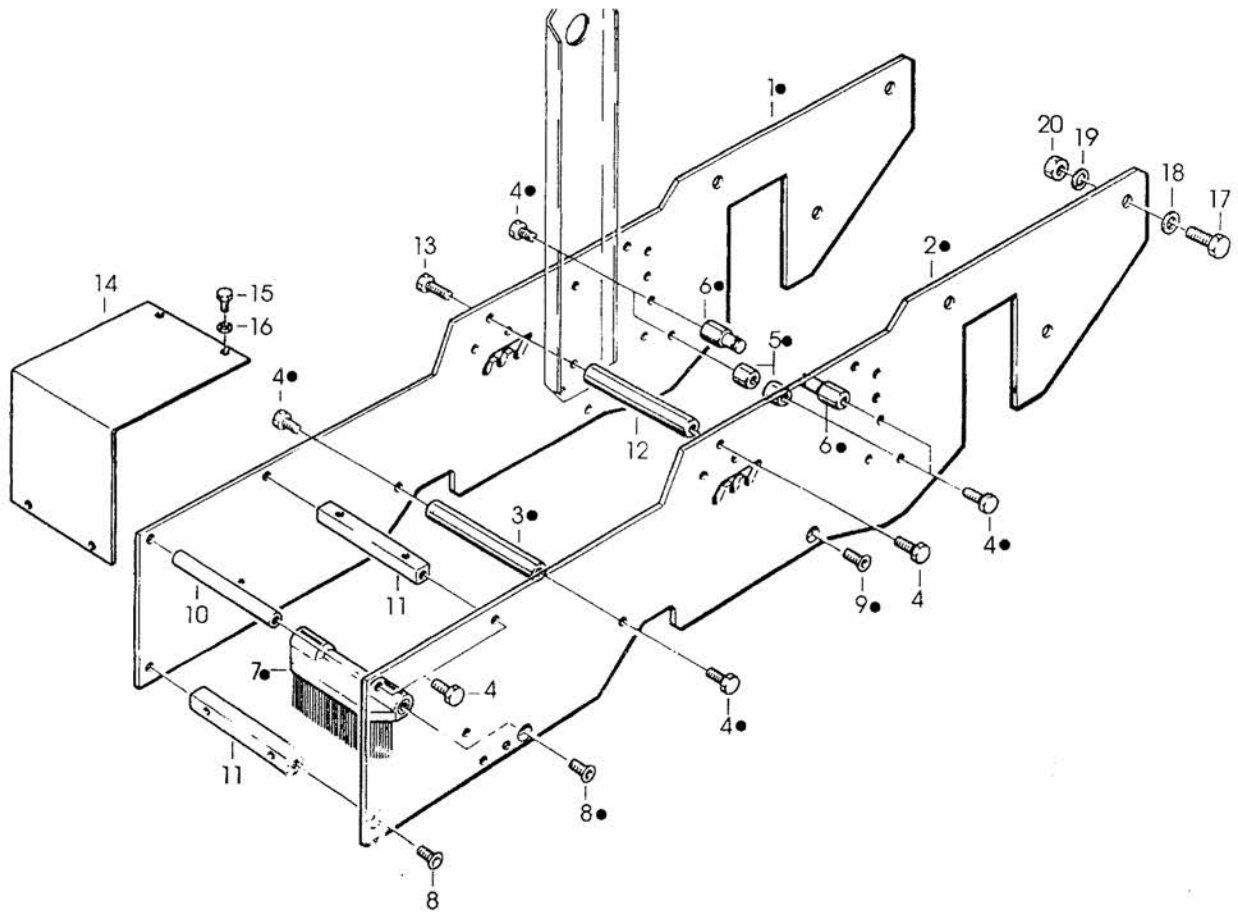
Position <i>Posizione</i>	Spare Part Number <i>Ricambio</i>	Description <i>Descrizione</i>	U.M.	Quantity <i>Quantità</i>
3	S320009493Z	PIASTRINA PER LAMA K	PZ	1
4	S3200068ZZZ	LAMA X PP DA 2"	PZ	1
5	S340102693Z	VITE TE A COLLETTA M5X8 ZINC.	PZ	2
6	S340006193Z	RONDELLA PIANA X VITE M5 ZINC.	PZ	6
7	S330927993Z	PERNO ATTAC.MOLLE LEVA LAMA	PZ	1
8	S330928093Z	RANELLA SPEC. GRUPPO LATERALE K11 ZINCATO	PZ	2
9	S310088105Z	AMMORTIZZATORI LAMA NERI	PZ	2
10	S340005493Z	VITE TSVEI M4X10 ZINCATA	PZ	2
11	S370022794Z	MOLLA PORTALAMA K9-K13/3M NIK.	PZ	2
12	S3300129ZZZ	PERNO CERNIERA PORTALAMA K	PZ	2
13	S330927393Z	PERNO ATTAC.MOLLA /10X98,5-2"	PZ	1
14	S370017894Z	MOLLA PRINC.K11 TOP NIKELATA	PZ	1
15	S460384293Z	LEVA DESTRA IMBUSSOL.	PZ	1
16	S460384393Z	LEVA SINISTRA IMBUSSOL.	PZ	1
17	S330927593Z	PERNO GRUPPO LEVE /8X68 2" ZIN	PZ	1
18	S330927693Z	ECCENTRICO DI FERMO ZINCATO	PZ	1
19	S340032993Z	VITE TE M5X16 ZINCATA	PZ	1
20	S340005693Z	VITE TE M5X10 ZINCATA	PZ	2
21	S330927793Z	PERNO ATTACCO MOLLA /8X60-2"	PZ	1
22	S330927893Z	VITE A COLLETTA PER LEVA ZINC.	PZ	2
23	S450440940Z	SPALLA PORTALAMA DX C/CERNIERA K11/30 GIALLA	PZ	1
24	S450441040Z	SPALLA PORTALAMA SX C/CERNIERA K11/30 GIALLA	PZ	1





## 4071 PORTA UNITA' SUP. FAMSM11XL33SP SM11/4-SP NASTRATRICE

Position <i>Posizione</i>	Spare Part Number <i>Ricambio</i>	Description <i>Descrizione</i>	U.M.	Quantity <i>Quantità</i>
1	S320268540Z	SPALLA DX SM11/4	PZ	1
2	S320268640Z	SPALLA SX SM11/4	PZ	1
3	S330535593Z	DISTANZIALE ESAGONALE L=90	PZ	1
4	S330535693Z	VITE TE M6X12 SPEC.	PZ	15
5	S330928293Z	FERMO LEVA LAMA ZINCATA	PZ	2
6	S330928193Z	ATTACCO MOLLA LAMA ZINCATO	PZ	2
7	S4703880ZZZ	SPAZZOLA ASSIEMATA	PZ	1
8	S340002793Z	VITE TSVEI M6X12 ZINCATA	PZ	4
9	S340022393Z	VITE TSVEI M6X10 ZINCATA	PZ	2
10	S330011893Z	PERNO /10X90 - 2" ZINCATO	PZ	1
11	S330593793Z	DISTANZIALE 10X10X90	PZ	2
12	S330497193Z	DISTANZIALE ESAGONALE 10X86	PZ	1
13	S330787693Z	VITE TE M6X16 SPEC.	PZ	1
14	S320268747Z	CARTER PER SPALLE XL33/4 GRIG.	PZ	1
15	S340005693Z	VITE TE M5X10 ZINCATA	PZ	4
16	S340006193Z	RONDELLA PIANA X VITE M5 ZINC.	PZ	4
17	S340028093Z	VITE TE M8X20 ZINCATA	PZ	6
18	S340012393Z	RONDELLA PIANA X VITE M8 ZINC.	PZ	6
19	S340006392Z	RONDELLA ELAST.GROWER DIN 7980 (SEZ.QUADRATA) X VITE M8	PZ	6
20	S340000393Z	DADO M8 ZINCATO	PZ	6
21	S4706338ZZZ	K11/30 GR.UNITA' SUP.SM11/4	PZ	1





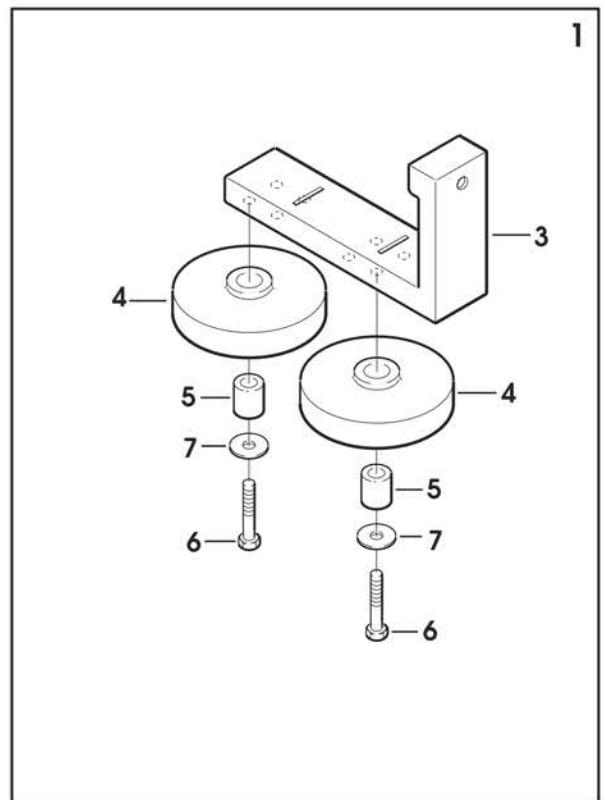
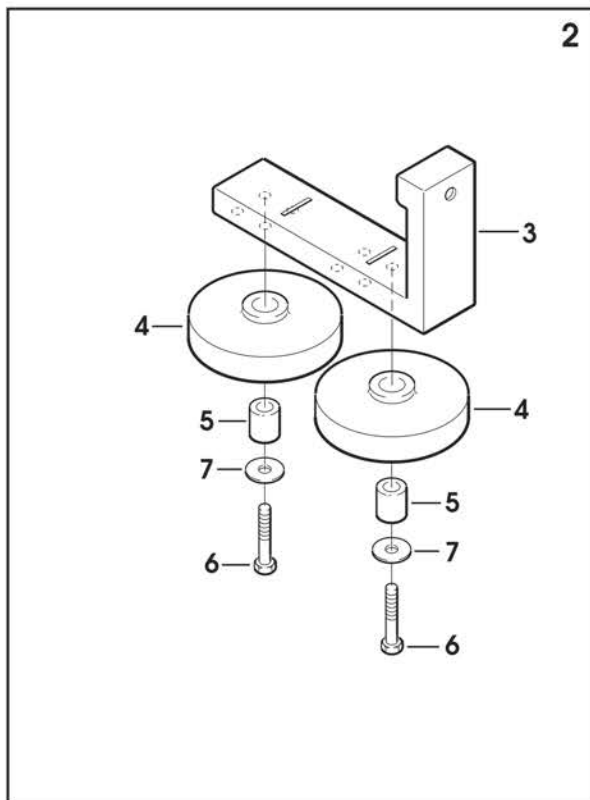
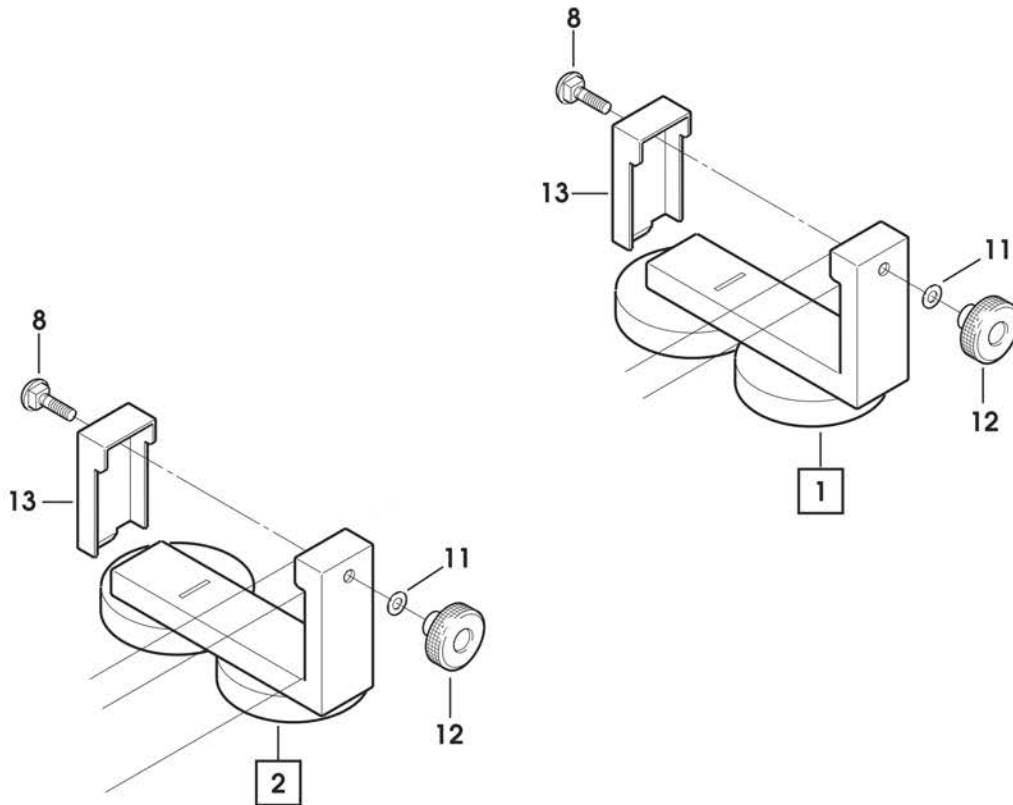
## 10158 PRESSATORI LATERALI FAMSM11XL33SP

## SM11-SP NASTRATRICE

Pos.	Q.tà	UM	Codice	NuovoCodice	Descrizione
1	1,0000	PZ		SBA0001095	Pressatore laterale dx ass.
2	1,0000	PZ		SBA0001096	Pressatore laterale sx ass.
3	1,0000	PZ		SBA0001097	Pressatore laterale c/inserti
4	2,0000	PZ	3.1.00575	S3100575ZZZ	RULLO PRESSATORE
5	2,0000	PZ	3.3.06353.93	S330635393Z	BUSSOLA X PRESS.SM11/12AF ZIN.
6	2,0000	PZ	3.4.00242.93	S340024293Z	VITE TE M8X40 ZINCATA
7	2,0000	PZ	3.3.05353.93	S330535393Z	RONDELLA /8,5X25X4
8	2,0000	pz		SCA0000200	VITE TB QUADRO ST M10X100 ZINC
11	2,0000	PZ	3.4.00219.93	S340021993Z	RONDELLA PIANA X VITE M10 ZINC
12	2,0000	PZ	3.4.02706.05	S340270605Z	MANOPOLA "ELESA" MBT-50 B-M10
13	2,0000	PZ	3.2.16770.47A	S321677047A	MORSETTO PER PRESSATORE SM11-S

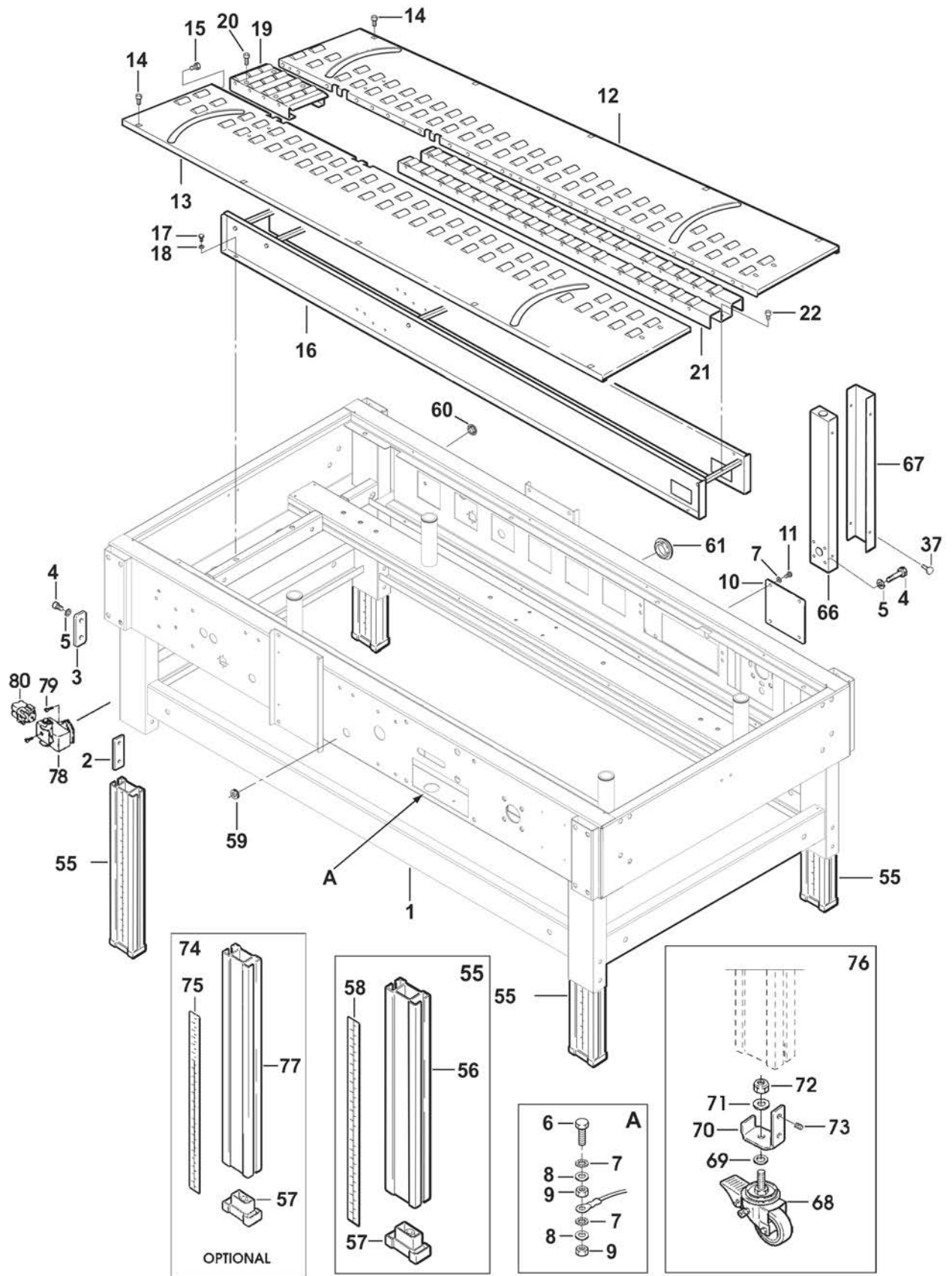
20 febbraio 2004






**15028 BANCALE FAMSM11XL33SP SM11-SP NASTRATRICE**

Pos.	Q.tà	UM	Codice	NuovoCodice	Descrizione
1	1,0000	PZ		SBA0005943	Bancale assemblato c/inserti
2	4,0000	PZ	3.2.05671.93	S320567193Z	PIASTRINA FISSAGGIO GAMBA
3	4,0000	PZ	3.2.05898.93A	S320589893A	STAFFA PER GAMBE E TRAVERSE SI
4	10,000	PZ	3.4.00584.93	S340058493Z	VITE TCEI M8X16
5	10,000	PZ	3.4.00123.93	S340012393Z	RONDELLA PIANA X VITE M8 ZINC.
6	1,0000	PZ	3.4.00045.93	S340004593Z	VITE TE M5X20 ZINCATA
7	6,0000	PZ	3.4.00745.92	S340074592Z	RONDELLA DENT. X VITE M5 BRUN.
8	2,0000	PZ	3.4.00061.93	S340006193Z	RONDELLA PIANA X VITE M5 ZINC.
9	2,0000	PZ	3.4.00023.93	S340002393Z	DADO M5 ZINCATO
10	1,0000	PZ	3.2.05888.47A	S320588847A	PIASTRA CHIUSURA VANO INT. SIA
11	4,0000	PZ	3.4.00720.93	S340072093Z	VITE TESTA MEZZA TONDA M5X12 CROCE
12	1,0000	PZ		SBA0001091	Piano a rulli dx assemblato
13	1,0000	PZ		SBA0001092	Piano a rulli sx assemblato
14	10,000	PZ	3.4.00051.93	S340005193Z	VITE TCEI M6X12 ZINCATA
15	6,0000	PZ	3.3.05356.93	S330535693Z	VITE TE M6X12 SPEC.
16	1,0000	PZ		SBA0001088	Porta unita' inferiore ass.
17	4,0000	PZ	3.4.00122.93	S340012293Z	VITE TCEI M8X20 ZINCATA
18	4,0000	PZ	3.4.00123.93	S340012393Z	RONDELLA PIANA X VITE M8 ZINC.
19	1,0000	PZ	4.7.13833.00A	S471383300A	PIANO A RULLI POSTERIORE ASS.
20	4,0000	PZ	3.4.00119.93	S340011993Z	VITE TCEI M5X10 ZINCATA
21	1,0000	PZ	4.7.13977.00A	S471397700A	PIANO A RULLI ANTERIORE ASS. S
22	2,0000	PZ	3.4.00015.93	S340001593Z	VITE TCEI M6X25 ZINCATA
23	1,0000	PZ		SBA0001089	Spalla porta unita' inf. dx c/
24	1,0000	PZ		SBA0001090	Spalla porta unita' inf. sx c/
25	8,0000	PZ	3.4.00175.93	S340017593Z	RONDELLA PIANA X VITE M6 ZINC.
26	8,0000	PZ	3.4.00021.93	S340002193Z	VITE TE M6X12 ZINCATA
27	2,0000	PZ	3.3.06285.93	S330628593A	DISTANZIALE FISS.VALVOLA
28	2,0000	PZ	3.3.09135.93	S330913593Z	DISTANZIALE PER SPALLE ZINCATO
29	1,0000	PZ	3.2.16837.47A	S321683747A	PIANO A RULLI DX SM11-S
30	44,000	PZ	3.3.09580.93	S330958093Z	PERNO /8X120 CON T.E. DA 6 ZIN
31	130,00	PZ	3.1.00564.05	S310056405Z	RULLINO /32X38
32	44,000	PZ	3.4.01503.92	S340150392Z	ANELLO DI SICUREZZA 7DIN6799
33	2,0000	PZ	3.3.10702.93	S331070293Z	PERNO X RULLINI BANCALE 800a3M
34	1,0000	PZ	3.2.16838.47A	S321683847A	PIANO A RULLI SX SM11-S
35	1,0000	PZ	3.2.11107.47A	S321110747A	PIANO A RULLI POSTERIORE SM116
36	4,0000	PZ	3.3.05570.93	S330557093Z	(P) PERNO /8X128
37	4,0000	PZ	3.4.00056.93	S340005693Z	VITE TE M5X10 ZINCATA
38	1,0000	PZ	4.7.13978.00A	S471397800A	SUPPORTO VALVOLA INFERIORE ASS
39	1,0000	PZ	4.5.05779.93	SBA0002258	SUPPORTO VALVOLA CON INSERTI S
40	1,0000	PZ	3.1.00837.05	S310083705Z	CAMMA AZIONAM.VALVOLE

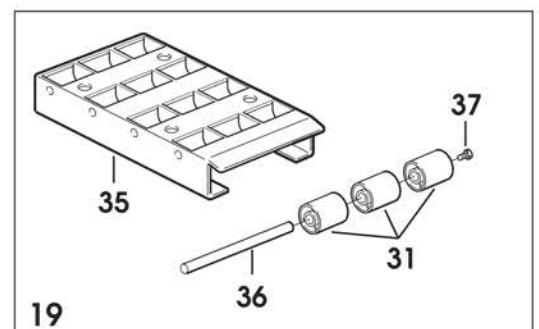
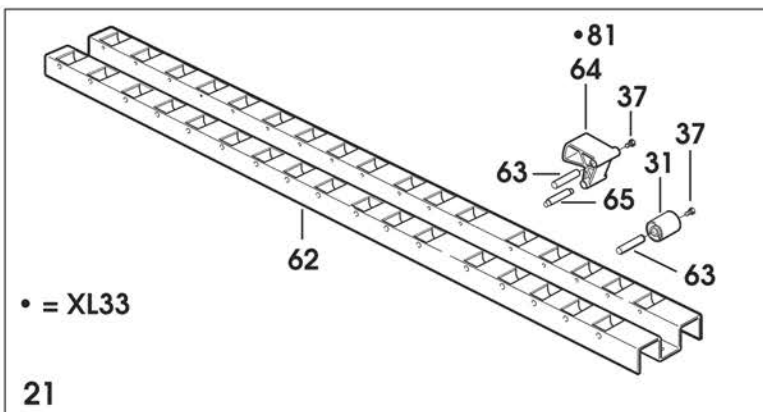
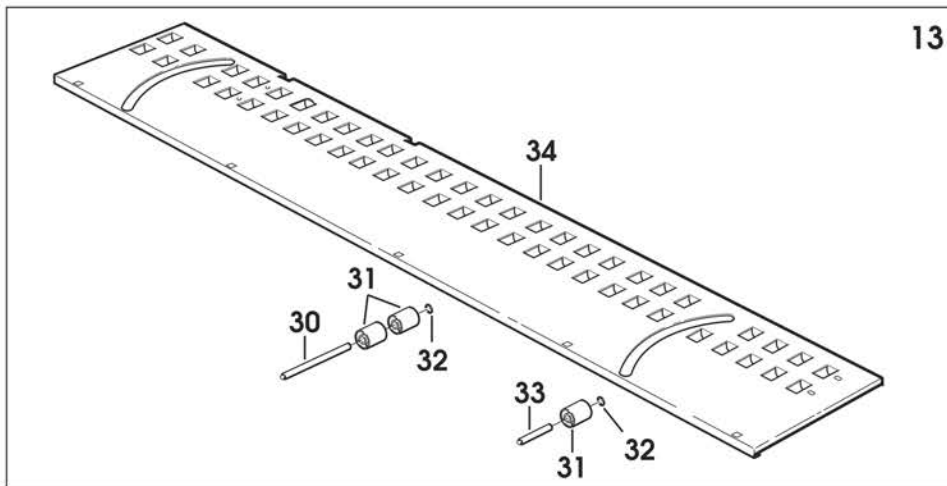
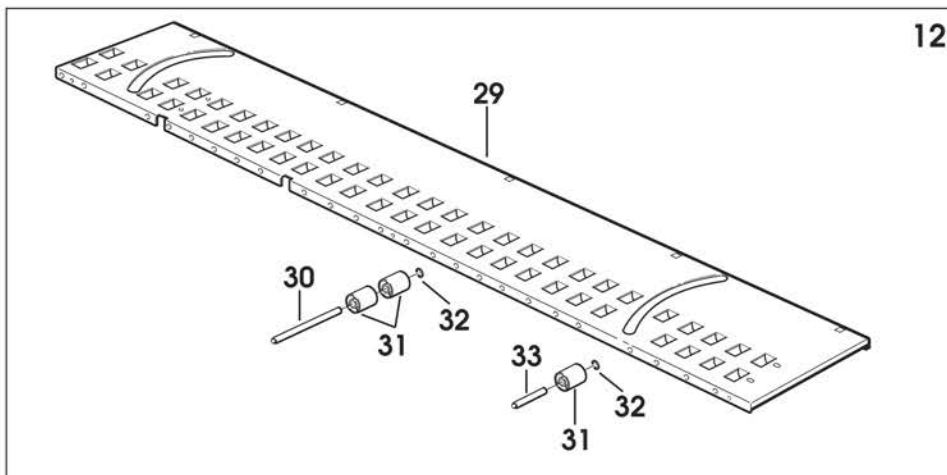
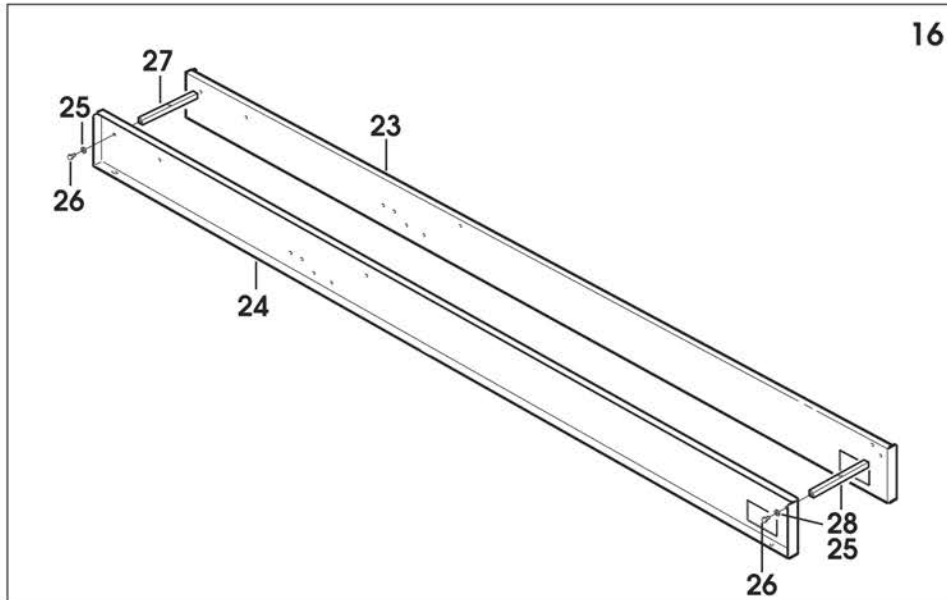




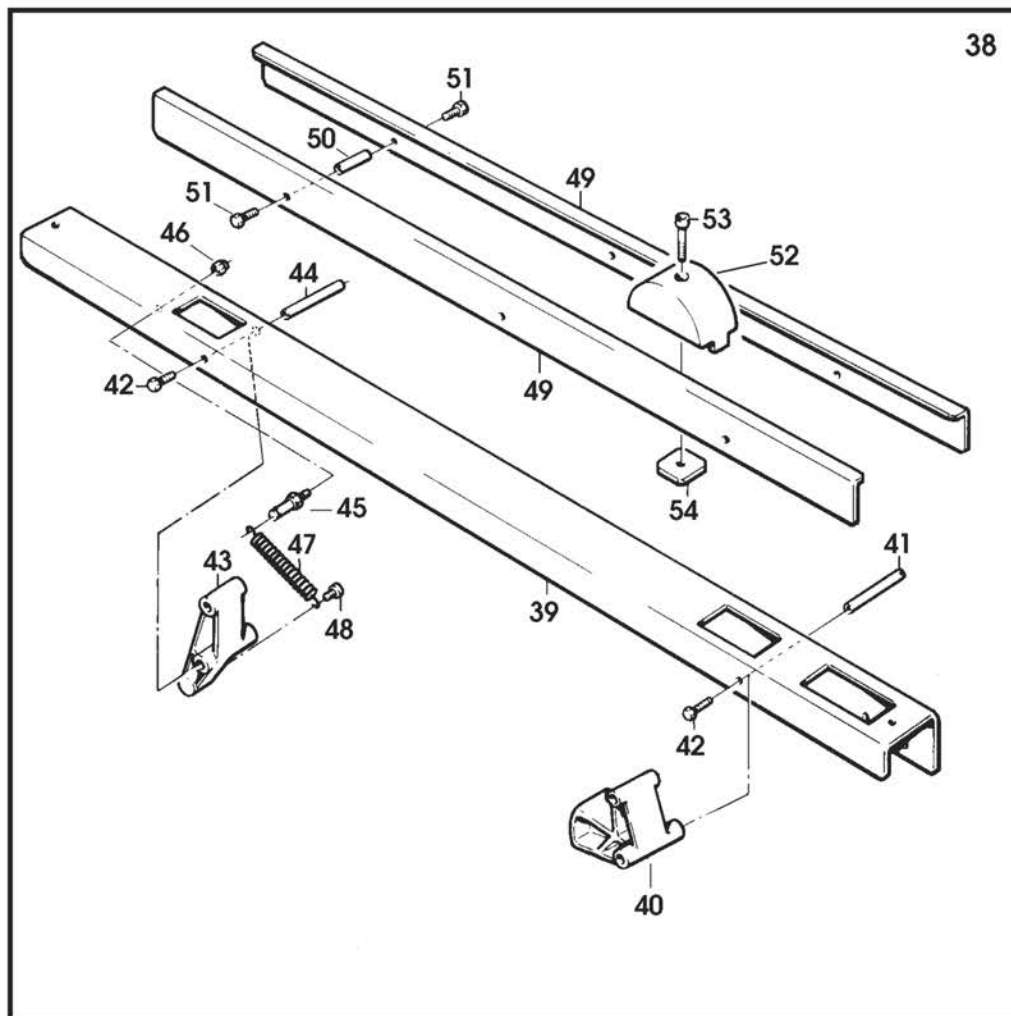
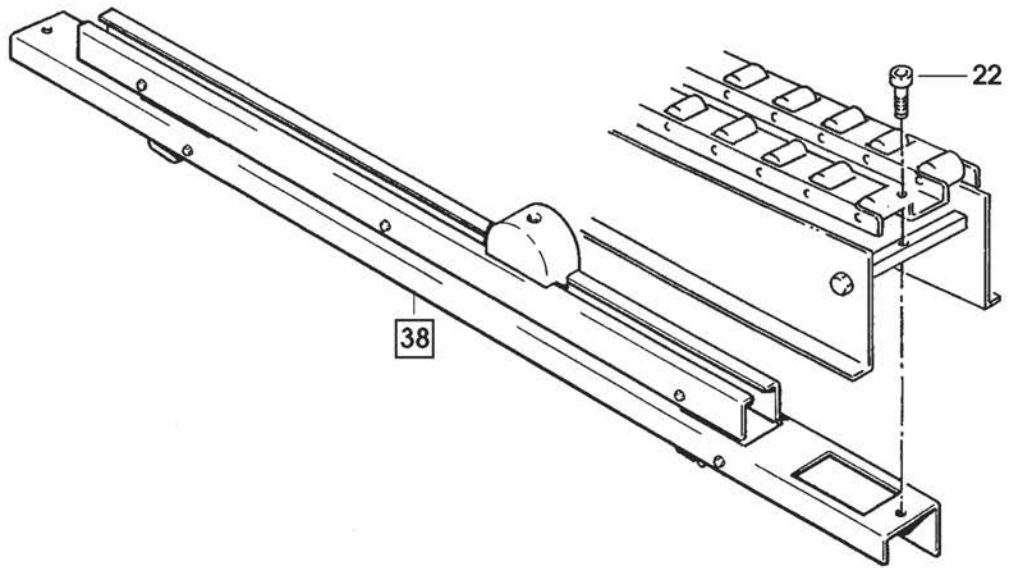
## 10528 BANCALE FAMSM11XL33SP SM11/4-SP NASTRATRICE

Pos.	Q.tà	UM	Codice	NuovoCodice	Descrizione
41	1,0000	PZ	3.3.06279.93	S330627993Z	PERNO /8X43 SM11 ZINCATO
42	2,0000	PZ	3.4.00056.93	S340005693Z	VITE TE M5X10 ZINCATA
43	1,0000	PZ	3.1.00838.05	S310083805Z	LEVETTA ANT.
44	1,0000	PZ	3.3.06279.93	S330627993Z	PERNO /8X43 SM11 ZINCATO
45	1,0000	PZ	3.3.05800.93	S330580093Z	PERNO ATTACCO MOLLA
46	1,0000	PZ	3.4.00259.93	S340025993Z	DADO AUTOBLOCCANTE M5 ZINCATO
47	1,0000	PZ	3.7.00023.92	S370002392Z	MOLLA AZIONAM. CAMMA
48	1,0000	PZ	3.4.00228.93	S340022893Z	VITE TCBCR AUTOF.8PX13 ZINCATA
49	2,0000	PZ	3.2.01140.93	S320114093Z	GUIDA X CAMMA SM11 ZINC.
50	4,0000	PZ	3.3.06280.93	S330628093Z	DISTANZIALE /8X26,5 SM11 ZINC.
51	8,0000	PZ	3.4.00720.93	S340072093Z	VITE TESTA MEZZA TONDA M5X12 CROCE
52	1,0000	PZ	3.1.00706	S3100706ZZZ	CAMMA REGOLABILE
53	1,0000	PZ	3.4.00141.93	S340014193Z	VITE TCEI M5X25 ZINCATA
54	1,0000	PZ	3.2.01212.93	S320121293Z	PIASTRINA FISS.CAMMA SM11 ZINC
55	4,0000	PZ	4.3.04737	S4304737ZZZ	GAMBA CON PIEDINO SA2 SR4
56	4,0000	PZ	3.5.02598.95A	S350259895A	GAMBA SCORREVOLE ESTRUSA SA2 S
57	4,0000	PZ	3.1.01498.05	S310149805Z	PIEDINO SERIE 2000 NERO
58	4,0000	PZ	3.0.00982.95A	S300098295A	RIGHELLA MILLIM PER GAMBA H=440
59	4,0000	PZ	3.8.01215	S3801215ZZZ	PASSAC.GOMMA CON MEMBR "EZ DG13,5
60	2,0000	PZ	3.8.01215	S3801215ZZZ	PASSAC.GOMMA CON MEMBR "EZ DG13,5
61	2,0000	PZ	3.4.02573	S3402573ZZZ	TAPPO DP 1250 (PER FORO /32)
62	1,0000	PZ	3.2.11687.47A	S321168747A	PIANO A RULLI CENTRALE SM116
63	37,000	PZ	3.3.06279.93	S330627993Z	PERNO /8X43 SM11 ZINCATO
64	1,0000	PZ	3.1.00839.40	S310083940Z	LEVA AZIONAMENTO CAMMA SM11/94
65	1,0000	PZ	3.3.06544.93	S330654493Z	PERNO /6X60
66	1,0000	PZ		SBA0001113	Canalina c/inserti
67	1,0000	PZ		SBC0000790V	Coperchio canalina
68	4,0000	PZ	3.4.01501	S3401501ZZZ	RUOTA /80 POLIDERNYL
69	4,0000	PZ	3.2.02455.93	S320245593Z	DISTANZIALE PER RUOTE SM481
70	4,0000	PZ	3.2.07244.93A	S320724493A	ATTACCO RUOTA AS77
71	4,0000	PZ	3.4.00062.93	S340006293Z	RONDELLA PIANA X VITE M12 ZINC
72	4,0000	PZ	3.4.00735.93	S340073593Z	DADO M12 AUTOBLOCCANTE
73	8,0000	PZ	3.4.00415.92	S340041592Z	GRANO EIPP M8X8 BR.
74	1,0000	PZ	7.8.04413.00A	S780441300A	AS80-SET GAMBE SPECIALI SIAT 2
75	4,0000	PZ	3.0.01051.96A	S300105196A	ETICH RIGHELLA MILLIMET. H=600
76	1,0000	PZ	7.8.04337.00B	S780433700B	AS77 SET RUOTE /80 SIAT 2000
77	4,0000	PZ	3.5.02615.00A	S350261500A	GAMBA SCORREVOLE L=600 AS80
78	2,0000	PZ		S3801459ZZZ	CUSTODIA PANNELLO C/USCITA LAT
79	4,0000	PZ		S340001193Z	VITE TC CROCE AUTOFILETT. 6PX9
80	2,0000	PZ		S3801456ZZZ	INSERTO FEMMINA 3P+T
81	1,0000	PZ	3.1.00839.72	S310083972Z	LEVA AZIONAMENTO CAMMA XL33

10 maggio 2005



THIS PAGE IS BLANK





## 10526 MOTORIZZAZIONI FAMSM11XL33SP SM11/4-SP NASTRATRICE

Pos.	Q.tà	Codice	Descrizione
1	1	SBA0001186	MOT. DX. SM11/4 S 220/240V 380/415 V 50 Hz
2	1	SBA0001178	GUIDA INFERIORE DX MOTOR. H=55 C/INS.
3	1	SBA0001179	GUIDA SUPERIORE DX MOTOR. H=55 C/INS.
4	6	S330595493Z	DISTANZIALE ES. 10X61
5	17	S340002193Z	VITE TE M6X12 ZINCATA
6	16	S340017593Z	RONDELLA PIANA PER VITE M6 ZINC.
7	4	S330627893Z	VITE SPECIALE M6
8	1	S471419500B	PULEGGIA MOTRICE BASSA S8-CE
9	1	S471419600A	PULEGGIA MOTRICE BASSA C/ANELLI S8-CE
10	2	S310054048Z	ANELLO PER PULEGGIA
11	4	S4603370ZZZ	FLANGIA COMPL. DI CUSCIN.
12	1	S3400281ZZZ	LINGUETTA 5X5X12
13	2	S340051693Z	VITE M5X12
14	2	S330595193Z	RONDELLA 5,5X/20X4
15	1	S471419400B	PULEGGIA MOTRICE S8-CE
16	1	S330595193Z	RONDELLA 5,5/20X4
17	1	S340051693Z	VITE M5X12
21	1	S3400741ZZZ	LINGUETTA 4X4X10
22	1	S330970292Z	PIGNONE Z=11 P=3/8
23	1	S460425500A	PULEGGIA PD30-L050F ASSEMBLATA-S8-CE
24	1	S4706507ZZZ	GALOPPINO
25	1	S331071392Z	GALOPPINO TENDICINGHIA
26	1	S331071492Z	PERNO PER GALOPPINO
27	1	S3400017ZZZ	CUSCINETTO 6004 2RS NTN SKF
28	1	S340006892Z	ANELLO ARRESTO PER ALBERO 20 BR.
29	1	S340044592Z	ANELLO ARRESTO PER FORO 42 BR.
30	2	S340028393Z	DADO AUTOBLOCCANTE M8 ZINCATO
31	2	S340065593Z	RONDELLA TRIPLA PER VITE M8 ZINCATA
32	1	S470427600A	PULEGGIA DOPPIA SM8-8/1-8/2 12A
33	1	S4303330ZZZ	PULEGGIA DI RINVIO
34	1	S3400193ZZZ	CUSCINETTO 6000 2RS
35	1	S3400095A	CUSCINETTO 6203 RS
36	1	S330595692Z	PERNO PER PULEGGIA DI RINVIO
37	1	S340018792Z	ANELLO DI ARRESTO 10 DIN 471 BRUN.
38	1	S340002693Z	VITE M6X16 ZINCATA
39	3	S340003393Z	RONDELLA TRIPLA PER VITE M6 ZINC.
40	1	S3400134ZZZ	CINGHIA DENTATA 240 L50
41	1	S3401315ZZZ	CINGHIA TRASCIN. SM11/55 (55x2956x3,5 mm)
42	1	SBA0001194	PULEGGIA FOLLE ASS. H=55
43	1	S4602652ZZZ	PULEGGIA FOLLE SM8 RIBASSATA
44	1	SBC0000907T	PERNO PER PULEGGIA FOLLE H=55
45	1	S340010492Z	ANELLO DI ARRESTO PER ALBERO /25 DIN 471
46	2	S320428047Z	PIASTRA TENDICINGH. MOTORIZZ. SM
47	2	S340032193Z	VITE TE M10 X 20
48	2	S340021993Z	RONDELLA PIANA PER VITE M10 ZINCATA
49	1	S331199493Z	BLOCCHETTO PER MOTORIZZ. H=55
50	4	S340016093Z	VITE TCEI M6X20 ZINCATA

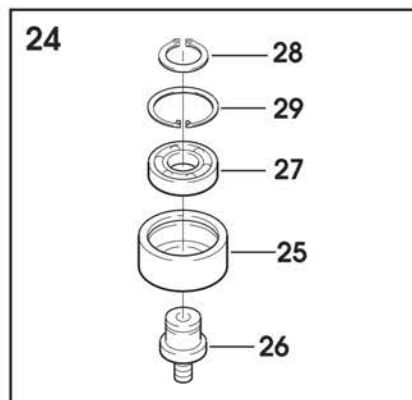
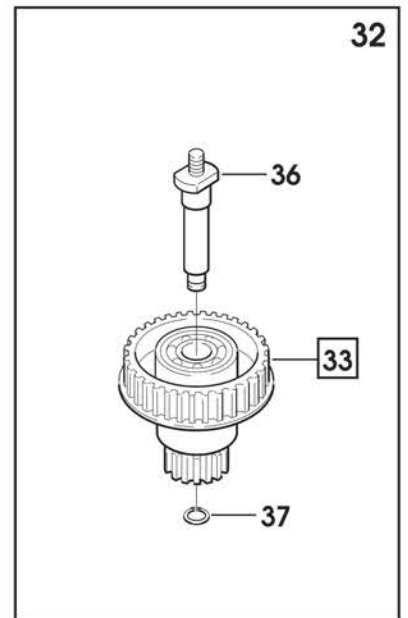
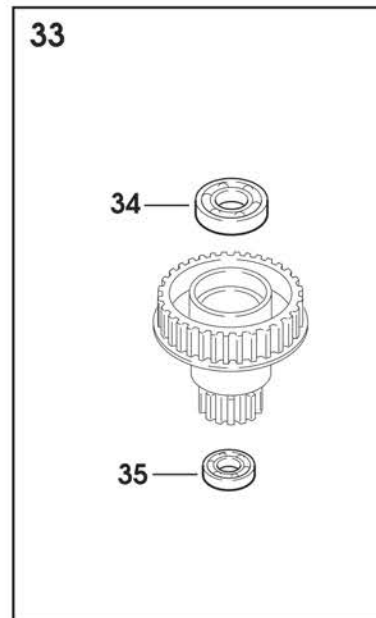
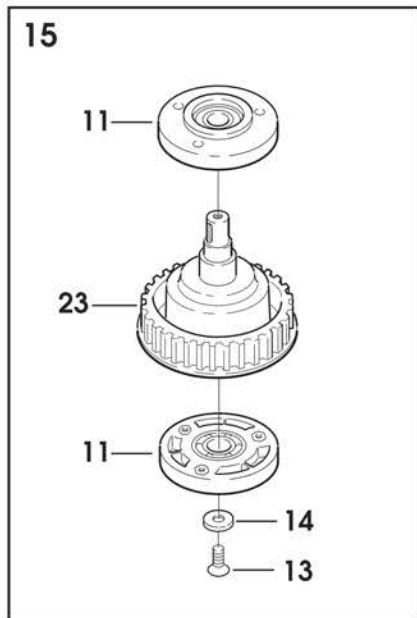
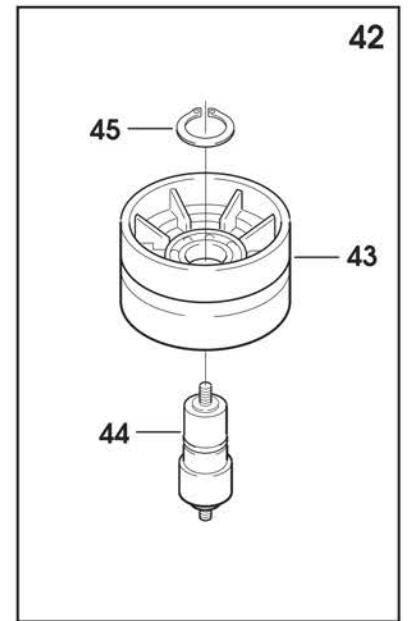
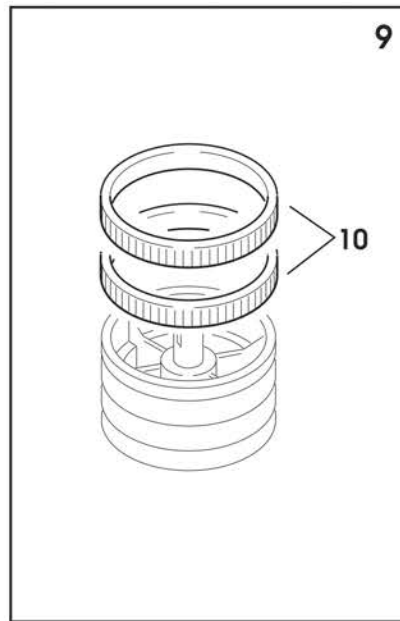
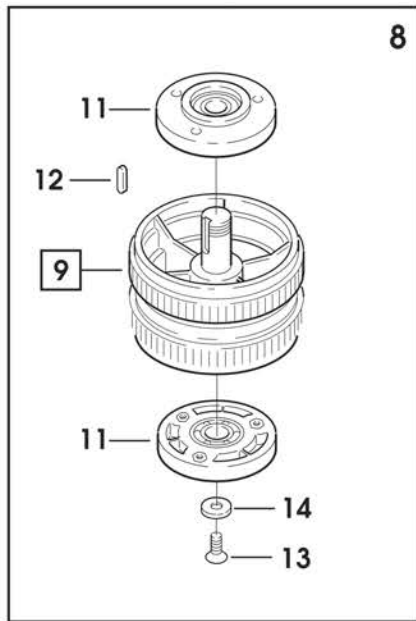






## 10526 MOTORIZZAZIONI FAMSM11XL33SP SM11/4-SP NASTRATRICE

Pos.	Q.tà	Codice	Descrizione
51	2	S331163893Z	VITE SPEC. PER TENSIONAMENTO
52	1	S3101491ZZZ	DISTANZIALE PER MOTORI SM/XL
53	4	S340005593Z	VITE TSVEI M5X20 ZINCATA
54	4	S350050693Z	RONDELAL FISSAGGIO MOTORI
55	1	S330674192Z	PULEGGIA PD17 XL050F
56	1	S340038892Z	GRANO EIPP M5X6 BR.
57	1	S3401593ZZZ	CINGHIA DENTATA 160XL050
58	1	SBC0000929V	CARTER PER MOTORIZZAZIONE DX H=55
59	2	SBC0000940V	PROTEZIONE POS. MOTORIZZAZIONI
61	6	S340179393Z	VITE TCBCR AUTOF. 8PX13 ZINCATA
62	16	S340004393Z	RONDELLA PIANA PER VITE M4 ZINCATA
63	1	S330655192Z	PIGNONE P=3/8" Z=28 SM BR
64	1	S3400094ZZZ	GHIERA KM2
65	1	S3400913ZZZ	ROSETTA DI SICUREZZA MB2
66	1	S3401992ZZZ	CAT. AN. CHIUSO 3/8" L=50 PS. PR
67	1	S310068905Z	CARTER CATENA
68	1	SBA0001187	MOT. SX. SM11S 220/240V 380/415 V 50 HZ
69	1	SBA0001180	GUIDA INFERIORE SX MOTORIZZ. H=55 C/INS.
70	1	SBA0001181	GUIDA SUPERIORE SX MOTORIZZ. H=55 C/INS.
71	1	SBC0000935V	CARTER PER MOTORIZZAZIONE SX H=55
72	2	S340028393Z	DADO AUTOBLOCCANTE M8 ZINCATO
73	2	S340065593Z	RONDELLA TRIPLA PER VITE M8 ZINC.
74	2	S340012393Z	RONDELLA PIANA PER VITE M8 ZINCATA
75	2	S340000393Z	DADO M8 ZINCATO
76	1	SBC0000937	SCIVOLO GUIDA SUP. SX. MOTORIZZ. H=55
77	4	S340006193Z	RONDELLA PIANA PER VITE M5 ZINCATA
78	2	SBC0000931	SCIVOLO GUIDA INF. MOTORIZZ. H=55
79	1	SBA0001192	MOT. DX. SM11S 220/240 V 50 Hz MH63
80	1	SBA0001195	MOT. DX. SM11S 220 V 60 Hz MH63
81	1	SBA0001188	MOT. DX. SM11S 440 V 50 Hz H63
82	1	SBA0001190	MOT. DX. SM11S 100 V 50/60 Hz 110/115 V 60 Hz
83	1	SBA0001182	MOT. DX. SM11S 200 V 50/60 Hz 220 V 60 Hz
84	1	SBA0001193	MOT. SX. SM11S 220/240 V 50 Hz MH63
85	1	SBA0001189	MOT. SX. SM11S 440 V 50 Hz H63
86	1	SBA0001191	MOT. SX. SM11S 100 V 50/60 Hz 110 MH63
87	1	SBA0001196	MOT. SX. SM11S 220 V 60 Hz MH63
88	1	SBA0001183	MOT.SX. SM11S 200 V 50/60 Hz 220 V 60 Hz
89	2	SCA0000213	TAPPO IN PLASTICA DP-1375
90	1	SBC0000932	SCIVOLO GUIDA SUP. DX MOTORIZZ. H=55
91	4	SBC0000969T	DISTANZIALE



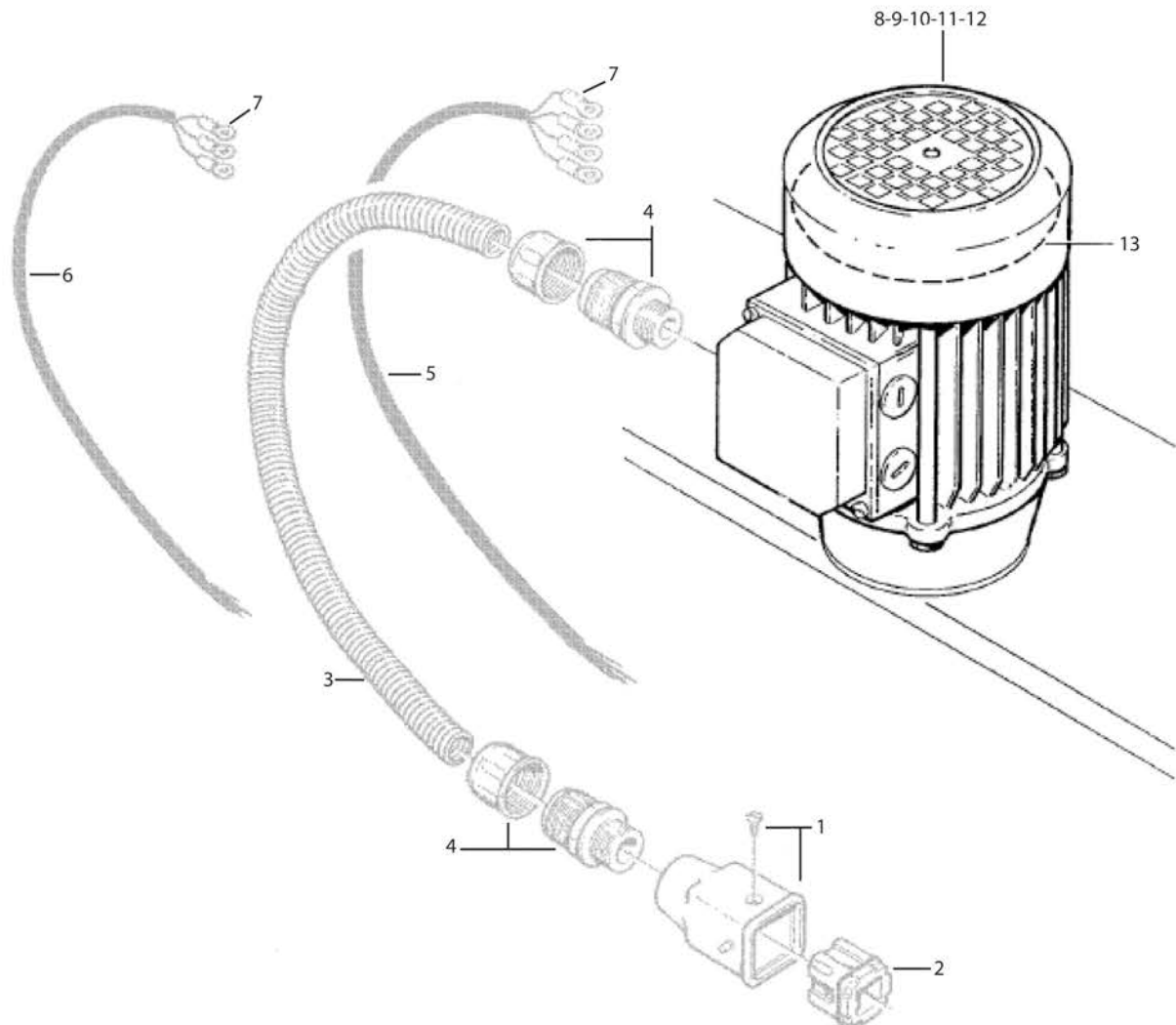


4827

## FAMSM11XL33SP SM11-SP NASTRATRICE

Pos.	Q.tà	UM	Codice	NuovoCodice	Descrizione
1	2	PZ	S3801458ZZZ		CUSTODIA VOL.USCITA VERTI.PG11
2	2	PZ	S3801455ZZZ		INSERTO MASCHIO 4 POLI 3P+T
3	2	PZ	S3801616ZZZ		GUAINA FLESSIBILE /12 mm 450
4	4	PZ	S3800936A		RACCORDO PG11 PER GUAINA /12
5	1	PZ	S3801703ZZZ		CAVO VIN.4X1,5 MT.5 X 3F
6	1	PZ	S3801704ZZZ		CAVO VIN.3X1,5 MT.5 X MF
7	8	PZ	S3800145ZZZ		TERMINALE A OCCHIELLO/4 ROSSO
8	2	PZ	S3803441ZZZ		MOT MULTITENS H63 A4 KW0,12 B1
9	2	PZ	S3803443ZZZ		MOT MULTITENS H63 A4 KW0,12 B1
10	2	PZ	S3802416ZZZ		MOTORE 220V 60HZ MH63 SFACC. 1
11	2	PZ	S3803447ZZZ		MOT MULTITENS MH63 C4 KW0,12 B
12	2	PZ	S3803450ZZZ		MOT MULTITENS MH63 C4 KW0,12 B
13	2	PZ	S3801885ZZZ		VENTOLA X MOTORE SFACC.F.63

23 febbraio 2004

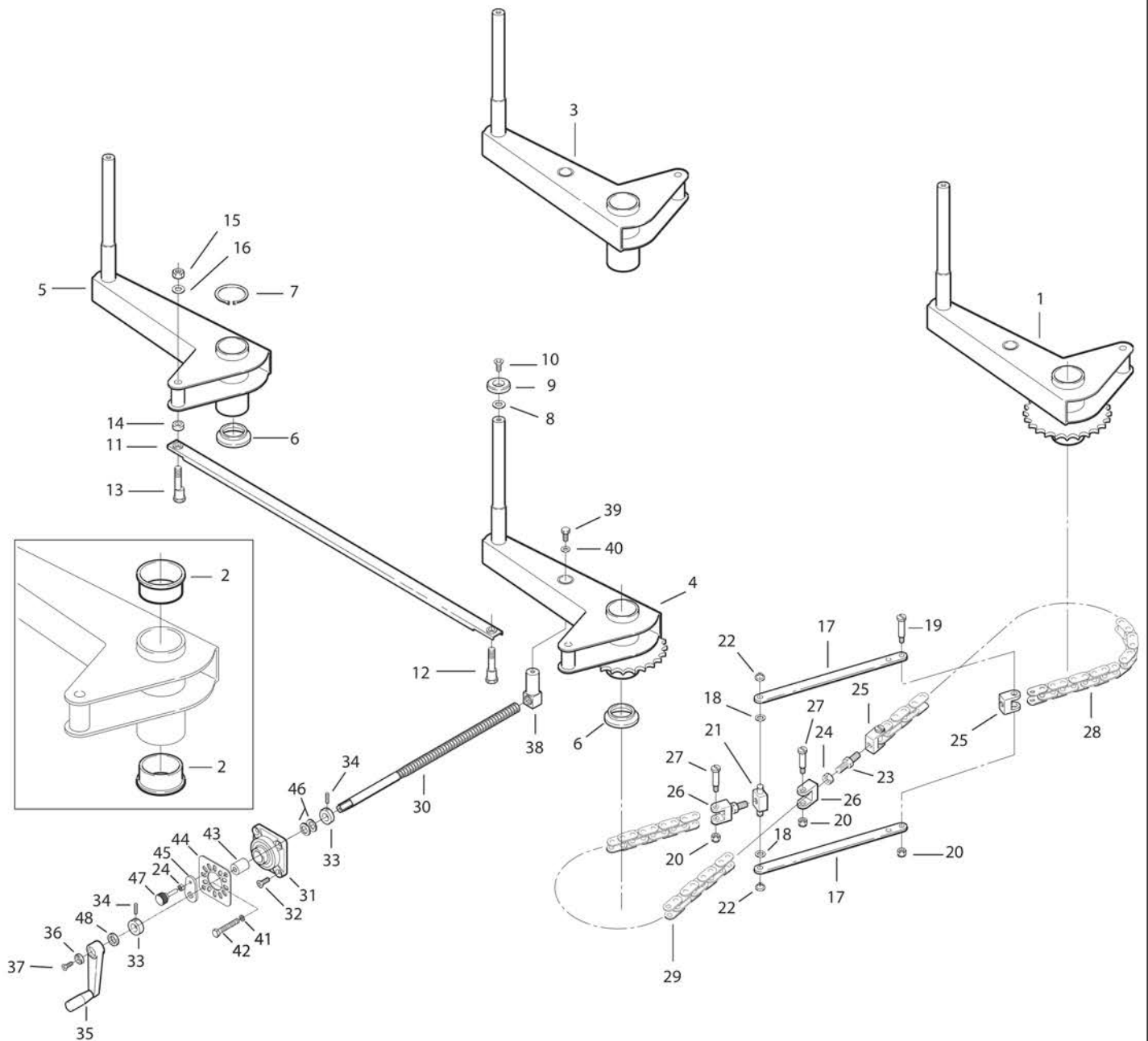




## 10162A/1

## GRUPPO LEVE

Pos.	Q.tà	UM	Codice	NuovoCodice	Descrizione
1	1,0000	PZ	4.3.05179	S4305179ZZZ	LEVA ANT. DX CON BRONZINE SM11
2	2,0000	PZ	3.5.01577	S3501577ZZZ	BRONZINA XL
3	1,0000	PZ	4.3.05180	S4305180ZZZ	LEVA POST. DX CON BRONZINE SM11
4	1,0000	PZ	4.3.05181	S4305181ZZZ	LEVA ANT. SX CON BRONZINE SM11
5	1,0000	PZ	4.3.05182	S4305182ZZZ	LEVA POST. SX CON BRONZINE SM11
6	4,0000	PZ		SBC0001667	Bussola perni leve SM11-S
7	4,0000	PZ	3.4.00400.92	S340040092Z	ANELLO ARRESTO X ALBERO 35 BR.
8	4,0000	PZ	3.3.07484.93	S330748493Z	RONDELLA PERNI MOTORIZZAZIONE
9	4,0000	PZ	3.3.02215.93	S330221593A	RONDELLA /6,5/30X5
10	4,0000	PZ	3.4.00053.93	S340005393Z	VITE TSVEI M6X16 ZINCATA
11	2,0000	PZ	4.5.05777.93	S450577793Z	BARRA UNIONE LEVE CON BUSSOLE
12	2,0000	PZ	3.3.24829.93A	S332482993A	PERNO ATTACCO BARRA CENTRICO S
13	2,0000	PZ	3.3.24830.93A	S332483093A	PERNO ATTACCO BARRA ECCENTRICO
14	4,0000	PZ	3.3.10041.93	S331004193Z	DISTANZIALE X TIRANTI LEVE
15	4,0000	PZ	3.4.00438.93	S340043893Z	DADO AUTOBLOCCANTE M10 BASSO
16	4,0000	PZ	3.4.00219.93	S340021993Z	RONDELLA PIANA X VITE M10 ZINC
17	2,0000	PZ	3.2.01037.93	S320103793Z	TIRANTE X CATENA SM/XL/3M
18	2,0000	PZ	3.3.05605.93	S330560593Z	RONDELLA /3/10X3 ZINCATA
19	1,0000	PZ	3.3.06185.92	S330618592Z	VITE SPEC.TC M3X25
20	3,0000	PZ	3.4.01014.93	S340101493Z	DADO AUTOBLOCCANTE M3 ZINCATO
21	1,0000	PZ	3.3.05604.93	S330560493Z	BLOCCHETTO FISS.CATENA
22	2,0000	PZ	3.4.00905.92	S340090592Z	ANELLO SICUREZZA 3,2 DIN 6799
23	2,0000	PZ	3.3.05602.93	S330560293Z	VITE TENDICAT.DX/SX SM4/F-104
24	5,0000	PZ	3.4.00002.93	S340000293Z	DADO M6 ZINCATO
25	2,0000	PZ	3.3.05603.93	S330560393Z	FORCELLA SINISTROSA F-104
26	1,0000	PZ	3.3.05899.93	S330589993Z	FORCELLA DESTROSA SM4/F-104
27	3,0000	PZ	3.3.06184.92	S330618492Z	VITE SPEC.TC M3X20
28	1,0000	PZ	3.4.01225	S3401225ZZZ	SPEZZ.CAT P=3/8 L=60 PASSI CM CON FALSA A 3 RULLI
29	1,0000	PZ	3.4.00946	S3400946ZZZ	SPEZZONE CAT P=3/8 L=41 PASSI APERTI
30	1,0000	PZ	3.3.25642.90A	S332564290A	VITE DI REG GUIDE MOT - SM11 MOTORIZZAZIONI
31	1,0000	PZ	3.4.04025.81A	S340402581A	SUPPORTO FLANGIATO SF12 "NSK"
32	4,0000	PZ	3.4.00279.93	S340027993Z	VITE TSVEI M8X25 ZINC.
33	2,0000	PZ	3.3.08736.93	S330873693Z	BUSSOLA SPINATA
34	2,0000	PZ	3.4.01022.92	S340102292Z	SPINA ELASTICA D4X30 BRUNITA
35	1,0000	PZ	3.4.02700	S3402700ZZZ	MANOV "ELESA" MT.80 AS 10X10
36	1,0000	PZ	3.5.00506.93	S350050693Z	RONDELLA FISSAGGIO MOTORI
37	1,0000	PZ	3.4.00516.93	S340051693Z	VITE M5 X 12
38	1,0000	PZ	3.3.10019	S3310019ZZZ	CHIOCCIOLA X LEVA 800cf
39	5,0000	PZ	3.3.07876.93	S330787693Z	VITE TE M6X16 SPEC.
40	1,0000	PZ	3.3.10036.93	S331003693Z	RONDELLA SPECIALE X BARRIERA 8

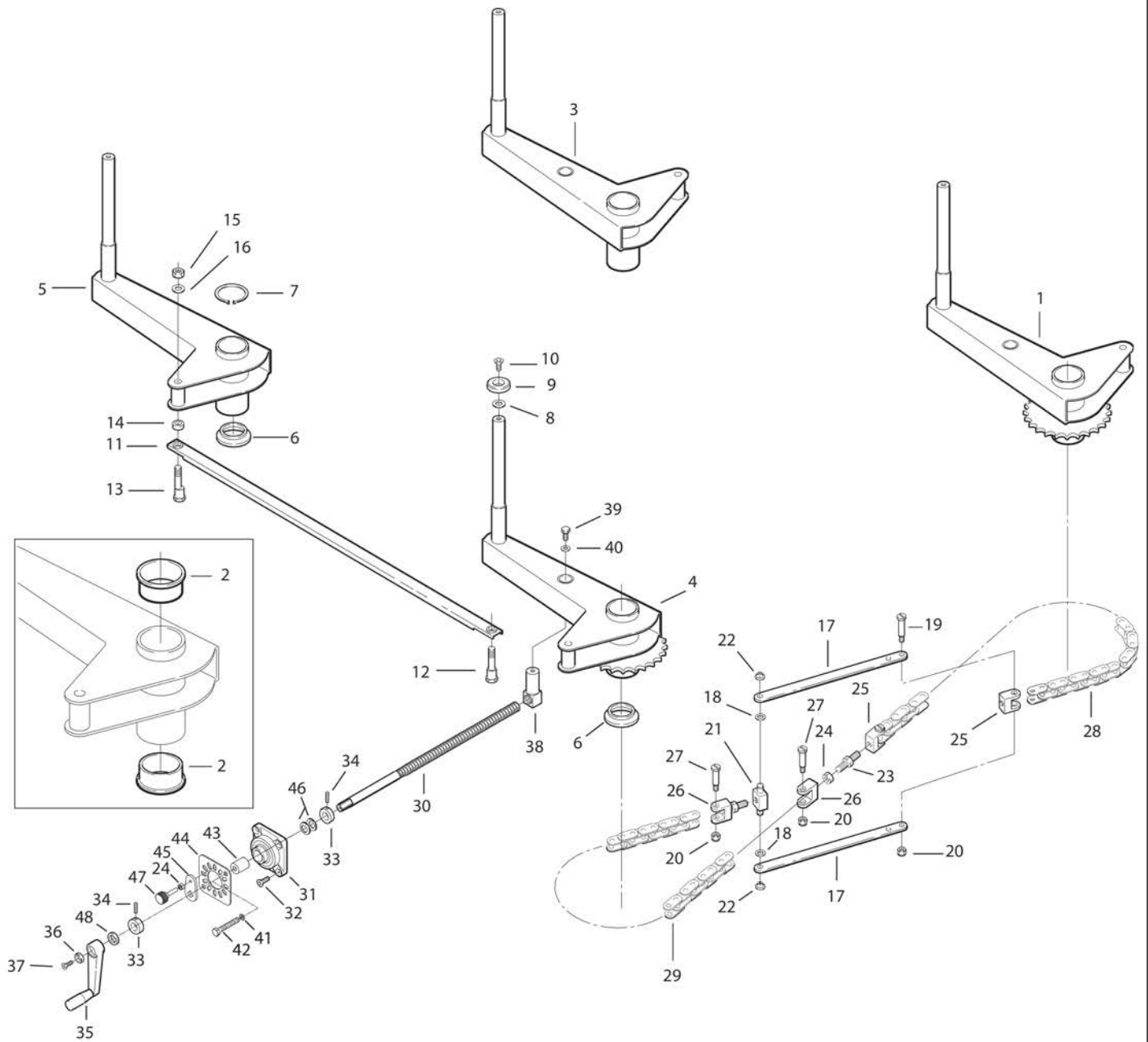


**10162A/2 GRUPPO LEVE**

Pos.	Q.tà	UM	Codice	NuovoCodice	Descrizione
41	2	PZ		S3400012393Z	RONDELLA PIANA PER VITE M8 ZINC.
42	2	PZ		S340058393Z	VITE TE M8x50 ZINC.
43	2	PZ		S330638293A	DISTANZIALE Ø8,5/20x25 SM11
44	1	PZ		SBC0002440V	PIASTRA PER BLOCCO REGOLAZIONE MOTORIZ.
45	1	PZ		S321031993A	PIASTRINA DI FISSAGGIO MANOVELLA S11T
46	14	PZ		S340146092Z	MOLLA A TAZZA 12,2/25x0,9 BRUNITA
47	2	PZ		S340378900A	MANOPOLA ELESA BT.20p-M6x40 S11Y-KYOWA
48	1	PZ		S330873793Z	RONDELLA

21 giugno 2004

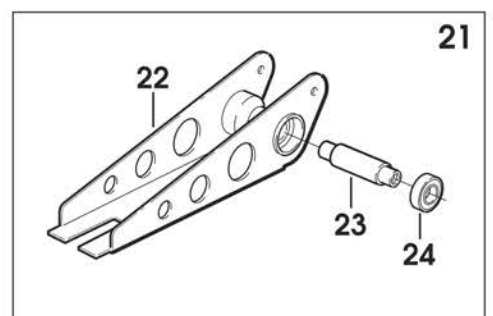
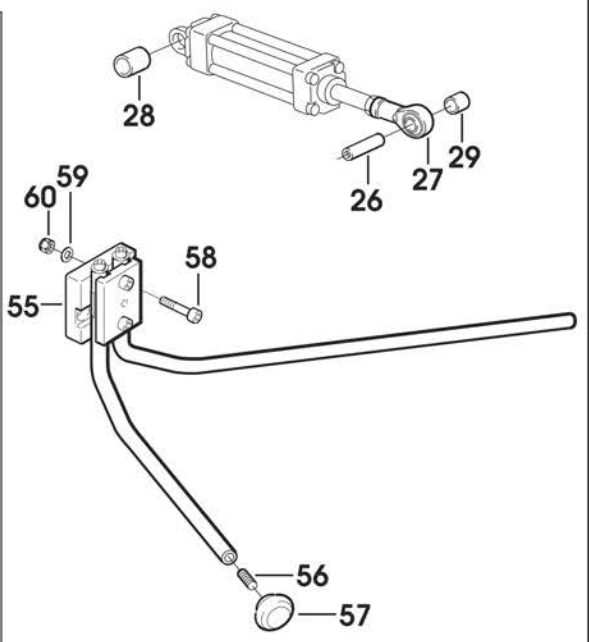
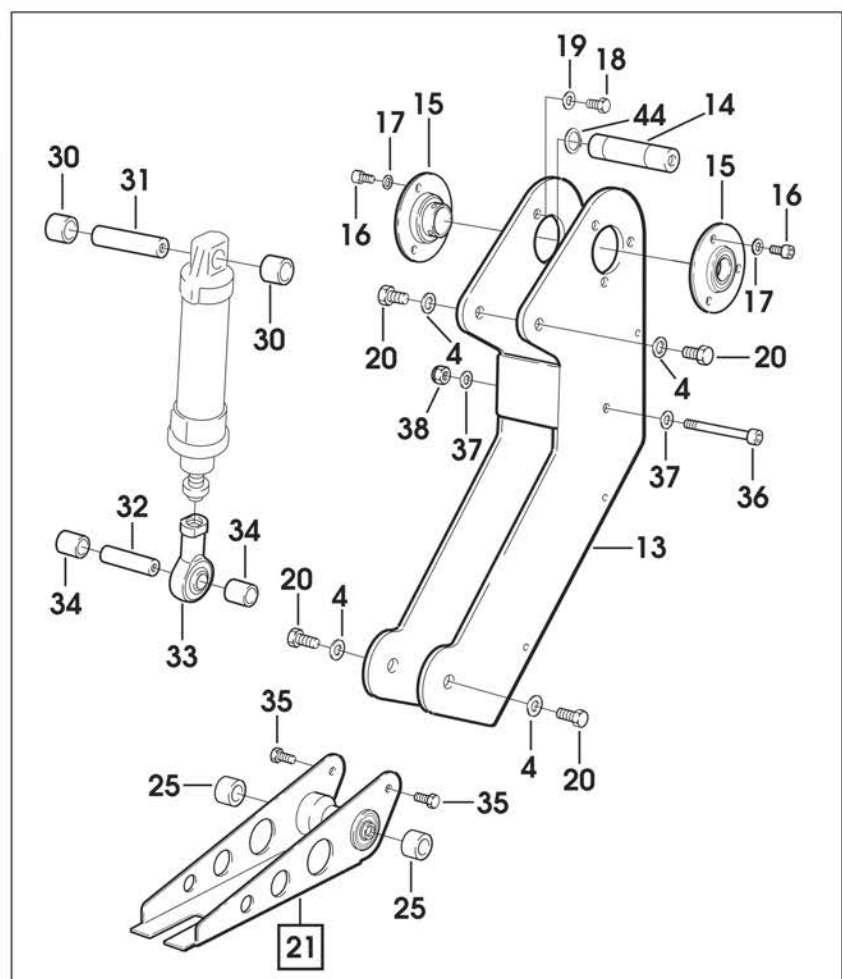
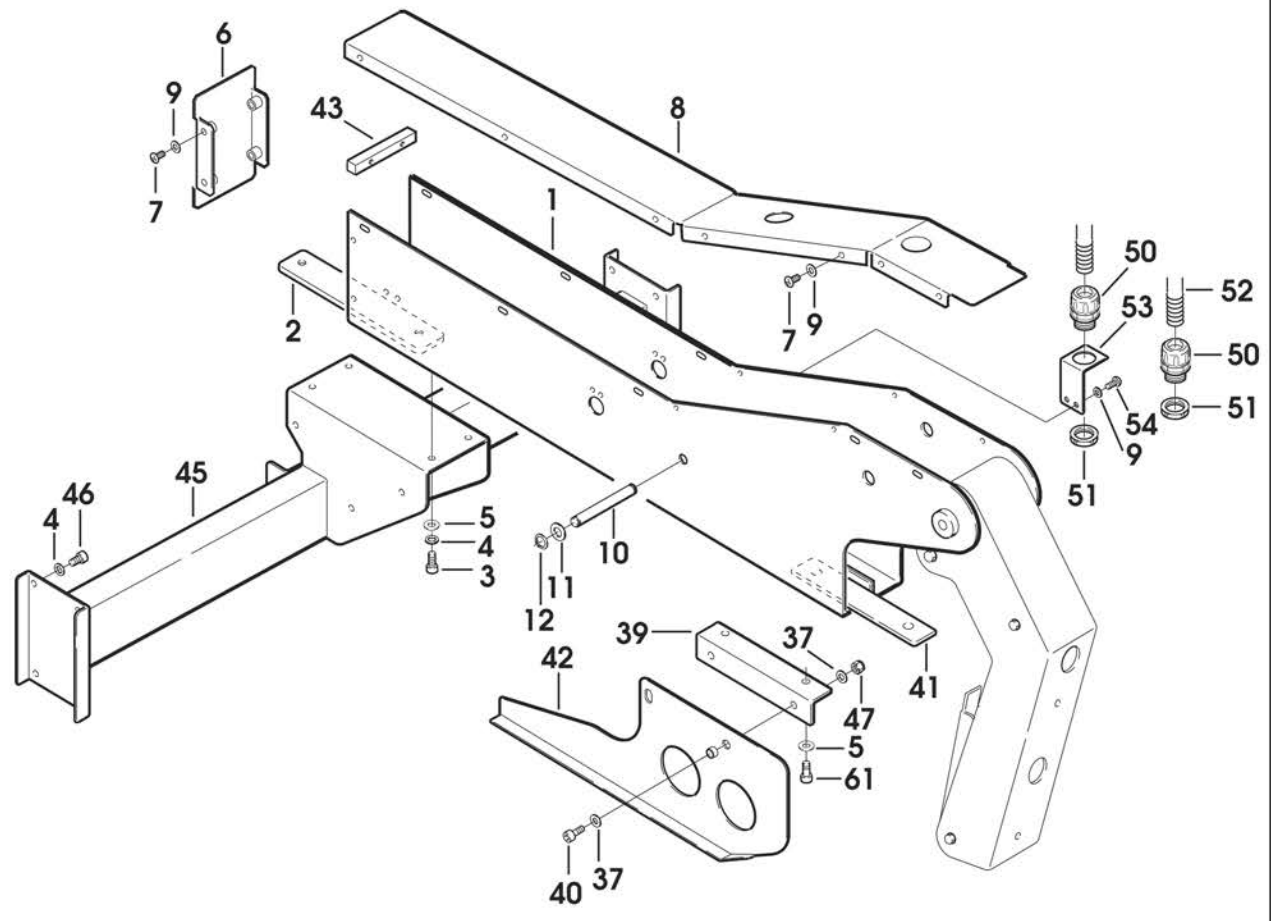






## 10527 CHIUDIFALDE ANT./POST./LAT. FAMSM11XL33SP SM11/4-SP NASTRATRICE

Pos.	Q.tà	UM	Codice	Descrizione
1	1,0000	PZ	SBA0001107	Supporto chiudifalde c/inseriti
2	2,0000	PZ	S321174493A	PIASTRINA FILETTATA SM116
3	6,0000	PZ	S340012293Z	VITE TCEI M8X20 ZINCATA
4	18,000	PZ	S340012393Z	RONDELLA PIANA X VITE M8 ZINC.
5	10,000	PZ	S340006392Z	ROND ELAST.GROWER DIN 7980 M8
6	1,0000	PZ	SBC0000811V	PIASTRINA 7536-4T M2201
7	12,000	PZ	S340072093Z	VITE TESTA MEZZA TONDA M5X12 CROCE
8	1,0000	PZ	SBA0001111	Carter sup. chiudifalde c/inse
9	14,000	PZ	S340006193Z	RONDELLA PIANA X VITE M5 ZINC.
10	1,0000	PZ	S330635193Z	(P) PERNO /12X100 SM11 ZINCATO
11	2,0000	PZ	S340006293Z	RONDELLA PIANA X VITE M12 ZINC
12	2,0000	PZ	S340094592Z	ANELLO DI SICUREZZA 8 DIN 6799
13	1,0000	PZ	SBA0001109	Braccio chiudifalde c/inseriti
14	1,0000	PZ	S332478790A	DIST PER ARM CHIUDIF SM11
15	2,0000	PZ	S340403800A	SUPPORTO "NSK" UBPF 202 SM11-2
16	2,0000	PZ	S340058493Z	VITE TCEI M8X16
17	2,0000	PZ	S340210792Z	RONDELLA DENT.EST.X VITE M8
18	6,0000	PZ	S330535693Z	VITE TE M6X12 SPEC.
19	6,0000	PZ	S340000693Z	RONDELLA DENTELLATA X VITE M6
20	4,0000	PZ	S340032493Z	VITE TE M8X16 ZINCATA
21	1,0000	PZ	S471229100A	CHIUDIFALDA POST.ASS.800rf/3M
22	1,0000	PZ	S440750893A	CHIUDIFALDA ASS.800rf/3M MOD.3
23	1,0000	PZ	S331071092Z	PERNO ATTACCO CHIUDIFALDA
24	2,0000	PZ	S3400193ZZZ	CUSCINETTO 6000-2RS
25	2,0000	PZ	S331140793Z	DISTANZIALE X CUSCINETTO
26	1,0000	PZ	S330634493A	PERNO /12X51 SM11 ZINCATO
27	1,0000	PZ	S340101693Z	TESTA A SNODO M12X1,25 ZINCATA
28	2,0000	PZ	S332304093A	DIST X CERN CIL. CHIUDIF 800RF
29	2,0000	PZ	SBC0000845T	Distanziale su braccio chiudif
30	2,0000	PZ	S310225800A	DISTANZIALE PER CILINDRO ø 25 S
31	1,0000	PZ	S330634293Z	PERNO FORATO /5,25/8X51 ZINC
32	1,0000	PZ	S332304493A	PERNO PER CHIUDIF POST. ZINC.8
33	1,0000	PZ	S340101093Z	TESTA A SNODO M10X1,25 ZINCATA
34	2,0000	PZ	SBC0000843T	Distanziale chiudifalda poster
35	2,0000	PZ	S330787793Z	VITE SPEC. TE M6X10 ZINC.
36	1,0000	PZ	S340224593Z	VITE TCEI M5X65 ZINC.
37	10,000	PZ	S340017593Z	RONDELLA PIANA X VITE M6 ZINC.
38	1,0000	PZ	S340025893Z	DADO AUTOBLOCCANTE M6 ZINC.
39	2,0000	PZ	S320125493Z	SQUAD FIS.CHIUD.SM11/XL33 120a
40	4,0000	PZ	S340005193Z	VITE TCEI M6X12 ZINCATA
41	1,0000	PZ	S320125593Z	PIASTR FILET ZINC SM11/12AF/XL
42	1,0000	PZ	S320916284A	CHIUDIFALDA ANT.SM11-XL33 INOX
43	2,0000	PZ	S332576093A	DISTANZIALE SUPP.CHIUDIFALDE
44	2,0000	PZ	S340006792Z	ANELLO ELASTICO PER ALBERO D.15
45	1,0000	PZ	SBA0017773	Traversa assemblata c/ins. SM11S
46	8,0000	PZ	S340058993Z	VITE TCEI M8X14 ZINCATA
47	2,0000	PZ	S340028393Z	DADO AUTOBLOCCANTE M8 ZINCATO
50	2,0000	PZ	S380605600A	RACCORDO DIRITTO "BVND-M207" T
51	2,0000	PZ	S380594800A	DADO PER BOCCHETTONE M20X1.5 G
52	3,0000	M	S3805097ZZZ	GUAINA NERA TIPO VOHG-17B
53	1,0000	PZ	S320635693A	SQUADRETTA ATTACCO BANDELLA SA
54	2,0000	PZ	S340032993Z	VITE TE M5X16 ZINCATA
55	1,0000	PZ	S470947400A	CHIUDIFALDE LATERALE REGOLAB.
56	2,0000	PZ	S340022592Z	GRANO EIPP M6X20 BRUNITO
57	2,0000	PZ	S460197903Z	POMOLO COMP
58	2,0000	PZ	S340091093Z	VITE TCEI M8X70 ZINC.
59	10,000	PZ	S340012393Z	RONDELLA PIANA X VITE M8 ZINC.
60	2,0000	PZ	S340025893Z	DADO AUTOBLOCCANTE M6 ZINC.

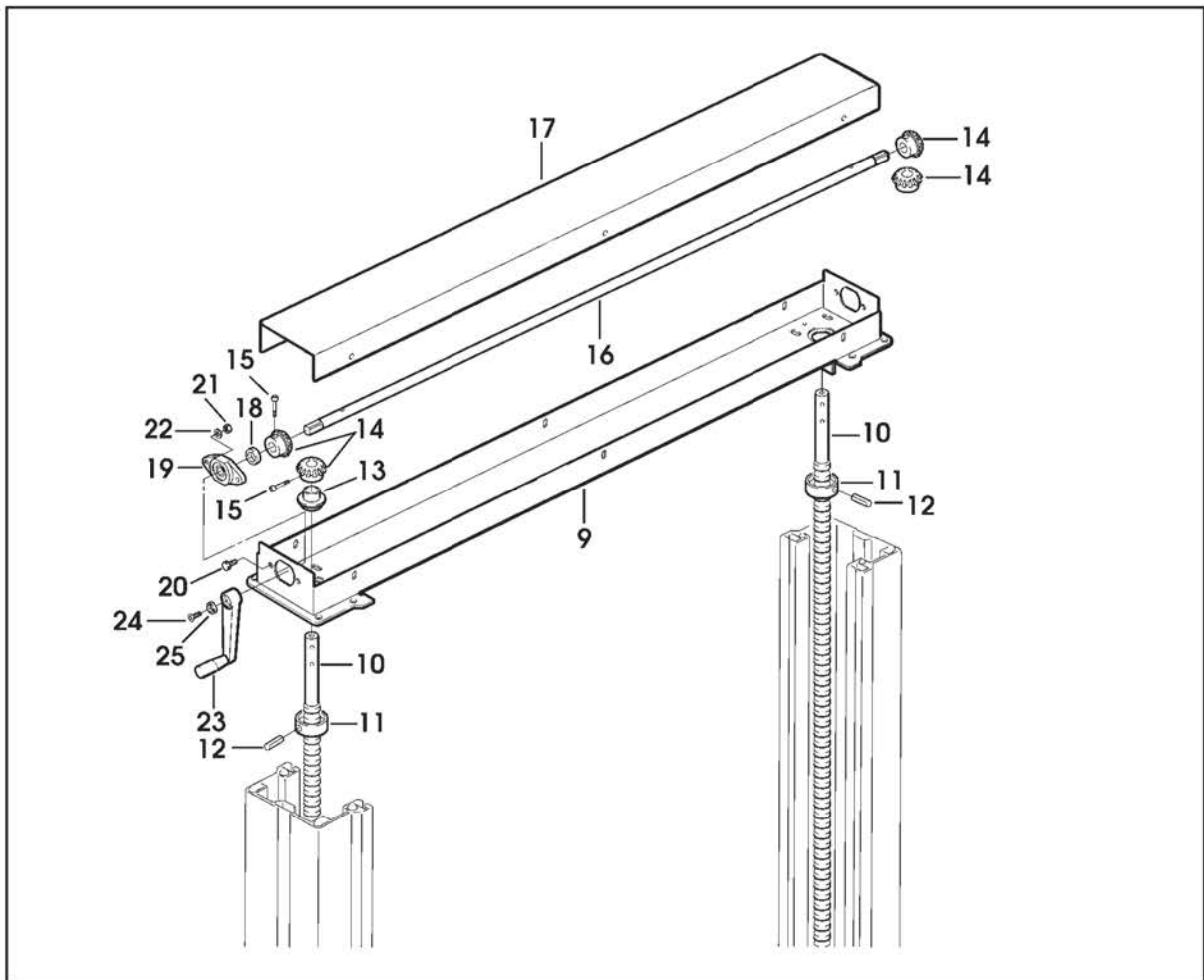
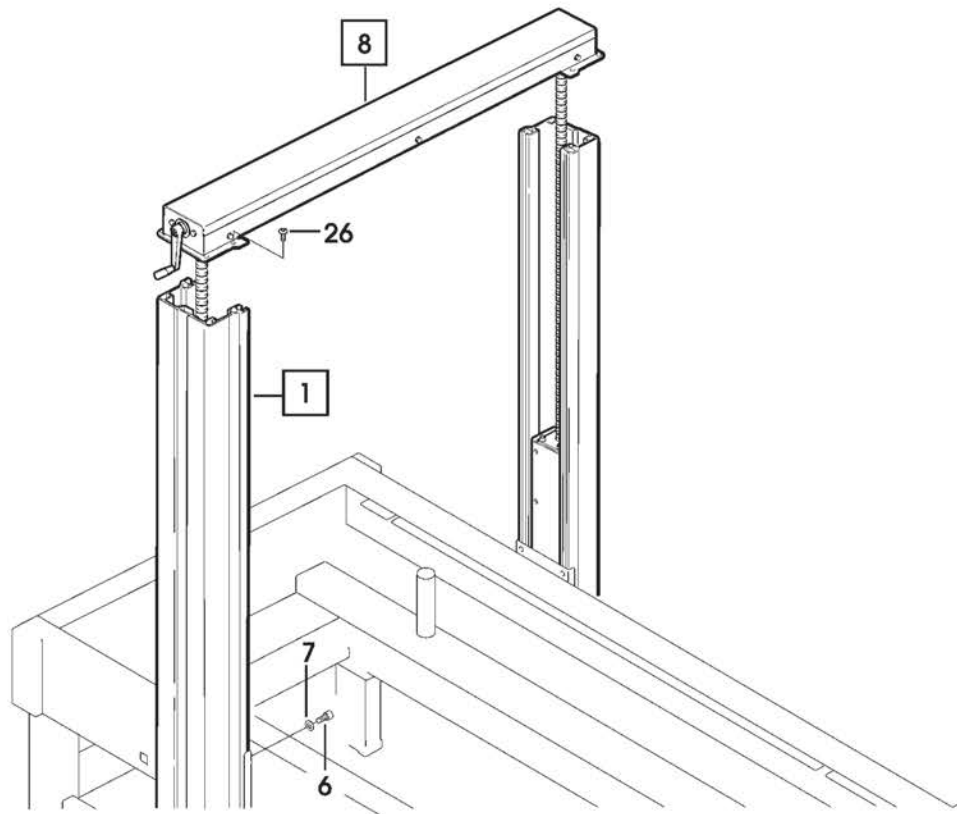




## 10164/1 GRUPPO COLONNE FAMSM11XL33SP

## SM11-SP NASTRATRICE

Pos.	Q.tà	UM	Codice	NuovoCodice	Descrizione
1	2,0000	PZ		SBA0001110	Colonna fissa assemblata
2	2,0000	PZ	4.5.05798.47	S450579847Z	COLONNA FISSA CON INSERTI SM11
4	4,0000	PZ	3.3.29769.93A	S332976993A	PIASTRINA FISSAGGIO COLONNE
5	8,0000	PZ	3.4.01365.92	S340136592Z	GRANO EIPC DENTELLATO M8X10 BR
6	8,0000	PZ	3.4.00584.93	S340058493Z	VITE TCEI M8X16
7	8,0000	PZ	3.4.00123.93	S340012393Z	RONDELLA PIANA X VITE M8 ZINC.
8	1,0000	PZ		SBA0001146	Traversa superiore assemblata
9	1,0000	PZ		SBA0001132	Traversa superiore ass.
10	1,0000	PZ		SBC0000862T	VITE DI SOLLEVAMENTO
11	2,0000	PZ	3.3.15792.93A	S331579293A	BUSSOLA X VITE SOLLEVAMENTO S2
12	2,0000	PZ	3.4.01022.92	S340102292Z	SPINA ELASTICA D4X30 BRUNITA
13	2,0000	PZ	3.1.00583	S3100583ZZZ	BUSSOLA
14	4,0000	PZ		SBC0000868	COPPIA CONICA A DENTI DIRITTI
15	4,0000	PZ	3.4.00142.93	S340014293Z	VITE TCEI M4X25 ZINCATA
16	1,0000	PZ		SBC0000856T	Albero rinvio conico
17	1,0000	PZ		SBA0001153	Carter traversa superiore c/in
18	2,0000	PZ	3.3.24778.92A	S332477892A	DIST PER PIGNONE SM116
19	2,0000	PZ	4.6.04244.05A	S460424405A	SUPPORTO CON CUSCINETTO
20	4,0000	PZ	3.4.00026.93	S340002693Z	VITE TE M6X16 ZINCATA
21	4,0000	PZ	3.4.00002.93	S340000293Z	DADO M6 ZINCATO
22	10,000	PZ	3.4.00175.93	S340017593Z	RONDELLA PIANA X VITE M6 ZINC.
23	1,0000	PZ	3.4.02700	S3402700ZZZ	MANOV "ELESA" MT.80 AS 10X10
24	1,0000	PZ	3.4.00516.93	S340051693Z	VITE M5 X 12
25	1,0000	PZ	3.5.00506.93	S350050693Z	RONDELLA FISSAGGIO MOTORI
26	8,0000	PZ	3.4.01749.93	S340174993Z	VITE TBEI M6X12 ZINC.
27	2,0000	PZ		SBA0001103	Colonna scorrevole assemblata
28	2,0000	PZ		SBA0001102	Colonna scorrevole c/inserti
29	16,000	PZ	3.2.05673.96	S320567396Z	PIASTR FIX BEARING TROPICAL
30	24,000	PZ	3.4.02623	S3402623ZZZ	(C) CUSCINETTO A SFERE SIAT 20
31	16,000	PZ	3.3.13486.93	S331348693Z	VITE PER CUSCINETTO SIAT-2000
32	8,0000	PZ	3.3.13489.96B	S331348996B	RONDELLA 18/7 SP1mm SA2/SR4 T
33	8,0000	PZ	3.3.13488.93	S331348893Z	RONDELLA SIAT 2000 ZIN.
35	4,0000	PZ	3.4.00577.93	S340057793Z	VITE TCEI M6X16 ZINCATA
36	2,0000	PZ	4.4.05884.47A	S440588447A	SUPPORTO CHIOCCIOLA ASS.S2
37	2,0000	PZ	3.1.01572.00A	S310157200A	CHIOCCIOLA PER COLONNA S2
38	2,0000	PZ	3.7.00377.93A	S370037793A	MOLLA PER COLONNE SM116

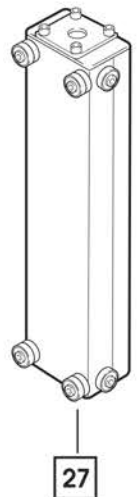
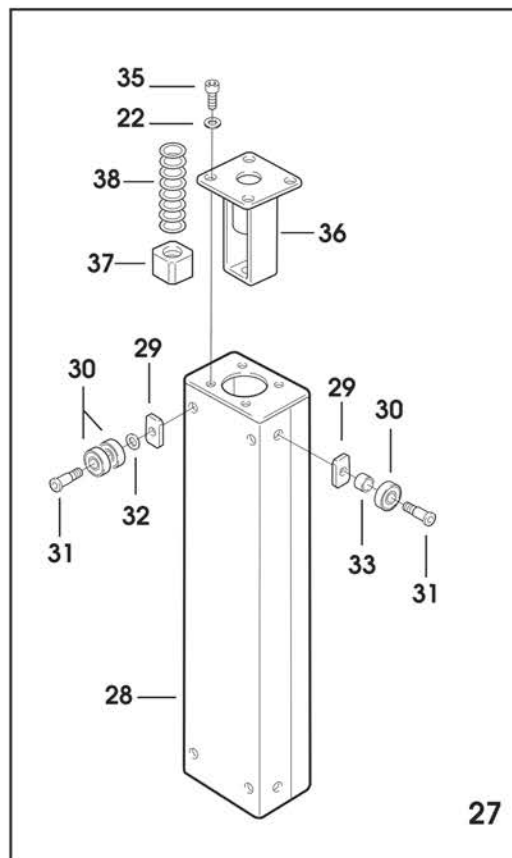
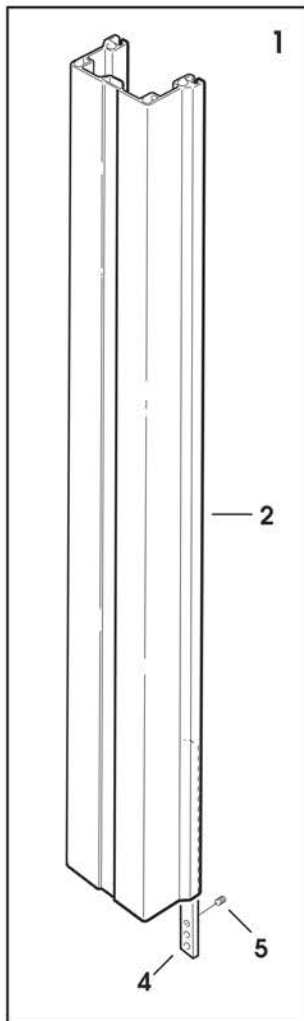




## 10164/2 GRUPPO COLONNE FAMSM11XL33SP

## SM11-SP NASTRATRICE

Pos.	Q.tà	UM	Codice	NuovoCodice	Descrizione
1	2,0000	PZ		SBA0001110	Colonna fissa assemblata
2	2,0000	PZ	4.5.05798.47	S450579847Z	COLONNA FISSA CON INSERTI SM11
4	4,0000	PZ	3.3.29769.93A	S332976993A	PIASTRINA FISSAGGIO COLONNE
5	8,0000	PZ	3.4.01365.92	S340136592Z	GRANO EIPC DENTELLATO M8X10 BR
6	8,0000	PZ	3.4.00584.93	S340058493Z	VITE TCEI M8X16
7	8,0000	PZ	3.4.00123.93	S340012393Z	RONDELLA PIANA X VITE M8 ZINC.
8	1,0000	PZ		SBA0001146	Traversa superiore assemblata
9	1,0000	PZ		SBA0001132	Traversa superiore ass.
10	1,0000	PZ		SBC0000862T	VITE DI SOLLEVAMENTO
11	2,0000	PZ	3.3.15792.93A	S331579293A	BUSSOLA X VITE SOLLEVAMENTO S2
12	2,0000	PZ	3.4.01022.92	S340102292Z	SPINA ELASTICA D4X30 BRUNITA
13	2,0000	PZ	3.1.00583	S3100583ZZZ	BUSSOLA
14	4,0000	PZ		SBC0000868	COPPIA CONICA A DENTI DIRITTI
15	4,0000	PZ	3.4.00142.93	S340014293Z	VITE TCEI M4X25 ZINCATA
16	1,0000	PZ		SBC0000856T	Albero rinvio conico
17	1,0000	PZ		SBA0001153	Carter traversa superiore c/in
18	2,0000	PZ	3.3.24778.92A	S332477892A	DIST PER PIGNONE SM116
19	2,0000	PZ	4.6.04244.05A	S460424405A	SUPPORTO CON CUSCINETTO
20	4,0000	PZ	3.4.00026.93	S340002693Z	VITE TE M6X16 ZINCATA
21	4,0000	PZ	3.4.00002.93	S340000293Z	DADO M6 ZINCATO
22	10,000	PZ	3.4.00175.93	S340017593Z	RONDELLA PIANA X VITE M6 ZINC.
23	1,0000	PZ	3.4.02700	S3402700ZZZ	MANOV "ELESA" MT.80 AS 10X10
24	1,0000	PZ	3.4.00516.93	S340051693Z	VITE M5 X 12
25	1,0000	PZ	3.5.00506.93	S350050693Z	RONDELLA FISSAGGIO MOTORI
26	8,0000	PZ	3.4.01749.93	S340174993Z	VITE TBEI M6X12 ZINC.
27	2,0000	PZ		SBA0001103	Colonna scorrevole assemblata
28	2,0000	PZ		SBA0001102	Colonna scorrevole c/inserti
29	16,000	PZ	3.2.05673.96	S320567396Z	PIASTR FIX BEARING TROPICAL
30	24,000	PZ	3.4.02623	S3402623ZZZ	(C) CUSCINETTO A SFERE SIAT 20
31	16,000	PZ	3.3.13486.93	S331348693Z	VITE PER CUSCINETTO SIAT-2000
32	8,0000	PZ	3.3.13489.96B	S331348996B	RONDELLA 18/7 SP1mm SA2/SR4 T
33	8,0000	PZ	3.3.13488.93	S331348893Z	RONDELLA SIAT 2000 ZIN.
35	4,0000	PZ	3.4.00577.93	S340057793Z	VITE TCEI M6X16 ZINCATA
36	2,0000	PZ	4.4.05884.47A	S440588447A	SUPPORTO CHIOCCIOLA ASS.S2
37	2,0000	PZ	3.1.01572.00A	S310157200A	CHIOCCIOLA PER COLONNA S2
38	2,0000	PZ	3.7.00377.93A	S370037793A	MOLLA PER COLONNE SM116

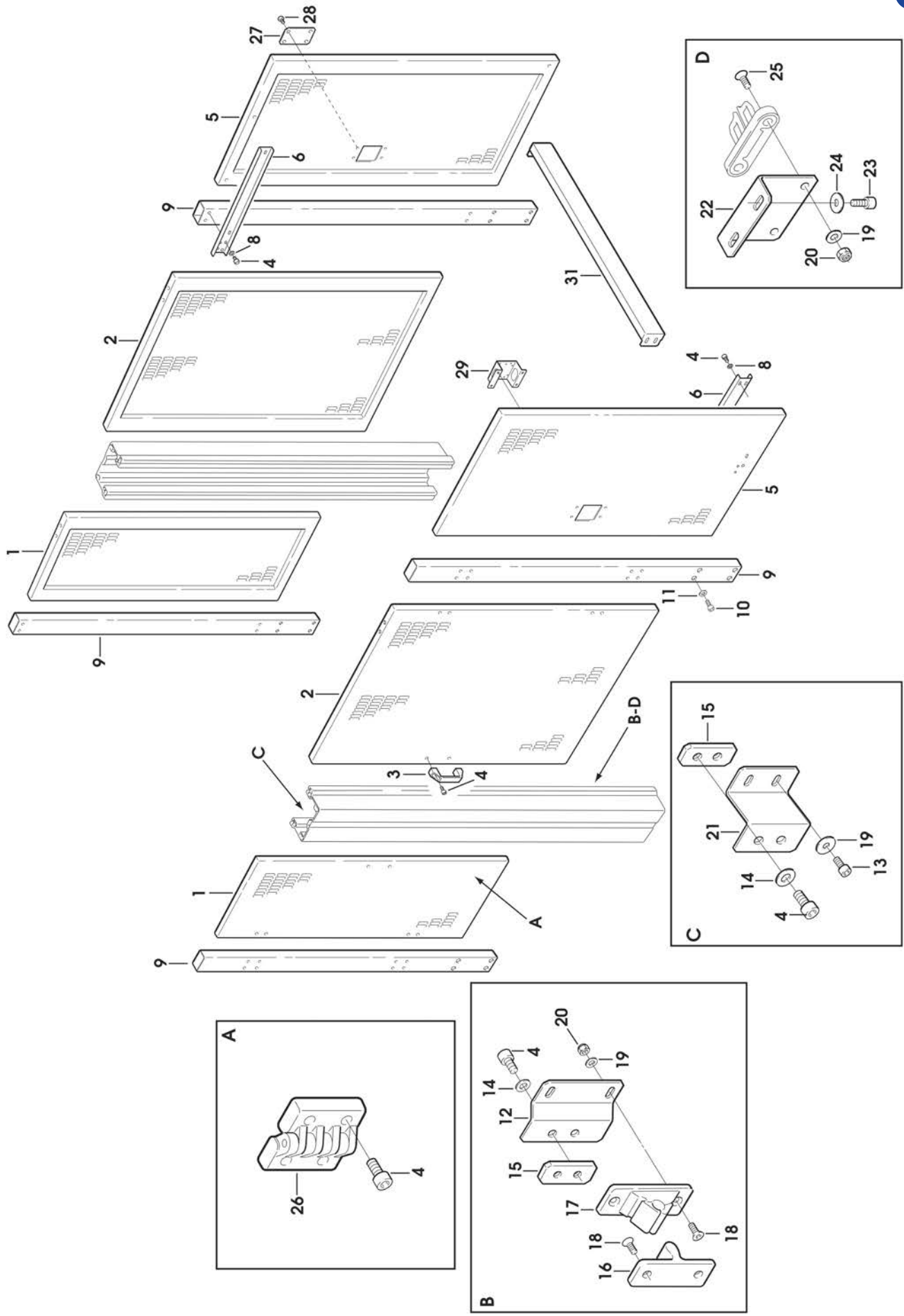



**10165 PROTEZIONE ANTINFORTUNISTICA FAMSM11XL33SP SM11-SP NASTRATRICE**

Pos.	Q.tà	UM	Codice	NuovoCodice	Descrizione
1	2,0000	PZ		SBA0001065	Assieme sportello L=430
2	2,0000	PZ		SBA0001067	Assieme sportello L=770
3	2,0000	PZ	3.8.01095	S3801095ZZZ	MANIGLIA M443/110
4	62,000	PZ	3.4.00577.93	S340057793Z	VITE TCEI M6X16 ZINCATA
5	2,0000	PZ		SBA0001070	Pannello fisso con inserti
6	4,0000	PZ		SBC0000724V	Staffa fissaggio protezione
8	10,000	PZ	3.4.00033.93	S340017593Z	RONDELLA PIANA X VITE M6 ZINC.
9	4,0000	PZ		SBA0001112	Montante c/inserti
10	16,000	PZ	3.4.00122.93	S340012293Z	VITE TCEI M8X20 ZINCATA
11	16,000	PZ	3.4.00063.92	S340006392Z	ROND ELAST.GROWER DIN 7980 M8
12	2,0000	PZ	3.2.11752.47A	S321175247A	PIASTR PER AGGANCIO A MOLLA SM
13	8,0000	PZ	3.4.00112.93	S340011293Z	VITE TCEI M5X16 ZINCATA
14	8,0000	PZ	3.4.00175.93	S340017593Z	RONDELLA PIANA X VITE M6 ZINC.
15	4,0000	PZ	3.3.21083.93A	S332108393A	PIASTR FIX STAFFE HM11-T/SM116
16	2,0000	PZ	3.4.01707	S3401707ZZZ	AGGANCIO X BLOCCO A SCATTO T33
17	2,0000	PZ	3.4.01601	S3401601ZZZ	BLOCCO A SCATTO SPEC.F144
18	8,0000	PZ	3.4.00516.93	S340051693Z	VITE M5 X 12
19	20,000	PZ	3.4.00061.93	S340006193Z	RONDELLA PIANA X VITE M5 ZINC.
20	20,000	PZ	3.4.00259.93	S340025993Z	DADO AUTOBLOCCANTE M5 ZINCATO
21	2,0000	PZ	3.2.11751.47A	S321175147A	STAF FIX SPORTELLI SM11-2000/S
22	2,0000	PZ	3.2.07852.47A	S320785247A	SQUAD INTER DI SAFETY
23	8,0000	PZ	3.4.00318.93	S340031893Z	VITE TCEI M5X12 ZINCATA
24	8,0000	PZ	3.4.00468.93	S340046893Z	RONDELLA TRIPLA X VITE M5 ZINC
25	4,0000	PZ	3.4.00403.93	S340040393Z	VITE M5 X 16
26	8,0000	PZ	3.4.03980.00A	S340398000A	CERN -ELESA- CFA.65 CH-6 COD.
27	3,0000	PZ	3.2.05806.17A	S320580617A	PIASTRINA DI CHIUSURA HM11-T
28	16,000	PZ	3.4.00720.93	S340072093Z	VITE TESTA MEZZA TONDA M5X12 CROCE
29	1,0000	PZ	4.5.04808.17	S450480817Z	SUPPORTO INT.C/INSERTI HM11-T
31	1,0000	PZ		SBC0000888V	TRAVERSA UNIONE PROTEZIONI

23 febbraio 2004



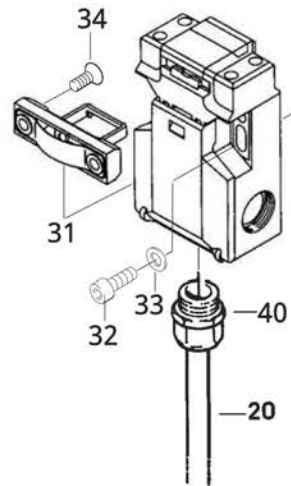
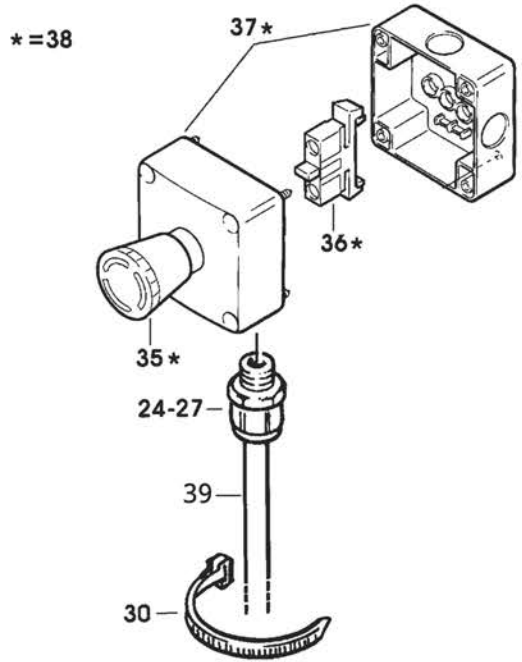




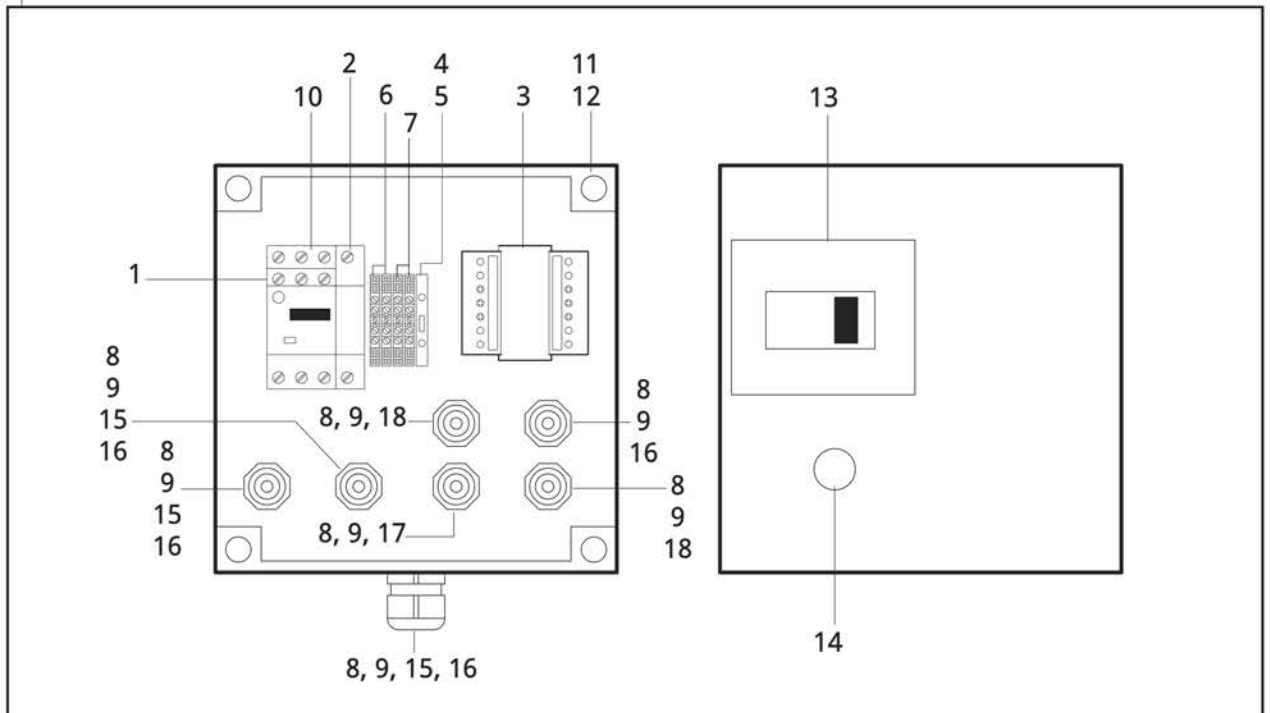
## 15064 GRUPPO IMPIANTO ELETTRICO FAMSM11

## SM11/4-SP NASTRATRICE

Pos.	Q.tà	UM	Codice	Descrizione
1	1	PZ	SCC0001282	CONT. AUX.FRONT.1WXS00/S0/S2/S3
2	1	PZ	SCC0001283	SGANC. MIN. TENS. 24 V 50 HZ S00/S0/S2
3	1	PZ	SCC0001287	TR.4TM20-1Y IN 115V +/-10% PTC OUT 24V
3	1	PZ	SCC0001285	TR.4TM20-1Y IN 230V +/-10% PTC OUT 24V
3	1	PZ	SCC0001284	TR.4TM20-1Y IN 400V +/-10% PTC OUT 24V
3	1	PZ	SCC0001286	TR.4TM20-1Y IN 440V +/-10% PTC OUT 24V
4	1	PZ	S3800213ZZZ	FUSIBILE RAPIDO 5X20 1 A
5	1	PZ	SCC0001288	MORSETTO PORTAFUSIBILE UK 5 HESI
6	2	PZ	SCC0001289	MORSETTO DOPPIO 2,5 UTTB 2,5 3044636
7	2	PZ	SCC0001290	MORSETTO DOPPIO DITERRA UTTB 2,5-PE
8	7	PZ	S380594800A	DADO PER BOCCHETTONE M20X1,5 GRIGIO
9	7	PZ	S380582600A	BOCCHETTONE PRESSACAVO M20X1,5 GRIGIO
10	1	PZ	S3805120ZZZ	INTERR. AUT. 3RV1011-1HA10 S00 5,5-8A 100K 115 V 50/60 HZ 1PH
10	1	PZ	S3805118ZZZ	INTERR. AUT. 3RV1011-1DA10 S00 2.2-3.2 100 220/230 V 50/60 HZ
10	1	PZ	S3805116ZZZ	INTERR. AUT. 3RV1011-0KA10 SOO 0.9 1.25 A 1 380/415/440 V 50/60 HZ
11	1	PZ	SBA0005821V	CASSETTA COMANDI 24 V ASS. SM11S
12	1	PZ	SBC0008930V	COPERCHIO CASSETTA COMANDI 24 V ASS SM11S
13	1	PZ	SCC0001280	FRONTALINO IP55
14	1	PZ	SCC0001281	INDICATORE LUMINOSO VERDE
15	6,9	MT	SCC0000396	CAVO 4X1,5
16	3,1	MT	S3801222ZZZ	CAVO 3X1,5
17	1,1	MT	SCC0000613	CAVO 3G 0,75
18	1,7	MT	S3800380ZZZ	CAVO 2X1
19	1	PZ	SBB0001418	INTERR. ASS. 200/240 V 50/60 HZ 3PH
19	1	PZ	SBB0001416	INTERR. ASS. 380/415 V 50/60 HZ 3PH
19	1	PZ	SBB0001417	INTERR. ASS. 440 V 50/60 HZ 3PH
19	1	PZ	SBB0001419	INTERR. ASS. 110/115 V 50/60 HZ 1PH
19	1	PZ	SBB0001420	INTERR. ASS. 220/240 V 50/60 HZ 1PH
20	1	PZ	S3802310ZZZ	CAVO FROR 0,7 2X1 (5 M)
24	2	PZ	S3802139 ZZZ	BOCCHETTONE SKINTOP ST11
27	2	PZ	S3802144 ZZZ	CONTRODADO GMP 13,5
30	2	PZ	S3801241ZZZ	FASCETTA L=140X3,5 (NERA)
31	2	PZ	S3802388ZZZ	FINECOR. DI SAFETY
32	4	PZ	S340010893Z	VITE TCEI M5X20 ZINCATA
33	4	PZ	S340006193Z	RONDELLA PIANA PER VITE M5 ZINCATA
34	4	PZ	S340051693Z	VITE TSVEI M5X12 ZINCATA
35	1	PZ	SCC0003186	Pulsante d'emergenza monolitico 40MM1NC
36	1	PZ	S3805197ZZZ	CONTATTO NC S3B3420-0C
37	1	PZ	S3805196ZZZ	SCATOLA GIALLA 3SB3801-0AC
38	1	PZ	SBB0003815	Pulsante d'emergenza ass. Allen Bradley
39	5	MT	S3801222 ZZZ	CAVO FROR 0,7 3x1,5 MM GRIGIO
40	1	PZ	S380594300A	BOCCHETTONE PRESSACAVO M16X1,5



19




**15133 GRUPPO IMPIANTO PNEUMATICO FAMSM11XL33SP SM11-SP NASTRATRICE**

Pos.	Q.tà	Codice	Descrizione
1	1	S3802977ZZZ	REG. DI VEL. 70600613
2	1	S3802977ZZZ	REG. DI VEL. 70600613
3	1	S3800663ZZZ	CILINDRO ALES./40 CORSA= 100
4	1	S3802976ZZZ	REG. DI VEL. 70600610
5	1	S3802976ZZZ	REG. DI VEL. 70600610
6	1	S3800740ZZZ	MINICIL. ALES. 25/CORSA: 57 AMMMORTIZZATO S
7	1	S3801683ZZZ	RACCORDO Y FEMMINA LEGRIS 31400600
8	1	S3800743ZZZ	RIDUZIONE A CODA 31660406
9	1	S3802347ZZZ	REGOLATORE DI FLUSSO AS2001F-06
10	1	S3803172ZZZ	FINECORSO PXC-M521
11	1	S3802400ZZZ	RACCORDO KQH04-00
12	1	S3802400ZZZ	RACCORDO KQH04-00
13	1	SBA0001142	VALVOLA MONOSTABILE ASS. PER CILINDRO /40
14	1	S3801218ZZZ	INDICATORE OTTICO PXV.F151
15	1	S471029000A	DISTRIBUTORE ASSEMB. SM11 XL33 'Type C'
16	1	S3802401ZZZ	RACCORDO KQH08-00
17	1	SBA0001142	VALVOLA MONOSTABILE ASS. PER CILINDRO /40
18	1	S3800660A	RACCORDO GOMITO GIR. 31990610
19	1	S3800660A	RACCORDO GOMITO GIR. 31990610
20	1	S3800739ZZZ	RACCORDO GOMITO GIR. 31990419
21	1	SBC0000021	TUBOLARE 150X150X4 LG.2282RA
22	1	S3800787ZZZ	SILENZIATORE SEB 1/8"
23	1	S3802288ZZZ	RACCORDO GONMITO 1/8-TUBO 8 -KQ2L08-01S
24	1	S3800787ZZZ	RACCORDO SEB 1/8"
25	1	SBA0001141	VALVOLA MONOSTABILE ASS. PER CILINDRO /2
26	1	S3800660A	RACCORDO GOMITO GIR. 31990610
27	1	S3800660A	RACCORDO GOMITO GIR. 31990610
28	1	S3800739ZZZ	RACCORDO GOMITO GIR. 31990419
29	1	SBC0000021	TUBOLARE 150X150X4 LG.2282 RA
30	1	S3800787ZZZ	SILENZIATORE SEB 1/8"
31	1	S3800660A	RACCORDO GOMITO GIR. 31990610
32	1	S3800787ZZZ	SILENZIATORE SEB 1/8"
33	1	S471029000A	DISTRIBUTORE ASSEMB. SM11 XL 33 'Type C'
34	1	S3803160ZZZ	RACCORDO MULTI TE 33040806
35	1	S3804529ZZZ	RACC. GOMITO DI RIDUZIONE KQL-04-06
36	1	S3804529ZZZ	RACC. GOMITO DI RIDUZIONE KQL-04-06
37	1	S3803852ZZZ	RACCORDO GOMITO 31820600
38	1	SBA0001141	VALVOLA MONOSTABILE ASS- PER CILINDRO /2
39	1	S3804532ZZZ	RACCORDO KQH 06-00
40	1	SCB0000424	GRUPPO PNEUM. INGRESSO 24 V AC
40A	1	SCB0000425	GRUPPO PNEUM. INGRESSO 24 V DC
41	1	SCB0000327	VALVOLA LUCCHETTABILE G 1/4" R412006260
42	1	SCB0000328	FILTRO REGOLATORE G 1/4" R412006201 CON MANOMETRO
43	2	SCB0000330	STAFFA DI MONTAGGIO R312006370
44	1	SCB0000332	CONNETTORE ELETTRICO 1834484187
45	1	S3802289ZZZ	RACCORDO GOMITO 31990813
46	1	S3801108ZZZ	RACCORDO RA 022-1/4-1/4
47	1	S3800669ZZZ	PORTAGOMMA RA 030 9-1/4"
48	1	SCB0000417	AVVIATORE PROGRESSIVO NUOVO TIPO
49	1	SCB0000427	STAFFA DI UNIONE AS-2 PER GRUPPO FILTRO
50	1	SCB0000430	ELETTROVALVOLA 3/2 AS-2 1/4" SENZA PILOTA
51	1	SCB0000432	PILOTA D016 24 V-AC
51A	1	SCB0000433	PILOTA D016 24 V-DC (SOLO C. DISPOSITIVO ROTT. NASTRO OPZ.)
52	1	SCB0000496	GRUPPO PNEUM. INGRESSO 24 V AC + Mpa
53	1	SCB0000428	FILTRO RIDUTTORE AS-2 1/4" SENZA MANOMETRO
54	1	SCB0000429	MANOMETRO D40 0-1.2 Mpa

