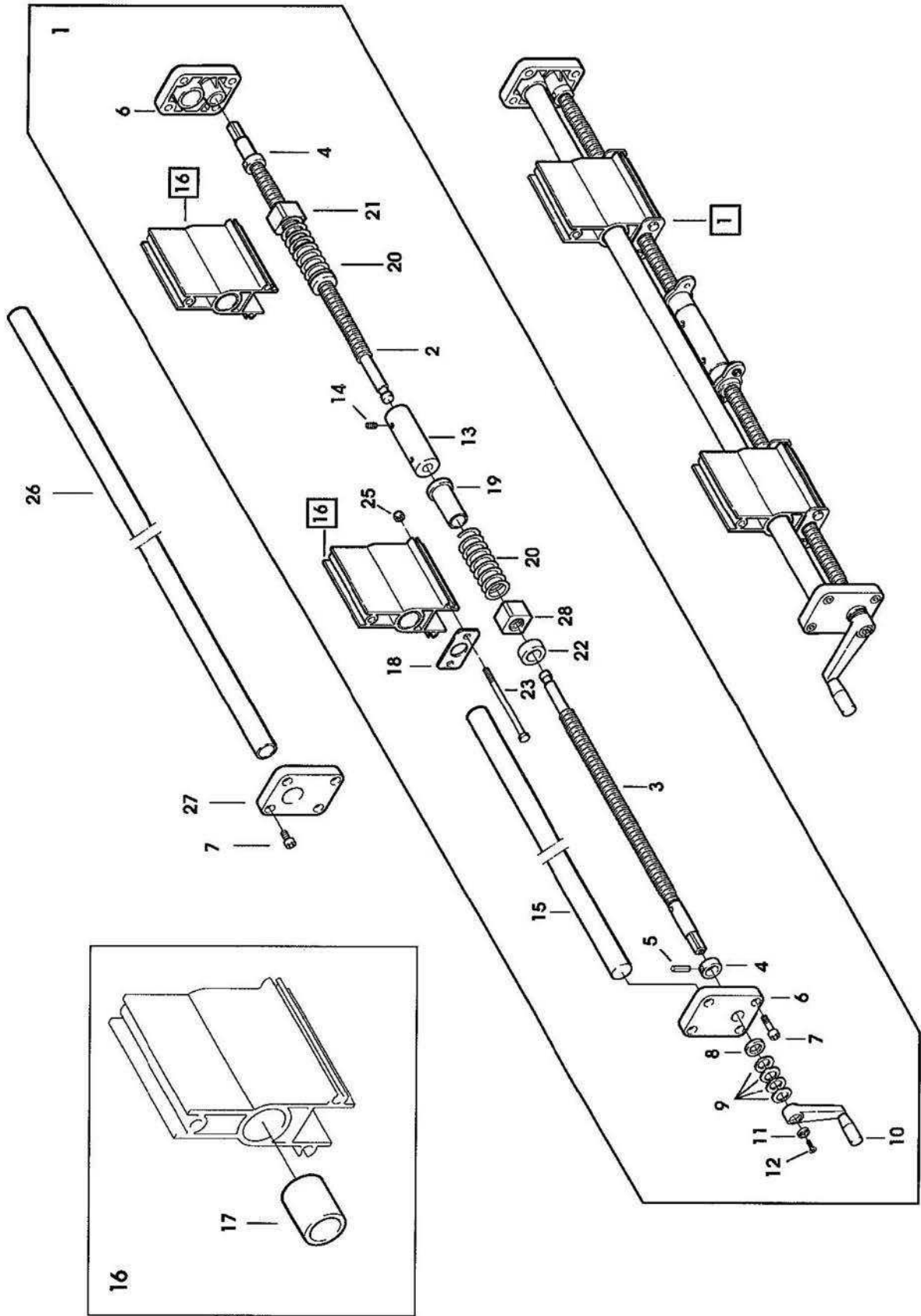


**Fig. 9660 GR.REGOLAZIONE MOTORIZZAZIONI****FAMS8S0000000****S8-S NASTRATRICE**

Pos.	Q.tà	UM	Codice	NuovoCodice	Descrizione
1	1,0000	PZ	4.9.08569	S4908569ZZZ	GRUPPO REGOLAZIONE MOTORIZZ.3" S8-CE
2	1,0000	PZ	3.3.26131.90A	S332613190A	VITE DI CENTRATURA C/FILETTO DX S8-CE 3"
3	1,0000	PZ	3.3.26132.90A	S332613290A	VITE DI CENTRATURA C/FILETTO SX S8-CE 3"
4	2,0000	PZ	3.3.24151.92A	S332415192A	BUSSOLA VITE DI CENTRATURA S8
5	2,0000	PZ	3.4.00111.92	S340011192Z	SPINA ELAST./4X20 BRUNITA
6	2,0000	PZ	3.1.01994.05A	S310199405A	SUP. ASTA E VITE S11-T/S8
7	16,000	PZ	3.4.00160.93	S340016093Z	VITE TCEI M6X20 ZINCATA
8	1,0000	PZ	3.3.23488.92A	S332348892A	RONDELLA VITE DI REGOLAZIONE
9	5,0000	PZ	3.4.01460.92	S340146092Z	MOLLA A TAZZA 12,2/25X0,9 BRUN
10	1,0000	PZ	3.4.02700	S3402700ZZZ	MANOVELLA "ELESA" MT.80 AS 10X10 SIAT 2000
11	1,0000	PZ	3.5.00506.93	S350050693Z	RONDELLA FISSAGGIO MOTORI
12	1,0000	PZ	3.4.00516.93	S340051693Z	VITE TSVEI M5X12 ZINCATA
13	1,0000	PZ	3.3.26133.92A	S332613392A	MANICOTTO GIUNZIONE VITI DI CENTRATURA
14	4,0000	PZ	3.4.00036.92	S340003692Z	GRANO PUNTA COPPA M6X10 BRUNIT
15	1,0000	PZ	3.3.26051.00A	S332605100A	ASSE SCORRIMENTO SUPP.MOTORIZ. S8-CE
16	2,0000	PZ	4.3.05184	S4305184ZZZ	SUPPORTO MOTORIZZAZIONI CON BUSSOLA
17	2,0000	PZ	3.4.03825.00A	S340382500A	BRONZINA SINT./20-24X30
18	4,0000	PZ	3.2.12069.61A	S321206961A	PIASTRINA SUPP.BUSSOLE REGOLAZ. MOTORIZZ.
19	2,0000	PZ	3.1.02336.00A	S310233600A	BUSSOLA GUIDA MOLLA S8-CE
20	2,0000	PZ	3.7.00364.93A	S370036493A	MOLLA PER SUPPORTO SM8-2000
21	1,0000	PZ	3.1.01572.00A	S310157200A	CHIOCCIOLA PER COLONNA S2
22	1,0000	PZ	3.1.02337.00A	S310233700A	DISTANZIALE PER CHIOCCIOLA S8-CE
23	4,0000	PZ	3.4.00384.81	S340038481Z	VITE T.E. M6X95 LAVORAZIONE PARTICOLARE
25	4,0000	PZ	3.4.02114.93	S340211493Z	DADO AUTOBLOCCANTE M6 ZINCATO
26	1,0000	PZ	3.3.26050.93A	S332605093A	ASSE SCORRIMENTO ROTELLE MOTORIZZ.S8-CE
27	2,0000	PZ	3.1.01995.05A	S310199505A	SUPPORTO ASTA S11-T KYOWA S8
28	1,0000	PZ	3.1.02084.00A	S310208400A	CHIOCCIOLA VITE DI REGLAZIONE



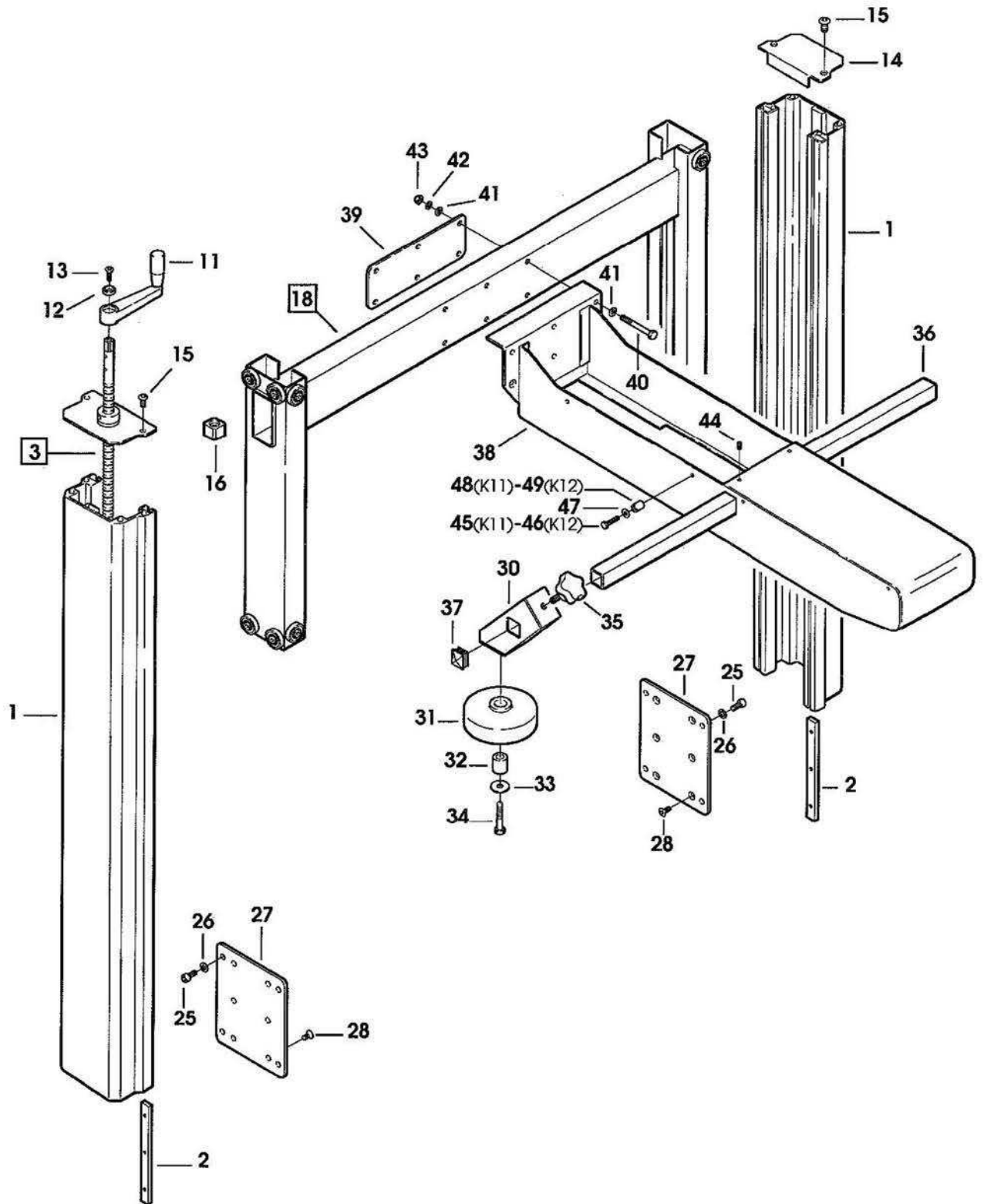
S8-S

Nov. 2003

Fig. 9660

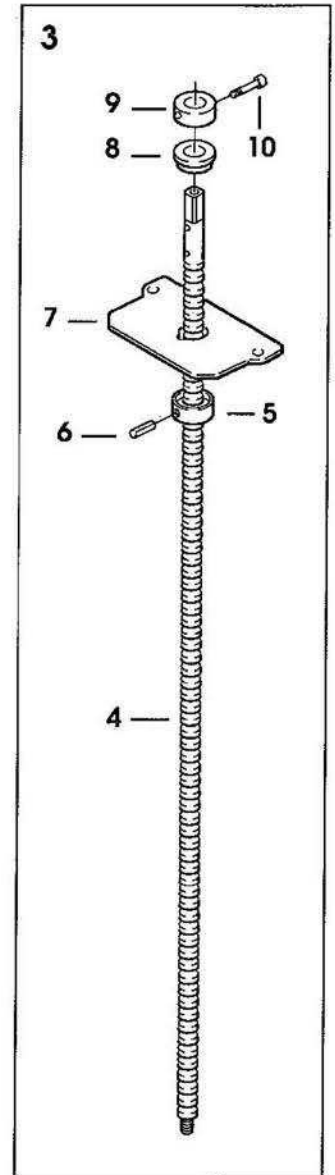
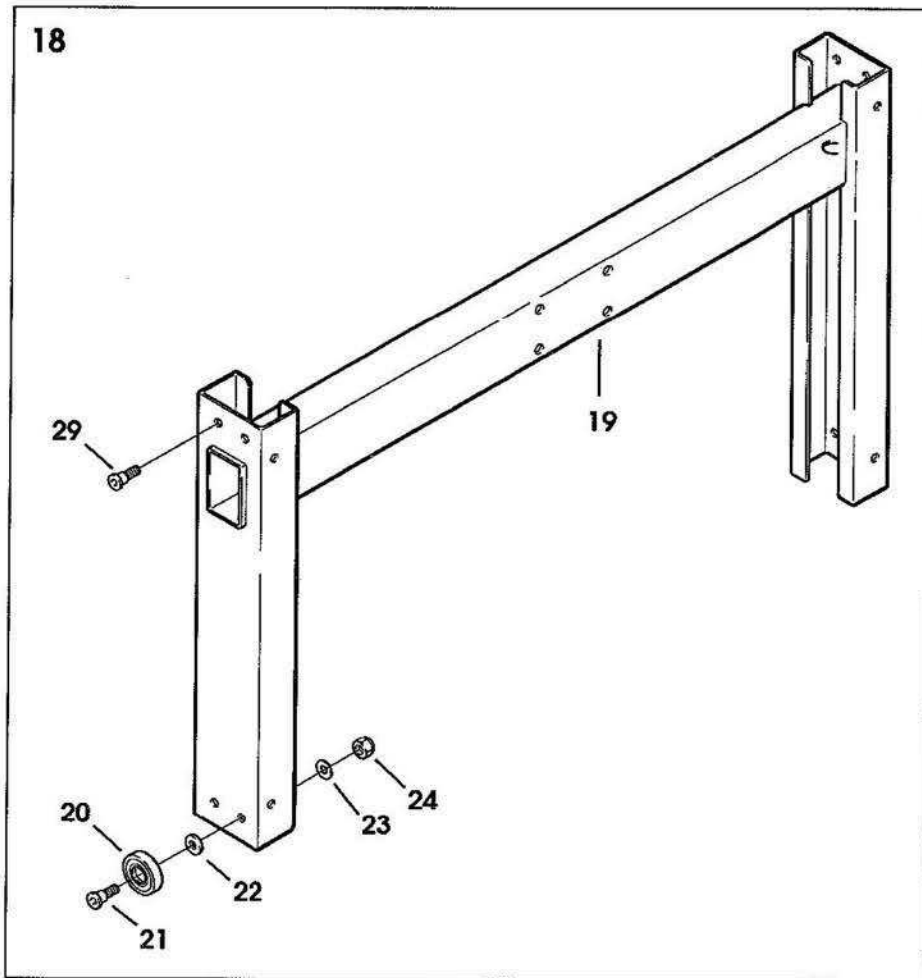
**Fig. 9663 COLONNE E PORTA UNITA' SUPERIORE FAMS8S000000 S8-S NASTRATRICE**

Pos.	Q.tà	UM	Codice	NuovoCodice	Descrizione
1	2,0000	PZ	4.7.14035.00A	S471403500A	COLONNA FISSA PREM. S8-CE
2	2,0000	PZ	3.2.12042.93A	S321204293A	PIASTRINA ATTACCO COLONNA S8-CE
3	1,0000	PZ	4.7.14036.00A	S471403600A	VITE DI SOLLEVAMENTO PREM.S8-CE
4	1,0000	PZ	3.3.25899.93A	S332589993A	VITE DI SOLLEVAMENTO
5	1,0000	PZ	3.3.15792.93A	S331579293A	BUSSOLA X VITE SOLLEVAMENTO
6	1,0000	PZ	3.4.01022.92	S340102292Z	SPINA ELASTICA D4X30 BRUNITA
7	1,0000	PZ	3.2.11920.61A	S321192061A	TESTATA C/FORO COLONNA FISSA
8	1,0000	PZ	3.1.00583	S3100583ZZZ	BUSSOLA
9	1,0000	PZ	3.3.15791.93A	S331579193A	GHIERA X VITE SOLLEVAMENTO
10	1,0000	PZ	3.4.00142.93	S340014293Z	VITE TCEI M4X25 ZINCATA
11	1,0000	PZ	3.4.02700	S3402700ZZZ	MANOVELLA "ELESA" MT.80 AS 10X10 SIAT 2000
12	1,0000	PZ	3.5.00506.93	S350050693Z	RONDELLA FISSAGGIO MOTORI
13	1,0000	PZ	3.4.00516.93	S340051693Z	VITE TSVEI M5X12 ZINCATA
14	1,0000	PZ	3.2.11918.61A	S321191861A	TESTATA COLONNA FISSA
15	4,0000	PZ	3.4.03448.93	S340344893Z	VITE TBEI UNI 7380 M8X16
16	1,0000	PZ	3.1.00717	S3100717ZZZ	CHIOCCIOLA
18	1,0000	PZ	4.7.14037.00A	S471403700A	TRAVERSA SCORREVOLE PREM.
19	1,0000	PZ	4.4.08419.61A	S440841961A	TRAVERSA SCORREVOLE COLONNE
20	16,000	PZ	3.4.02623	S3402623ZZZ	CUSCINETTO A SFERE SIAT 2000
21	16,000	PZ	3.3.00069.93	S330006993Z	VITE CUSCINETTO /33 K SP.ZINC.
22	16,000	PZ	3.3.06358.93	S330635893Z	DISTANZIALE D6/12X2 ZINCATO
23	16,000	PZ	3.4.00175.93	S340017593Z	RONDELLA PIANA X VITE M6 ZINC.
24	16,000	PZ	3.4.00258.93	S340025893Z	DADO AUTOBLOCCANTE BASSO M6
25	8,0000	PZ	3.4.00584.93	S340058493Z	VITE TCEI M8X16 ZINCATA
26	8,0000	PZ	3.4.00123.93	S340012393Z	RONDELLA PIANA X VITE M8 ZINC.
27	1,0000	PZ	3.2.12043.61A	S321204361A	ATTACCO COLONNA S8-CE
28	6,0000	PZ	3.4.00027.93	S340002793Z	VITE TSVEI M6X12 ZINCATA
29	4,0000	PZ	3.3.06086.93	S330608693Z	VITE ECCENTRICA 3M SPEC.ZINC.
30	2,0000	PZ	4.5.05464.61	S450546461Z	CORPO PRESSATORE C/INS. "S8"



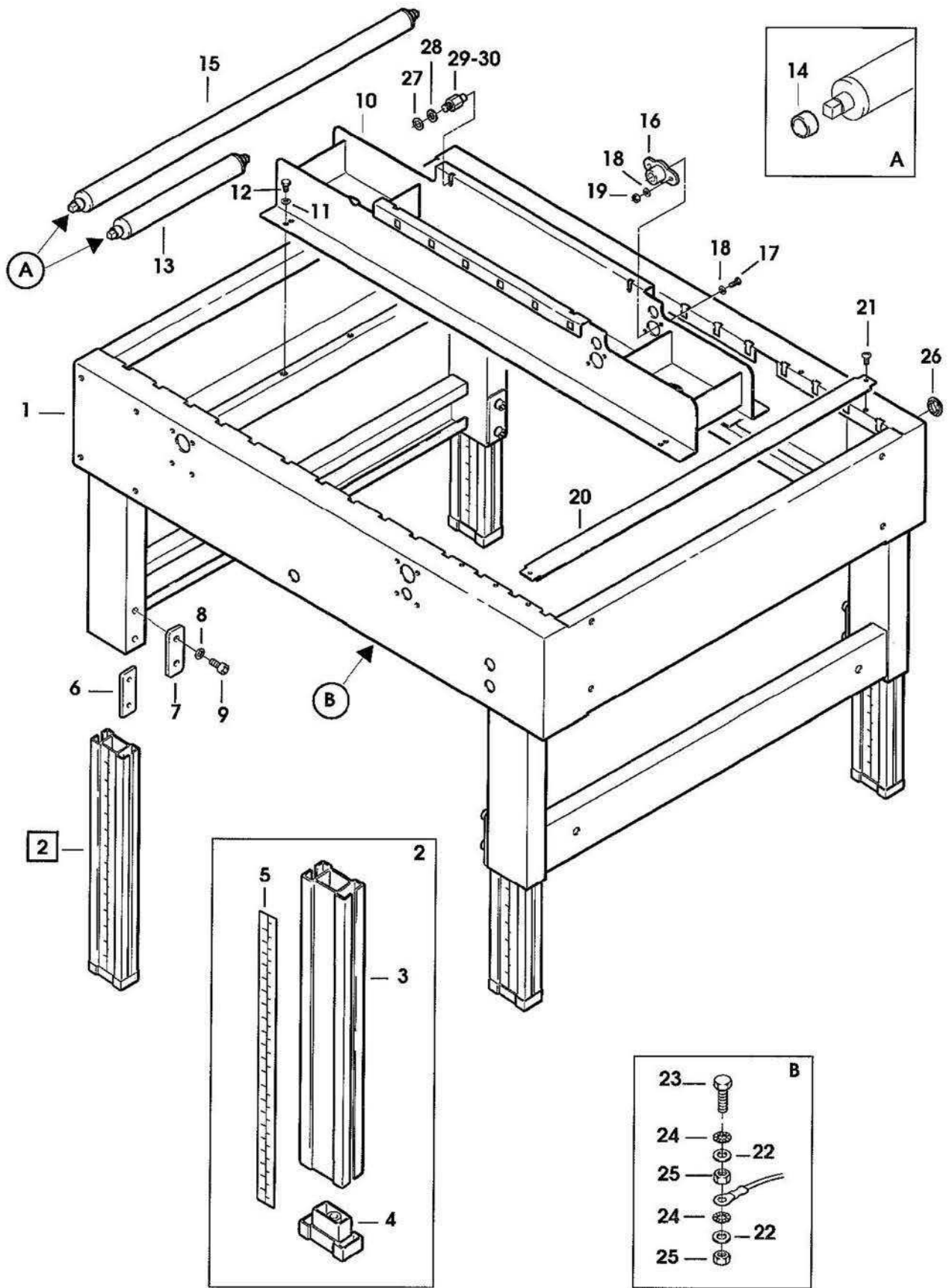
**Fig. 9663 COLONNE E PORTA UNITA' SUPERIORE FAMS8S000000 S8-S NASTRATRICE**

Pos.	Q.tà	UM	Codice	NuovoCodice	Descrizione
31	2,0000	PZ	3.1.00744.05	S310074405Z	RULLO PRESSATORE
32	2,0000	PZ	3.3.06353.93	S330635393Z	BUSSOLA X PRESS.SM1 1/12AF ZIN.
33	2,0000	PZ	3.3.05353.93	S330535393Z	RONDELLA /8,5X25X4
34	2,0000	PZ	3.4.00242.93	S340024293Z	VITE TE M8X40 ZINCATA
35	2,0000	PZ	3.4.02682.05	S340268205Z	VOLANTINO "ELESA"VC.192-50-M8X25
36	1,0000	PZ	3.3.26117.93A	S332611793A	TUBO SUPPORTO PRESSATORI
37	2,0000	PZ	3.4.00847.05	S340084705Z	TAPPO /25X25
38	1,0000	PZ	4.4.08301.60A	S440830160A	TESTATA SUPERIORE ASSIEMATA
39	1,0000	PZ	3.2.11706.60A	S321170660A	PIASTRA DI FISSAGGIO S8 CE
40	4,0000	PZ	3.4.00406.93	S340040693Z	VITE TE M8X60 ZINCATA
41	12,0000	PZ	3.4.00123.93	S340012393Z	RONDELLA PIANA X VITE M8 ZINC.
42	6,0000	PZ	3.4.00063.92	S340006392Z	RONDELLA ELAST.GROWER DIN 7980 (SEZ.QUADRATA)
43	6,0000	PZ	3.4.00003.93	S340000393Z	DADO M8 ZINCATO
44	2,0000	PZ	3.4.00602.92	S340060292Z	GRANO EI M6X12 BRUNITO
45	4,0000	PZ	3.4.00267.93	S340026793Z	VITE TE M6X30 ZINCATA
46	4,0000	PZ	3.4.00057.93	S340005793Z	VITE TE M6X20 ZINCATA
47	4,0000	PZ	3.4.00033.93	S340003393Z	RONDELLA TRIPLA X VITE M6 ZINC
48	4,0000	PZ	3.3.28998.93A	S332899893A	DISTANZIALE K11-TOP
49	4,0000	PZ	3.3.07216.93	S330721693Z	DISTANZIALE D.6,5/10X10,5 SM8



**Fig. 10145 BANCALE****FAMS8S0000000 S8-S NASTRATRICE**

Pos.	Q.tà	UM	Codice	NuovoCodice	Descrizione
1	1,0000	PZ		SBA0000474	BANCALE ASS CON INSERTI S8 CE
2	4,0000	PZ	4.3.04737	S4304737ZZZ	GAMBA CON PIEDINO SA2 SR4
3	4,0000	PZ	3.5.02598.95A	S350259895A	GAMBA SCORREVOLE ESTRUSA
4	4,0000	PZ	3.1.01498	M3101498ZZZ	tappo di chiusura x mont. fot.
5	4,0000	PZ	3.0.00982.95A	S300098295A	RIGHELLA MILLIMETRATA PER GAMBA H=440
6	4,0000	PZ	3.2.05671.93A	M320567193A	Muting piastrina fiss. gamba muting Siat
7	4,0000	PZ	3.2.05898.93A	S320589893A	STAFFA PER GAMBE E TRAVERSE
8	8,0000	PZ	3.4.00123.93	S340012393Z	RONDELLA PIANA X VITE M8 ZINC.
9	8,0000	PZ	3.4.00584.93	S340058493Z	VITE TCEI M8X16 ZINCATA
10	1,0000	PZ		SBA0000476V	PORTA UNITA' INF. S8 CE
11	4,0000	PZ	3.4.00123.93	S340012393Z	RONDELLA PIANA X VITE M8 ZINC.
12	4,0000	PZ	3.4.00584.93	S340058493Z	VITE TCEI M8X16 ZINCATA
13	12,000	PZ	4.7.14155.00A	S471415500A	RULLO COMPLETO S8-CE 3"L=260MM
14	4,0000	PZ	3.1.01365	S3101365ZZZ	FERMO PER RULLO /32 RULLIERE
15	8,0000	PZ	4.7.14153.00A	S471415300A	RULLO COMPLETO S8-CE L=680MM
16	2,0000	PZ	4.3.05052	S4305052ZZZ	FLANGIA VITE DI CENTRATURA C/BUSSOLA
17	4,0000	PZ	3.4.00026.93	S340002693Z	VITE TE M6X16 ZINCATA
18	8,0000	PZ	3.4.00175.93	S340017593Z	RONDELLA PIANA X VITE M6 ZINC.
19	4,0000	PZ	3.4.00002.93	S340000293Z	DADO M6 ZINCATO
20	3,0000	pz		SBC0000870	Profilo chiusura rulli S8-CE
21	6,0000	PZ	3.4.00720.93	S340072093Z	VITE TESTA MEZZA TONDA M5X12 CROCE
22	2,0000	PZ	3.4.00061.93	S340006193Z	RONDELLA PIANA X VITE M5 ZINC.
23	1,0000	PZ	3.4.00045.93	S340004593Z	VITE TE M5X20 ZINCATA
24	2,0000	PZ	3.4.00745.92	S340074592Z	RONDELLA DENT. X VITE M5 BRUN.
25	2,0000	PZ	3.4.00023.93	S340002393Z	DADO M5 ZINCATO
26	2,0000	PZ	3.8.03667	S3803667ZZZ	TAPPO DP-875 SIAT-2000
27	4,0000	PZ	3.4.00175.93	S340017593Z	RONDELLA PIANA X VITE M6 ZINC.
28	4,0000	PZ	3.3.06358.93	S330635893Z	DISTANZIALE D6/12X2 ZINCATO
29	4,0000	PZ	3.3.10207.93	S331020793Z	DISTANZIALE X K13 TOP
30	4,0000	PZ	3.3.18198.93A	S331819893A	DISTANZ.FISSAGGIO K14 BOTTOM



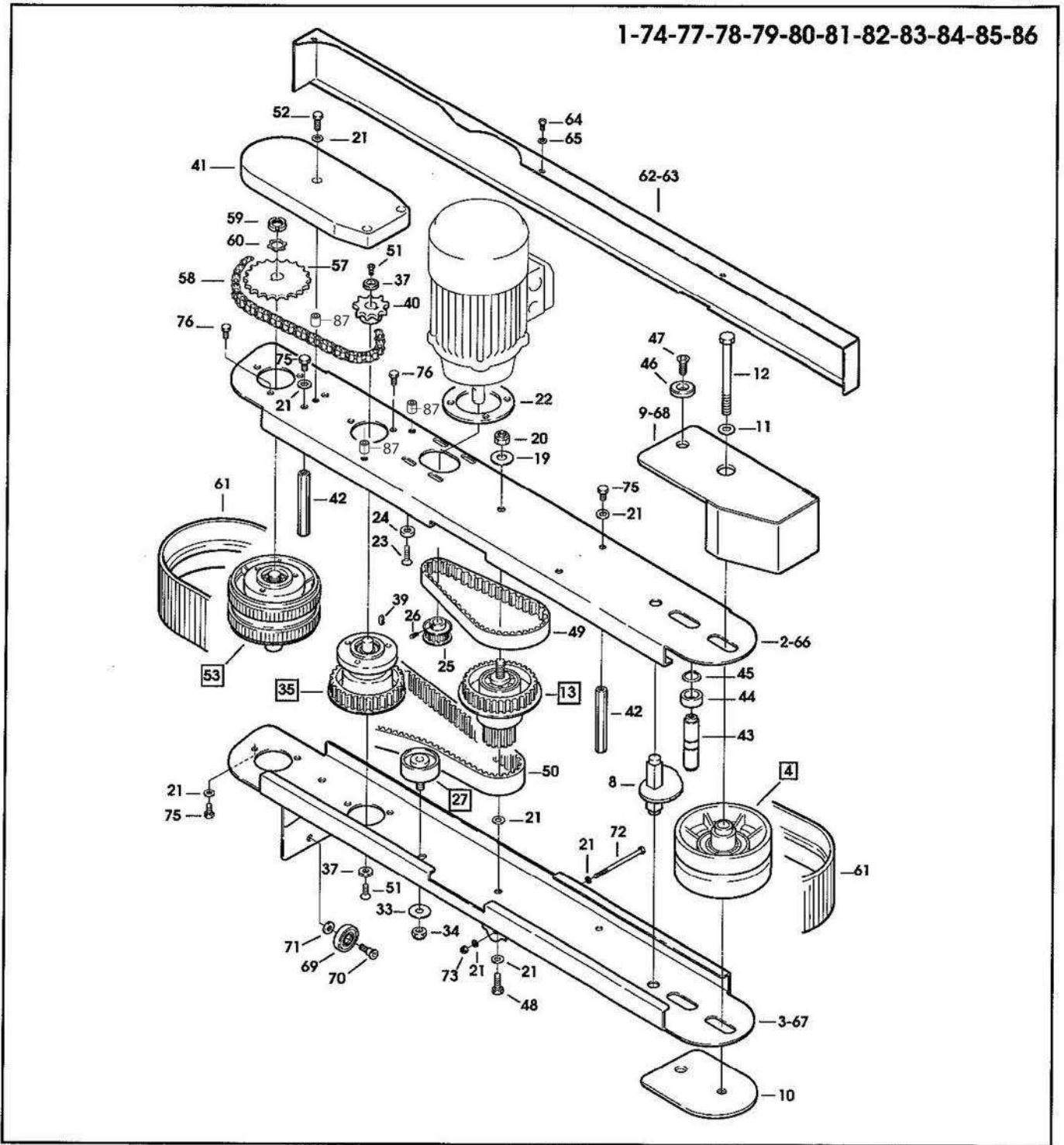
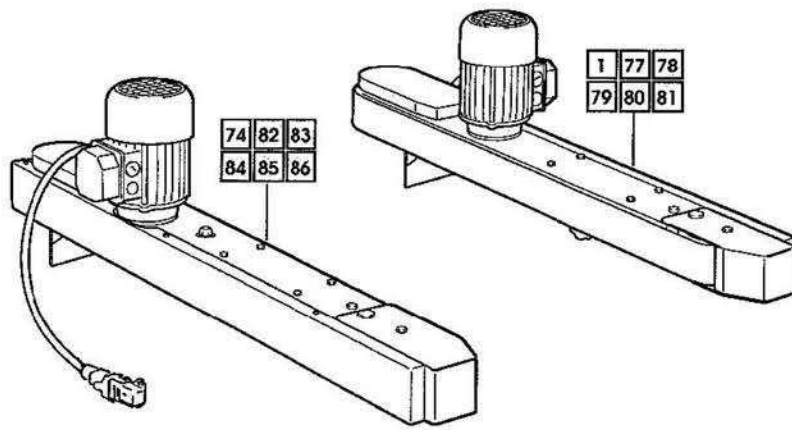
S8-S

Nov. 2003

Fig. 10145

**Fig. 10146 MOTORIZZAZIONI****FAMS8S0000000 S8-S NASTRATRICE**

Pos.	Q.tà	UM	Codice	NuovoCodice	Descrizione
1	1,0000	PZ		SBA0001029	Mot.DX S8-S 220/240V 50HZ 380
2	1,0000	PZ		SBA0000478	GUIDA SUP.DX C/INS. S8 CE
3	1,0000	PZ		SBA0000480V	SEMICORPO MOTORIZZAZIONE INF.D
4	1,0000	PZ	4.7.14032.00A	S471403200A	PULEGGIA FOLLE PREMONT. S8-CE
5	1,0000	PZ	4.6.02652	S4602652ZZZ	PULEGGIA FOLLE SM8 RIBASSATA
6	1,0000	PZ	3.3.25703.92A	S332570392A	(P) ALBERO PER PULEGGIA FOLLE
7	1,0000	PZ	3.4.00104.92	S340010492Z	ANELLO DI ARRESTO PER ALBERO /25 DIN471
8	1,0000	PZ	4.4.08413.93A	S440841393A	ALBERO CON CAMMA DI REGOL.ASS. S8-CE
9	1,0000	PZ	4.4.08459.61A	S440845961A	CARRELLO TENDI-CINGHIA SUP. DX ASS. S8-CE
10	1,0000	PZ	4.4.08424.61A	S440842461A	CARRELLO TENDI-CINGHIA INF. ASS. S8-CE
11	1,0000	PZ	3.4.00219.93	S340021993Z	RONDELLA PIANA X VITE M10 ZINC
12	1,0000	PZ	3.4.04079.93A	S340407993A	VITE TE M10X85
13	1,0000	PZ	4.7.04276	S4704276ZZZ	PULEGGIA DOPPIA H53 ASSIEMATA
14	1,0000	PZ	4.3.03330	S4303330ZZZ	PULEGGIA RINVIO 12A C/CUSCIN.
15	1,0000	PZ	3.4.00193	S3400193ZZZ	CUSCINETTO 6000-2RS
16	1,0000	PZ	3.4.00095	S3400095A	CUSCINETTO 6203-2RS
17	1,0000	PZ	3.3.05956.92	S330595692Z	PERNO PER PULEGGIA
18	1,0000	PZ	3.4.00187.92	S340018792Z	ANELLO ARRESTO 10 DIN 471 BRUN
19	1,0000	PZ	3.4.00655.93	S340065593Z	RONDELLA TRIPLA X VITE M8 ZINC
20	1,0000	PZ	3.4.00283.93	S340028393Z	DADO AUTOBLOCCANTE M8 BASSO
21	22,000	PZ	3.4.00175.93	S340017593Z	RONDELLA PIANA X VITE M6 ZINC.
22	1,0000	PZ	3.1.01491	S3101491ZZZ	DISTANZIALE X MOTORI SM/XL/3M
23	4,0000	PZ	3.4.00055.93	S340005593Z	VITE TSVEI M5X20 ZINCATA
24	4,0000	PZ	3.5.00506.93	S350050693Z	RONDELLA FISSAGGIO MOTORI
25	1,0000	PZ	3.3.06741.92	S330674192Z	(C) PULEGGIA PD17 XL050F
26	1,0000	PZ	3.4.00388.92	S340038892Z	GRANO EIPP PUNTA COPPA ZIGR.M5X6
27	1,0000	PZ	4.7.06507	S4706507ZZZ	GALOPPINO TENDICINGHIA ASS.
28	1,0000	PZ	3.3.10713.92	S331071392Z	GALOPPINO TENDICINGHIA 800a/3M
29	1,0000	PZ	3.3.10714.92	S331071492Z	PERNO X GALOPPINO 800a/3M
30	1,0000	PZ	3.4.00017	S3400017ZZZ	CUSCINETTO 6004-2RS
31	1,0000	PZ	3.4.00068.92	S340006892Z	ANELLO SICUREZZA 20 DIN 471 BR
32	1,0000	PZ	3.4.00445.92	S340044592Z	ANELLO SICUREZZA 42 DIN 472 BR
33	1,0000	PZ	3.4.00655.93	S340065593Z	RONDELLA TRIPLA X VITE M8 ZINC
34	1,0000	PZ	3.4.00283.93	S340028393Z	DADO AUTOBLOCCANTE M8 BASSO
35	1,0000	PZ	4.7.14194.00A	S471419400A	PULEGGIA MOTRICE ASS.
36	1,0000	PZ	4.6.04255.00A	S460425500A	(P) PULEGGIA PD30-L050F ASSEMB
37	2,0000	PZ	3.3.05951.93	S330595193Z	RONDELLA /5,5X/20X4
38	4,0000	PZ	4.6.03370	S4603370ZZZ	(P) FLANGIA COMPL.DI CUSCIN.E SM11-48
39	1,0000	PZ	3.4.02142	S3402142ZZZ	LINGUETTA 4X4X12 SM
40	1,0000	PZ	3.3.09702.92	S330970292Z	(C) PIGNONE Z=11 P=3/8
41	1,0000	PZ	4.4.08633.61A	S440863361A	CARTER MOTORIZ.S8-S8/4 CE
42	6,0000	PZ	3.3.05954.93	S330595493Z	DISTANZIALE ES.10X61 SM8 ZINC.
43	1,0000	PZ	3.3.25774.93A	S332577493A	PERNO PER RULLINO DI REGOLAZIONE S8-CE



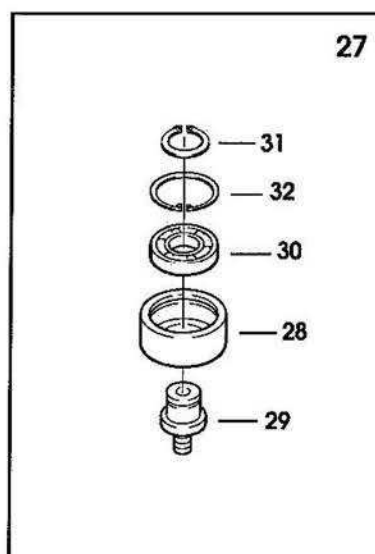
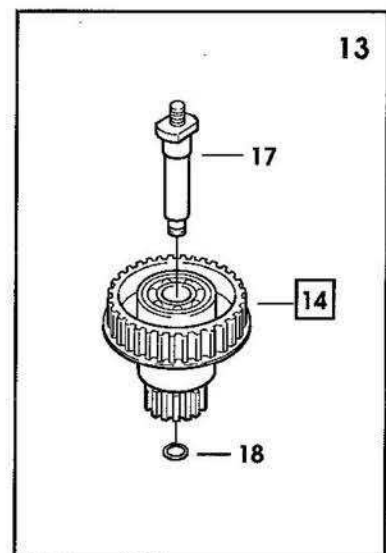
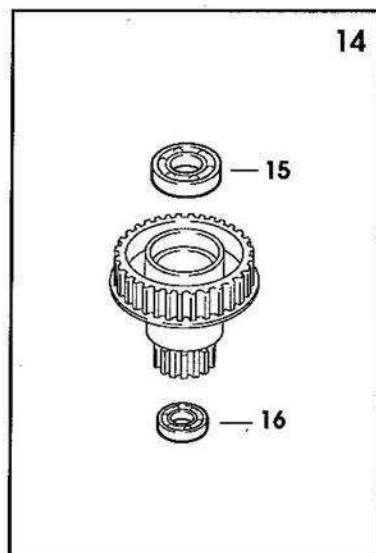
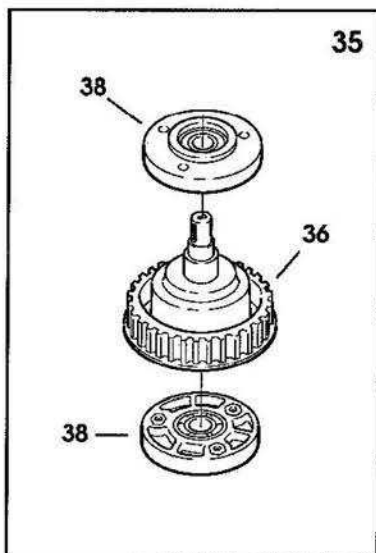
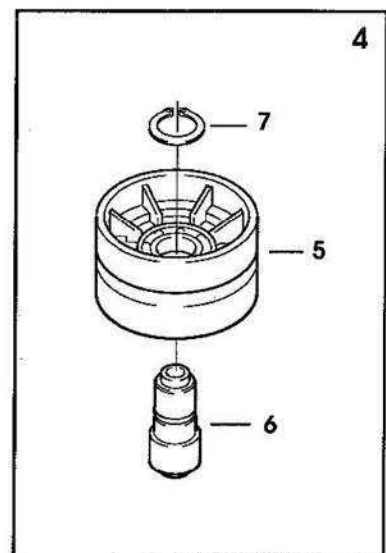
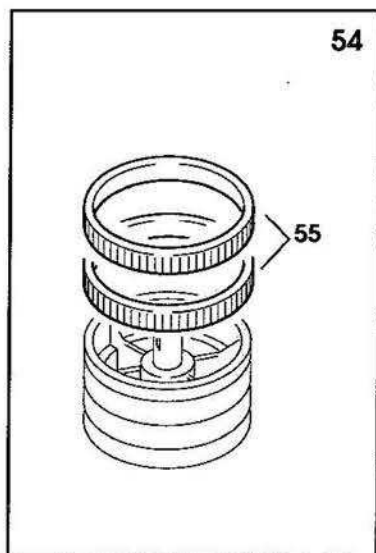
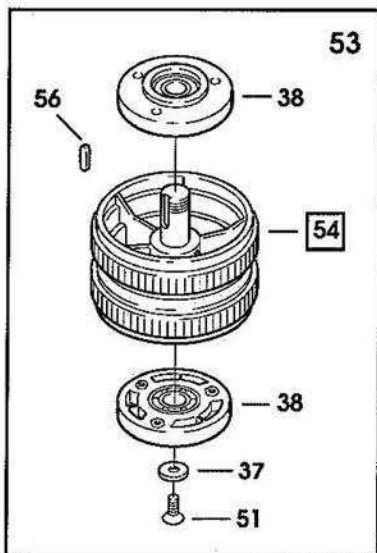
S8-S

Mar. 2015

Fig. 10146/1

**Fig. 10146 MOTORIZZAZIONI****FAMS8S0000000 S8-S NASTRATRICE**

Pos.	Q.tà	UM	Codice	NuovoCodice	Descrizione
44	1,0000	PZ	3.1.02236.00A	S310223600A	RULLINO PER REGOLAZIONE TENSIONE S8-CE
45	2,0000	PZ	3.4.00067.92	S340006792Z	ANELLO ARRESTO X ALBERO /15 BR
46	2,0000	PZ	3.3.14961.93A	S331496193A	RONDELLA /6 WS3-S8
47	2,0000	PZ	3.4.00053.93	S340005393Z	VITE TSVEI M6X16 ZINCATA
48	1,0000	PZ	3.4.00026.93	S340002693Z	VITE TE M6X16 ZINCATA
49	1,0000	PZ	3.4.02128	S3402128ZZZ	CINGHIA DENTATA 156XL050 12A
50	1,0000	PZ	3.4.00134	S3400134ZZZ	CINGHIA DENTATA 240L050
51	2,0000	PZ	3.4.00516.93	S340051693Z	VITE TSVEI M5X12 ZINCATA
52	3,0000	PZ	3.4.00297.93	S340029793Z	VITE TE M6X35 ZINCATA
53	1,0000	PZ	4.7.14195.00A	S471419500A	PULEGGIA MOTRICE BASSA ASS.
54	1,0000	PZ	4.6.04229.00A	S460422900A	PULEGGIA MOTRICE BASSA CON ALBERO
55	2,0000	PZ	3.1.00540.48	S310054048Z	ANELLO PER PULEGGIA
56	1,0000	PZ	3.4.00281	S3400281ZZZ	LINGUETTA 5X5X12
57	1,0000	PZ	3.3.06551.92	S330655192Z	(C) PIGNONE P=3/8" Z=28 SM
58	1,0000	PZ	3.4.01275	S3401275ZZZ	CAT.AN.CHIUSO 3/8" L=50 PS. PR.STIR.COMP.GIUN.CHIUS.AN.CZ
59	2,0000	PZ	3.4.00094	S3400094ZZZ	GHIERA KM2 (M15X1)
60	1,0000	PZ	3.4.00913	S3400913ZZZ	ROSETTA DI SICUREZZA MB2
61	1,0000	PZ	3.4.03616	S3403616ZZZ	CINGHIA TRASCINAMENTO E8/2VO/V20-AR CON K10 SV.1712X55 NERO
62	1,0000	PZ		SBC0000275V	CARTER MOTORIZZAZIONE DX S8 CE
63	1,0000	PZ		SBC0000277V	CARTER MOTORIZZAZIONE SX S8 CE
64	3,0000	PZ	3.4.00830.93	S340083093Z	VITE TCBCR AUTOF.7SPX8 ZINCATA
65	3,0000	PZ	3.4.00043.93	S340004393Z	RONDELLA PIANA X VITE M4 ZINC.
66	1,0000	PZ		SBA0000481	GUIDA SUP.SX C/INS S8-CE
67	1,0000	PZ		SBA0000483V	SEMICORPO MOTORIZZAZIONE INF.
68	1,0000	PZ	4.4.08458.61A	S440845861A	CARRELLO TENDI-CINGHIA SUP. SX
69	4,0000	PZ	3.4.02623	S3402623ZZZ	CUSCINETTO A SFERE SIAT 2000
70	4,0000	PZ	3.4.03448.93	S340344893Z	VITE TBEI UNI 7380 M8X16
71	4,0000	PZ	3.4.00123.93	S340012393Z	RONDELLA PIANA X VITE M8 ZINC.
72	2,0000	PZ	3.4.00384.81	S340038481Z	VITE T.E. M6X95 LAVORAZIONE PARTICOLARE
73	6,0000	PZ	3.4.02114.93	S340211493Z	DADO AUTOBLOCCANTE M6 ZINCATO
74	1,0000	PZ		SBA0001035	Mot.SX S8-S 220/240V 50HZ 380
75	28,0000	PZ	3.4.00021.93	S340002193Z	VITE TE M6X12 ZINCATA
76	6,0000	PZ	3.3.05356.93	S330535693Z	VITE TE M6X12 SPEC.
77	1,0000	PZ		SBA0001028	Mot.DX S8-S 200/220V 50/60HZ 3
78	1,0000	PZ		SBA0001030	Mot.DX S8-S 440V 50 HZ 3F
79	1,0000	PZ		SBA0001031	Mot.DX S8-S 100V 50/60HZ MF
80	1,0000	PZ		SBA0001032	Mot.DX S8-S 220/240V 50HZ MF
81	1,0000	PZ		SBA0001033	Mot.DX S8-S 220V 60HZ MF
82	1,0000	PZ		SBA0001034	Mot.SX S8-S 200/220V 50/60HZ
83	1,0000	PZ		SBA0001036	Mot.SX S8-S 440V 50 HZ 3F
84	1,0000	PZ		SBA0001037	Mot.SX S8-S 100V 50/60HZ MF
85	1,0000	PZ		SBA0001038	Mot.SX S8-S 220/240V 50HZ MF
86	1,0000	PZ		SBA0001039	Mot.SX S8 220V 60HZ MF
87	3,0000	PZ		SBC0010724	Bussola carter motorizzazioni S8-CE

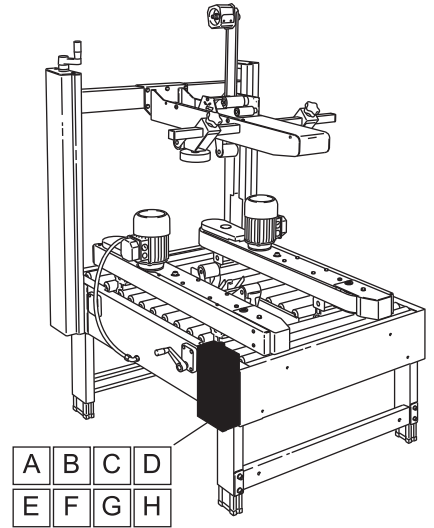
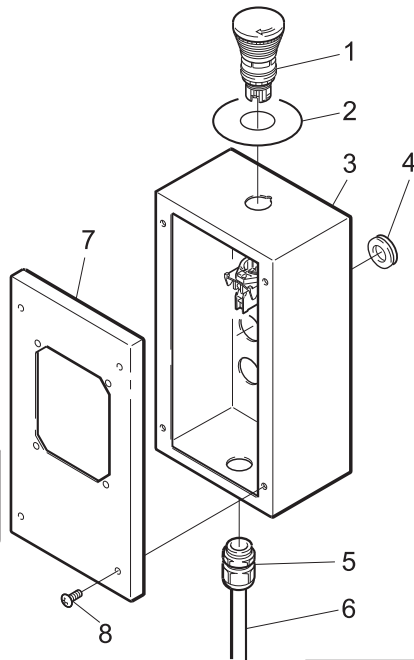
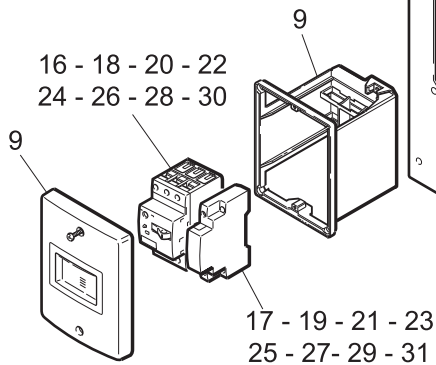
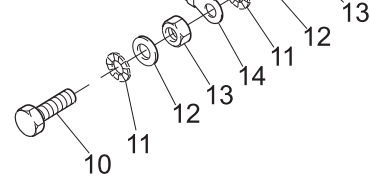
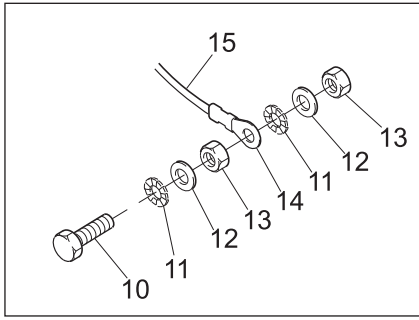


**Fig. 15931 IMPIANTO ELETTRICO ALLEN BRADLEY S8-S NASTRATRICE**

POS	CODICE	DESCRIZIONE	
GRUPPO COMPLETO / COMPLETE ASSEMBLY			
A	SBB0003700	INTERR.ASS.S8 200/220V 50/60HZ 3F	
B	SBB0003701	INTERR.ASS. S8 380-440V 50/60HZ 3F	
C	SBB0003702	INTERR.ASS. S8 440V 50HZ 3F	
D	SBB0003704	INTERR.ASS. S8 220/240V 50/60HZ MF	
E	SBB0003705	INTERR.ASS. S8 220/240V-50Hz-MF+SPINA	
F	SBB0003706	INTERR.ASS. S8 380-440V 50/60HZ 3F 1 AS	
G	SBB0003707	INTERR.ASS. S8 380-440V 50/60HZ 3F+SPINA	
H	SBB0003708	INTERR.ASS. S8 100V 50/60HZ MF	
1	SCC0000989	PULSANTE EMERGENZA /40 800FM-MT44	
2	S3802464ZZZ	ANELLO GIALLO X DN3 /60 C/SCRITTA X L	
3	S450564760Z	SCATOLA INTERRUTTORE C/INS S8	
4	S3801215ZZZ	PASSACAVO GOMMA CON MEMBRANA EZ DG13,5 PER FORO /20 SP.2	
5	S3800854ZZZ	BOCCHETTONE SKINTOP ST 16	
6	SCC0000396	CAVO FROR 07 4X1,5 GREY CON- DUTT.BROWN	
7	SBC0018506V	Coperchio scatola interr. A.B. S8	
8	S340072093Z	VITE TESTA MEZZA TONDA M5X12 CROCE ZINC	
9	SCC0000819	CUST. X MONTAGGIO INT.IP55 140A-C-EE55	
10	S340010893Z	VITE TCEI M5X20 ZINCATA	
11	S340074592Z	RONDELLA DENT. X VITE M5 BRUN.	
12	S340006193Z	RONDELLA PIANA X VITE M5 ZINC.	
13	S340002393Z	DADO M5 ZINCATO	
14	S3800146ZZZ	TERMINALE AD OCCHIELLO /5 GIALLO	
15	S3801336ZZZ	FILO N07VK GIALLO-VERDE /2,5	
16	S3801844ZZZ	INTERR. TERMICO 1,6-2,5A 140A-C2A-B25	200/220V 50/60HZ 3F
17	S3803662ZZZ	BOBINA DI MINIMA 220/230V 140A-C-UXF	
18	S3801830ZZZ	INTERR. TERMICO 1-1,6A 140A-C2A-B16	380-440V 50/60HZ 3F
19	S3803663ZZZ	BOBINA DI MINIMA KT3-25UA 380V SIAT 200	
20	S3801815ZZZ	INTERR. TERMICO KTA-3-25 0,63-1A	440V 50HZ 3F
21	S3805111ZZZ	BOBINA DI MINIMA 415V 50HZ 140A-C-UXB	
22	S3801844ZZZ	INTERR. TERMICO 1,6-2,5A 140A-C2A-B25	220/240V 50/60HZ MF
23	S3803662ZZZ	BOBINA DI MINIMA 220/230V 140A-C-UXF	
24	S3801844ZZZ	INTERR. TERMICO 1,6-2,5A 140A-C2A-B25	220/240V 50/60HZ MF
25	S3803662ZZZ	BOBINA DI MINIMA 220/230V 140A-C-UXF	
26	S3801830ZZZ	INTERR. TERMICO 1-1,6A 140A-C2A-B16	380-440V 50/60HZ 3F 1 AS
27	S3803663ZZZ	BOBINA DI MINIMA KT3-25UA 380V SIAT 200	
28	S3801830ZZZ	INTERR. TERMICO 1-1,6A 140A-C2A-B16	380-440V 50/60HZ
29	S3803663ZZZ	BOBINA DI MINIMA KT3-25UA 380V SIAT 200	3F+SPINA
30	S3805072ZZZ	INTERR. TERMICO 4-6.3A 140A-C2A-B63	100V 50/60HZ MF
31	S3803661A	BOBINA DI MINIMA K140A-C-UXD 110V	



Allen Bradley



A	B	C	D
E	F	G	H

A-16-17:	200/220V 50/60HZ 3F	E-24-25:	220/240V-50Hz-MF+SPINA
B-18-19:	380-440V 50/60HZ 3F	F-26-27:	380-440V 50/60HZ 3F 1 AS
C-20-21:	440V 50HZ 3F	G-28-29:	380-440V 50/60HZ 3F+SPINA
D-22-23:	220/240V 50/60HZ MF	H-30-31:	100V 50/60HZ MF

Siemens

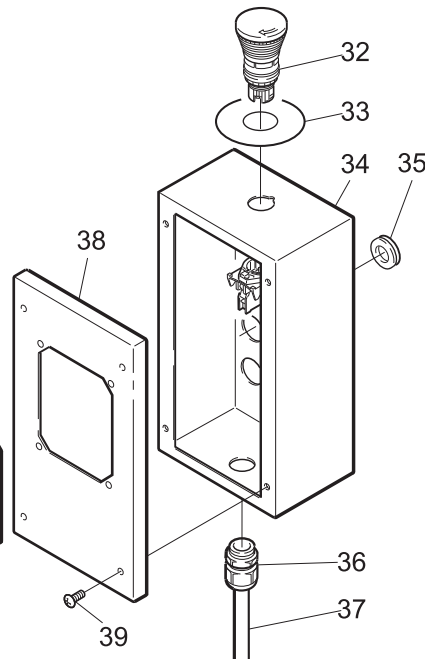
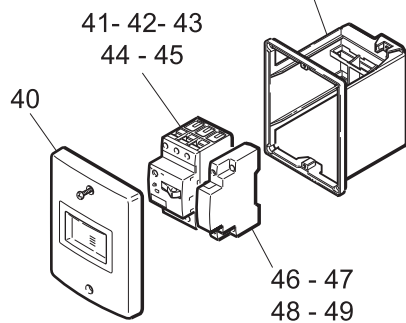
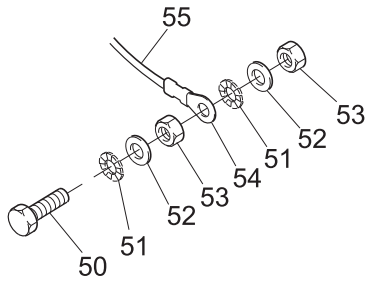
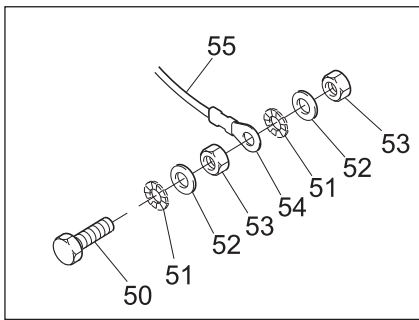




Fig. 15931 IMPIANTO ELETTRICO SIEMENS S8-S NASTRATRICE

POS	CODICE	DESCRIZIONE
32	S380631500A	PULSANTE EMERGENZA 3SB3203-1HA20 SIEMENS
33	S3802464ZZZ	ANELLO GIALLO X DN3 /60 C/SCRITTA X L
34	S450564747Z	SCATOLA INTERRUTTORE C/INS
35	S3801215ZZZ	PASSACAVO GOMMA CON MEMBRANA EZ DG13,5 PER FORO /20 SP.2
36	S3800854ZZZ	BOCCHETTONE SKINTOP ST 16
37	SCC0000396	CAVO FROR 07 4X1,5 MMQ GRIGIO
38	SBC0028220V	Coperchio scatola interr. Siemens S8
39	S340072093Z	VITE TESTA MEZZA TONDA M5X12 CROCE ZINC.
40	S3805530ZZZ	CUSTODIA DA INCASSO 3ZV1913-1R
41	S3805117ZZZ	INTERR.AUT. 3RV1011-1BA10 S00 1.4-2A 100KA
42	S3805116ZZZ	INTERR.AUT. 3RV1011-0KA10 S00 0.9-1.25A 100KA
43	S380569300A	INTERR. AUT.3RV1011-0HA10 S00 0.55-0.8A 100KA
44	S3805119ZZZ	INTERR.AUT. 3RV1011-1FA10 S00 3.5-5A 100KA
45	S3805118ZZZ	INTERR.AUT. 3RV1011-1DA10 S00 2.2-3.2 100KA
46	S3805122ZZZ	BOBINA DI MINIMA TENSIONE 230V 3RV1902-1AP0 S00
47	S3805123ZZZ	BOBINA DI MINIMA TENSIONE 400V 3RV1902-1AV0 S00
48	S3805124ZZZ	BOBINA DI MINIMA TENSIONE 440V 3RV1902-1AV1 S00
49	S3805121ZZZ	BOBINA DI MINIMA TENSIONE 110V 3RV1902-1AF0 S00
50	S340010893Z	VITE TCEI M5X20 ZINCATA
51	S340074592Z	RONDELLA DENT. X VITE M5 BRUN.
52	S340006193Z	RONDELLA PIANA X VITE M5 ZINC.
53	S340002393Z	DADO M5 ZINCATO
54	S3800146ZZZ	TERMINALE AD OCCHIELLO /5 GIALLO
55	S3801336ZZZ	FILO N07VK GIALLO-VERDE /2,5

**Fig. 10149 RULLI ENTRATA****FAMS8S0000000 S08-S NASTRATRICE**

Pos.	Q.tà	UM	Codice	NuovoCodice	Descrizione
1	1,0000	PZ	3.2.01563.61	S320156361Z	STAFFA DX PER RULLI INCLINATI
2	1,0000	PZ	3.2.01564.61	S320156461Z	STAFFA SX PER RULLO INCLINATO
3	6,0000	PZ	3.1.00332.05	S310033205Z	RULLO GOMMA PER 12/AB NERO
4	6,0000	PZ	3.1.00116.05	S310011605Z	BUSSOLA RULLO USCITA K NERA
5	2,0000	PZ	3.4.00896.93	S340089693Z	VITE TCEI M10X110 ZINCATA
6	8,0000	PZ	3.4.00219.93	S340021993Z	RONDELLA PIANA X VITE M10 ZINC
7	2,0000	PZ	3.4.00004.93	S340000493Z	DADO M10 R80 ZINC.
8	2,0000	PZ	3.4.00438.93	S340043893Z	DADO AUTOBLOCCANTE M10 BASSO
9	8,0000	PZ	3.4.00057.93	S340005793Z	VITE TE M6X20 ZINCATA
10	8,0000	PZ	3.4.00033.93	S340003393Z	RONDELLA TRIPLA X VITE M6 ZINC

