

HOW TO ORDER

When ordering spare parts, please define each part as follows:

- MODEL OF MACHINE
- SERIAL NUMBER OF MACHINE
- NUMBER OF THE FIGURE IN THE SPARE PARTS CATALOGUE IN WHICH THE REQUESTED PART APPEARS
- NUMBER OF POSITION OF THE REQUESTED PART IN THE FIGURE
- PART NUMBER
- DESCRIPTION
- DESIRED QUANTITY

WARNING

THE MACHINE IS CONSTANTLY REVISED AND IMPROVED BY OUR DESIGNERS. THE SPARE PARTS CATALOGUE IS ALSO PERIODICALLY UPDATED. IT IS **VERY IMPORTANT** THAT ALL THE ORDERS OF SPARE PARTS MAKE REFERENCE TO THE **SERIAL NUMBER** OF THE MACHINE, WHICH IS PUNCHED ON THE METAL NAME PLATE ON THE MACHINE.

The manufacturer reserves the right to modify the machine at any time without notice.

COME ORDINARE

Per ordinare i pezzi di ricambio si prega di indicare nell'ordine:

- MODELLO ESATTO DELLA MACCHINA
- NUMERO DI MATRICOLA DELLA MACCHINA
- NUMERO DELLA FIGURA DEL CATALOGO RICAMBI IN CUI COMPARE IL PEZZO RICHIESTO
- NUMERO DI POSIZIONE DEL PEZZO RICHIESTO NELLA FIGURA
- NUMERO DI CODICE DEL PEZZO
- DESCRIZIONE DEL PEZZO
- QUANTITÀ DESIDERATA

ATTENZIONE

LA MACCHINA VIENE COSTANTEMENTE MIGLIORATA DAI PROGETTISTI, E IL CATALOGO DEI RICAMBI SUBISCE PERIODICI AGGIORNAMENTI. È **INDISPENSABILE** CHE OGNI ORDINE DI PARTI DI RICAMBIO MENZIONI IL **NUMERO DI MATRICOLA** DELLA MACCHINA, LEGGIBILE SULLA TARGHETTA METALLICA DI IDENTIFICAZIONE DELLA MACCHINA.

Il costruttore si riserva la facoltà di apportare modifiche alle macchine senza preavviso.

Fig. 5491

Fig. 5559

Fig. 5557

Fig. 5558

Fig. 5488

Fig. 5486

Fig. 5556

Fig. 5492

Fig. 5555

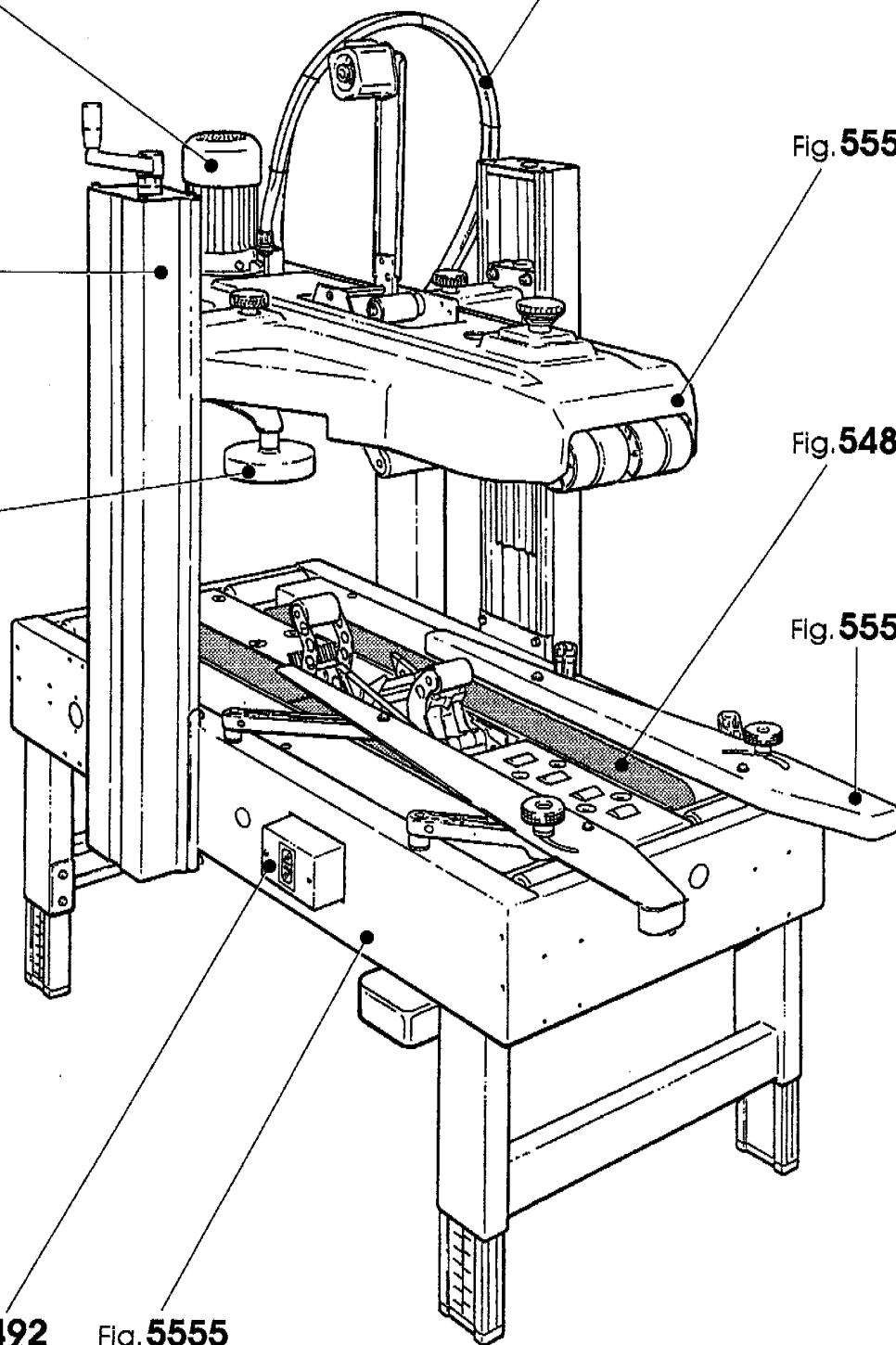


Figura 5486 Descrizione figura MOTORIZZAZIONE INFERIORE Prodotto 7.8.04364.00A Descrizione Prodotto S2 NASTRATRICE

Position Posizione	Spare Part Number Ricambio	Description Descrizione	U.M.	Quantity Quantità
1	4.7.08527.00A	MOTORIZZAZIONE INFERIORE ASS. SA2	PZ	1
2	4.5.04847.47	MOTORIZZAZIONE INFERIORE CON INSERTI SA2	PZ	1
3	3.8.03594	RIDUTT.MOTOVARIO 1:20 ALBERO CORTO SM	PZ	1
4	3.4.00371.93	VITE TE M5X12 ZINCATA	PZ	3
5	3.4.00329.93	VITE TE M5X16 ZINCATA	PZ	3
6	3.4.00061.93	RONDELLA PIANA X VITE M5 ZINC.	PZ	6
7	4.5.04912.47	SQUADRETTA RINFORZO SPALLE S2 SA2 SR4	PZ	2
8	3.4.00584.93	VITE TCEI M8X16 ZINCATA	PZ	12
9	3.4.00123.93	RONDELLA PIANA X VITE M8 ZINC.	PZ	14
10	3.3.16062.93A	DISTANZIALE X PULEGGE MOTRICI SA2 SR4	PZ	2
11	4.7.05876	PULEGGIA MOTRICE ASS.C/ANELLI	PZ	2
12	3.1.00540.48	ANELLO PER PULEGGIA	PZ	4
13	3.5.00515.93	DADO SPEC.AUTOBLOCC.M20X1 ZINC	PZ	2
14	4.7.08528.00B	CARRELLO TENDICINGHIA ASS.SA2 SR4	PZ	2
15	4.4.05687.93B	CARRELLO TENDICINGHIA ASS. SA2 SR4	PZ	2
16	4.6.01730	PULEGGIA FOLLE COMP.	PZ	2
17	3.3.04916.93	RONDELLA /6,5/30X5	PZ	2
18	3.4.00024.92	RONDELLA ELAST.X VITE M6 BRUN.	PZ	2
19	3.4.00577.93	VITE TCEI M6X16 ZINCATA	PZ	4
20	3.5.01802.93	DIST.PERNO MOTORIZZAZ.INF. 200A-700A-700R 3M	PZ	2
21	3.4.00438.93	DADO AUTOBLOCCANTE M10 BASSO	PZ	2
22	3.4.01703.93	VITE TCEI M8X70 TUTTO FILETTO 200A-700A 3M (INVIARE DISEGNO)	PZ	2
23	3.2.02909.93	GUIDA SCORRIM.CINGHIA 200A	PZ	4
24	3.4.00055.93	VITE TSVEI M5X20 ZINCATA	PZ	8
25	3.5.01757.93	DISTANZIALE FISS.CARTER 200A-700A 3M	PZ	2
26	3.3.07876.93	VITE TE M6X16 SPEC.	PZ	2
27	3.4.00175.93	RONDELLA PIANA X VITE M6 ZINC.	PZ	2
28	3.4.01771	CINGHIA TRASCINAMENTO CON GIUNZIONE L=1823	PZ	2
29	3.5.01852.93	PERNO X CARTER LAT.200A-700A	PZ	4
30	3.4.00045.93	VITE TE M5X20 ZINCATA	PZ	4
31	4.7.08850.00A	CARTER ANTERIORE ASS. S2-SA2	PZ	1
32	4.4.05820.17B	CARTER ANT.SA2-S2	PZ	1
33	3.1.00564	RULLINO /32X38	PZ	5
34	3.3.10702.93	PERNO X RULLINI BANCALE 800a3M	PZ	5
35	3.7.00012.96	MOLLETTA H75/H100 800a/800ab	PZ	5
36	3.4.00403.93	VITE TSVEI M5X16 ZINCATA	PZ	8
37	4.4.05821.17B	CARTER POST.SR-4	PZ	1
38	3.5.01794.93	PERNO ATTACCO UNITA'SUP.-INF.	PZ	4
39	3.2.03876.98	RONDELLA INOX	PZ	4

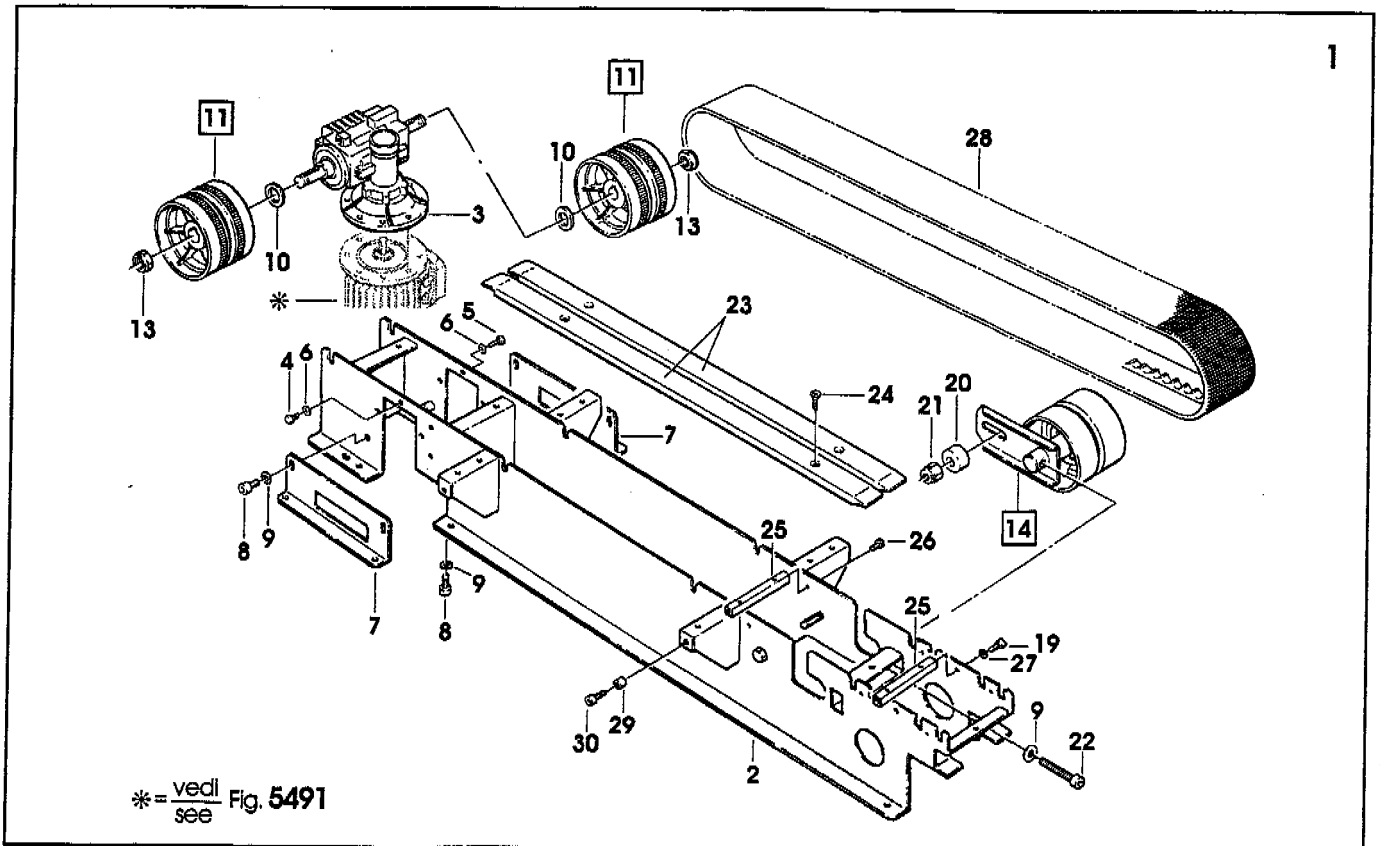
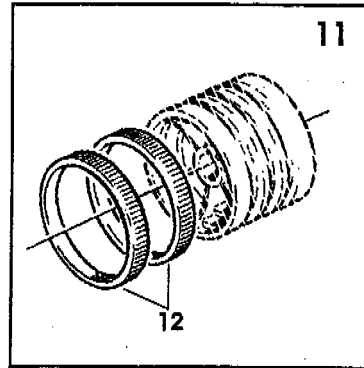
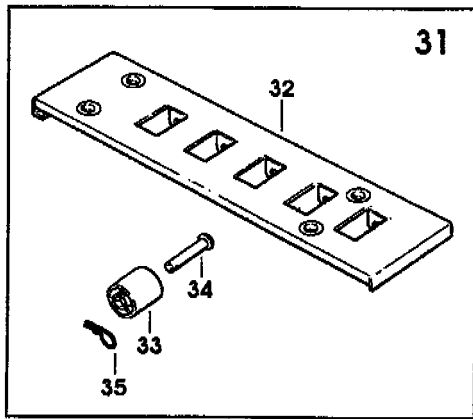
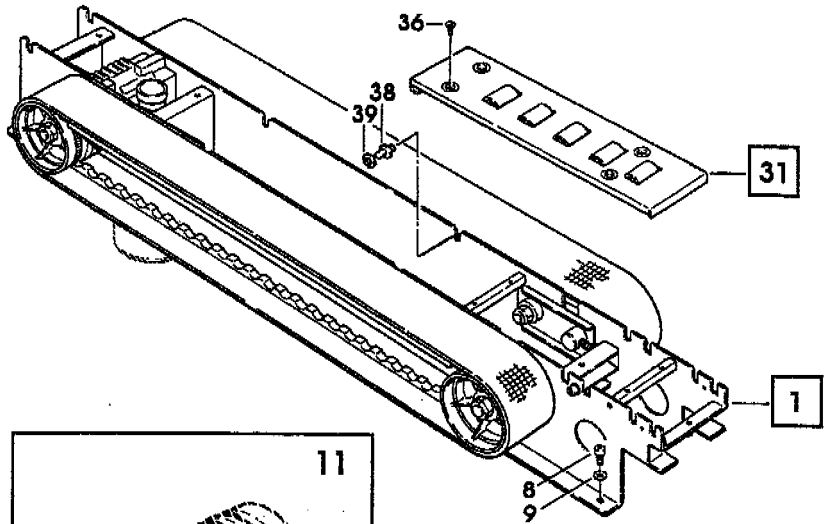
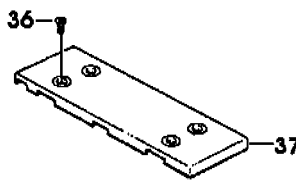
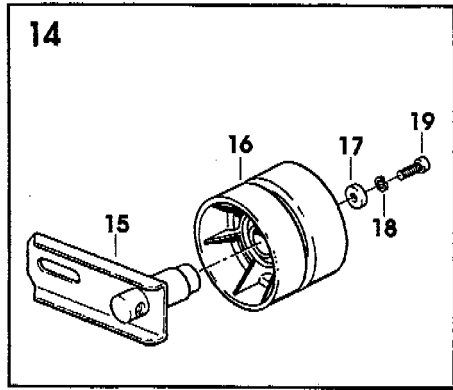


Figura 5488 Descrizione figura PRESSATORI LATERALI

Prodotto 7.8.04364.00A

Descrizione Prodotto S2 NASTRATRICE

Position Posizione	Spare Part Number Ricambio	Description Descrizione	U.M.	Quantity Quantità
1	4.7.08536.00A	BRACCIO PRESSATORE DX ASS. SA2	PZ	1
2	4.7.08537.00A	BRACCIO PRESSATORE SX ASS. SA2	PZ	1
3	4.4.05826.40A	BRACCIO X RULLO PRESS.DX ASS. SA2	PZ	1
4	4.4.05827.40A	BRACCIO X RULLO PRESSATORE SX ASS.SA2	PZ	1
5	3.1.00575	RULLO PRESSATORE	PZ	2
6	3.4.00324.93	VITE TE M8X16 ZINCATA	PZ	2
7	3.3.05353.93	RONDELLA /8,5X25X4	PZ	2
8	3.4.00438.93	DADO AUTOBLOCCANTE M10 BASSO	PZ	2
9	3.4.00219.93	RONDELLA PIANA X VITE M10 ZINC	PZ	4
10	3.1.00079	RONDELLA NYLON /10,5/18X1	PZ	4
11	3.4.02705.93	VITE TBQS M10X120 UNI 5732 SA2	PZ	2
12	3.4.00493.93	RONDELLA PIANA X VITE M14 ZINC	PZ	2
13	3.3.15380.93A	BUSSOLA BLOCCAGGIO PRESS. SA2	PZ	2
14	3.4.02706.05	MANOPOLA "ELESA" MBT-50 B-M10 SA2	PZ	2

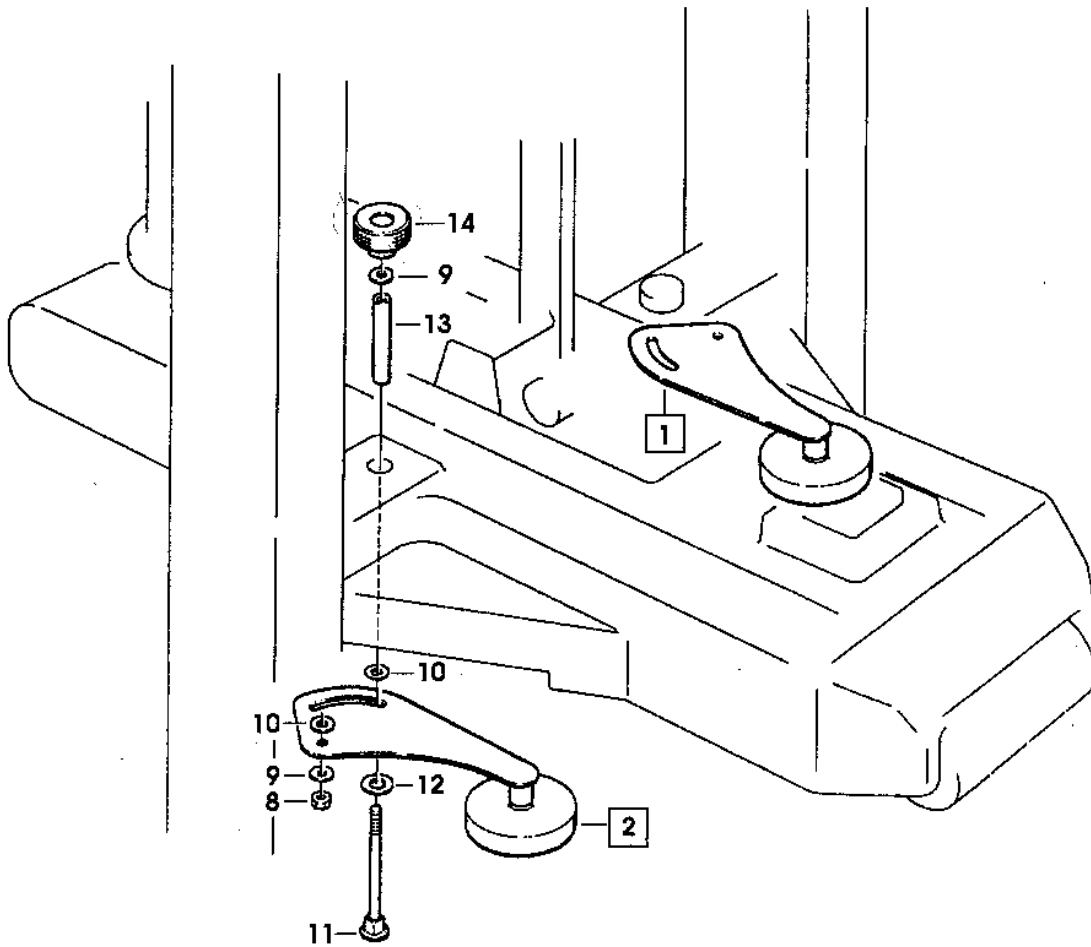
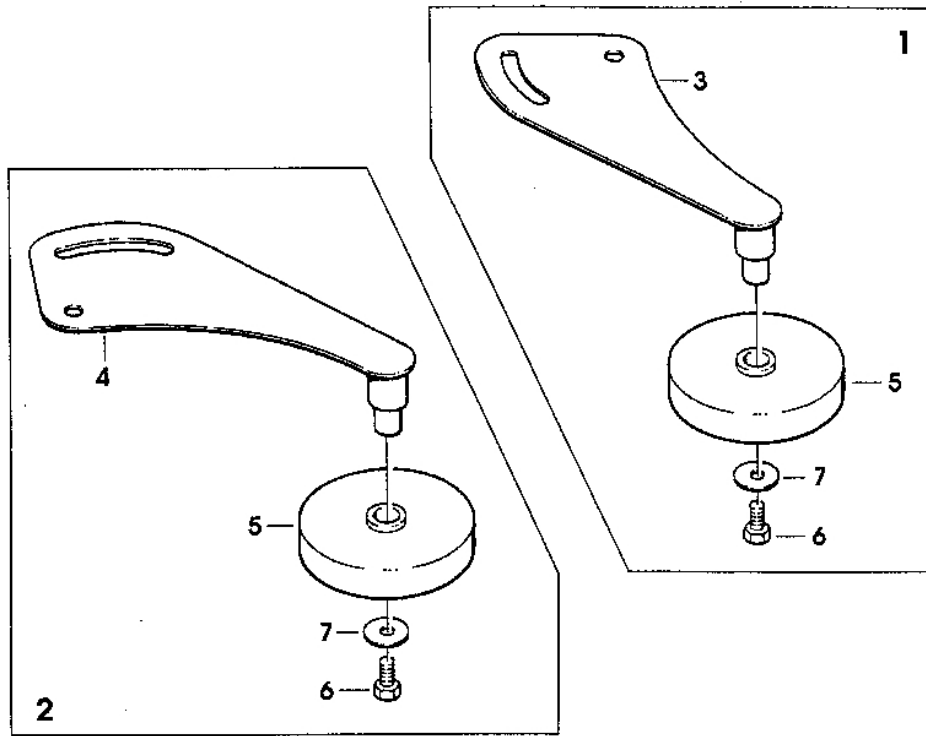


Figura 5491
Descrizione figura
MOTORI ELETTRICI

Prodotto
7.8.04364.00A

Descrizione Prodotto
S2 NASTRATRICE

Position Posizione	Spare Part Number Ricambio	Description Descrizione	U.M.	Quantity Quantità
1	3.8.03442	MOTORE MULTITENSIONE H63 A4 KW0,12 B5 TIPO 2 "SM"	PZ	2
2	3.8.03440	MOTORE MULTITENSIONE H63 A4 KW0,12 B5 TIPO 1 "SM"	PZ	2
3	3.8.03446	MOTORE MULTITENSIONE MH63 C4 KW0,12 B5 TIPO 5 "SM"	PZ	2
4	3.8.03449	MOTORE MULTITENSIONE MH63 C4 KW0,12 B5 TIPO 6 "SM"	PZ	2
5	3.4.00058.93	VITE TE M8X25 ZINCATA	PZ	8
6	3.4.00063.92	RONDELLA ELAST.GROWER DIN 7980 (SEZ.QUADRATA) X VITE M8	PZ	8
7	3.4.00116.93	DADO BASSO M8 ZINC.	PZ	8
8	3.8.02139	BOCCHETTONE SKINTOP ST11	PZ	1

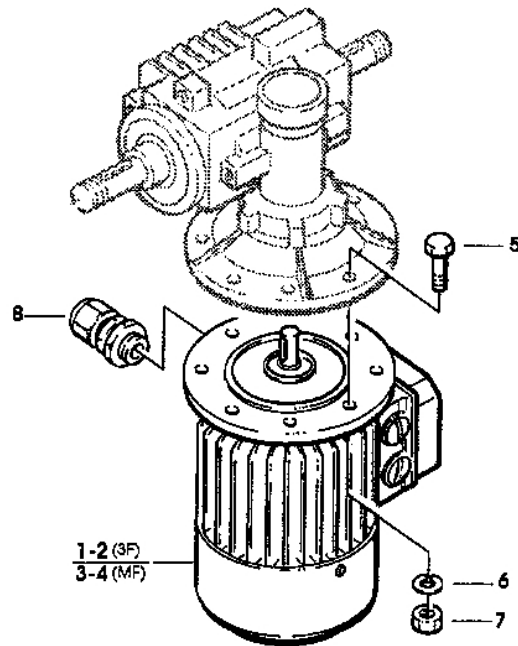
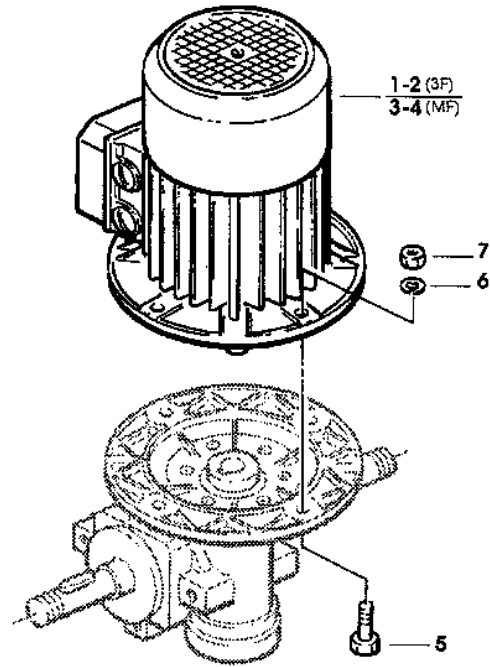


Figura 5492 Descrizione figura INTERRUTTORE Prodotto 7.8.04364.00A Descrizione Prodotto S2 NASTRATRICE

Position Posizione	Spare Part Number Ricambio	Description Descrizione	U.M.	Quantity Quantità
1	4.7.08539.00A	INTERRUTT.ASS.200V.50/60MZ H63 SA2 SR4	PZ	1
2	4.7.08540.00A	INTERRUTT.ASS.220/260V 50HZ H63 SA2-SR4	PZ	1
3	4.7.08541.00A	INTERRUTT.ASS. 380/440 50HZ H63 SA2 SR4	PZ	1
4	4.7.08542.00A	INTERRUTT.ASS.100/115V 50/60HZ MH63 SA2 SR4	PZ	1
5	4.7.08543.00A	INTERRUTT.ASS.220/240 50HZ MH63 SA2 SR4	PZ	1
6	4.5.04871.47	SUPPORTO INTERRUTTORE C/INSERTI SA2 SR4	PZ	1
7	3.8.02199	CASSETTA IP55	PZ	1
8	3.4.00902.93	VITE TCBCR M4X16 ZINCATA	PZ	2
9	3.8.02196	INTERRUTT.MAGNETOTERMICO MS25 2,5-4	PZ	1
10	3.8.02195	INTERRUTT.MAGNETOTERMICO MS25 1,6-2,5	PZ	1
11	3.8.02198	INTERRUTT.MAGNETOTERMICO MS25 6,3-10	PZ	1
12	3.8.02202	RELE'DI SGANCIO A MINIMA TENS. 200/240V-260V 60Hz	PZ	1
13	3.8.02203	RELE'DI SGANCIO A MINIMA TENS. 380/415V-440V 60Hz	PZ	1
14	3.8.02201	RELE'DI SGANCIO A MINIMA TENS. 100/125V	PZ	1
15	3.8.00854	BOCCHETTONE SKINTOP ST 16	PZ	4
16	3.8.01703	CAVO VIN.4X1,5 MT.5 X 3F	PZ	2
17	3.8.01704	CAVO VIN.3X1,5 MT.5 X MF	PZ	2
18	3.8.02654	CAVO 3X1 C/2 ROSSI + 1 GIALLO/ VERDE (MT.5)	PZ	1
19	3.4.00318.93	VITE TCEI M5X12 ZINCATA	PZ	4
20	3.4.00061.93	RONDELLA PIANA X VITE M5 ZINC.	PZ	4

1-2-3-4-5

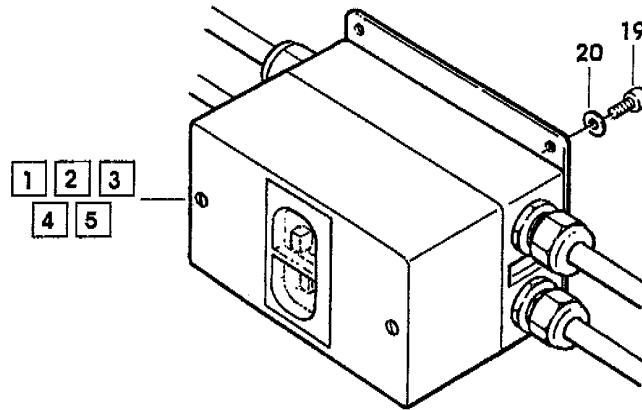
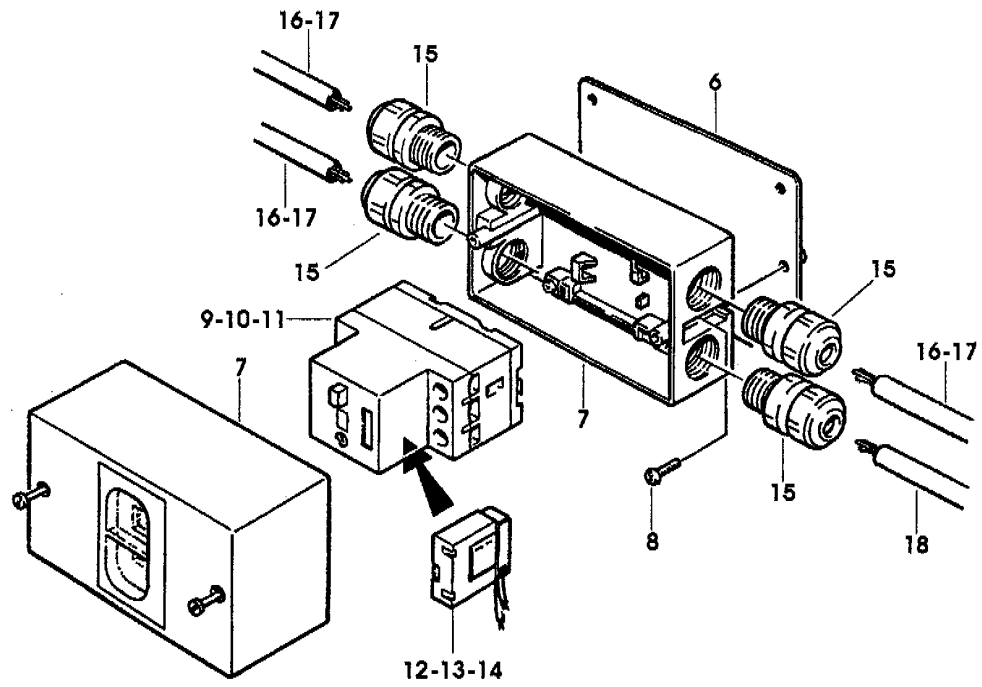


Figura Descrizione figura

Prodotto

Descrizione Prodotto

5555

BANCALE

7.8.04364.00A

S2 NASTRATRICE

Position Posizione	Spare Part Number Ricambio	Description Descrizione	U.M.	Quantity Quantità
1	4.5.04854.47	BANCALE CON INSERTI S2	PZ	1
2	4.3.04737	GAMBA CON PIEDINO SA2 SR4	PZ	4
3	3.1.01498	PIEDINO SERIE 2000	PZ	4
4	3.0.00982.95A	RIGHELLA MILLIMETRATA PER GAMBA H=440 SA2-SR4	PZ	4
5	3.2.05671.93A	PIASTRINA FISS.GAMBA	PZ	4
6	3.2.05898.93A	STAFFA PER GAMBE E TRAVERSE SIAT 2000	PZ	4
7	3.4.00584.93	VITE TCEI M8X16 ZINCATA	PZ	8
8	3.4.00123.93	RONDELLA PIANA X VITE M8 ZINC.	PZ	8
9	3.2.05876.47A	PIASTRA FISS. INT SIAT 2000	PZ	1
10	3.4.00318.93	VITE TCEI M5X12 ZINCATA	PZ	4
11	3.4.00061.93	RONDELLA PIANA X VITE M5 ZINC.	PZ	6
12	3.2.05888.47A	PIASTRA CHIUSURA VANO INT. SIAT 2000	PZ	1
13	3.4.00830.93	VITE TCBCR AUTOF.7SPX8 ZINCATA	PZ	4
14	3.4.00043.93	RONDELLA PIANA X VITE M4 ZINC.	PZ	4
15	4.7.08522.00A	RULLO TIPO "G" ASS.SA2	PZ	4
16	4.7.08800.00A	PIANO SCORRIMENTO LAT.DX ASS. S2	PZ	1
17	4.7.08801.00A	PIANO SCORRIMENTO LAT.SX ASS. S2	PZ	1
18	3.2.06082.17A	PIANO SCORRIMENTO DX S2	PZ	1
19	3.2.06514.17A	PIANO SCORRIMENTO SX S2	PZ	1
20	3.1.00564	RULLINO /32X38	PZ	6
21	3.3.10702.93	PERNO X RULLINI BANCALE 800a3M	PZ	6
22	3.7.00012.96	MOLLETTA H75/H100 800a/800ab	PZ	6
23	3.1.00981.05	BUSSOLA 200A	PZ	6
24	3.4.00015.93	VITE TCEI M6X25 ZINCATA	PZ	6
25	3.4.00045.93	VITE TE M5X20 ZINCATA	PZ	1
26	3.4.00745.92	RONDELLA DENT. X VITE M5 BRUN.	PZ	2
27	3.4.00023.93	DADO M5 ZINCATO	PZ	2
28	3.4.02573	TAPPO DP 1250 (PER FORO /32)	PZ	1
29	3.8.03667	TAPPO DP-875 SIAT-2000	PZ	11
30	3.4.02661	PASSACAVO HEYCO SB 1250-15	PZ	2
31	3.4.02703	TAPPO DP 1187 "Heyco"	PZ	2
32	7.8.04337.00B	AS77 SET RUOTE /80 SIAT 2000	PZ	1
33	3.4.01501	RUOTA /80 POLIDERNYL	PZ	4
36	7.8.04413.00A	AS80-SET GAMBE SPECIALI SIAT 2000	PZ	1
37	3.0.01051.96A	ETICHETTA RIGHELLA MILLIMET. H=600 X GAMBA	PZ	4
38	3.2.02455.93	DISTANZIALE PER RUOTE SM481 AS24/SM48	PZ	4
39	3.2.07244.93A	ATTACCO RUOTA AS77	PZ	4
40	3.4.00062.93	RONDELLA PIANA PER VITE M12	PZ	4
41	3.4.00735.93	DADO AUTOBLOCCANTE M12 ZINCATO	PZ	4
42	3.4.00415.92	GRANO EIPP M8X8	PZ	8

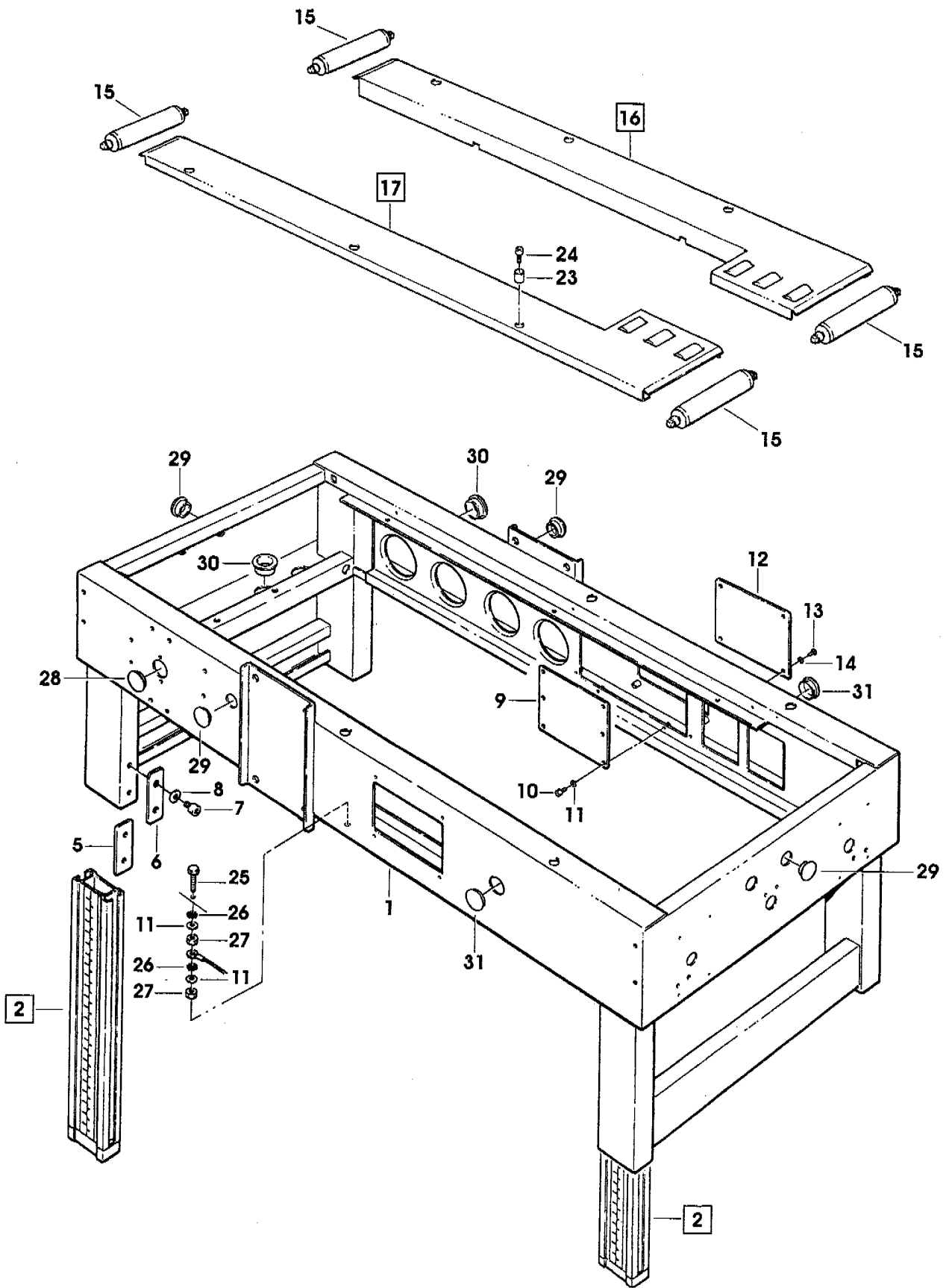


Figura *Descrizione figura* Prodotto *Descrizione Prodotto*
5555 BANCALE 7.8.04364.00A S2 NASTRATRICE

Position Posizione	Spare Part Number Ricambio	Description Descrizione	U.M.	Quantity Quantità
1	4.5.04854.47	BANCALE CON INSERTI S2	PZ	1
2	4.3.04737	GAMBA CON PIEDINO SA2 SR4	PZ	4
3	3.1.01498	PIEDINO SERIE 2000	PZ	4
4	3.0.00982.95A	RIGHELLA MILLIMETRATA PER GAMBA H=440 SA2-SR4	PZ	4
5	3.2.05671.93A	PIASTRINA FISS.GAMBA	PZ	4
6	3.2.05898.93A	STAFFA PER GAMBE E TRAVERSE SIAT 2000	PZ	4
7	3.4.00584.93	VITE TCEI M8X16 ZINCATA	PZ	8
8	3.4.00123.93	RONDELLA PIANA X VITE M8 ZINC.	PZ	8
9	3.2.05876.47A	PIASTRA FISS. INT SIAT 2000	PZ	1
10	3.4.00318.93	VITE TCEI M5X12 ZINCATA	PZ	4
11	3.4.00061.93	RONDELLA PIANA X VITE M5 ZINC.	PZ	6
12	3.2.05888.47A	PIASTRA CHIUSURA VANO INT. SIAT 2000	PZ	1
13	3.4.00830.93	VITE TCBCR AUTOF.7SPX8 ZINCATA	PZ	4
14	3.4.00043.93	RONDELLA PIANA X VITE M4 ZINC.	PZ	4
15	4.7.08522.00A	RULLO TIPO "G" ASS.SA2	PZ	4
16	4.7.08800.00A	PIANO SCORRIMENTO LAT.DX ASS. S2	PZ	1
17	4.7.08801.00A	PIANO SCORRIMENTO LAT.SX ASS. S2	PZ	1
18	3.2.06082.17A	PIANO SCORRIMENTO DX S2	PZ	1
19	3.2.06514.17A	PIANO SCORRIMENTO SX S2	PZ	1
20	3.1.00564	RULLINO /32X38	PZ	6
21	3.3.10702.93	PERNO X RULLINI BANCALE 800a3M	PZ	6
22	3.7.00012.96	MOLLETTA H75/H100 800a/800ab	PZ	6
23	3.1.00981.05	BUSSOLA 200A	PZ	6
24	3.4.00015.93	VITE TCEI M6X25 ZINCATA	PZ	6
25	3.4.00045.93	VITE TE M5X20 ZINCATA	PZ	1
26	3.4.00745.92	RONDELLA DENT. X VITE M5 BRUN.	PZ	2
27	3.4.00023.93	DADO M5 ZINCATO	PZ	2
28	3.4.02573	TAPPO DP 1250 (PER FORO /32)	PZ	1
29	3.8.03667	TAPPO DP-875 SIAT-2000	PZ	11
30	3.4.02661	PASSACAVO HEYCO SB 1250-15	PZ	2
31	3.4.02703	TAPPO DP 1187 "Heyco"	PZ	2
32	7.8.04337.00B	AS77 SET RUOTE /80 SIAT 2000	PZ	1
33	3.4.01501	RUOTA /80 POLIDERNYL	PZ	4
36	7.8.04413.00A	AS80-SET GAMBE SPECIALI SIAT 2000	PZ	1
37	3.0.01051.96A	ETICHETTA RIGHELLA MILLIMET. H=600 X GAMBA	PZ	4
38	3.2.02455.93	DISTANZIALE PER RUOTE SM481 AS24/SM48	PZ	4
39	3.2.07244.93A	ATTACCO RUOTA AS77	PZ	4
40	3.4.00062.93	RONDELLA PIANA PER VITE M12	PZ	4
41	3.4.00735.93	DADO AUTOBLOCCANTE M12 ZINCATO	PZ	4
42	3.4.00415.92	GRANO EIPP M8X8	PZ	8

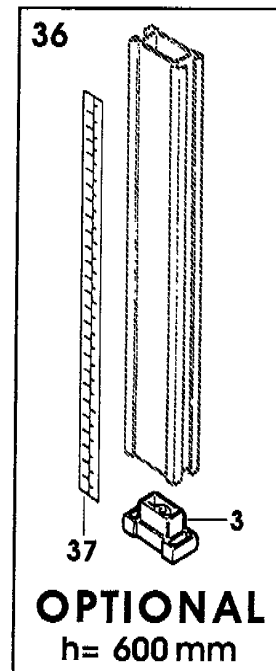
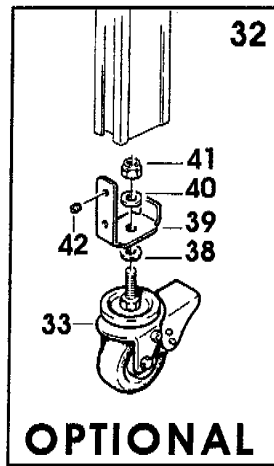
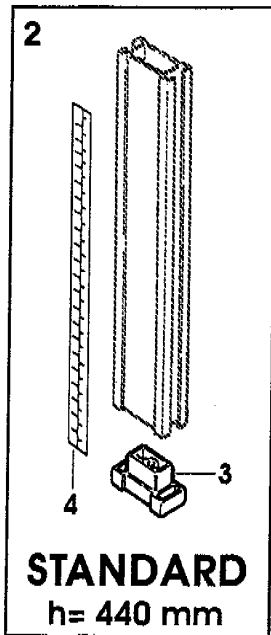
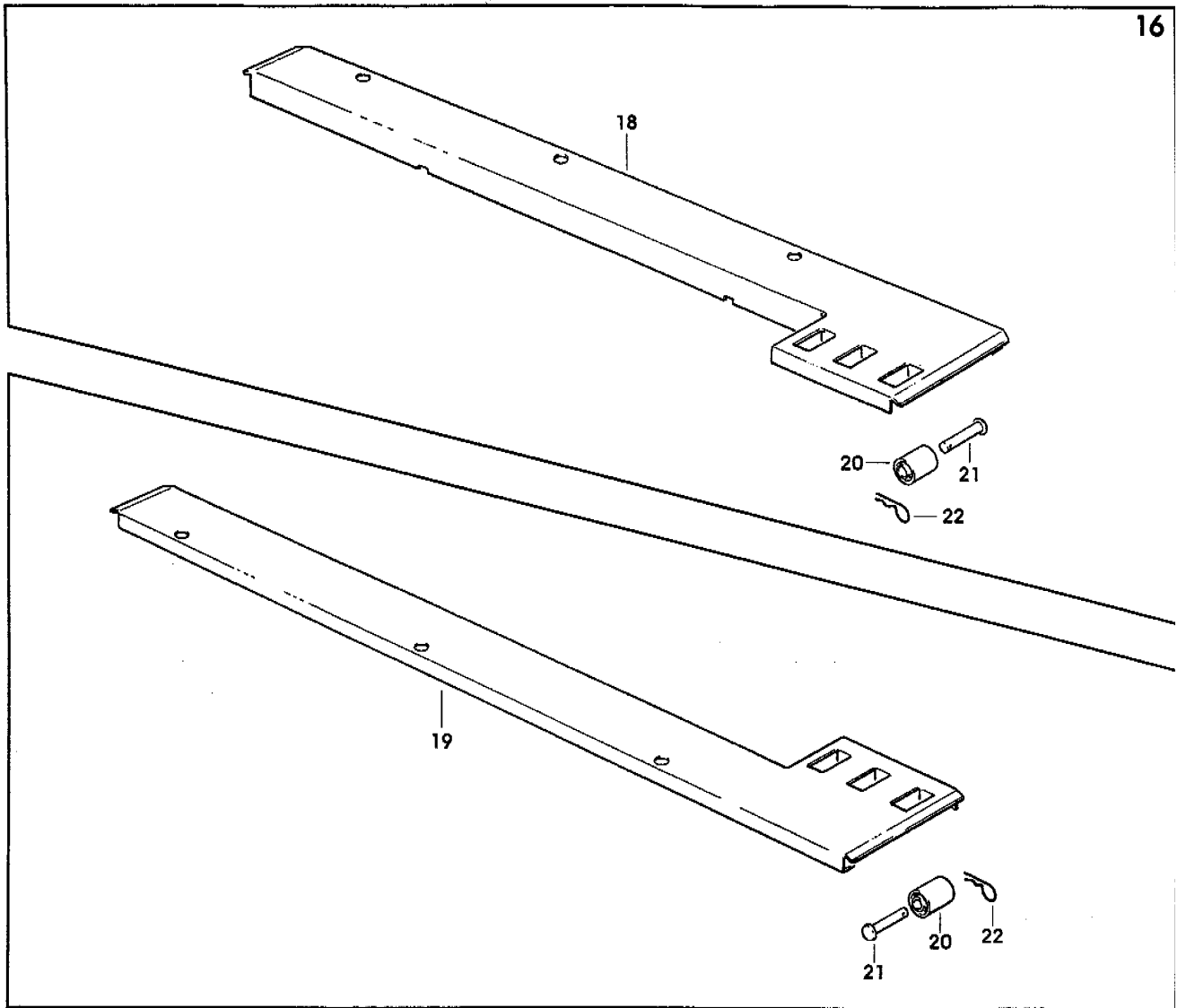


Figura 5556
Descrizione figura
GUIDE LATERALI

Prodotto
7.8.04364.00A

Descrizione Prodotto
S2 NASTRATRICE

Position Posizione	Spare Part Number Ricambio	Description Descrizione	U.M.	Quantity Quantità
1	4.7.08647.00A	GUIDA DX ASS.S2	PZ	1
2	4.7.08648.00A	GUIDA SX ASS.S2	PZ	1
3	3.2.06095.40A	GUIDA DESTRA S2	PZ	1
4	3.2.06096.40A	GUIDA SINISTRA S2	PZ	1
5	3.1.00571.05	LEVA BLOCCAGGIO L=194	PZ	2
6	3.1.00569.05	LEVA L=194	PZ	2
7	3.3.05330.93	PERNO /10X41	PZ	4
8	3.4.00837.92	ANELLO ARRESTO 10SP220	PZ	4
9	3.4.00175.93	RONDELLA PIANA X VITE M6 ZINC.	PZ	8
10	3.4.00258.93	DADO AUTOBLOCCANTE BASSO M6	PZ	8
11	3.4.00219.93	RONDELLA PIANA X VITE M10 ZINC	PZ	10
12	3.4.00499.93	VITE TE M10X35 ZINCATA	PZ	2
13	3.4.01170.92	RONDELLA DENT.EST./10 BRUNITA	PZ	2
14	3.4.02706.05	MANOPOLA "ELESA" MBT-50 B-M10 SA2	PZ	2
15	3.4.00160.93	VITE TCEI M6X20 ZINCATA	PZ	8
16	3.4.00002.93	DADO M6 ZINCATO	PZ	8
17	3.3.15800.93A	PERNO X LEVE DELLE GUIDE S2	PZ	4
18	3.1.00573.05	DISTANZIALE /24X15	PZ	4
19	3.1.00574	BUSSOLA DI GUIDA	PZ	8
20	3.4.00062.93	RONDELLA PIANA X VITE M12 ZINC	PZ	4
21	4.7.08649.00A	BARRA ACCOPPIAMENTO LEVE AS.S2	PZ	2
22	3.2.06097.93A	BARRA ACCOPPIAMENTO LEVE S2	PZ	2
23	3.1.00568.05	LEVA L=115	PZ	4
24	3.3.08317.93	PERNO PER RULLINI TENDICATENA 12A	PZ	4

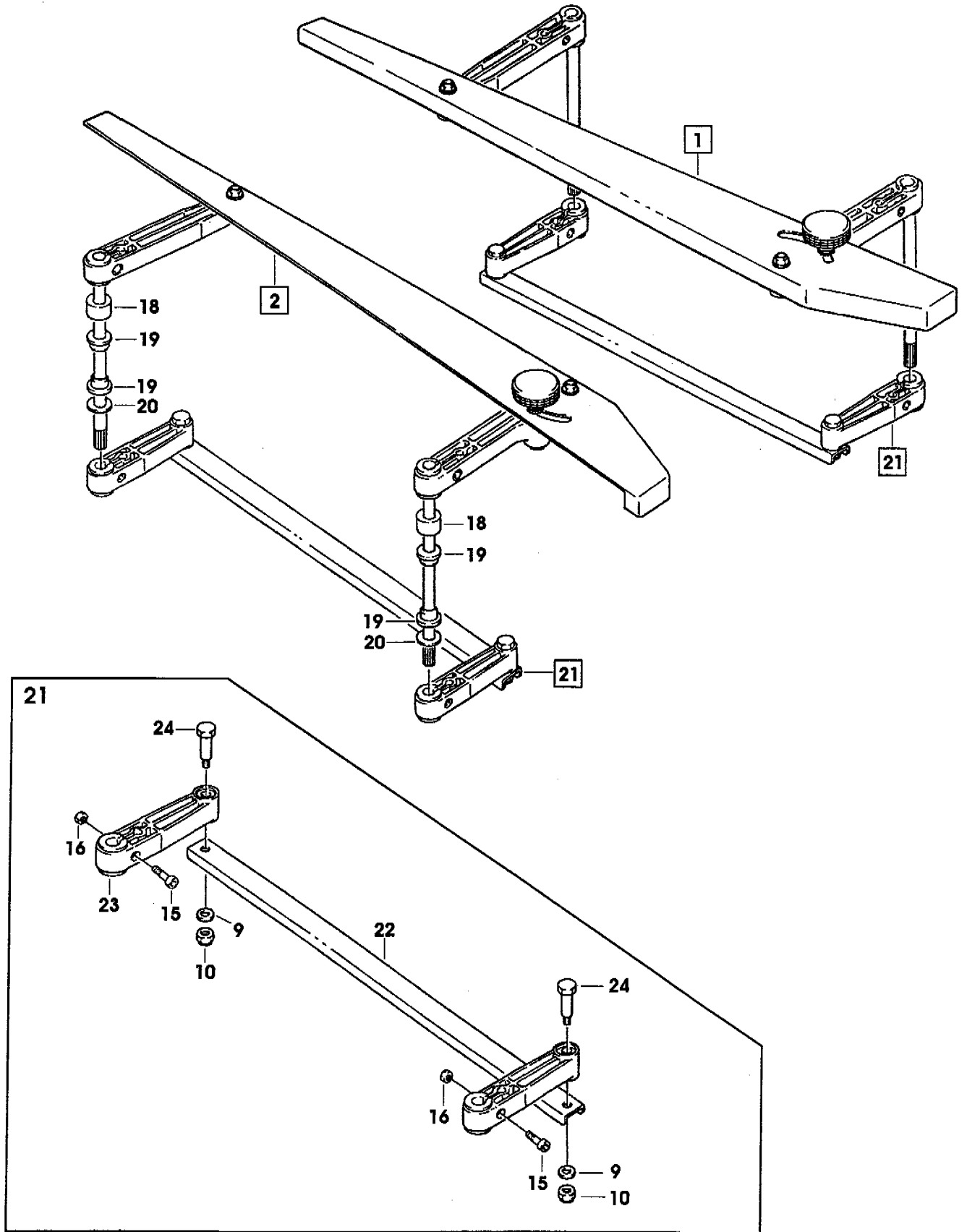


Figura Descrizione figura

Prodotto

Descrizione Prodotto

5556

GUIDE LATERALI

7.8.04364.00A

S2 NASTRATRICE

Position Posizione	Spare Part Number Ricambio	Description Descrizione	U.M.	Quantity Quantità
1	4.7.08647.00A	GUIDA DX ASS.S2	PZ	1
2	4.7.08648.00A	GUIDA SX ASS.S2	PZ	1
3	3.2.06095.40A	GUIDA DESTRA S2	PZ	1
4	3.2.06096.40A	GUIDA SINISTRA S2	PZ	1
5	3.1.00571.05	LEVA BLOCCAGGIO L=194	PZ	2
6	3.1.00569.05	LEVA L=194	PZ	2
7	3.3.05330.93	PERNO /10X41	PZ	4
8	3.4.00837.92	ANELLO ARRESTO 10SP220	PZ	4
9	3.4.00175.93	RONDELLA PIANA X VITE M6 ZINC.	PZ	8
10	3.4.00258.93	DADO AUTOBLOCCANTE BASSO M6	PZ	8
11	3.4.00219.93	RONDELLA PIANA X VITE M10 ZINC	PZ	10
12	3.4.00499.93	VITE TE M10X35 ZINCATA	PZ	2
13	3.4.01170.92	RONDELLA DENT.EST./10 BRUNITA	PZ	2
14	3.4.02706.05	MANOPOLA "ELESA" MBT-50 B-M10 SA2	PZ	2
15	3.4.00160.93	VITE TCEI M6X20 ZINCATA	PZ	8
16	3.4.00002.93	DADO M6 ZINCATO	PZ	8
17	3.3.15800.93A	PERNO X LEVE DELLE GUIDE S2	PZ	4
18	3.1.00573.05	DISTANZIALE /24X15	PZ	4
19	3.1.00574	BUSSOLA DI GUIDA	PZ	8
20	3.4.00062.93	RONDELLA PIANA X VITE M12 ZINC	PZ	4
21	4.7.08649.00A	BARRA ACCOPPIAMENTO LEVE AS.S2	PZ	2
22	3.2.06097.93A	BARRA ACCOPPIAMENTO LEVE S2	PZ	2
23	3.1.00568.05	LEVA L=115	PZ	4
24	3.3.08317.93	PERNO PER RULLINI TENDICATENA 12A	PZ	4

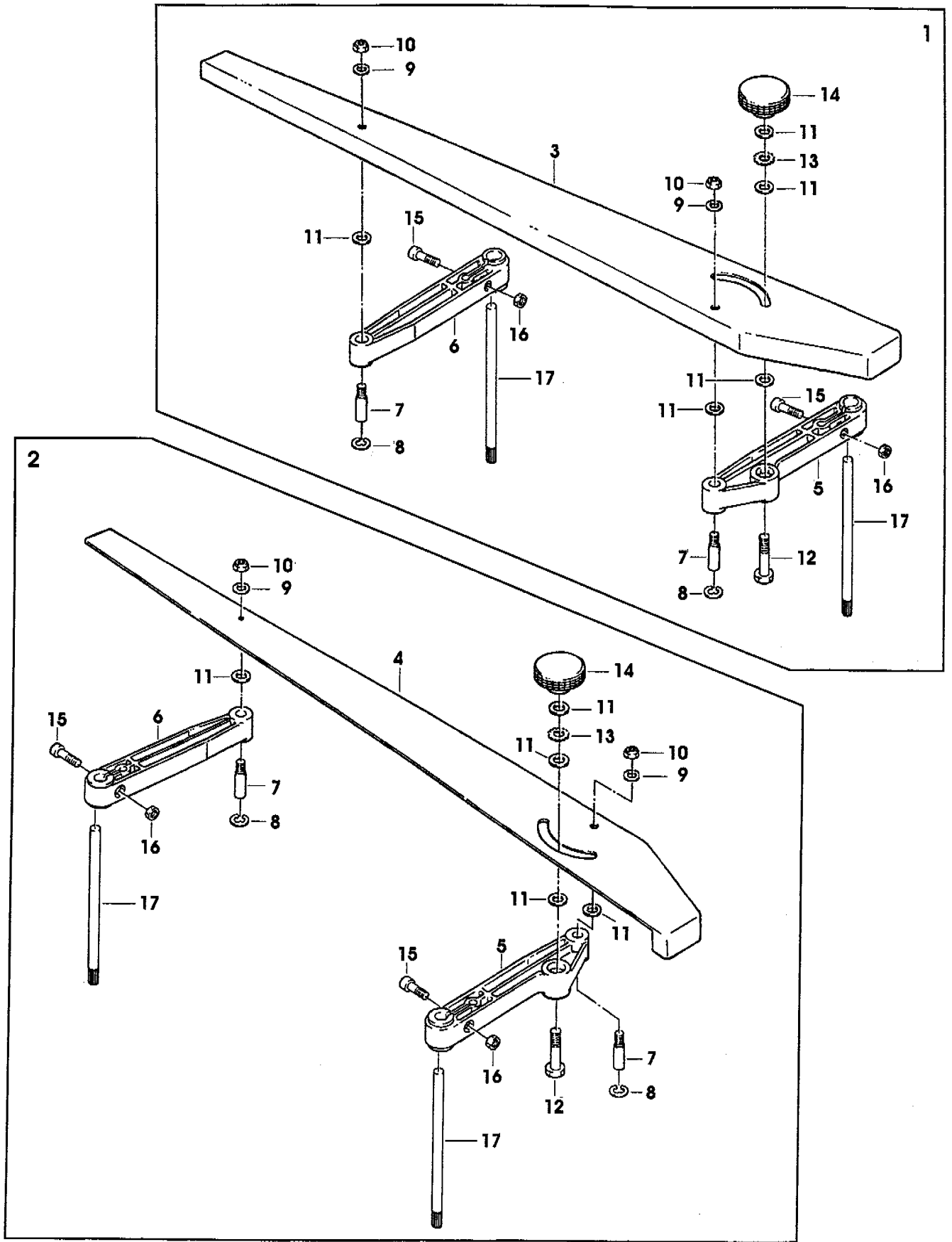


Figura 5557
Descrizione figura COLONNE

Prodotto 7.8.04364.00A

Descrizione Prodotto S2 NASTRATRICE

Position Posizione	Spare Part Number Ricambio	Description Descrizione	U.M.	Quantity Quantità
1	4.7.08656.00A	COLONNA DX COMPLETA S2	PZ	1
2	4.7.08653.00A	COLONNA FISSA ASS.S2	PZ	2
3	4.2.04227	COLONNA CON BANDELLA C100 S2	PZ	2
4	3.3.15630.93A	PIASTRINA FISSAGGIO COLONNE SIAT 2000	PZ	4
5	3.4.01365.92	GRANO EIPC DENTELLATO M8X10 BR	PZ	16
6	4.7.08654.00A	COLONNA SCORREVOLE DX ASS. S2	PZ	1
7	3.5.02601.00A	COLONNA SCORREVOLE ESTRUSA SA2	PZ	2
8	3.2.05672.93	PIASTRINA FISSAGGIO COLONNA S2000	PZ	8
9	3.2.05673.93	PIASTRINA FISSAGGIO CUSCINETTI S2000	PZ	16
10	3.4.02623	CUSCINETTO A SFERE SIAT 2000	PZ	24
11	3.3.13486.93	VITE PER CUSCINETTO SIAT-2000	PZ	16
12	3.3.13488.93	RONDELLA SIAT 2000 ZIN.	PZ	8
13	3.3.13489.93B	RONDELLA 18/7 SP.1mm. SA2/SR4 ZINCATA	PZ	8
14	3.2.06074.47A	TESTATA X COLONNA FISSA S2	PZ	2
15	3.4.01749.93	VITE TBEI M6X12 ZINC.	PZ	8
17	3.8.03667	TAPPO DP-875 SIAT-2000	PZ	1
18	4.7.08657.00A	COLONNA SX COMPLETA S2	PZ	1
19	4.7.08655.00A	COLONNA SCORREVOLE SX ASS.S2	PZ	1
20	4.7.08808.00A	SUPPORTO CHIOCCOLA ASS.S2	PZ	1
21	4.4.05884.47A	SUPPORTO CHIOCCIOLA ASS.S2	PZ	1
22	3.1.01572.00A	CHIOCCOLA PER COLONNA S2	PZ	1
23	3.7.00317.93A	MOLLA /E 21 /FILO 2,5 L LIBERA 75 S2	PZ	1
24	3.3.15783.93A	TIRANTE X COLONNA SCORREVOLE S2	PZ	4
25	3.4.00002.93	DADO M6 ZINCATO	PZ	4
26	3.4.00258.93	DADO AUTOBLOCCANTE BASSO M6	PZ	4
27	3.4.00175.93	RONDELLA PIANA X VITE M6 ZINC.	PZ	8
28	3.1.00583	BUSSOLA	PZ	1
29	3.3.16340.93A	VITI SOLLEVAMENTO PER S2 CON AS82	PZ	1
30	3.3.15791.93A	GHIERA X VITE SOLLEVAMENTO S2	PZ	1
31	3.4.00142.93	VITE TCEI M4X25 ZINCATA	PZ	1
32	3.3.15792.93A	BUSSOLA X VITE SOLLEVAMENTO S2	PZ	1
33	3.4.01022.92	SPINA ELASTICA D4X30 BRUNITA	PZ	1
34	3.4.02700	MANOVELLA "ELESA" MT.80 AS 10X10 SIAT 2000	PZ	1
35	3.4.00516.93	VITE TSVEI M5X12 ZINCATA	PZ	1
36	3.5.00506.93	RONDELLA FISSAGGIO MOTORI	PZ	1
37	3.4.00589.93	VITE TCEI M8X14 ZINCATA	PZ	8
38	3.4.00123.93	RONDELLA PIANA X VITE M8 ZINC.	PZ	8
39	4.5.04855.47	COLONNA CON INSERTI S2	PZ	2
40	3.4.03010	CUSCINETTO PER COLONNE /29	PZ	16

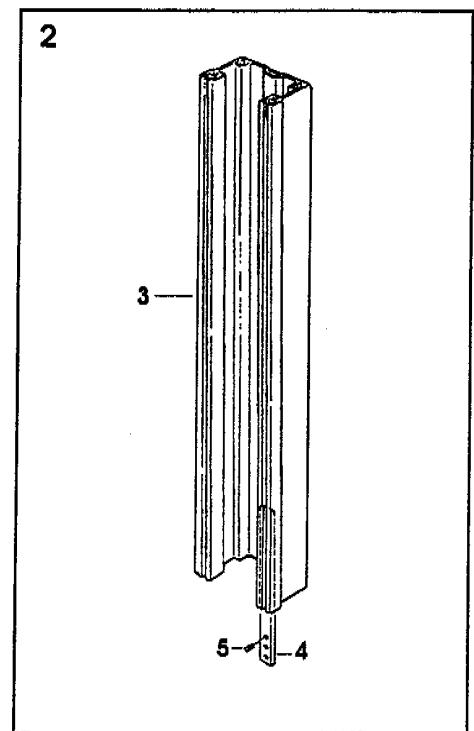
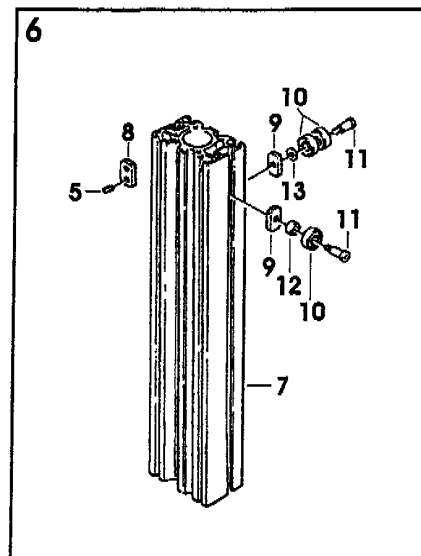
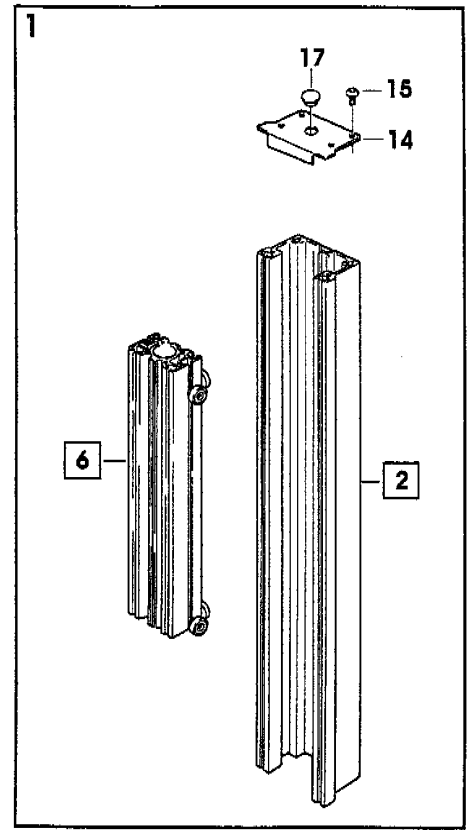
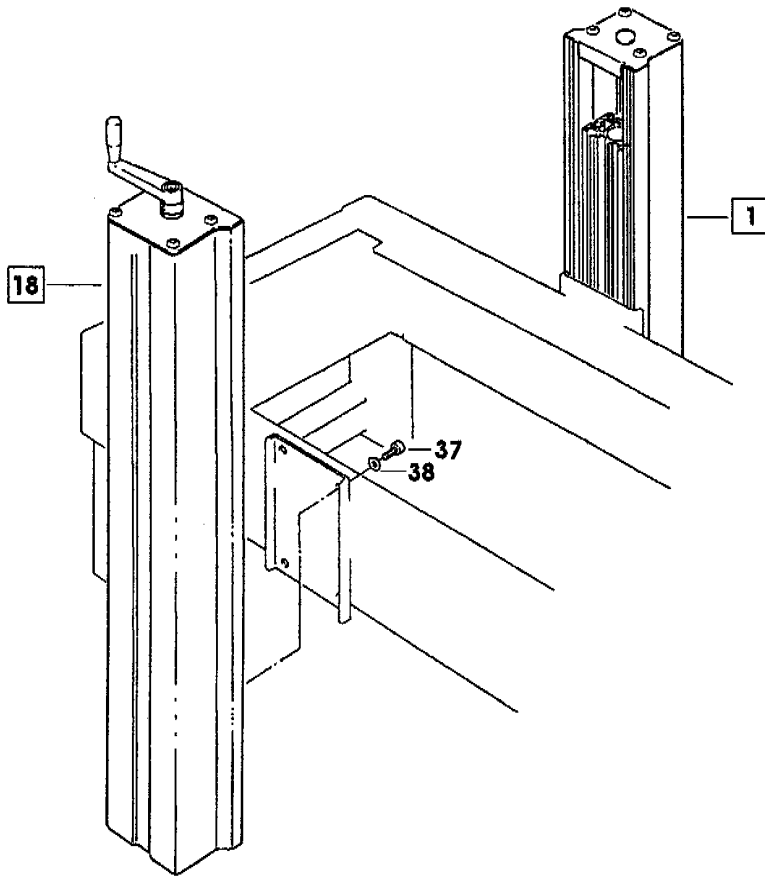
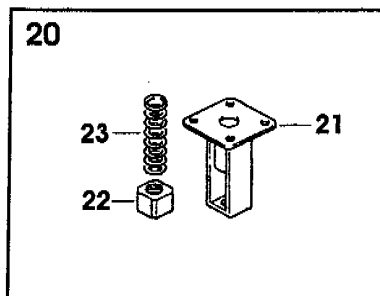
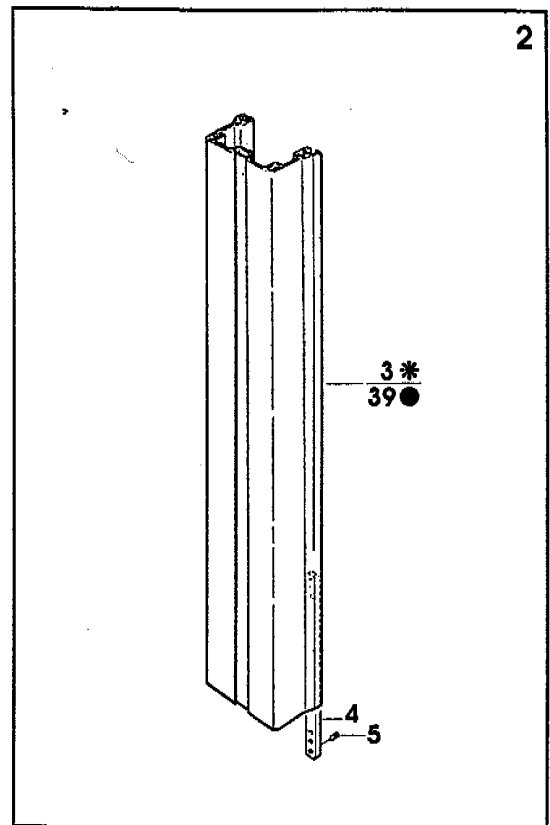
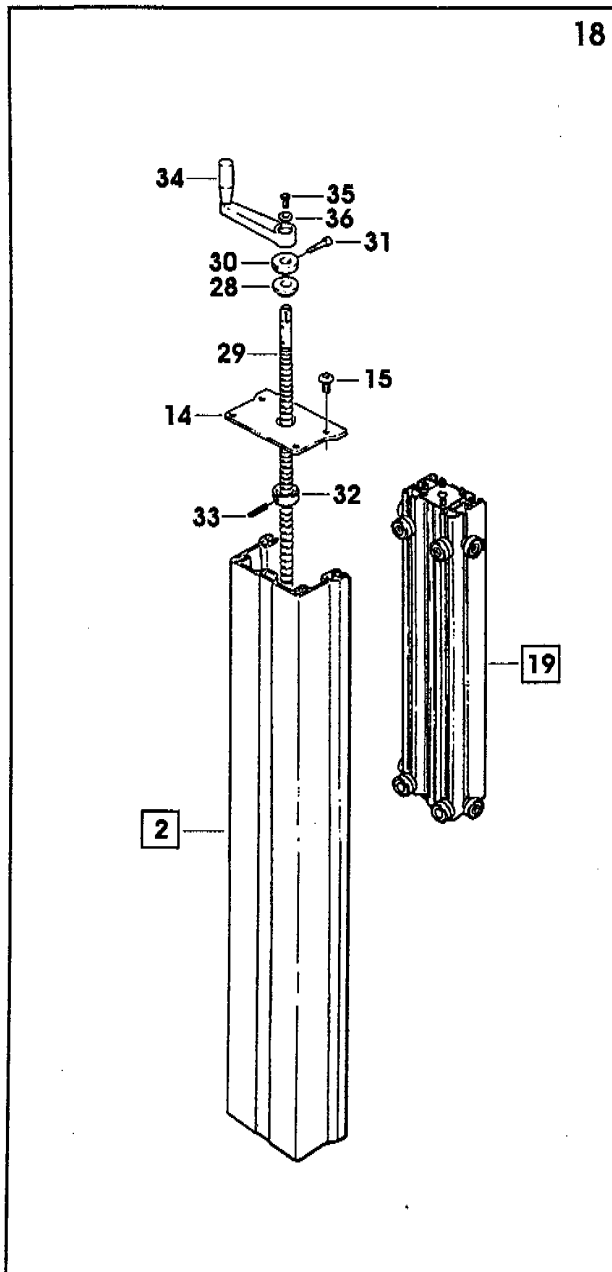


Figura Descrizione figura
5557 COLONNE

Prodotto Descrizione Prodotto
7.8.04364.00A S2 NASTRATRICE

Position Posizione	Spare Part Number Ricambio	Description Descrizione	U.M.	Quantity Quantità
1	4.7.08656.00A	COLONNA DX COMPLETA S2	PZ	1
2	4.7.08653.00A	COLONNA FISSA ASS.S2	PZ	2
3	4.2.04227	COLONNA CON BANDELLA C100 S2	PZ	2
4	3.3.15630.93A	PIASTRINA FISSAGGIO COLONNE SIAT 2000	PZ	4
5	3.4.01365.92	GRANO EIPC DENTELLATO M8X10 BR	PZ	16
6	4.7.08654.00A	COLONNA SCORREVOLE DX ASS. S2	PZ	1
7	3.5.02601.00A	COLONNA SCORREVOLE ESTRUSA SA2	PZ	2
8	3.2.05672.93	PIASTRINA FISSAGGIO COLONNA S2000	PZ	8
9	3.2.05673.93	PIASTRINA FISSAGGIO CUSCINETTI S2000	PZ	16
10	3.4.02623	CUSCINETTO A SFERE SIAT 2000	PZ	24
11	3.3.13486.93	VITE PER CUSCINETTO SIAT-2000	PZ	16
12	3.3.13488.93	RONDELLA SIAT 2000 ZIN.	PZ	8
13	3.3.13489.93B	RONDELLA 18/7 SP.1mm. SA2/SR4 ZINCATA	PZ	8
14	3.2.06074.47A	TESTATA X COLONNA FISSA S2	PZ	2
15	3.4.01749.93	VITE TBEI M6X12 ZINC.	PZ	8
17	3.8.03667	TAPPO DP-875 SIAT-2000	PZ	1
18	4.7.08657.00A	COLONNA SX COMPLETA S2	PZ	1
19	4.7.08655.00A	COLONNA SCORREVOLE SX ASS.S2	PZ	1
20	4.7.08808.00A	SUPPORTO CHIOCCOLA ASS.S2	PZ	1
21	4.4.05884.47A	SUPPORTO CHIOCCOLA ASS.S2	PZ	1
22	3.1.01572.00A	CHIOCCOLA PER COLONNA S2	PZ	1
23	3.7.00317.93A	MOLLA /E 21 /FILO 2,5 L LIBERA 75 S2	PZ	1
24	3.3.15783.93A	TIRANTE X COLONNA SCORREVOLE S2	PZ	4
25	3.4.00002.93	DADO M6 ZINCATO	PZ	4
26	3.4.00258.93	DADO AUTOBLOCCANTE BASSO M6	PZ	4
27	3.4.00175.93	RONDELLA PIANA X VITE M6 ZINC.	PZ	8
28	3.1.00583	BUSSOLA	PZ	1
29	3.3.16340.93A	VITI SOLLEVAMENTO PER S2 CON AS82	PZ	1
30	3.3.15791.93A	GHIERA X VITE SOLLEVAMENTO S2	PZ	1
31	3.4.00142.93	VITE TCEI M4X25 ZINCATA	PZ	1
32	3.3.15792.93A	BUSSOLA X VITE SOLLEVAMENTO S2	PZ	1
33	3.4.01022.92	SPINA ELASTICA D4X30 BRUNITA	PZ	1
34	3.4.02700	MANOVELLA "ELESA" MT.80 AS 10X10 SIAT 2000	PZ	1
35	3.4.00516.93	VITE TSVEI M5X12 ZINCATA	PZ	1
36	3.5.00506.93	RONDELLA FISSAGGIO MOTORI	PZ	1
37	3.4.00589.93	VITE TCEI M8X14 ZINCATA	PZ	8
38	3.4.00123.93	RONDELLA PIANA X VITE M8 ZINC.	PZ	8
39	4.5.04855.47	COLONNA CON INSERTI S2	PZ	2
40	3.4.03010	CUSCINETTO PER COLONNE /29	PZ	16



* = fino a matricola 1019
 up to serial number 1019
 ● = da matricola 1020
 from serial number 1020

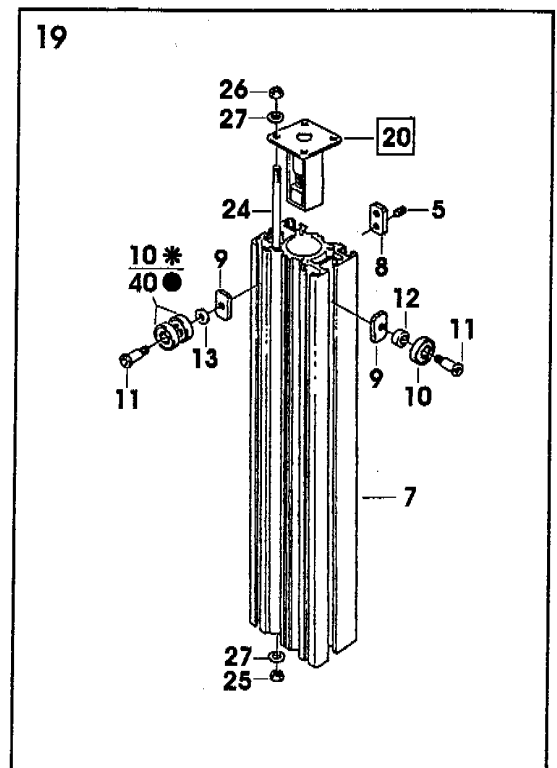


Figura 5558 Descrizione figura MOTORIZZAZIONE SUPERIORE Prodotto 7.8.04364.00A Descrizione Prodotto S2 NASTRATRICE

Position Posizione	Spare Part Number Ricambio	Description Descrizione	U.M.	Quantity Quantità
1	4.7.08533.00A	MOTORIZZAZ.SUPERIORE ASS.SA2	PZ	1
2	4.5.04848.47	MOTORIZZAZ.SUPERIORE CON INSERTI SA2	PZ	1
3	3.4.00012.93	VITE TCBCR M4X10 ZINCATA	PZ	2
4	3.4.00001.93	DADO M4 ZINCATO	PZ	4
5	3.8.03594	RIDUTT.MOTOVARIO 1:20 ALBERO CORTO SM	PZ	1
6	3.4.00112.93	VITE TCEI M5X16 ZINCATA	PZ	3
7	3.4.00318.93	VITE TCEI M5X12 ZINCATA	PZ	3
8	3.4.00061.93	RONDELLA PIANA X VITE M5 ZINC.	PZ	28
9	3.3.16062.93A	DISTANZIALE X PULEGGIE MOTRICI SA2 SR4	PZ	2
10	4.7.05876	PULEGGIA MOTRICE ASS.C/ANELLI	PZ	2
11	3.1.00540.48	ANELLO PER PULEGGIA	PZ	4
12	3.5.00515.93	DADO SPEC.AUTOBLOCC.M20X1 ZINC	PZ	2
13	4.7.08528.00B	CARRELLO TENDICINGHIA ASS.SA2 SR4	PZ	2
14	4.4.05687.93B	CARRELLO TENDICINGHIA ASS. SA2 SR4	PZ	2
15	4.6.01730	PULEGGIA FOLLE COMP.	PZ	2
16	3.3.04916.93	RONDELLA /6,5/30X5	PZ	2
17	3.4.00024.92	RONDELLA ELAST.X VITE M6 BRUN.	PZ	2
18	3.4.00577.93	VITE TCEI M6X16 ZINCATA	PZ	3
19	3.5.01802.93	DIST.PERNO MOTORIZZAZ.INF. 200A-700A-700R 3M	PZ	2
20	3.4.00438.93	DADO AUTOBLOCCANTE M10 BASSO	PZ	2
21	3.4.01743.93	VITE TE M8X60 TUTTO FILETTO 700A 700R	PZ	2
22	3.4.00123.93	RONDELLA PIANA X VITE M8 ZINC.	PZ	10
23	3.2.02909.93	GUIDA SCORRIM.CINGHIA 200A	PZ	4
24	3.4.00055.93	VITE TSVEI M5X20 ZINCATA	PZ	8
25	3.4.01771	CINGHIA TRASCINAMENTO CON GIUNZIONE L=1823	PZ	2
26	4.5.04889.17A	CARTER POST.MOTORIZZ.SUP. C/INSERTI SA2 SR4	PZ	1
27	3.4.00720.93	VITE TESTA MEZZA TONDA M5X12 CROCE ZINC.	PZ	13
28	3.3.13641.93	PERNO RULLI ENTRATA /15X106 700a-700r	PZ	1
29	3.1.00580.05	RULLO ENTRATA	PZ	2
30	3.1.01013	DISTANZIALE X RULLI ENTRATA 700a/3M	PZ	1
31	3.1.01022.05	RULLO ENTRATA MOTORIZZ.700R	PZ	2
32	3.3.15387.93A	PERNO X RULLO ENTRATA ESTERNO SA2 SR4	PZ	2
33	4.5.04919.47	STAFFA DX FISSAGGIO PROTEZIONE SUP.C/INS.S2 SA2 SR4	PZ	1
34	4.5.04920.47	STAFFA SX FISSAGGIO PROTEZIONE SUP.C/INS. S2 SA2 SR4	PZ	1
35	3.4.00589.93	VITE TCEI M8X14 ZINCATA	PZ	8
36	4.4.05846.47A	SUPPORTO TASTO A FUNGO ASS. SA2 SR4	PZ	1
37	3.8.02110	CUSTODIA IN PLASTICA GIALLA 800E-1PY	PZ	1
38	3.8.03648	PULSANTE EMERGENZA /60 800EP- MTS643LX01	PZ	1
39	3.8.02139	BOCCHETTONE SKINTOP ST11	PZ	1

8549

4/16/5

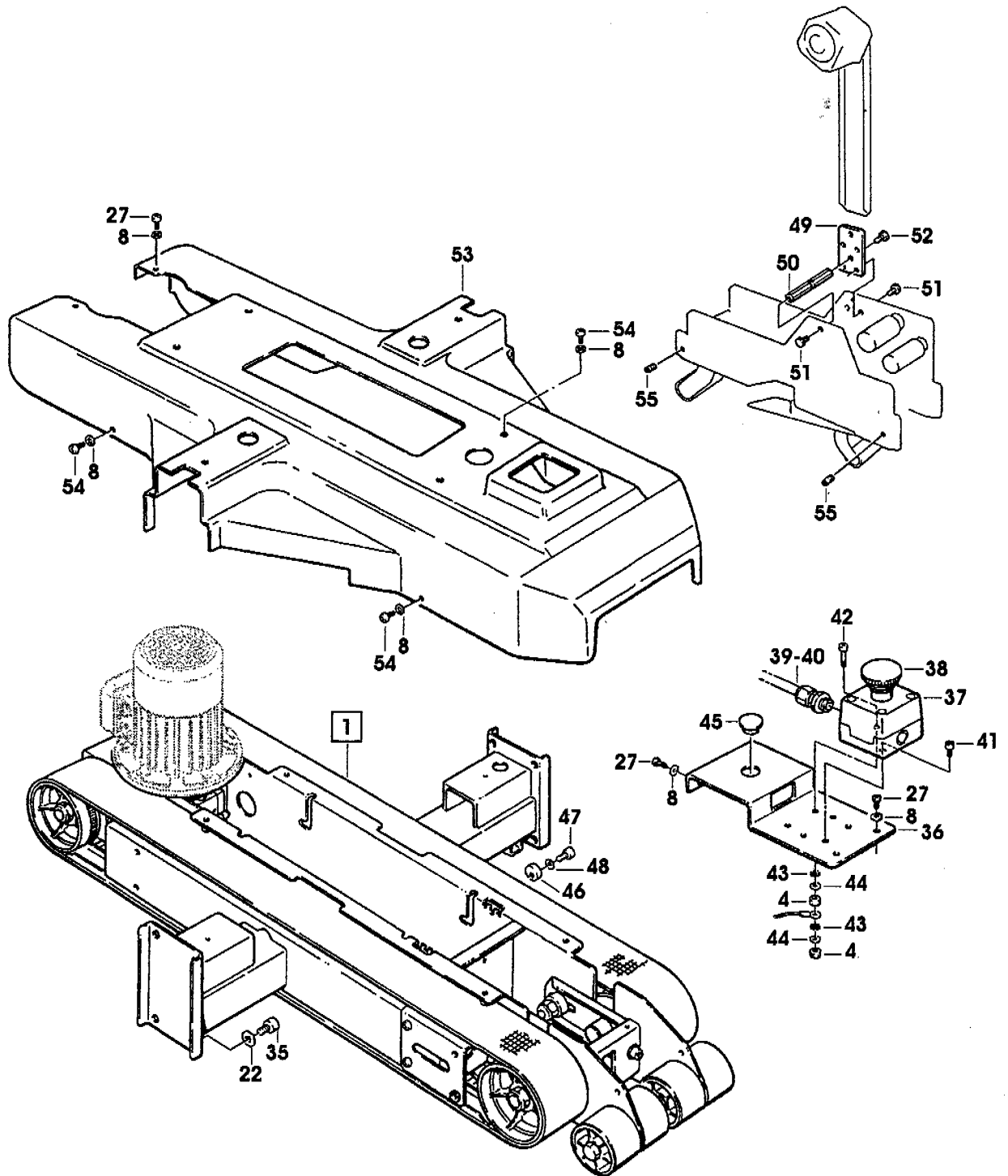
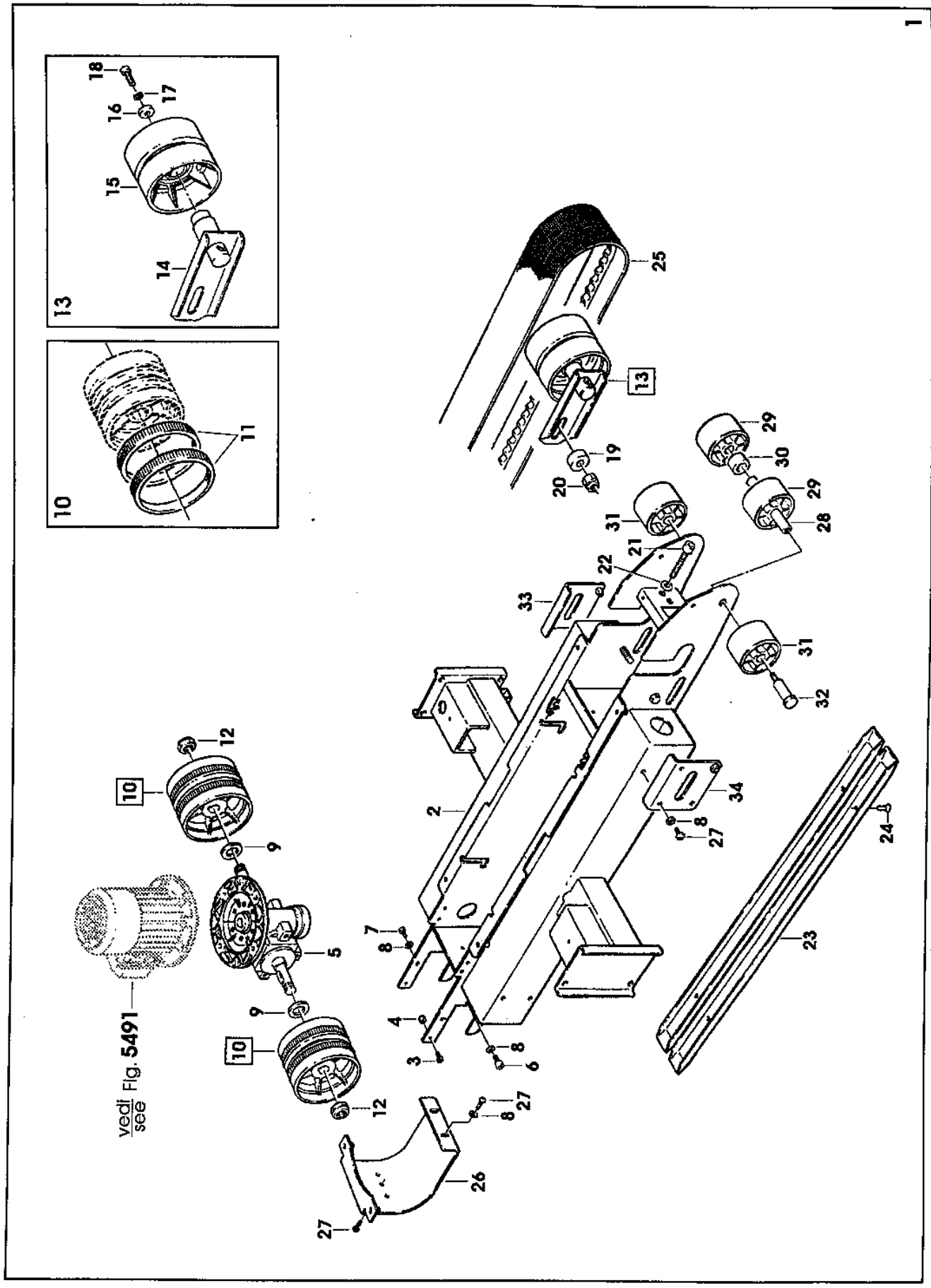


Figura 5558 Descrizione figura MOTORIZZAZIONE SUPERIORE Prodotto 7.8.04364.00A Descrizione Prodotto S2 NASTRATRICE

Position- Posizione	Spare Part Number Ricambio	Description Descrizione	U.M.	Quantity Quantità
40	3.8.02143	CONTRODADO GMP11	PZ	1
41	3.4.00390.93	VITE TCEI M4X12 ZINC.	PZ	1
42	3.4.00142.93	VITE TCEI M4X25 ZINCATA	PZ	1
43	3.4.01830.92	RONDELLA DENTELLATA X VITE M4 BRUN.	PZ	2
44	3.4.00043.93	RONDELLA PIANA X VITE M4 ZINC.	PZ	2
45	3.8.03667	TAPPO DP-875 SIAT-2000	PZ	1
46	3.3.15770.93B	FERMO PER UNITA' NASTRANTE TOP SA2-SR4	PZ	1
47	3.4.00051.93	VITE TCEI M6X12 ZINCATA	PZ	1
48	3.4.00175.93	RONDELLA PIANA X VITE M6 ZINC.	PZ	1
49	3.3.15697.93A	STAFFA ATTACCO BRACCIO PORTAROTOLO SIAT 2000	PZ	1
50	3.3.06147.93	DISTANZIALE ESAGONALE 10X82	PZ	1
51	3.4.00021.93	VITE TE M6X12 ZINCATA	PZ	3
52	3.4.00057.93	VITE TE M6X20 ZINCATA	PZ	1
53	3.1.01552.17B	PROTEZ.ANTINF.SUPERIORE SA2	PZ	1
54	3.4.01708.93	VITE TESTA MEZZA TONDA M5X16	PZ	10
55	3.5.02071.93	ATTACCO UNITA' K13/14 ZINC.	PZ	4



vedi Fig. 5491
see

Figura Descrizione figura

Prodotto

Descrizione Prodotto

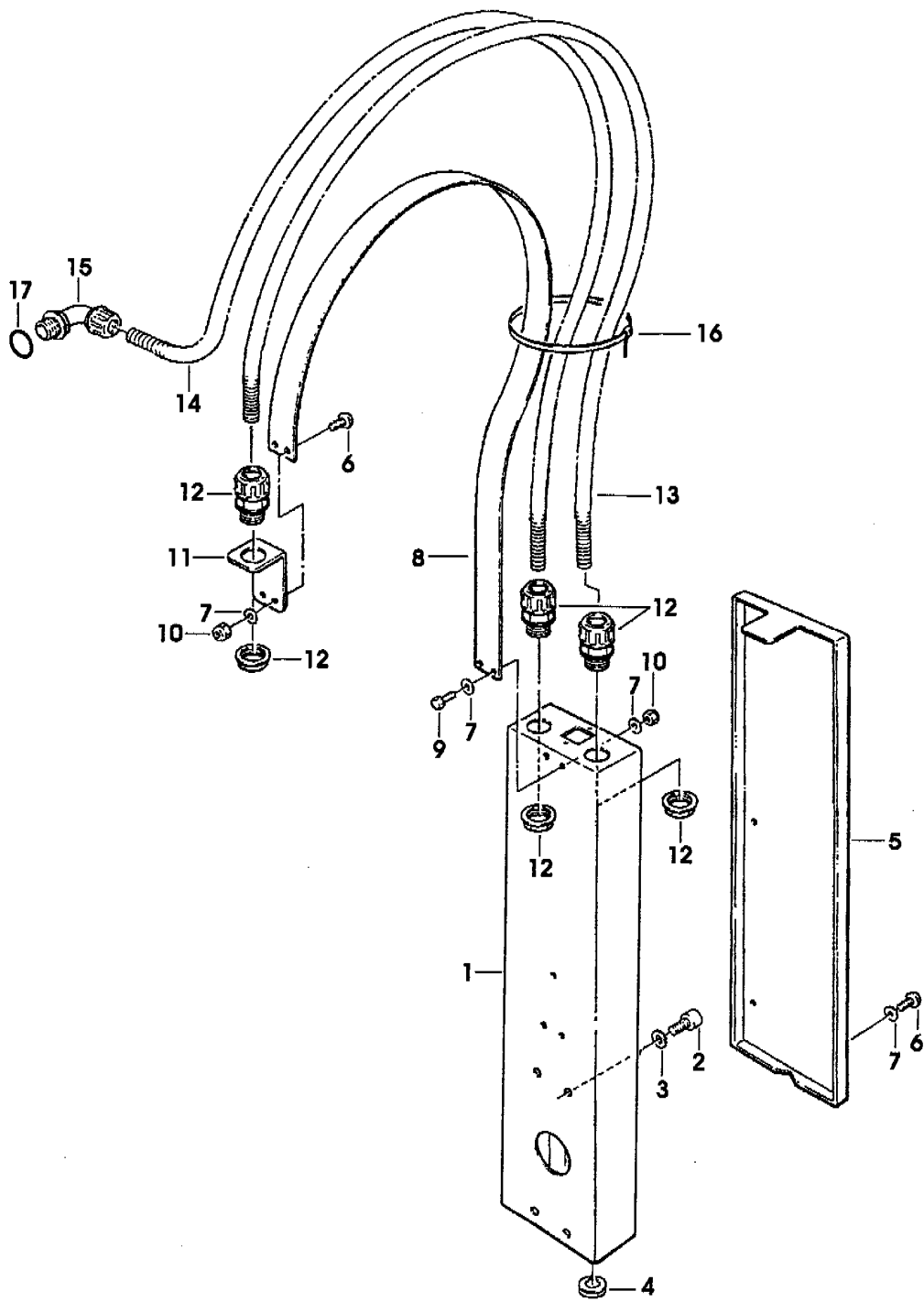
5559

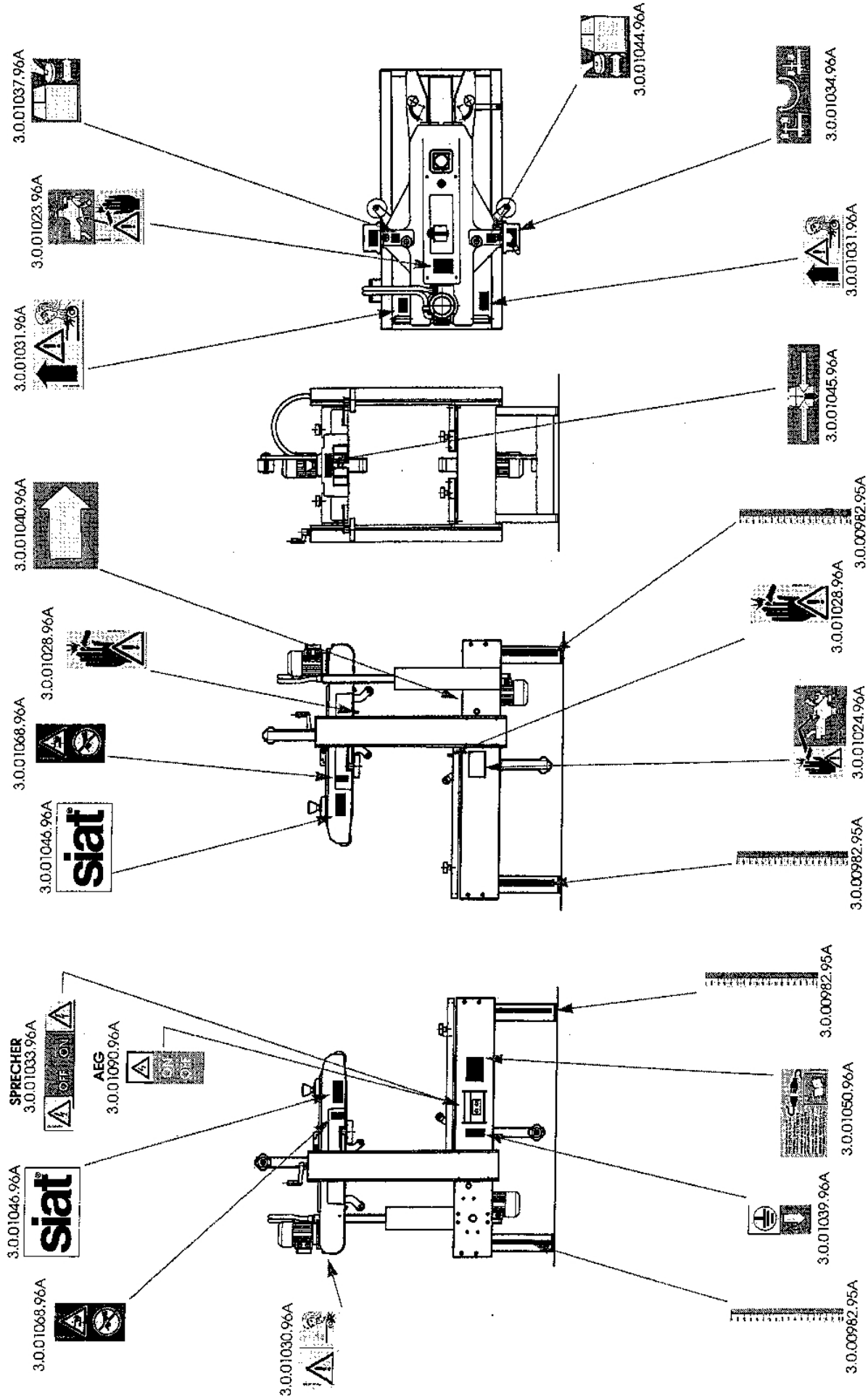
CANALINA

7.8.04364.00A

S2 NASTRATRICE

Position Posizione	Spare Part Number Ricambio	Description Descrizione	U.M.	Quantity Quantità
1	4.2.04224	CANALINA CON GUARNIZIONE	PZ	1
2	3.4.00577.93	VITE TCEI M6X16 ZINCATA	PZ	4
3	3.4.00175.93	RONDELLA PIANA X VITE M6 ZINC.	PZ	4
4	3.8.01216	PASSACAVO GOMMA PER FORO /16,5	PZ	2
5	3.2.05938.47B	CARTER CANALINA SA2 VERNIC.	PZ	1
6	3.4.00720.93	VITE TESTA MEZZA TONDA M5X12 CROCE ZINC.	PZ	8
7	3.4.00061.93	RONDELLA PIANA X VITE M5 ZINC.	PZ	12
8	3.7.00155.47	MOLLA A BANDELLA SM46/94	PZ	1
9	3.4.00371.93	VITE TE M5X12 ZINCATA	PZ	2
10	3.4.00023.93	DADO M5 ZINCATO	PZ	4
11	3.2.03060.93	SQUADRETTA ATTACCO BANDELLA 700A	PZ	1
12	3.8.01249	RACCORDO PG13,5 PER GUAINA /12	PZ	3
13	3.8.00954	GUAINA FLESSIBILE NERA /12	MT	1,12
14	3.8.00954	GUAINA FLESSIBILE NERA /12	MT	1,14
15	3.8.02270	RACCORDO CURVO PG11 PER GUAINA /12	PZ	1
16	3.8.01241	FASCETTA L=140x3,5 (NERA)	PZ	6
17	3.4.02386	GUARNIZIONE OR4067	PZ	1





S2/SK2 LABELS - ETIQUETTES - ETIKETTEN - ETICHETTE Fig. 5707