

INSTRUKCJA OBSŁUGI

***DIGIT POWER  
POWER HP***

***DIGIT SMART  
LXT***



# DIGIT POWER / HP DIGIT SMART LXT



## Spis treści

1. STANDARDY BEZPIECZEŃSTWA _____	strona 3
2. DANE TECHNICZNE _____	strona 5
3. AKCESORIA _____	strona 5
4. BUDOWA MASZYNY _____	strona 6
5. INSTALACJA MASZYNY _____	strona 6
6. INSTRUKCJA OBSŁUGI _____	strona 7
7. INSPEKCJA ZGRZEWU _____	strona 10
8. KONSERWACJA I NAPRAWY _____	strona 11
9. GWARANCJA _____	strona 15
10. CERTYFIKAT ZGODNOŚCI CE _____	strona 16
11. CZĘŚCI ZAMIENNE - DIGIT POWER _____	strona 17
12. RYSUNEK ZŁOŻENIOWY - DIGIT POWER _____	strona 19
13. CZĘŚCI ZAMIENNE - SMART LXT _____	strona 20
14. RYSUNEK ZŁOŻENIOWY - SMART LXT _____	strona 22

## 1. STANDARDY BEZPIECZEŃSTWA



Należy dokładnie zapoznać się z niniejszą instrukcją, aby prawidłowo korzystać z informacji tu zawartych, używać sprzętu zgodnie z instrukcjami producenta oraz zgodnie z obowiązującymi przepisami dotyczącym zapobiegania wypadkom i unikania poważnych uszkodzeń ciała operatorów i osób trzecich, a także uszkodzeniu sprzętu.



Należy z wyprzedzeniem poinformować wszystkie osoby obsługujące sprzęt o zawartości niniejszej instrukcji, w szczególności o treści oddziałów dotyczących bezpieczeństwa, używania i konserwacji.

Niniejsza instrukcja obsługi jest zaadresowana do wszystkich pracowników zaangażowanych w przeładunek, obsługę, konserwację i czyszczenie sprzętu, a także jego części – dlatego instrukcję należy zachować dla przyszłego odniesienia i zamawiania części zamiennych.

Producent zastrzega sobie prawo do zmiany treści instrukcji w dowolnym momencie bez obowiązku aktualizacji wcześniej wyprodukowanych maszyn i instrukcji.

W przypadku pytań dotyczących sprzętu, prosimy skontaktować się z dostawcą.

### OGÓLNE UWAGI I INSTRUKCJE



#### PRZEZNACZENIE

**Sprzęt opisany w niniejszej instrukcji, zgodnie ze specyfikacją projektową, jest przeznaczony wyłącznie do celów pakowania z użyciem taśmy plastikowej. Każde inne wykorzystanie jest zabronione.**

Sprzęt może być używany, serwisowany i czyszczony wyłącznie przez odpowiednio przeszkolonych pracowników, którzy wcześniej zapoznali się z niniejszą instrukcją; nieprzestrzeganie niniejszej instrukcji, zabronione lub nieprawidłowe użytkowanie sprzętu oraz brak konserwacji zwalnia producenta z odpowiedzialności i unieważnia gwarancję. O wszelkich awariach, nieprawidłowym funkcjonowaniu lub zużyciu się sprzętu operator winien bezzwłocznie powiadomić kierownika; nigdy nie można używać sprzętu, wykazującego wyraźne oznaki uszkodzenia lub zużycia.

#### WYPOSAŻENIE BEZPIECZEŃSTWA OPERATORA



Należy zwracać uwagę na części, które mogą spowodować zranienia, takie jak skaleczenia, otarcia lub zgniecenia, także w stosunku do pakowanego produktu; w tym celu należy nosić okulary ochronne lub maski dla ochrony oczu i/lub twarzy, a także rękawice zabezpieczające w trakcie używania narzędzi do taśmowania pod napięciem.

#### ŚRODOWISKO PRACY

Stanowisko pracy musi być utrzymane w czystości i porządku dla celów bezpieczeństwa.

Używać sprzętu w stabilnej pozycji, sprawdzając, czy sam sprzęt nie może spowodować zranienia nawet jeśli spadnie – sugerujemy zablokowanie sprzętu we właściwej pozycji za pomocą haka do tego przeznaczonego.

**Sprzęt został zaprojektowany do pracy w temperaturach otoczenia od +5 C° do +45 C°.** Zaleca się unikania miejsc zawilgoconych, a w przypadku pracy na zewnątrz – unikać deszczu.

Nie stosować w miejscach zagrożonych pożarem lub wybuchem.

## BEZPIECZNE UŻYWANIE NARZĘDZIA TAŚMUJĄCEGO



**Zabrania się podnoszenia, wieszania czy ciągnięcia opakowań za pomocą taśmy – nieprzestrzeganie tego wymagania może spowodować poważne zagrożenie dla osób lub uszkodzenie sprzętu.**

Przy odwijaniu taśmy należy używać odpowiedniego urządzenia; zawsze zwijać ponownie nadmiar taśmy. Nie rozrzucać kawałków niewykorzystanej taśmy w miejscu pracy.

Należy pamiętać, że naprężona taśma może zostać przecięta wyłącznie za pomocą specjalnych nożyc, należy unikać nieodpowiednich narzędzi; zachować bezpieczną odległość od taśmy do przecięcia i sprawdzić, czy nie ma w pobliżu innych osób – odcięta taśma może strzelić do tyłu.

**Poważne zranienia i uszkodzenia sprzętu mogą powstać, kiedy sprzęt nie jest używany prawidłowo, kiedy taśma jest nadmiernie naprężona i/lub używane są taśmy, które nie są prawidłowe dla produktu do zapakowania (ostre krawędzie, wysokie temperatury, itp.) z powodu nagłego poluzowania lub pęknięcia taśmy.**

Operator taśmowania jest odpowiedzialny za jakość operacji – dlatego zaleca się przeszkolenie pracowników w zakresie kryteriów oceny i kontroli zgrzewania oraz w zakresie regulacji optymalizujących, wskazanych w dalszych oddziałach.

**Wadliwe zgrzewy nie zagwarantują bezpieczeństwa w trakcie przeladunku towarów i mogą spowodować poważne uszkodzenia ciała oraz sprzętu, jeśli się obluźniają. Nie należy przeladowywać zapakowanych towarów z wątpliwymi lub wadliwymi zgrzewami.**

## KONSERWACJA MASZYNY



**Odłączyć akumulator przed jakimkolwiek działaniem przy maszynie.**

Absolutnie zabrania się dokonywać zmian w maszynie lub usuwać zainstalowane elementy ochronne. Operacje konserwacji lub naprawy oraz wymiana zużytych części i czyszczenie muszą być wykonywane przez pracowników przeszkolonych przez autoryzowane ośrodki dystrybucji i serwisowe.

## INSTRUKCJE DOTYCZĄCE AKUMULATORA



Wyczerpane lub wadliwe akumulatory muszą być zagospodarowane zgodnie z obowiązującym prawem, nie można ich wyrzucać do środowiska.

Należy pamiętać, że o akumulatory należy dbać, bieguny muszą być chronione nakrywkami, aby unikać zwarcia, należy je przechowywać w suchych miejscach, chroniąc przed mrozem i wilgocią i nie mogą być narażone na temperatury powyżej 50°C.

Akumulatorów nie należy przeladowywać, a w przypadku awarii lub pęknięcia obudowy należy natychmiast je wymienić i nie wolno ich ponownie ładować. Nie można otwierać akumulatorów.

Więcej informacji na załączonych instrukcjach od producenta akumulatorów.

## INSTRUKCJE DOTYCZĄCE ŁADOWANIA AKUMULATORA



Przed zastosowanie ładowarki do akumulatora, należy upewnić się, że wtyczka i przewód nie są uszkodzone. Wymienić w miarę potrzeb.

Należy także upewnić się, że obudowa akumulatora jest czysta i styki są nieuszkodzone.

**Zawsze chronić ładowarkę przed wilgocią, wiatrem i temperaturami przekraczającymi 50° C oraz przed mrozem.**

Więcej informacji na załączonych instrukcjach od producenta akumulatorów.

## 2. DANE TECHNICZNE

### OPIS

Sprzęt opisany w niniejszej instrukcji jest przeznaczony do pakowania za pomocą taśm plastikowych z zastosowaniem wibracyjnego układu zgrzewania. Taśma musi zostać dokładnie ułożona ręcznie wokół towaru do zapakowania, następnie należy ją włożyć do maszyny, naciągnąć i zgrzać, a jednocześnie należy taśmę uciąć i oddzielić od reszty taśmy.

### WYMIARY I CHARAKTERYSTYKA Z ZAINSTALOWANYM AKUMULATOREM (konfiguracja standardowa bez akcesoriów)

	<i>DIGIT POWER/HP</i>	<i>DIGIT SMART LXT</i>
<b>Długość</b>	mm 350	
<b>Szerokość</b>	mm 130	
<b>Wysokość</b>	mm 165	
<b>Jakość taśmy</b>	PP/PET	
<b>Rodzaj zgrzewania</b>	WIBRACYJNE	
<b>Sprawność zgrzewu</b>	75-85% zerwania obciążenie używanej taśmy	
<b>Rodzaj kołnierza</b>	Okrągłe pakowanie (minimalna średnica 700 mm)	
<b>Szerokość taśmy</b>	16-19 mm.	10-16 mm.
<b>Grubość taśmy</b>	0.8-1.27 mm.	0.5-1.05 mm.
<b>Maksymalne napięcie</b>	3.400 N/347 Kg.	2.300 N/235 Kg.
<b>Maksymalna prędkość przesuwu taśmy</b>	13 m/min	12 m/min
<b>Cykle na jedno obciążenie</b>	80-240	
<b>Czas ponownego załadunku</b>	22 min.	
<b>Akumulator</b>	Makita 14.4 VDC / 3.0 Ah - Li-ion	
<b>Ładowarka</b>	Ładowarka Makita 14.4 VDC zasilanie 220-240V	
<b>Waga (razem z akumulatorem)</b>	Kg. 3.9	Kg. 3.8

### TABELA MODELI

Model	Kod	Szerokość taśmy
DIGIT POWER	126.990.810	16-19 mm.

Model	Kod	Szerokość taśmy
DIGIT SMART LXT	127.990.810	10-16 mm.

## 3. AKCESORIA



**Należy stosować jedynie oryginalne akcesoria wskazane w niniejszej instrukcji.**

### AKUMULATORY

Dostępne są zapasowe akumulatory z następującymi kodami:

Typ Li-ion 14.4 VDC 3.0 Ah (220-240 V) kod 521009920.

Informacje o charakterystyce, procedurach operacyjnych i konserwacji znajdują się w instrukcjach producenta dołączonych do produktu.

## LADOWARKA

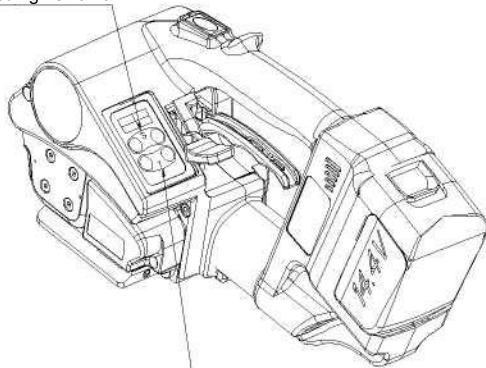
Ładowarka nie jest dostarczana z maszyną, musi zostać zamówiona oddzielnie z przywołaniem następujących kodów:

Ładowarka kod 521009930

Informacje o charakterystyce, procedurach operacyjnych i konserwacji znajdują się w instrukcjach producenta dołączonych do produktu.

## 4. BUDOWA MASZINY

Regulacja czasu zgrzewania

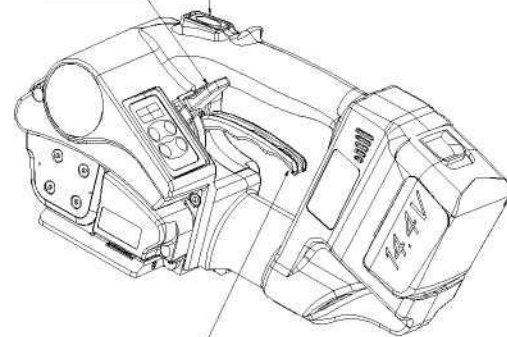


Regulacja napięcia taśmy

1

Przycisk napięcia

Dźwignia zgrzewająca



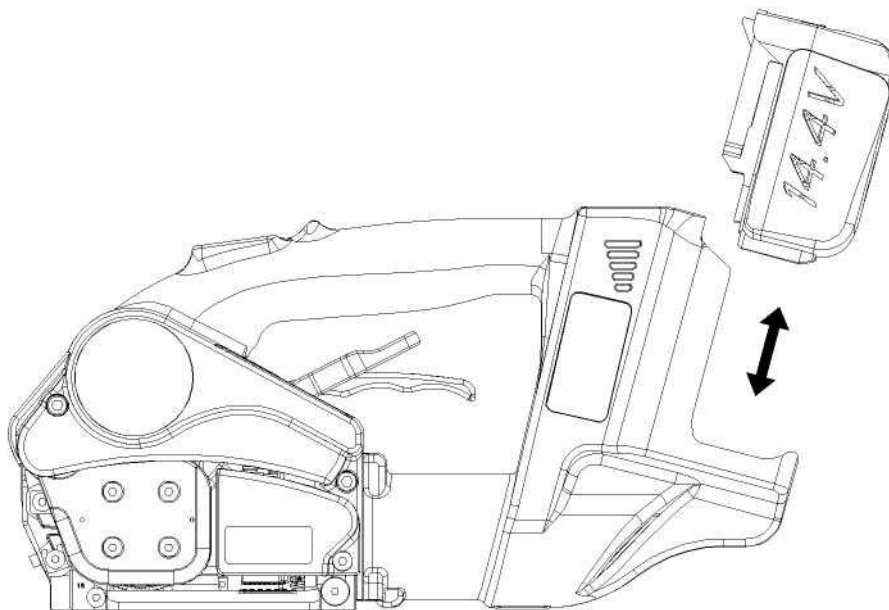
Dźwignia zwalnijająca

2

## 5. INSTALACJA MASZINY

**Akumulator jest dostarczany nienaładowany.**

Akumulator musi zostać umieszczony w swojej obudowie na końcu uchwytu aż całkowicie pasuje do bloczków (rysunek 3).

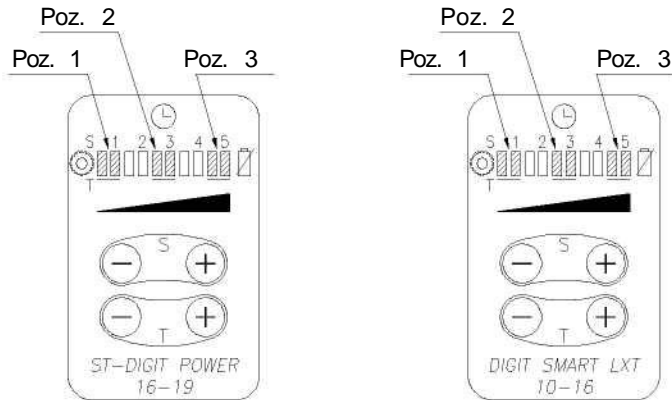


3



Stosować jedynie taśmy w dobrym stanie.

WYŚWIETLACZ POKAZUJE	
Poz. 1	Maszyna gotowa do naciągnięcia taśmy
Poz. 2	Taśma chłodzi się po zgrzaniu.
Poz. 3	Akumulator wyładowany (stałe światło) Przegrzanie karty (światło migoczące)



4

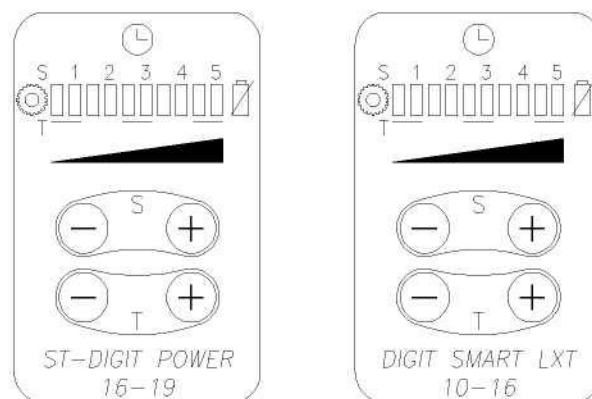
## 6. INSTRUKCJA OBSŁUGI

### URUCHOMIENIE NARZĘDZIA

- Kiedy akumulator zostanie prawidłowo zainstalowany, w celu włączenia narzędzi wcisnąć przycisk.

### REGULACJA ZGRZEWANIA I NAPIĘCIA

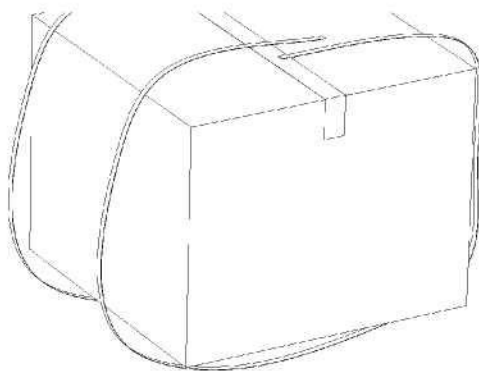
W celu wyregulowania czasu zgrzewania, wcisnąć i przytrzymać przycisk „S” + przez 5 sekund. Narzędzie ustawi się na „funkcje programu”. Następnie nacisnąć (+ lub -) w celu wydłużenia lub skrócenia czasu zgrzewania lub napięcia taśmy (rys. 5). Karta programująca automatycznie zapamięta nowe wartości po 10 sekundach.



5

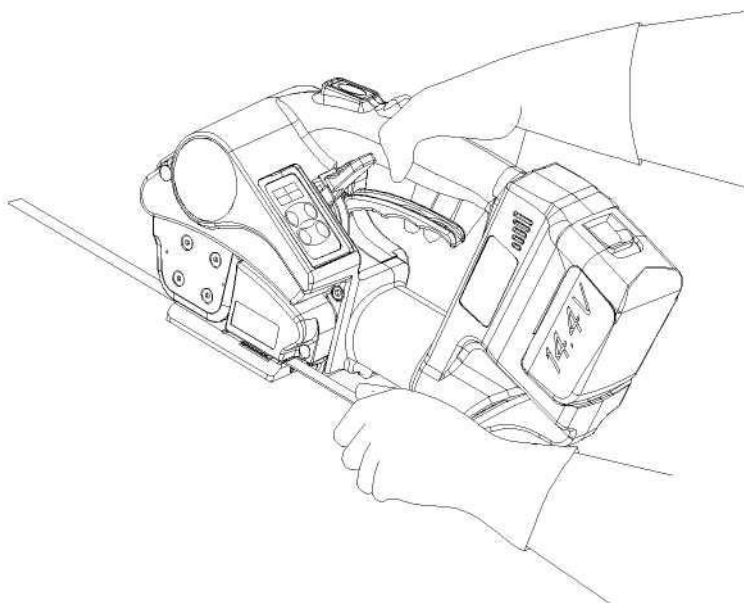


- Umieścić taśmę wokół pakunku ( rys. 6 ).



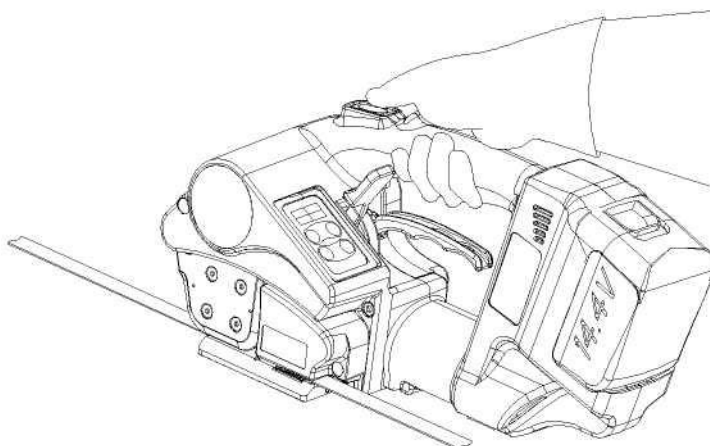
6

- Ścisnąć dźwignię zwalniającą prawą ręką, aby otworzyć maszynę i lewą ręką umieścić dokładnie razem dwie taśmy. Puścić dźwignię. Prowadnice będą utrzymywać taśmy w pozycji (rys. 7 ).



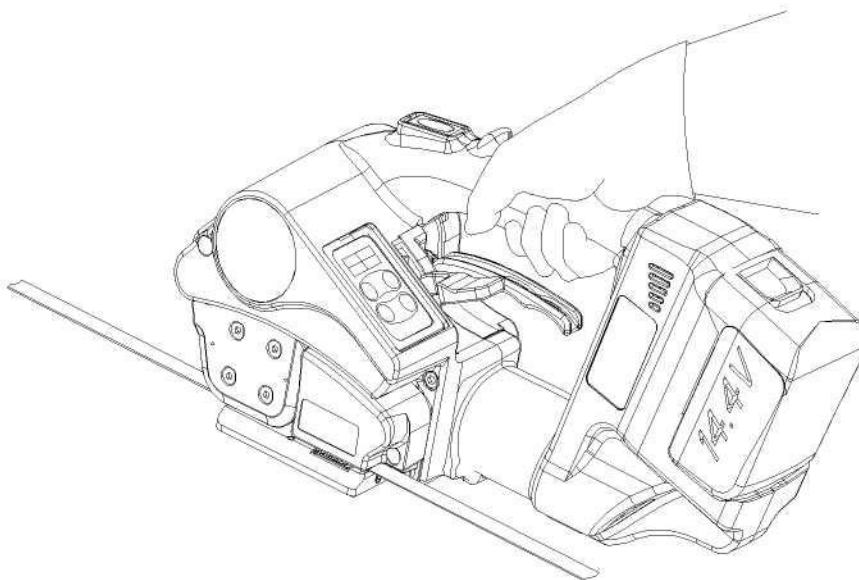
7

- Nacisnąć przycisk naprężenia aż do osiągnięcia zaprogramowanego naprężenia (silnik naprężania zatrzyma się).



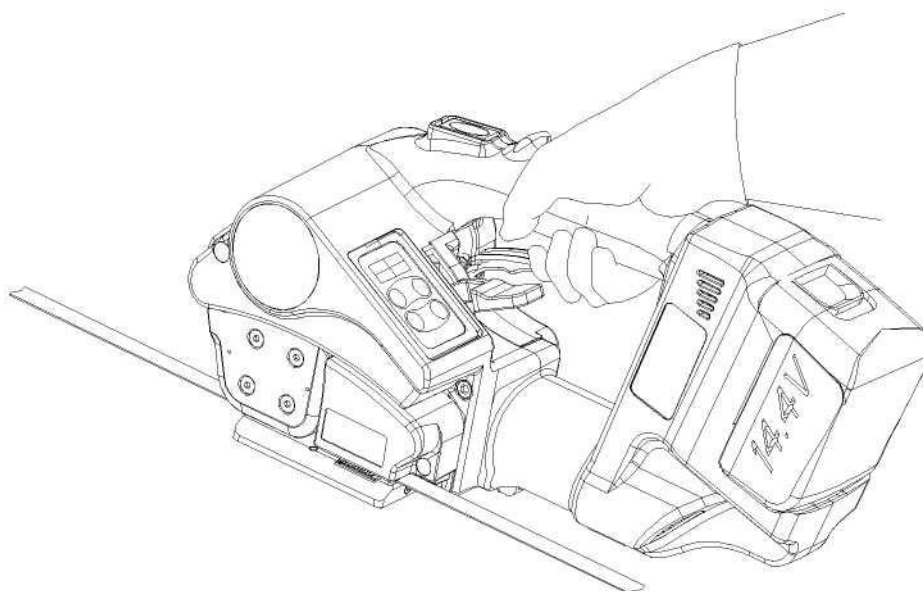
8

- Opuścić dźwignię, aby wykonać cykl zgrzewania i chłodzenia taśmy.
- Na konie procesu rozlegnie się sygnał akustyczny.



9

- Podnieść dźwignię i wyjąć narzędzie (rys. 10).



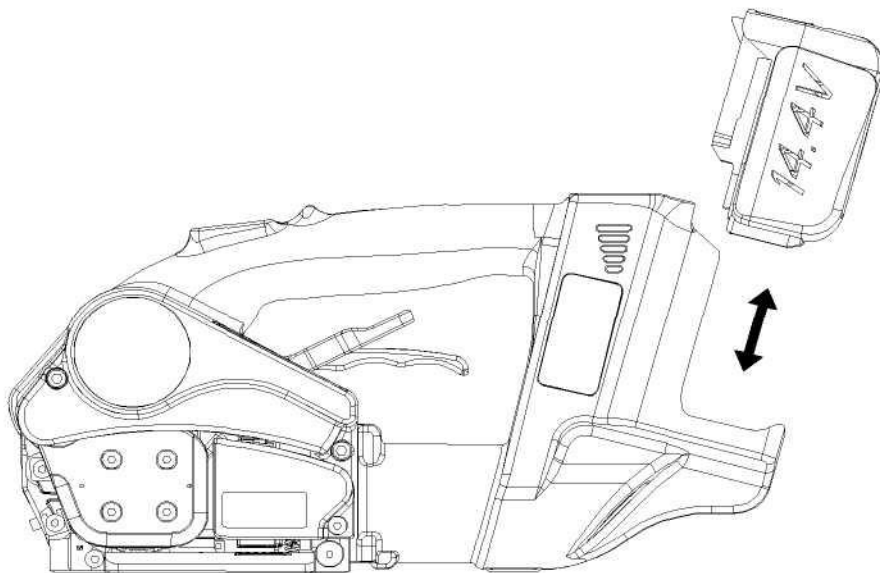
id



Kiedy akumulator nie jest odpowiednio naładowany do obsługi maszyny, zaświeci się czerwona lampka sygnalizacyjna z prawej strony wyświetlacza i wszystkie funkcje zostaną zablokowane.

Aby wyjąć akumulator, wcisnąć przycisk zwalniający i wyciągnąć; wstawić w pełni naładowany akumulator.

**Niewystarczający zgrzew musi być uznany za nieprawidłowy i usunięty.**



11

## 7. SPRAWDZENIE ZGRZEWU

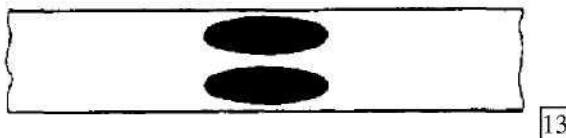
Wizualne zbadanie obszaru zgrzewu jest wystarczające do sprawdzenia jego jakości. Dla celów zbadania, można także odciągnąć zgrzaną taśmę i zbadać zgrzew:

- **Prawidłowy zgrzew:** zgrzew musi być na całej szerokości taśmy i na długości około 25 mm. Małe ilości plastiku mogą ubyc z miejsca zgrzewania. (rys. 12 ).



12

- Krótki czas zgrzewania: taśma plastikowa nie jest zgrzana na całej szerokości. Jeśli zgrzew nie jest wystarczający, należy taśmę wyrzucić, wydłużyć czas zgrzewania i powtórzyć proces. (rys. 13 ).



13

- Długi czas zgrzewania: materiał jest przegrzany i ucieka z obu stron miejsca zgrzewu. Jeśli zgrzew nie jest odpowiedni, wyrzucić taśmę, skrócić czas zgrzewania i powtórzyć proces. (rys. 14).



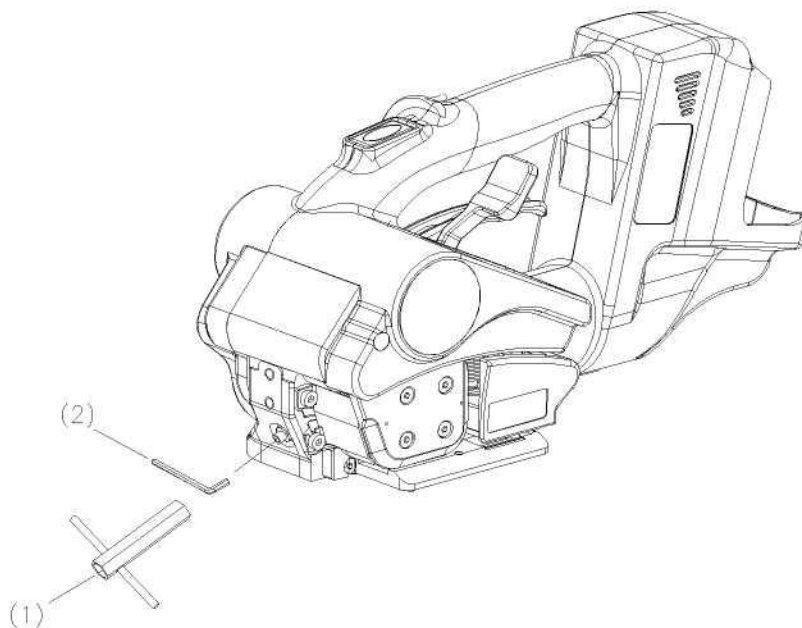
14

## REGULACJA WYSOKOŚCI TARCZY PROWADZĄCEJ

Odkręcić nakrętkę kod 516002250 za pomocą klucza nasadowego rozmiar 10. ( 1 ).

Wyregulować wysokość tarczy prowadzącej odkręcić śrubę kod 515009790 kluczem sześciokątnym rozmiar 2.5 ( 2 ).

Po wyregulowaniu wysokości tarczy prowadzącej dokręcić nakrętkę kod 516002250 kluczem nasadowym rozmiar 10. (1).



15

## 8. KONSERWACJA I NAPRAWY

**UWAGA: wszystkie operacje czyszczenia muszą być wykonywane przy odłączonym akumulatorze.**



Konserwacja i naprawy muszą być wykonywane jedynie przez przeszkolonych pracowników. Jeśli jest to niezbędne, należy wysłać narzędzie taśmujące w oryginalnym opakowaniu do najbliższego serwisu.

### CZYSZCZENIE



Pozostałości taśmy z tarczy prowadzącej i zespołu zgrzewania usuwać za pomocą sprężonego powietrza. Nie otwierać maszyny.

### WYMIANA ZUŻYTYCH CZĘŚCI

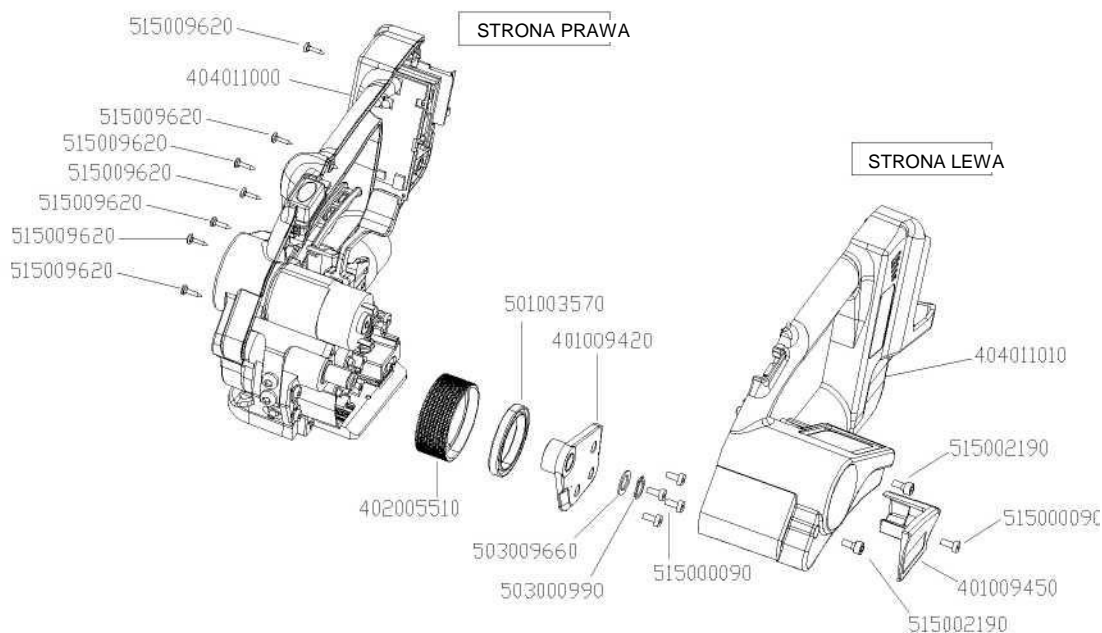


**UWAGA: Przy serwisowaniu narzędzia należy wyjąć akumulator.**

## Wymiana tarczy prowadzącej

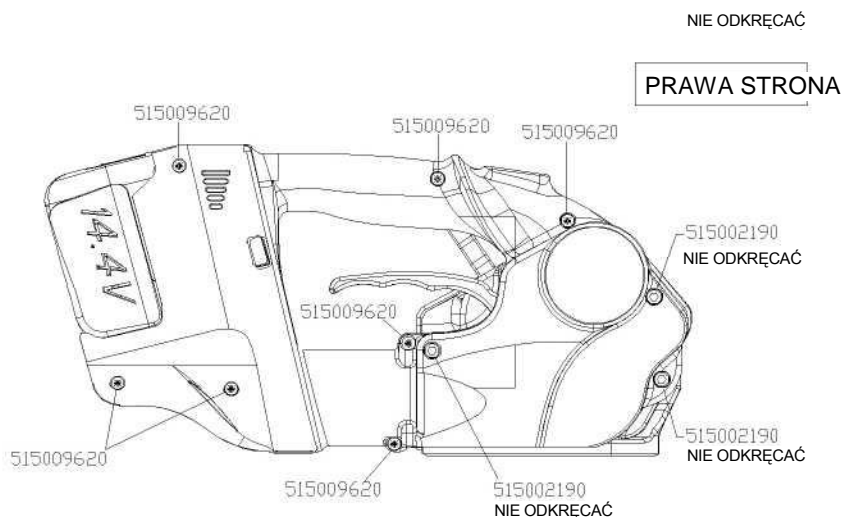
- Odkręcić śruby mocujące pokrywę kod 515000090 z lewej strony narzędzia i zdjąć pokrywę (kod 401009450).
- Odkręcić śruby mocujące pokrywę z prawej strony narzędzia (nr 7 kod 515009620).
- Odkręcić śruby mocujące pokrywę z lewej strony narzędzia (nr 2 kod 515002190) i otworzyć narzędzie.
- Odkręcić 4 śruby kod 515000090, zdjąć zacisk kod 503000990, wyjąć docisk rolkowy kod 401009420 i wymienić tarczę prowadzącą kod 402005510.

UWAŻAĆ NA PRZEWODY.



16

**Uwaga:** NIE odkręcać śrub kod 515002190 z prawej strony narzędzia.

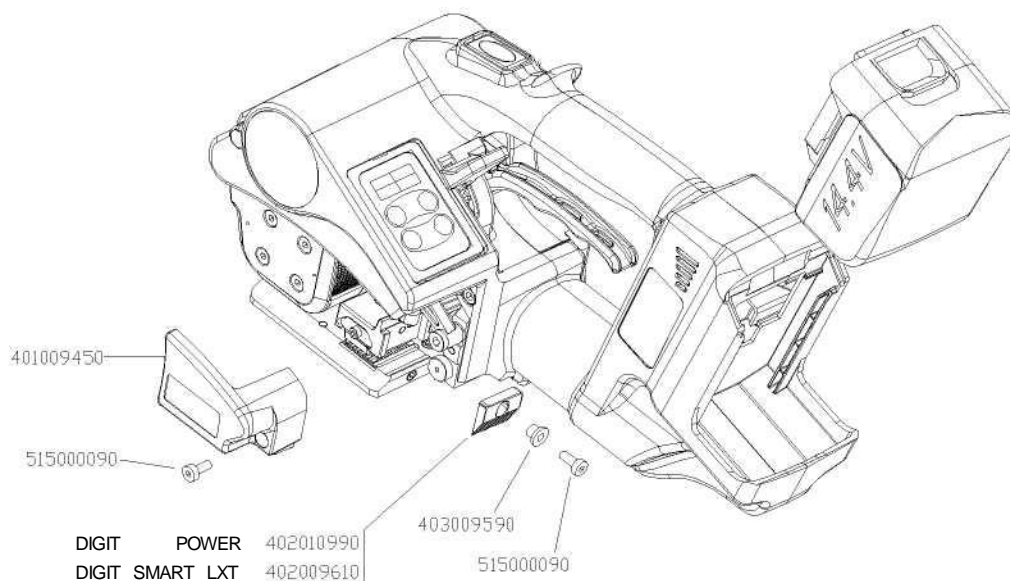


17

Aby ponownie złożyć maszynę, powtórzyć powyższe czynności w odwróconej kolejności.

## Wymiana obcinaka

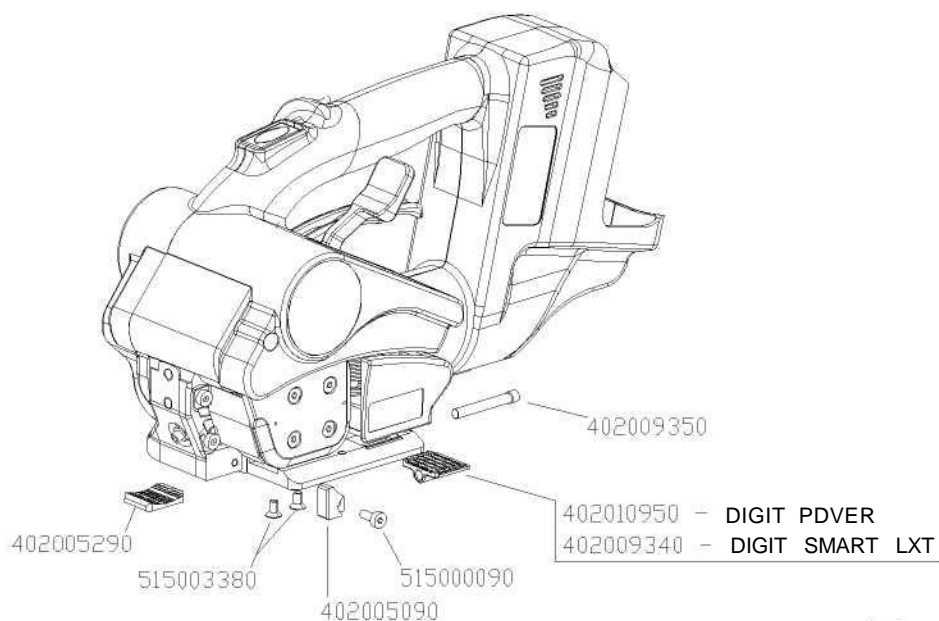
- Odkręcić śrubę kod 515000090 i zdjąć pokrywę zgrzewania kod 401009450.
- Odkręcić śrubę kod 515000090, wyjąć podkładkę przewodnicy obcinaka kod 403009590 i wymienić obcinak:
  - a. Kod 402010990 - DIGIT POWER
  - b. Kod 402009610 - DIGIT SMART LXT



18

Aby ponownie złożyć maszynę, powtórzyć powyższe czynności w odwróconej kolejności. **UWAGA: Odlączyć akumulator przed serwisowaniem maszyny!** Wymiana tarczy prowadzącej i ruchomej płyty zgrzewającej

- W celu wymiany płyty tarczy prowadzącej odkręcić śrubę kod 515000090 i odkręcić dwie śruby kod 515003380; zdjąć głowicę przewodnicy głowicy kod 402005090 i wstawić nową płytę kod 402005290.
- W celu wymiany ruchomej płyty zgrzewającej kod 402009350, wyjąć starą płytę kod 402010950 i wstawić nową płytę:
  - a. Kod 402010950 - DIGIT POWER

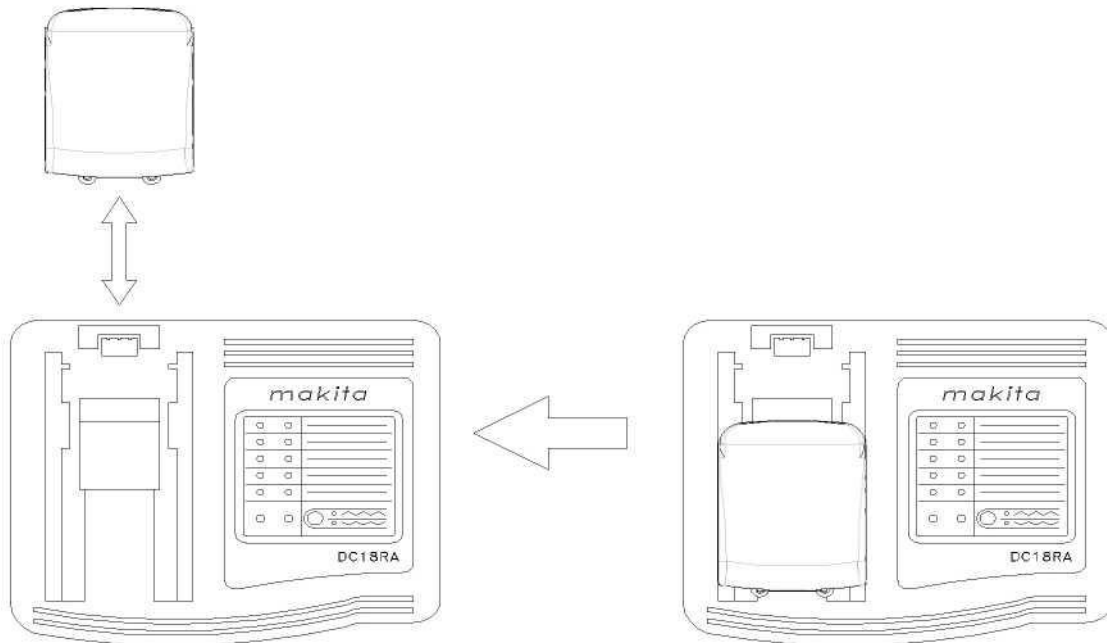


19

- b. Kod 402009340 - DIGIT SMART LXT

## ŁADOWANIE AKUMULATORA

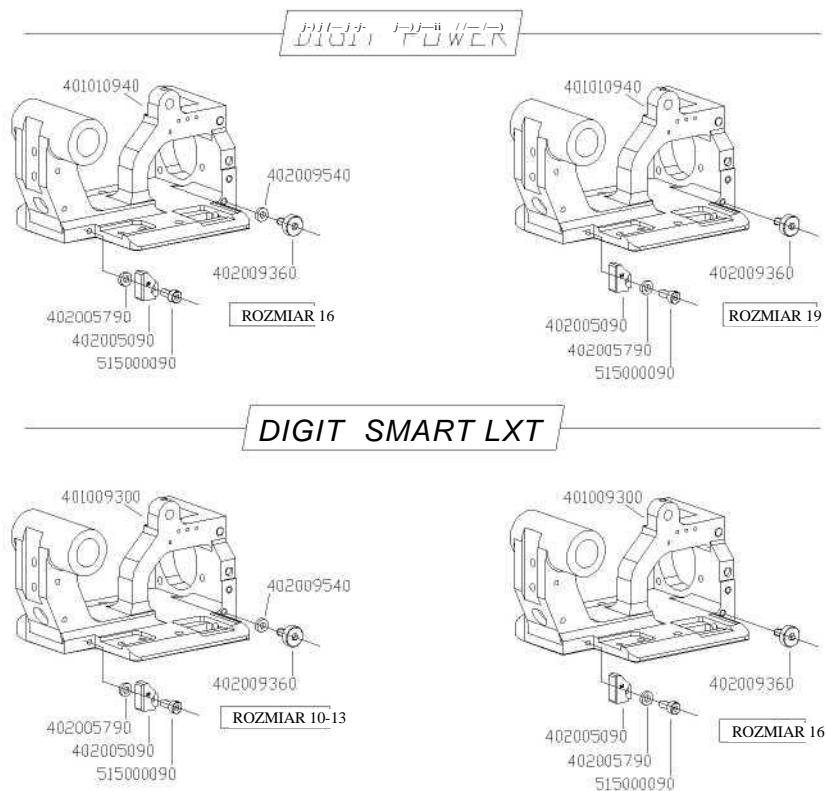
W celu naładowania akumulatora należy umieścić go w prawidłowej pozycji w obudowie ładowarki.



20

## USTAWIENIE PROWADNICZY TAŚMY

- Aby uzyskać wielkości taśmy 16 lub 19 mm, należy postępować zgodnie ze wskazaniami (rys. 21). Podkładka prowadnicy taśmy kod 402009540 znajduje się w sprzęcie wewnątrz skrzynki.



21

## 9. GWARANCJA

Każda maszyna dostarczana przez naszą firmę posiada gwarancję na 12 miesięcy od dnia wysyłki podanego na załączonej nocie.

W okresie gwarancji, nasza firma bezpłatnie wymieni wszystkie części uznane za wadliwe z powodu wadliwej robocizny lub materiałów i które uniemożliwiają normalne użytkowanie maszyny. Decyzja naszych techników w każdej sprawie dotyczącej reklamacji będzie ostateczna. Sprawdzenie wad i ich przyczyn zostanie przeprowadzone w naszym warsztacie pod adresem:

Via della Repubblica, 44-20020 SOLARO (Mi) Włochy

Części do naprawy lub wymiany winny być przesłane na nasz adres na koszt i ryzyko klienta; przesyłka zwrotna będzie na takich samych warunkach. Sugerujemy wykorzystać oryginalne opakowanie do wysyłki.

Gwarancja traci ważność, kiedykolwiek nasi technicy zauważą, że wady wynikają z braku konserwacji i/lub nieprawidłowego użytkowania, niezgodnego z naszymi instrukcjami.

**Nasza gwarancja nie obejmuje szybko zużywających się części (patrz lista podstawowa).**

UWAGA: Columbia nie podejmie żadnych działań przy maszynach, których numer seryjny, wygrawerowany w procesie produkcji i podany na naszych dokumentach sprzedaży, został celowo zmieniony lub usunięty.



## **CERTYFIKAT ZGODNOŚCI CE**

SPÓŁKA

SIAT SpA – Societa Internazionale Applicazioni Tecniche, Via Giancarlo Puecher, 22-22078 Turate (CO) - ITALY

*Oświadczam na własną odpowiedzialność, że opuszczając fabrykę, urządzenie opisane poniżej jest zgodne z wytycznymi EEC, dyrektywami i standardami EEC oraz specyficznymi standardami EEC*

**AKUMULATOROWE NARZĘDZIE TAŚMUJĄCE**

MODEL.....

NUMER SERYJNY .....

ROK PRODUKCJI - .....

spełnia podstawowe wymagania bezpieczeństwa i zapobiegania wypadkom, zgodnie z Dyrektywami CEE, z późn. zm., oraz standardy określone poniższymi dyrektywami:

*2006/42/CE, 2006/95/CE, 2002/96/CE-2003/108/CE, 2004/108/CE*

**LUDMIL TCHAVDAROV**

SIAT SpA – technical Department  
Via Giancarlo Puecher, 22-22078 Turate (CO) - ITALY

Za ZGODNOŚĆ:

# KARTA GWARANCYJNA

TYP WYROBU

NR FABRYCZNY

1. Sprzedający, zwany dalej GWARANTEM, udziela użytkownikowi urządzenia legitymującemu się niniejszym dokumentem, gwarancji jakości urządzenia w okresie 12 miesięcy, licząc od daty wystawienia faktury.
2. W okresie gwarancyjnym GWARANT ponosi odpowiedzialność za wady fizyczne urządzenia i zobowiązany jest do nieodpłatnego usunięcia wady poprzez naprawę bądź wymianę wadliwej rzeczy lub jej części.
3. Wszelkie wady ujawnione w okresie gwarancyjnym użytkownik urządzenia zgłasza pisemnie na załączonym formularzu do:  
**DZIAŁ SERWISU MARFLEX - M. J. MAILLIS POLAND Sp. z o.o.**  
**05-480 Karczew, ul. Przemysłowa 4**  
**Fax.(022) 718-18-18, tel.(022) 718-18-00, (022) 718-18-70.**  
**E-mail: [serwis@maillis.pl](mailto:serwis@maillis.pl)**
4. GWARANT jest zobowiązany rozpatrzyć reklamację w terminie 24 godzin w okresie od poniedziałku do piątku oraz w terminie 72 godzin w soboty, niedziele oraz dni ustawowo wolne od pracy, licząc od daty zgłoszenia reklamacji.
5. **Po rozpatrzeniu reklamacji, zgłoszona wada zostanie usunięta w najbliższym możliwym obopólnie uzgodnionym terminie. GWARANT dołoży należytej staranności, aby wady zostały usunięte w terminie 2 dni roboczych od daty rozpatrzenia reklamacji, z zastrzeżeniem, że usunięcie wady w zakreślonym terminie jest możliwe ze względu na specyfikę i rodzaj wady albo dostępność części zamiennych. W przypadku, gdy usunięcie wady w ciągu 2 dni roboczych nie jest możliwe, GWARANT powiadomi na piśmie o tym fakcie użytkownika ze wskazaniem przybliżonego terminu usunięcia wady. W miarę możliwości dostarczy użytkownikowi w miejsce urządzenia wadliwego na swój koszt urządzenie zastępcze na czas konieczny do wykonania naprawy.**
6. Naprawy w ramach gwarancji wykonywane są w siedzibie użytkownika, z wyjątkiem napraw dotyczących urządzeń określonych w punkcie 7 poniżej.
7. Urządzenia małogabarytowe o małej masie i przy odległości powyżej 100 km są dostarczane celem usunięcia wady na koszt GWARANTA do Działu Serwisu Marflex-M.J.Maillis Poland Sp. z o.o. i z powrotem do użytkownika przy **wykorzystaniu specyficji GWARANTA. GWARANT dołoży należytej staranności w celu usunięcia wady w dostarczonym mu urządzeniu w ciągu 2 dni roboczych od daty otrzymania urządzenia, z zastrzeżeniem, że usunięcie wady w zakreślonym terminie jest możliwe ze względu na specyfikę i rodzaj wady albo dostępność części zamiennych. W przypadku, gdy usunięcie wady w ciągu 2 dni roboczych nie jest możliwe, GWARANT powiadomi na piśmie o tym fakcie użytkownika ze wskazaniem przybliżonego terminu usunięcia wady, a w miarę możliwości dostarczy użytkownikowi w miejsce urządzenia wadliwego na swój koszt urządzenie zastępcze na czas konieczny do wykonania naprawy.**
8. Gwarancją nie są objęte :
  - zużywające się elementy eksploatacyjne, w szczególności: paski klinowe, uszczelki, membrany, łańcuchy, koła ślizgowe, noże, matryce, pasy, itp.
  - części elektryczne (bezpieczniki , styczniki , żarówki, szczotki itp.) **oraz ich wymiana.**
  - konserwacja , regulacje oraz czyszczenie urządzenia ( wynikające z instrukcji obsługi ).
9. Użytkownik traci uprawnienia wynikające z gwarancji w przypadku:
  - a. Stwierdzenia uszkodzeń mechanicznych powstałych z winy użytkownika lub osób trzecich.
  - b. Stwierdzenia zniszczenia plomb zabezpieczających.
  - c. Niewłaściwego użytkownika urządzenia, lekceważenia lub niewykonania okresowej konserwacji urządzenia zgodnie z instrukcją obsługi.
  - d. Dokonywania jakichkolwiek samowolnych napraw, przeróbek lub zmian konstrukcyjnych.
  - e. Obsługi urządzenia przez osoby nieposiadające wymaganych kwalifikacji.
  - f. Stosowania innych materiałów eksploatacyjnych poza wyraźnie dopuszczonymi przez producenta.
10. GWARANT nie ponosi odpowiedzialności za jakiegokolwiek szkody na osobach lub mieniu ze strony urządzenia, lub za jakiegokolwiek szkody produkcyjne.
11. Gwarancja niewypełniona przez GWARANTA, bez daty, pieczęci, podpisu, jak również z poprawkami i skreśleniami dokonany przez osoby nieuprawnione jest nieważna i nie stanowi podstawy do złożenia reklamacji.
12. Użytkownikowi przysługuje bezpłatny, kompleksowy przegląd urządzenia w 10 miesiącu okresu gwarancyjnego. Przegląd wykonywany jest na żądanie użytkownika.
13. GWARANT oferuje nieodpłatną obsługę serwisową, w tym przeglądy gwarancyjne, na warunkach SERWISU GWARANCYJNEGO, a także odpłatne pogwarancyjne okresowe przeglądy techniczne, szkolenia i doradztwo techniczne na odrębnych warunkach.

data sprzedaży urządzenia

pieczęć GWARANTA--SPRZEDAJĄCEGO

.....  
*data podpisania*  
**PROTOKOŁU ODBIORU URZĄDZENIA**  
*i wystawienia KARTY GWARANCYJNEJ*

Zgłoszenie reklamacyjne naprawy należy przesłać na adres:  
**Marflex - M.J. Maillis Poland Sp. z o.o.**  
**Dział Serwisu, 05-480 Karczew, ul. Przemysłowa 4 lub na fax. (22) 718-18-18.**

<b>ZGŁOSZENIE NAPRAWY NR.1.</b>		
TYP URZĄDZENIA .....		NR. SERYJNY .....
OPIS USTERKI (ZGŁASZAJĄCEGO) ..... .....		
DANE ZGŁASZAJĄCEGO		..... (data, podpis)
Urządzenie sprawne technicznie wydano dnia .....	..... (podpis wykonującego zlecenie)	..... (podpis odbierającego)

<b>ZGŁOSZENIE NAPRAWY NR.2.</b>		
TYP URZĄDZENIA .....		NR. SERYJNY .....
OPIS USTERKI (ZGŁASZAJĄCEGO) ..... .....		
DANE ZGŁASZAJĄCEGO		..... (data, podpis)
Urządzenie sprawne technicznie wydano dnia .....	..... (podpis wykonującego zlecenie)	..... (podpis odbierającego)