

EvoPac
The Way to Wrap



Stół obrotowy z cyklem automatycznym

OGÓLNE INFORMACJE I KONSERWACJA

Wydanie 1



TŁUMACZENIE ORYGINALNEJ INSTRUKCJI



DEKLARACJA ZGODNOŚCI WE

zgodnie z Załącznikiem II.A Dyrektywy Maszynowej 2006/42/WE

EvoPac srl

Via Calcinaro, 2071
47521 Cesena (FC) - Italy

STWIERDZA SIĘ

Na własną odpowiedzialność, że **MASZYNA ZE STOŁEM OBROTOWYM O STAŁYM CYKLU PRACY** przeznaczona do owijania ładunków znajdujących się na paletach za pomocą rozciągliwej folii

Model: **C-ONE BASE**

- **Dyrektywa Wspólnoty Europejskiej 2006/42/WE** - w sprawie bezpieczeństwa maszyn;

UWAGA: Dyrektywa 2006/46/WE zastępuje Dyrektywę 98/37/WE wraz ze zmianami

- **Dyrektywa Wspólnoty Europejskiej 2014/30/EU wraz ze zmianami** – w sprawie kompatybilności elektromagnetycznej;

UWAGA: Dyrektywa 2014/30/EU zastępuje Dyrektywę 2004/108/WE wraz ze zmianami

- **Dekrety krajowe wprowadzające wyżej wymienione Dyrektywy Wspólnotowe.**

Lista zastosowanych Zharmonizowanych Przepisów Technicznych:

EN 12100:2010 Bezpieczeństwo maszyn — Ogólne zasady projektowania — Ocena ryzyka i zmniejszanie ryzyka.

EN 60204-1 Wyposażenie elektryczne maszyn Część 1: Wymagania ogólne

EN 61000-6-2 Kompatybilność elektromagnetyczna (EMC) - Część 6-2: Normy ogólne – Odporność w środowiskach przemysłowych

EN 61000-6-4 Kompatybilność elektromagnetyczna (EMC). Normy ogólne. Norma emisji w środowiskach przemysłowych

Mając na uwadze ciągłą poprawę funkcji niniejszej maszyny, niektóre z jej elementów i/lub właściwości mogą ulegnąć zmianie bez powiadomienia i bez uszczerbku dla ważności niniejszego dokumentu. W przypadku stwierdzenia różnic pomiędzy treścią niniejszej instrukcji a rzeczywistą pracą maszyny, należy poinformować o tym Producenta.



SPIS TREŚCI

INFORMACJE OGÓLNE	5
1.1 CEL INSTRUKCJI	5
1.2 PRZECHOWYWANIE INSTRUKCJI OBSŁUGI	5
1.3 PRODUCENT.....	5
1.4 CERTYFIKACJA	6
1.5 GWARANCJA	6
1.6 POMOC TECHNICZNA.....	6
1.7 ZADANIA DO WYKONANIA PRZEZ KLIENTA.....	6
1.8 SYMBOLE I POJĘCIA.....	7
1.9 IDENTYFIKACJA MASZINY	7
1.10 OGÓLNE INFORMACJE DOTYCZĄCE BEZPIECZEŃSTWA.....	8
OPIS MASZINY	13
2.1 ZASADA DZIAŁANIA.....	13
2.2 ELEMENTY MASZINY	13
2.2.1 GŁÓWNE OPCJONALNE GRUPY	14
2.2.2 AKCESORIA.....	14
2.3 DANE TECHNICZNE	15
2.4 TABLICE I PIKTOGRAMY	15
2.6 NIEZBĘDNA PRZESTRZEŃ	20
2.7 TOLERANCJE ELEKTRYCZNE MASZINY	20
2.8 URZĄDZENIE ELEKTRYCZNE.....	21
2.9 ŚRODOWISKO ELEKTROMAGNETYCZNE.....	21
2.10 WARUNKI OTOCZENIA.....	21
2.11 EMISJA HAŁASU	21
2.12 WIBRACJE.....	22
2.13 EMISJA GAZÓW, PYŁÓW I DYMÓW	22
URZĄDZENIA BEZPIECZEŃSTWA	23
3.1 ZATRZYMANIE AWARYJNE	23
3.2 URZĄDZENIA ZABEZPIECZAJĄCE	23
3.3 ZABEZPIECZENIA I OSŁONY STAŁE	24
3.4 BEZPIECZNA OBSŁUGA MASZINY	28
3.5 PRAWIDŁOWA OBSŁUGA	28
3.6 NIEWŁAŚCIWA I NIEPRAWIDŁOWA OBSŁUGA.....	29
3.7 INNE ZAGROŻENIA.....	29
TRANSPORT I MONTAŻ	31
4.1 OBCHODZENIE SIĘ Z MASZYNĄ I TRANSPORT	31
4.2 PAKOWANIE.....	33
4.3 MAGAZYNOWANIE	33
4.4 MONTAŻ	34
4.5 KONTROLE WSTĘPNE	36
4.6 PODŁĄCZENIE ELEKTRYCZNE	37



KONSERWACJA	39
5.1 INFORMACJE OGÓLNE DOTYCZĄCE KONSERWACJI	39
5.2 KONSERWACJA CZĘŚCI MECHANICZNYCH.....	40
5.2.1 SMAROWANIE.....	41
5.2.2 NAPIĘCIE ŁAŃCUCHA.....	42
5.3 KONSERWACJA CZĘŚCI ELEKTRYCZNYCH	42
5.4 DODATKOWA KONSERWACJA.....	44
5.5 CZYSZCZENIE	45
DEMONTAŻ I UTYLIZACJA.....	47
6.1 UTYLIZACJA ODPADÓW PRODUKCYJNYCH.....	47
6.2 DEMONTAŻ MASZINY	47

INFORMACJE OGÓLNE

1.1 CEL INSTRUKCJI

Instrukcja ta jest integralną częścią maszyny i została sporządzona przez producenta w jego języku (włoski) w celu przekazania wszelkich informacji niezbędnych do prawidłowego i bezpiecznego użytkowania maszyny w całym jej cyklu życia (od transportu, dostawy, montażu, użytkowania i konserwacji do utylizacji). Instrukcja jest podzielona na sekcje, rozdziały i paragrafy, tak aby struktura przekazywanych informacji była zgodna z Dyrektywą Maszynową UE oraz ze szczegółowymi zharmonizowanymi normami.

Przed wykonaniem jakichkolwiek czynności na maszynie operatorzy i wykwalifikowani technicy muszą uważnie zapoznać się ze wszelkimi informacjami zawartymi w niniejszej instrukcji i muszą postępować zgodnie z nimi. W przypadku wątpliwości dotyczących interpretacji instrukcji, należy zwrócić się do Producenta w celu uzyskania niezbędnych wyjaśnień. Jedynym sposobem, aby zapewnić prawidłowe funkcjonowanie maszyny w długim okresie i zapobiegnięciu sytuacji niebezpiecznych dla ludzi i mienia jest postępowanie zgodnie z informacjami znajdującymi się w niniejszej instrukcji.



Przed montażem i uruchomieniem maszyny należy uważnie zapoznać się z niniejszą instrukcją obsługi.

1.2 PRZECHOWYWANIE INSTRUKCJI OBSŁUGI

Instrukcję obsługi należy przechowywać w pobliżu maszyny w całym jej cyklu życia. Instrukcja powinna być trzymana z dala od jakiegokolwiek czynnika, który mógłby spowodować pogorszenie jej stanu i powinna być dostępna dla wszystkich operatorów i wykwalifikowanych techników, którzy mogą jej potrzebować. Instrukcja powinna być wysłana wraz z maszyną, jeżeli maszyna jest wysyłana do nowego użytkownika lub właściciela.

1.3 PRODUCENT

Bogate doświadczenie i radykalna innowacja sprawiły, że możliwe było wyprodukowanie tej najnowocześniejszej, ekonomicznej maszyny do owijania. Jesteśmy zawsze do Państwa dyspozycji. Służymy pomocą w przypadku jakiegokolwiek problemu lub w przypadku chęci uzyskania informacji. W celu uzyskania informacji lub wysłania zapytania, prosimy o kontakt:

EvoPac srl
Via Calcinaro, 2071
47521 Cesena (FC) - Italy
Tel. 0547.630152
e-mail: info@evopac.com
www.evopac.com



Jeśli potrzebują Państwo informacji na temat użytkowania i konserwacji maszyny, lub jeśli chcą Państwo zamówić części zamienne prosimy o podanie danych identyfikacyjnych maszyny, które znajdują się na tabliczce Producenta.

1.4 CERTYFIKACJA

Maszyna została wyprodukowana zgodnie z dyrektywami WE obowiązującymi w momencie wprowadzania maszyny do obrotu, co zostało wyraźnie stwierdzone w deklaracji zgodności. W związku z tym, maszyna jest zgodna z wymogiem bezpieczeństwa Dyrektywy Maszynowej.

1.5 GWARANCJA

Maszyna jest objęta gwarancją na materiały na okres wskazany w dokumentach umownych. Nabywca traci prawo do gwarancji, jeżeli i kiedy dokonał modyfikacji lub napraw bez zgody producenta. Opłaty za robociznę oraz koszty wezwania serwisu nie są objęte gwarancją. W żadnym przypadku nie jest możliwe otrzymanie odszkodowania za szkody. Dalsze wyjaśnienia dotyczące warunków gwarancji można znaleźć w umowie sprzedaży.

1.6 POMOC TECHNICZNA

Zwyczajne i nadzwyczajne czynności konserwacyjne muszą być wykonywane zgodnie z instrukcjami zawartymi w niniejszej instrukcji. W przypadku wystąpienia jakiegokolwiek okoliczności, która nie została opisana w niniejszym dokumencie oraz w przypadku chęci uzyskania wszelkiego rodzaju pomocy, prosimy o bezpośredni kontakt z Producentem podając dane identyfikacyjne znajdujące się na tabliczce znamionowej maszyny:

- model maszyny;
- numer seryjny;
- rok produkcji.

Szybkie i precyzyjne odpowiedzi mogą być zagwarantowane tylko wtedy, gdy zostaną podane prawidłowe dane.

Producent nie ponosi odpowiedzialności za jakiegokolwiek szkody osób, mienia lub dóbr ekologicznych wynikające z niewłaściwego zastosowania maszyny, błędów podczas montażu lub obsługi, oraz niekompetencji, niedbalstwa lub zaniedbania w odniesieniu do porad i wskazówek zawartych w niniejszej instrukcji obsługi.

Producent nie ponosi odpowiedzialności za szkody osób lub mienia lub nieprawidłowe działanie maszyny w przypadku stosowania nieoryginalnych części zamiennych lub produktów do czyszczenia i konserwacji innych niż sugerowane.

1.7 ZADANIA DO WYKONANIA PRZEZ KLIENTA

Klient zobowiązuje się do dokonywania czynności wskazanych w dokumentach załączonych do umowy sprzedaży i w terminie uzgodnionym z Producentem. Jeśli brak jest jakichkolwiek innych umów, Klient zobowiązany jest do dokonania następujących czynności:

- zapewnienie pomieszczenia i zadbanie o prace związane z omurowaniem lub instalacją kanałową w razie potrzeby;
- dbanie o źródła energii oraz ich podłączenie zgodnie z prawem obowiązującym w kraju, w którym używana jest maszyna.



1.8 SYMBOLE I POJĘCIA

Najważniejsze fragmenty tekstu są pogrubione i oznaczone za pomocą następujących symboli, które są umieszczone przed nimi.



ZAGROŻENIE: oznacza konieczność zachowania uwagi w celu ochrony przed wystąpieniem niebezpiecznych sytuacji oraz poważnego zagrożenia życia osób i uszkodzenia mienia



UWAGA: podkreśla funkcje krytyczne oraz kluczowe informacje. Prosimy zwrócić uwagę na tekst podświetlony tym symbolem.



INFORMACJA: podkreśla bardzo ważne informacje.





KONWERSACJA: odnosi się do informacji dotyczących okresowej konserwacji, która musi być dokonana przez wykwalifikowanego technika.

OPERATOR: Osoba, która spełnia niezbędne wymagania i posiada odpowiednie umiejętności oraz informacje niezbędne do normalnego użytkowania niniejszej maszyny.

WYKWALIFIKOWANY TECHNIK: Osoba, która spełnia wymogi niezbędne do przeprowadzenia zwykłej konserwacji i która posiada odpowiednie informacje i umiejętności do wykonania konkretnej czynności w zakresie konserwacji.

1.9 IDENTYFIKACJA MASZYN

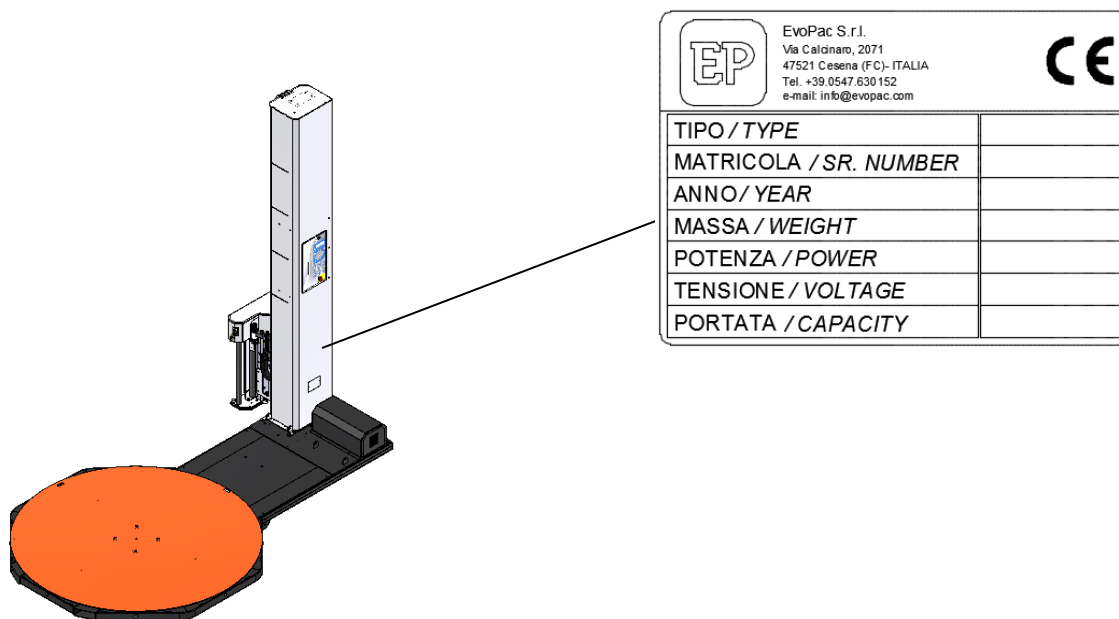
Maszyna jest identyfikowana za pomocą tabliczki Producenta umieszczonej na kolumnie maszyny. Na płycie znajdują się następujące dane.

	EvoPac S.r.l. Via Calcinaro, 2071 47521 Cesena (FC)-ITALIA Tel. +39.0547.630152 e-mail: info@evopac.com		MODEL MASZYN
TIPO / TYPE			NUMER SERYJNY
MATRICOLA / SR. NUMBER			ROK PRODUKCJI
ANNO / YEAR			WAGA MASZYN (kg)
MASSA / WEIGHT			POBIERANA MOC (kW)
POTENZA / POWER			NAPIĘCIE ZASILANIA (V)
TENSIONE / VOLTAGE			WYDAJNOŚĆ (kg) (MAKSYMALNA MASA ŁADUNKU)
PORTATA / CAPACITY			



Tabliczka znamionowa maszyny zawierająca dane techniczne, numer seryjny i oznaczenie znajduje się na kolumnie, jak pokazano na rysunku poniżej.

TABLICZKA ZNAMIONOWA NIE MOŻE BYĆ NIGDY USUNIĘTA.



1.10 OGÓLNE INFORMACJE DOTYCZĄCE BEZPIECZEŃSTWA

Na etapie projektowania i produkcji Producent zwrócił szczególną uwagę na wszystkie sytuacje, które mogą powodować zagrożenie dla bezpieczeństwa i zdrowia ludzi. Przestrzegano odpowiednich przepisów oraz zastosowano wszystkie "zasady dobrej techniki konstrukcyjnej". Celem tego rodzaju informacji jest zwiększenie świadomości użytkowników na ważność kwestii zapobiegania ryzyka, zawsze przy zachowaniu najwyższej ostrożności.

Należy uważnie zapoznać się z informacjami zawartymi w niniejszej instrukcji obsługi oraz umieścić je bezpośrednio na maszynie, w szczególności informacje dotyczące bezpieczeństwa.

Przed użyciem lub dokonaniem konserwacji maszyny należy uważnie zapoznać się z niniejszą instrukcją obsługi.





Nie należy dokonywać jakichkolwiek modyfikacji, pominięć, eliminacji lub ominięć urządzeń zabezpieczających oraz ostrzegawczych zamontowanych w maszynie. Nieprzestrzeganie tego wymogu może doprowadzić do powstania poważnych zagrożeń oraz może zagrozić bezpieczeństwu ludzi.

Nigdy nie należy uruchamiać maszyny przy niezamontowanych stałych lub przenośnych osłonach.

Nigdy nie należy ograniczać działania funkcji awaryjnych zamontowanych w maszynie.

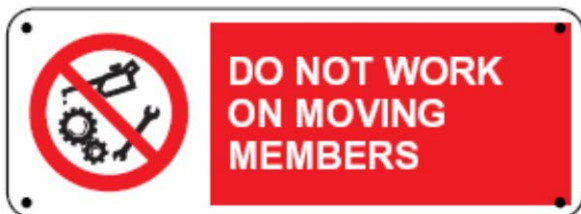
Działania polegające na dokonaniu regulacji przy ograniczonym bezpieczeństwie muszą być dokonane przez wykwalifikowanego technika i podczas ich realizacji konieczne jest uniemożliwienie dostępu do maszyny osobom nieupoważnionym.

Po ustawieniu maszyny w warunkach obniżonego bezpieczeństwa należy przywrócić właściwe warunki bezpieczeństwa tak szybko jak to możliwe.



Należy upewnić się, że maszyna jest podłączona do sprawnego obwodu uziemiającego.

Nie należy modyfikować, z jakiegokolwiek powodu, jakiegokolwiek części maszyny w celu dostosowania innych urządzeń. W przypadku, gdy warunek ten nie jest spełniany, Producent nie ponosi odpowiedzialności za nieprawidłowe działanie lub inne związane z tym problemy. Zgłoszenia do dokonania jakichkolwiek modyfikacji należy kierować do Biura handlowego lub technicznego Producenta.



Podczas pracy niektóre elementy maszyny mogą znajdować się pod niebezpiecznym napięciem. Przed serwisowaniem maszyny lub jakiegokolwiek urządzenia do niej podłączonego należy odłączyć zasilanie maszyny oraz zablokować urządzenia podłączone do maszyny.

Każda interwencja w systemie lub na urządzeniu musi być wykonywana wyłącznie przez wykwalifikowanych elektryków.

Należy chronić panel elektryczny przed wodą.

Pracownicy obsługujący maszynę muszą posiadać odpowiednie umiejętności i kompetencje techniczne oraz doświadczenie w tym zakresie. Brak któregośkolwiek z wymienionych wymagań może niekorzystnie wpływać na bezpieczeństwo i wydajność maszyny.

Obszar wokół maszyny powinien być wolny od przeszkód, czysty i dobrze oświetlony.

Poziom oświetlenia powinien być taki, aby zawsze gwarantował możliwie najbezpieczniejsze warunki pracy. W przypadku, gdyby konieczne było dokonanie czynności konserwacyjnych w miejscach lub częściach maszyny, które są słabo oświetlone, zespół zajmujący się konserwacją maszyny powinien być wyposażony w przenośny system oświetlenia.



Należy korzystać z urządzeń chroniących przed wypadkami. należy upewnić się, że rękawy odzieży przylegają wokół nadgarstków lub są podciągnięte. Podczas pracy z maszyną należy nosić odzież roboczą i kierować się zdrowym rozsądkiem.

Należy nosić odpowiednią odzież i środki ochrony indywidualnej w zależności od używanych produktów.

Nie należy nosić krawatów, bransoletek, pierścionków i innych elementów, które mogłyby dostać się w stałe lub ruchome części maszyny.

Maszynę powinny obsługiwać osoby sprawne psychofizycznie.



W przypadku, gdyby konieczna była pomoc asystenta lub kilku asystentów, należy ich przeszkolić i poinformować o rodzaju czynności, które mają wykonywać.

Miejsca, w których znajdują się gaśnice i ich instrukcje obsługi muszą być odpowiednio oznaczone w działach.



Należy upewnić się, że pracownicy posiadają wiedzę na temat tego jak zatrzymać maszynę w sytuacji awaryjnej.

Nie należy pozostawiać pracującej maszyny bez nadzoru.

Należy wykonywać wyłącznie te czynności, które w wyraźny sposób zawarte są w funkcjonalnym cyklu maszyny.



Przed rozpoczęciem produkcji, należy upewnić się, że w obszarze roboczym nie znajdują się żadne osoby.

Należy dokręcić wszystkie śruby, nakrętki oraz zablokować nakrętki każdego elementu mechanicznego służącego do regulacji zgodnie z normalnymi wartościami momentów dokręcania bez użycia żadnych dźwigni lub uderzania w klucze.

Nigdy nie należy wspinać się na maszynę podczas jej pracy.

Wszystkie tablice i piktogramy muszą być czytelne. Jeżeli stan tabliczki identyfikacyjnej pogorszy się wraz z użyciem i tabliczka stanie się nieczytelna, nawet jeżeli tylko częściowo, należy zgłosić się do Producenta po nową tabliczkę identyfikacyjną, podając dane zawarte w niniejszej instrukcji lub na oryginalnej płytce.

Nie należy czyścić i smarować żadnych części maszyny podczas jej pracy.

Nie należy czyścić maszyny wodą ani przy użyciu produktów żrących, nawet po ich rozcieńczeniu.



ROZDZIAŁ 2

OPIS MASZyny

2.1 ZASADA DZIAŁANIA

Niniejsza maszyna to owijarka służąca do owijania ładunków znajdujących się na palecie przy użyciu rozciągliwej folii. Dzięki automatycznemu cyklowi owijania, maszyna zachowuje formę, wymiary i wagę ładunku podczas owijania.

2.2 ELEMENTY MASZyny

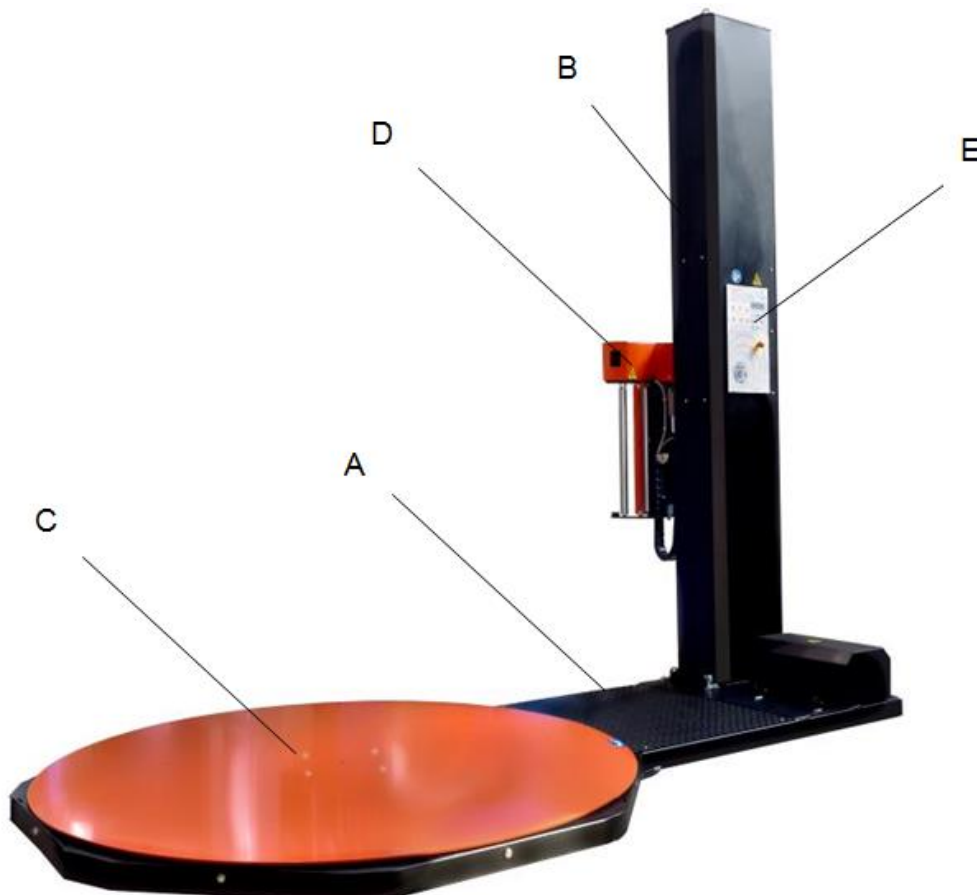
A. Rama: jest to konstrukcja składająca się z płyt i profili stalowych, dzięki czemu jest solidnym elementem wspierającym kolumnę i platformę obrotową.

B. Kolumna: jest to część maszyny, która obsługuje wózek rolki folii, panel sterowania i elektroniczne urządzenia sterujące.

C. Platforma obrotowa: składa się z okrągłej blachy stalowej, na której umieszczany jest ładunek do owinięcia. Obrót następuje przy pomocy silnika przekładniowego z napędem łańcuchowym.

D. Wózek rolki folii: podtrzymuje i nawija zwój rozciągliwej folii.

E. Panel sterowania: zawiera wszystkie przyciski do sterowania i prowadzenia maszyny. Znajduje się na kolumnie. Jest skonstruowany zgodnie z obowiązującymi Dyrektywami i przepisami.



2.2.1 GŁÓWNE OPCJONALNE GRUPY

- A. Wózek do wstępnego rozciągania z napędem: pozwala na wstępne rozciągnięcie folii przed owijaniem. Zastępuje standardowy wózek rolki folii.



2.2.2 AKCESORIA

Producent przewidział i zaprojektował szeroką gamę akcesoriów do maszyny.

Dostępne akcesoria:

- regulowany układ wstępnego rozciągania z napędem;
- wózek z hamulcem elektromagnetycznym do zwoi bez wrzeciona;
- rampa do uzyskania dostępu do stołu dla wózków paletowych;
- zaciski do mocowania rampy do podłoża;
- wieża wyciągowa;
- stopki do maszyny umożliwiające korzystanie z wózka podnośnikowego;
- rozłącznik;
- zacisk do przymocowania folii do stołu obrotowego;
- potencjometr do regulacji napięcia folii;
- potencjometr wieloobrotowy do kontroli napięcia folii;
- możliwość zatrzymania pod kątem 90°;
- fotokomórka do czarnego ładunku;
- automatyczne cięcie folii;
- zewnętrzny przycisk umożliwiający powrót do zapamiętanego programu;
- Uruchomienie lub Resetowanie lub Wyjście lub Zatrzymanie przy użyciu zewnętrznego przycisku;
- sygnał świetlny na głównej kolumnie;
- układ niskiego i/lub wysokiego stałego obwiązywania;
- wyłącznik krańcowy na drzwiach wózka rozciągania wstępnego.

Akcesoria, zwłaszcza w połączeniu, są wystarczające do zaspokojenia podstawowych potrzeb, zwiększając tym samym wydajność maszyny i upraszczając korzystanie z niej.

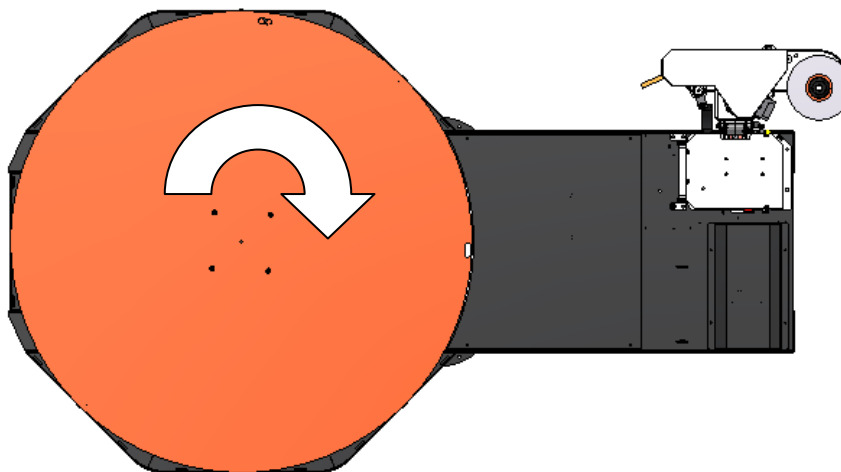


Opis i instrukcje obsługi dodatkowych akcesoriów są dołączone do głównej instrukcji obsługi i konserwacji "bazowej" maszyny.

2.3 DANE TECHNICZNE

Poniżej znajdują się dane i parametry techniczne dla poprawnej instalacji

NAPIĘCIE ZASILANIA (V)	230
POBIERANA MOC (kW)	PATRZ DANE NA TABLICZCE
WAGA (kg)	PATRZ DANE NA TABLICZCE
WYMIARY (mm)	PATRZ DANE W PARAGRAFIE 2.5
MAKSYMALNA MASA ŁADUNKU (kg)	PATRZ DANE NA TABLICZCE
PRĘDKOŚĆ OBROTOWA (RPM)	12
KIERUNEK OBROTÓW	ZGODNIE ZE WSKAZÓWKAMI ZEGARA (*)



2.4 TABLICE I PIKTOGRAMY

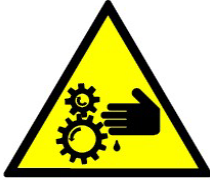
Poniżej znajduje się lista piktogramów ostrzegawczych oraz tablic znajdujących się na maszynie.



WSKAZUJE NA OBECNOŚĆ NIEBEZPIECZNEGO NAPIĘCIA ELEKTRYCZNEGO



WSKAZUJE NA ZAGROŻENIE UWIĘZIENIEM LUB WCIĄGNIĘCIEM SPOWODOWANE OBECNOŚCIĄ CZĘŚCI PORUSZAJĄCYCH SIĘ



WSKAZUJE NA ZAGROŻENIE ZRANIENIEM SPOWODOWANE OBECNOŚCIĄ CZĘŚCI PORUSZAJĄCYCH SIĘ



WSKAZUJE NA ZAGROŻENIE PRZECIĘCIEM



WSKAZUJE NA ZAGROŻENIE SPOWODOWANE OBECNOŚCIĄ WÓZKÓW PODNOŚNIKOWYCH DO PORUSZANIA ŁADUNKAMI



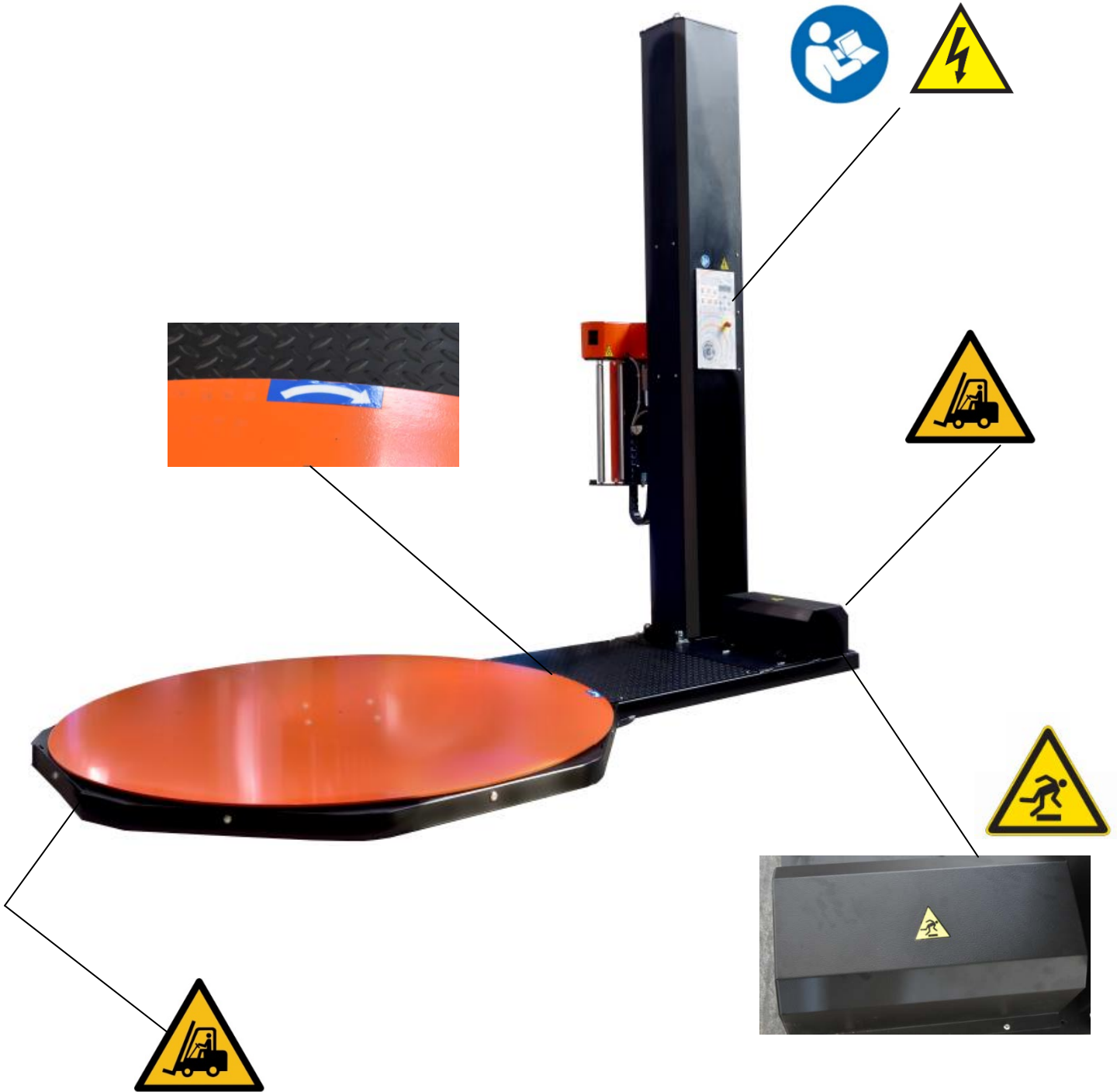
WSKAZUJE NA ZAGROŻENIE PRZESZKODĄ POŁOŻONĄ W DOLE



WSKAZUJE NA OBOWIĄZEK PRZECZYTANIA INSTRUKCJI ZAWIERAJĄCYCH INFORMACJE OGÓLNE I DOTYCZĄCE KONSERWACJI



WSKAZUJE KIERUNEK OBRACANIA STOŁU

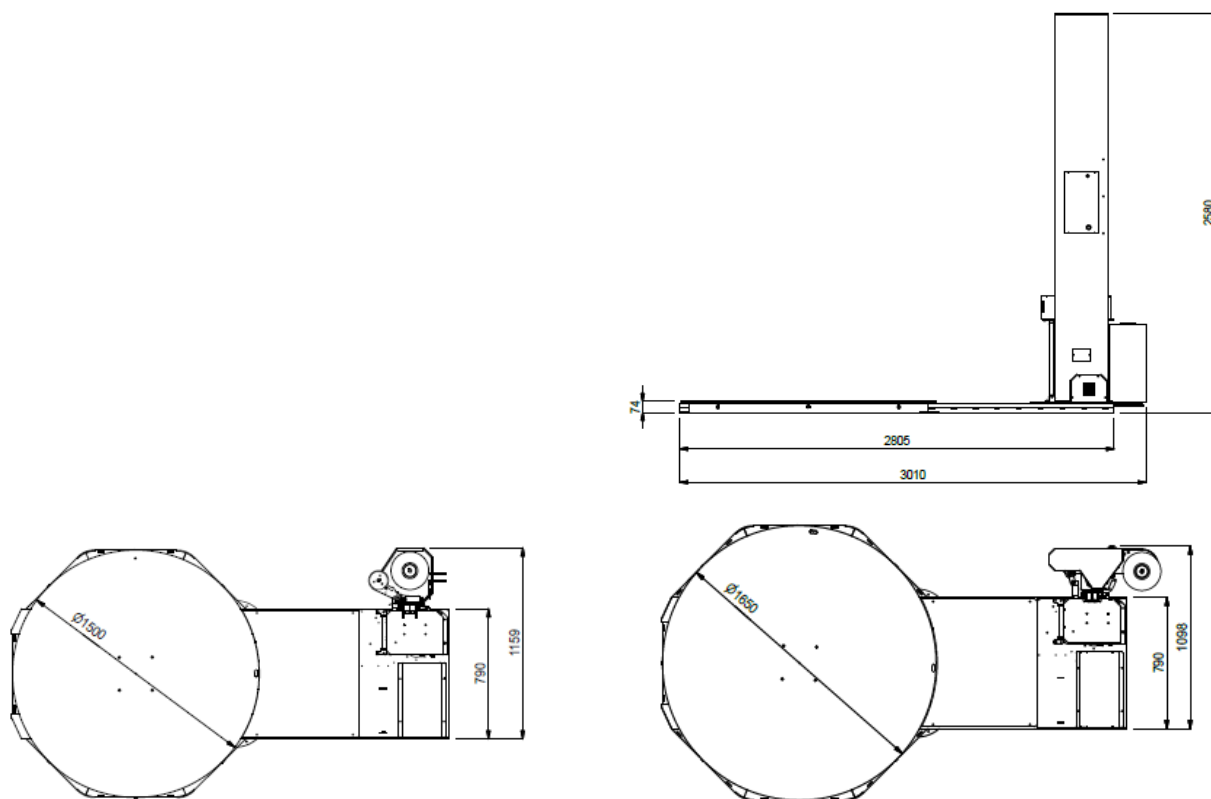






Nie wolno usuwać tabliczek lub piktogramów.

2.5 OGÓLNE WYMIARY MASZYNY



Standardowa wysokość maszyny wynosi 2500 mm, w zależności od potrzeb klienta, maszyna może mieć 2000 mm, 3000 mm lub 3500 mm wysokości.

H=2500 (STANDARD) – H=2000 (OPCJONALNIE) – H=3000 (OPCJONALNIE) – H=3500 (OPCJONALNIE)

2.6 NIEZBĘDNA PRZESTRZEŃ

Powierzchnia niezbędna do eksploatacji i konserwacji maszyny może być wywnioskowana z wymiarów samej maszyny oraz z konieczności ładowania palet na platformę obrotową. W normalnych warunkach użytkowania i konserwacji powinna zatem być możliwa komfortowa obsługa bez przeszkód w dostępie do maszyny.

2.7 TOLERANCJE ELEKTRYCZNE MASZYNY



Napięcie robocze: urządzenie elektryczne przeznaczone jest do pracy przy napięciu znamionowym 230 V. Wszelkie różnice będą miały wpływ na żywotność urządzenia elektrycznego. Jeśli przewiduje się różnice większe niż standardowe wartości, prosimy o kontakt z Producentem maszyny.



2.8 URZĄDZENIE ELEKTRYCZNE

Etykieta z danymi urządzeń elektrycznych znajduje się w czytelnej pozycji. Znajduje się na niej nazwa producenta, symbol CE, numer seryjny, napięcie zasilania i dane dotyczące pobieranej mocy, zgodnie z obowiązującymi przepisami.

2.9 ŚRODOWISKO ELEKTROMAGNETYCZNE

Maszyna może pracować w prawidłowy sposób zarówno w środowisku elektromagnetycznym przemysłowym i mieszkalnym. Zgodność jest gwarantowana poprzez wprowadzenie norm technicznych zharmonizowanych.

2.10 WARUNKI OTOCZENIA

Maszyna została zaprojektowana do pracy wewnątrz zadaszzonego zakładu, o ograniczonej ekspozycji na pył i wilgoć oraz w środowisku charakteryzującym się temperaturą zawartą w przedziale od 5°C do 40°C.

Maszyna może działać w środowiskach charakteryzujących się temperaturą poniżej 5°C lub powyżej 40°C wyłącznie w przypadku jej wyposażenia w specjalne zestawy podgrzewania lub chłodzenia.

Warunki otoczenia różne od zalecanych mogą spowodować zwarcie i awarię. W przypadku, gdyby warunki otoczenia były bardzo zmienne, należy uzgodnić z Producentem podjęcie specjalnych środków.

Maszyna nie jest przeznaczona do pracy w strefach zagrożonych wybuchem. **W związku z tym zabrania się korzystania z maszyny w strefach zagrożonych wybuchem.**

Maszyna musi być zainstalowana w budynku na solidnym i równym podłożu. Oświetlenie budynku musi być zgodne z prawem obowiązującym w kraju, w którym maszyna jest zainstalowana i, w każdym przypadku, musi zapewniać odpowiednią widoczność całej powierzchni roboczej wykorzystywanej również do obsługi produktów.

2.11 EMISJA HAŁASU

Po zbadaniu wartości poziomu hałasu w trakcie testu z całą maszyną wraz z jej wszystkimi elementami i umieszczonej w otoczeniu bez żadnych innych źródeł hałasu, Ciągły i Równoważny poziom ciśnienia akustycznego w skali „A” [poziomu hałasu w dB(A)] w odległości 1 m przy pracy maszyny nigdy nie będzie większy niż 76 dB(A), jak przedstawiono w warunkach próbnych.



Podane wartości hałasu to poziomy emisji i nie są to koniecznie bezpieczne poziomy pracy.

Mimo, że istnieje zależność pomiędzy poziomami emisji oraz ekspozycji, nie jest możliwe wykorzystanie tego związku w niezawodny sposób w celu określenia, czy inne środki ostrożności są konieczne. Do czynników, które determinują poziom ekspozycji siły roboczej należą czas trwania ekspozycji, cechy miejsca pracy i innych źródła hałasu (ilość maszyn, procesy ciągłe, itp.). Ponadto dozwolone poziomy narażenia mogą zmieniać się w zależności od kraju.

W każdym przypadku zawarte informacje pomogą operatorowi cenić wszelkie niebezpieczeństwa i zagrożenia w bardziej precyzyjny sposób.



2.12 WIBRACJE

Jeżeli maszyna jest używana zgodnie z instrukcją prawidłowego użytkowania, drgania nie mogą doprowadzić do żadnych niebezpiecznych sytuacji.

2.13 EMISJA GAZÓW, PYŁÓW I DYMÓW

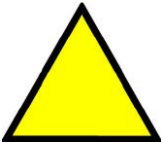
Jeśli maszyna jest używana zgodnie z instrukcją prawidłowego użytkowania, brak jest emisji gazów, pyłów lub dymu oraz emisji niebezpiecznych substancji.

URZĄDZENIA BEZPIECZEŃSTWA

3.1 ZATRZYMANIE AWARYJNE

Maszyna jest wyposażona w CZERWONY wyłącznik na żółtym tle, który znajduje się na panelu sterowania.

Urządzenie to może być użyte przez operatora tylko podczas cyklu roboczego do awaryjnego zatrzymania maszyny. Po wciśnięciu tego przycisku maszyna zostanie w bezpieczny sposób zatrzymana w najkrótszym możliwym czasie.



Aby zresetować maszynę po awaryjnym zatrzymaniu należy wcisnąć przycisk RESET na panelu sterowania.



Przed zresetowaniem maszyny po awaryjnym zatrzymaniu należy upewnić się, że zagrożenie zostało usunięte.

3.2 URZĄDZENIA ZABEZPIECZAJĄCE

Maszyna jest wyposażona w odpowiednie osłony do ochrony operatorów narażonych na ryzyko wynikające z ruchomych części maszyny i obecności napięcia. Maszyna wyposażona jest w następujące urządzenia zabezpieczające:

- Przycisk awaryjnego wyłączenia na panelu sterowania. Po wciśnięciu przycisku, wszystkie siłowniki zostają natychmiast zatrzymane;
- Wyłącznik krańcowy bezpieczeństwa na wózku rolki folii. Zostaje aktywowany, gdy przeszkoda uniemożliwia ruch w dół. Po aktywacji następuje zatrzymanie ruchu w dół wózka, następnie odwrócenie kierunku i lekkie podniesienie wózka do góry w celu umożliwienia usunięcia przeszkody.



- Opcjonalny wyłącznik krańcowy na drzwiczkach wózka rozciągania wstępnego. Zostaje aktywowany, gdy podczas pracy maszyny nastąpi otwarcie drzwi wózka. Po aktywacji maszyna zostaje zatrzymana w możliwie najkrótszym czasie.

3.3 ZABEZPIECZENIA I OSŁONY STAŁE

Na etapie projektowania zastosowano Rozwiązania pozwalające na uniknięcie/ograniczenie dostępu do niebezpiecznej strefy maszyny, czyli szereg stałych osłon uniemożliwiających dostęp do maszyny.

Ze względu na sposób przymocowania Stałych Osłon do ich otwarcia lub demontażu konieczne jest UŻYCIĘ specjalnych narzędzi



Stałe osłony mogą być usunięte tylko podczas wykonywania czynności konserwacyjnych i gdy maszyna jest odłączona od zasilania.

Nigdy nie należy usuwać piktogramów z osłon. Należy je natychmiast wymienić jeżeli wyblakną lub nie będą czytelne.

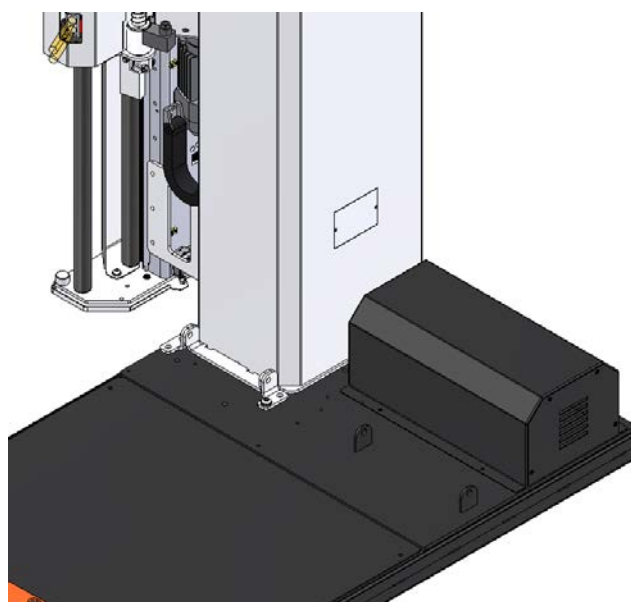
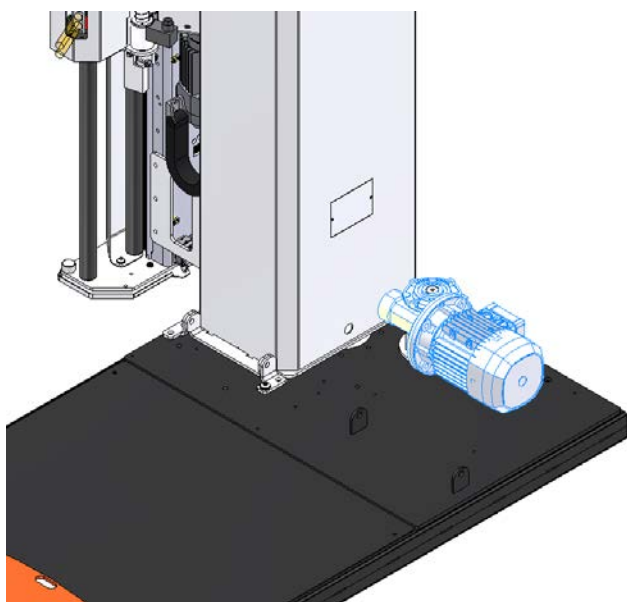
Nigdy nie należy zdejmować stałych osłon podczas pracy maszyny.

Nigdy nie należy uruchamiać maszyny, jeżeli brak jest którejkolwiek z osłon. Przed uruchomieniem maszyny, upewnij się, że stałe osłony zostały poprawnie zamontowane.

Nigdy nie wolno modyfikować stałych osłon na osłony wykonane z innych materiałów lub posiadające inną formę lub funkcje.

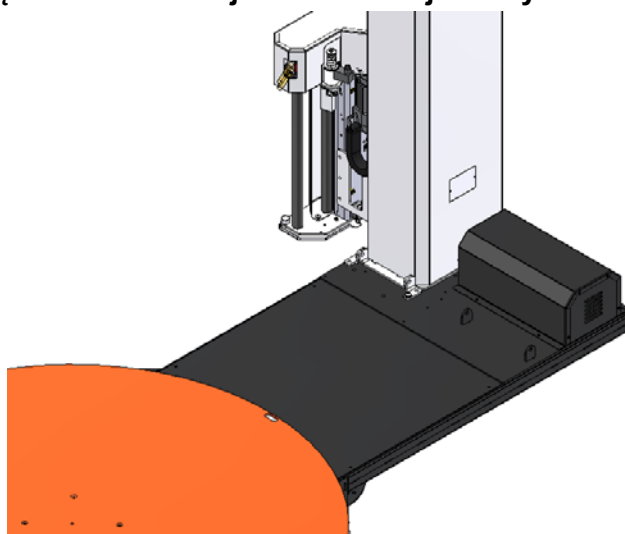
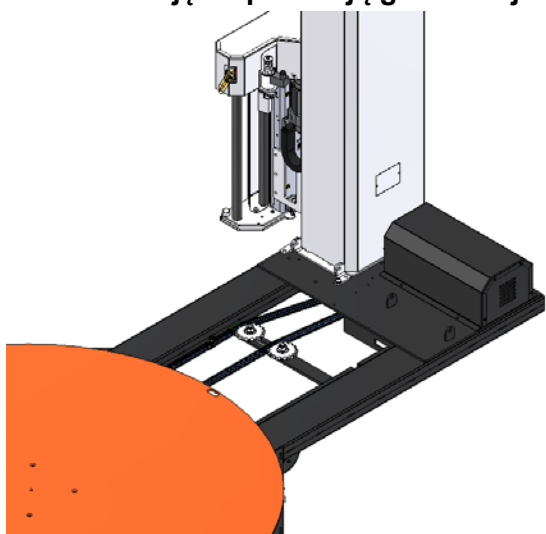
Silnik elektryczny stołu obrotowego jest osłonięty obudową przymocowaną do ramy maszyny

Na poniższych zdjęciach pokazany jest silnik elektryczny z i bez stałej osłony.

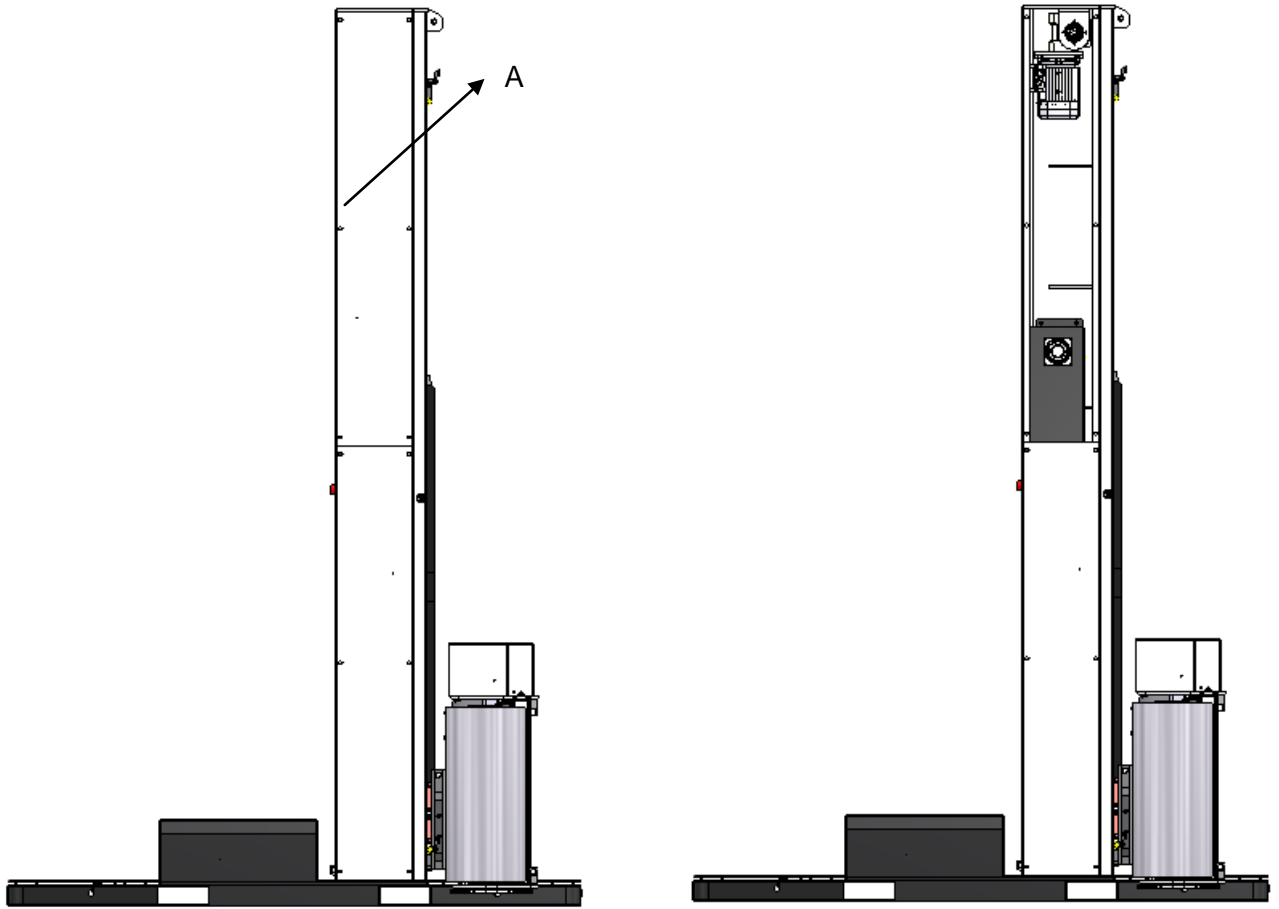


Łańcuch stołu obrotowego jest zabezpieczony za pomocą płytki przymocowanej za pomocą śrub do ramy.

Poniższe zdjęcia pokazują gdzie znajduje się łańcuch – wersja z i bez stałej osłony.



Ruchome mechanizmy wózka rolki folii znajdujące się wewnątrz kolumny są zabezpieczone obudową przymocowaną za pomocą śrub







Należy dokręcić wszystkie śruby, nakrętki oraz zablokować nakrętki każdego elementu mechanicznego służącego do regulacji zgodnie z normalnymi wartościami momentów dokręcania bez użycia żadnych dźwigni lub uderzania w klucze.

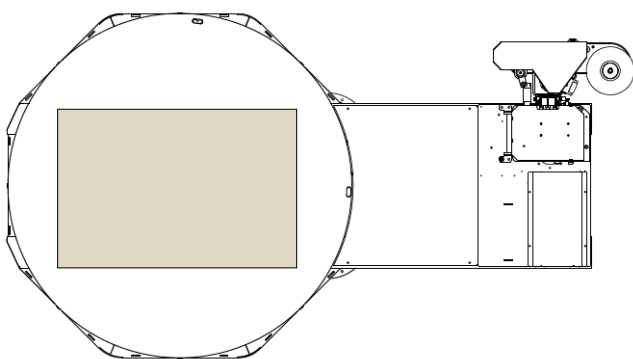
Nie należy poluzowywać elementów mocujących stałych osłon.

3.4 BEZPIECZNA OBSŁUGA MASZYNY

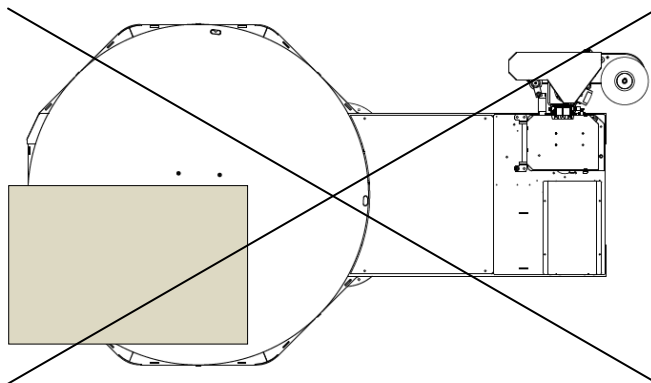
Maszyna została zaprojektowana i wyprodukowana do owijania ładunków znajdujących się na paletach przy użyciu rozciągliwej folii. Wymiary palety do owinięcia powinny być odpowiednie do średnicy platformy obrotowej.



Nie wolno owijać ładunków, które wychylają się poza stół i skontroluj, czy palety są wyważone i ustawione na środku.



OK



NO

3.5 PRAWIDŁOWA OBSŁUGA

Owijarka to automatyczna maszyna przeznaczona do owijania ładunków znajdujących się na paletach w granicach określonych w opisach, tabelach, danych technicznych i dokumentach dołączonych do niniejszej instrukcji.

W razie wystąpienia szczególnych potrzeb roboczych, prosimy o kontakt z Działem technicznym lub handlowym Producenta.



Prosimy pamiętać, że wszelkie zmiany muszą być autoryzowane przez Producenta na piśmie.



3.6 NIEWŁAŚCIWA I NIEPRAWIDŁOWA OBSŁUGA

Jakiegokolwiek użycie inne niż podane, uwzględnione lub wynikające z niniejszej instrukcji musi być uznane za NIEWŁAŚCIWE i ZABRONIONE ponieważ jest potencjalnie niebezpieczne dla operatorów oraz powoduje utratę gwarancji.

W związku z tym zabrania się:

- oklejania ładunków o wielkości i cechach różnych niż te odpowiadające wymiarom stołu;
- używania maszyny do celów innych niż opisano w instrukcji obsługi;
- stosowania nieodpowiednich lub niekompatybilnych materiałów lub urządzeń pomocniczych;
- dokonywania samodzielnych zmian i wymiany części maszyny;
- dokonywania zmian prędkości elementów maszyny;
- dokonywania zmian cyklu pracy maszyny;
- montażu nieoryginalnych części;
- zezwalania, aby osoby bez odpowiedniego przeszkolenia używały maszyny;
- niestosowania się do instrukcji bezpieczeństwa;
- nieprzestrzegania instrukcji montażu, obsługi, konserwacji i napraw;
- nieprzestrzegania zasad bezpieczeństwa w miejscu pracy lub względnych praw i obowiązujących przepisów.



NIE NALEŻY UŻYWAĆ MASZYNY W ŚRODOWISKU O AGRESYWNEJ ATMOSFERZE;

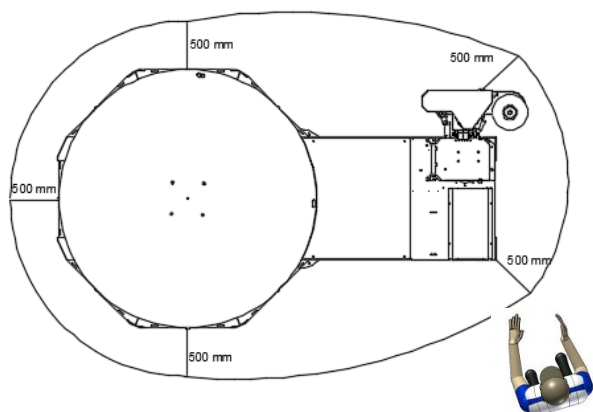


NIE NALEŻY UŻYWAĆ MASZYNY W ŚRODOWISKU O WYBUCHOWEJ ATMOSFERZE.

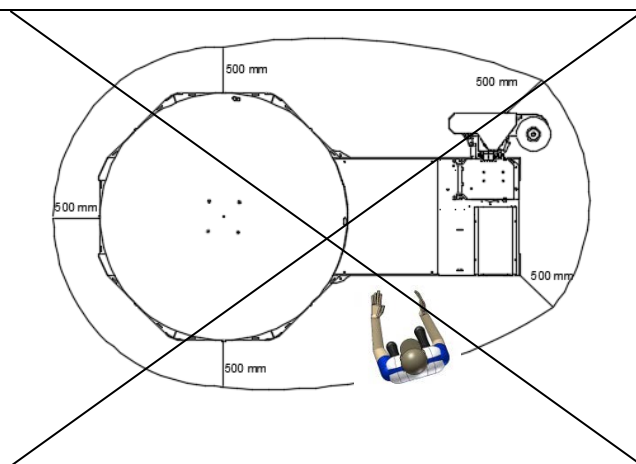
3.7 INNE ZAGROŻENIA

Pomimo wszystkich urządzeń bezpieczeństwa, podczas korzystania z maszyn mogą pojawić się inne rodzaje zagrożeń związane z obrotem stołu i przesunięciami wózka. W związku z tym operatorzy muszą:

- zwracać uwagę na komunikaty ostrzegawcze;
- zachować bezpieczną odległość od niebezpiecznych części.
- uważać na ruchomą osłonę znajdującą się pod panelem sterowniczym, aby nie upaść lub nie potknąć się;
- zakaz przebywania w zasięgu 500 mm od maszyny podczas jej funkcjonowania.
- Uważać na istniejące ryzyko zgniecenia części ciała wynikające z odległości, powyżej 5 mm, pomiędzy stołem obrotowym a stałą ramą.



OK



NO

Nie ma ryzyka utraty stabilności nie występuje, ale maszyna może być przymocowana do podłogi na życzenie Klienta. Podczas projektowania Producent może zaplanować lokalizację otworów przeznaczonych do mocowania maszyny do podłogi.

Nie interweniować w maszynę w żaden sposób przed konsultacją z Producentem.

Co do ryzyka złamania podczas pracy, ważne jest, aby wyraźnie oznaczyć powierzchnię użytkową, aby zagwarantować, że elementy maszyny i części łączące będą w stanie wytrzymać napięcie działające na nie podczas obsługi maszyny przewidziane przez Producenta.

Zastosowane materiały są dostatecznie i odpowiednio wytrzymałe dla przewidywanego środowiska użytkowania (w szczególności w zakresie zmęczenia materiału, zużycia, korozji i ścierania).

Elementy maszyny i jej części łączące zostały specjalnie zaprojektowane tak, aby wytrzymać napięcie jakie na nie działa podczas użytkowania.

Producent nie może opisać żadnych zagrożeń w związku z pracą z innymi maszynami używanymi w miejscu pracy oklejarki (np. hałas, zjawisko elektromagnetyczne, itp.), ale takie ryzyko nie jest wykluczone.



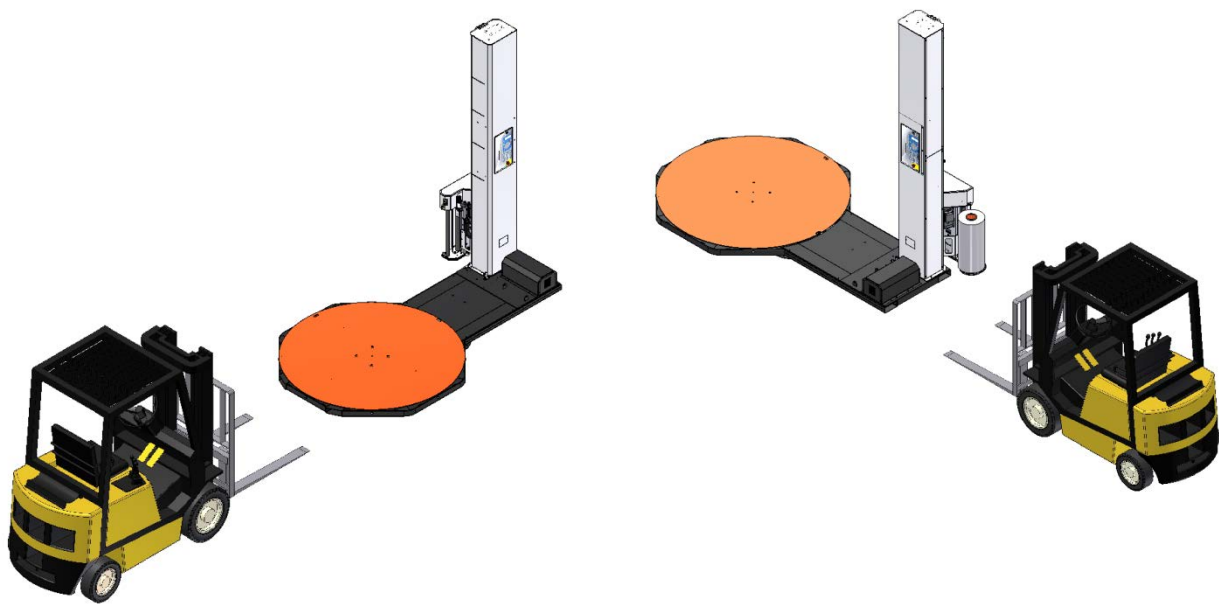
KLIENT JEST ZOBOWIĄZANY DO PRZEPROWADZENIA OCENY RYZYKA W UWZGLĘDNIENIU PRACY MASZYNY, MIEJSCA MONTAŻU, OTACZAJĄCEGO ŚRODOWISKA ORAZ WSZELKICH INTERFERENCJI Z INNYMI MASZYNAMI.

ROZDZIAŁ 4

TRANSPORT I MONTAŻ

4.1 OBCHODZENIE SIĘ Z MASZYNĄ I TRANSPORT

Poza różnymi zaleceniami maszyna może być obsługiwana za pomocą wózków widłowych, jak pokazano na poniższych rysunkach.



- Podczas przenoszenia maszyna musi być utrzymywana jak najbliżej ziemi.
- Przed użyciem środka transportu należy sprawdzić jego wydajność i systemy bezpieczeństwa.
- Należy upewnić się, że nośność środka transportu jest odpowiednia do masy maszyny.
- Należy sprawdzić, czy obszar, po którym będzie poruszać się maszyna jest odpowiedni do wymiarów maszyny.
- Należy przenieść spakowaną maszynę jak najbliżej miejsca montażu.

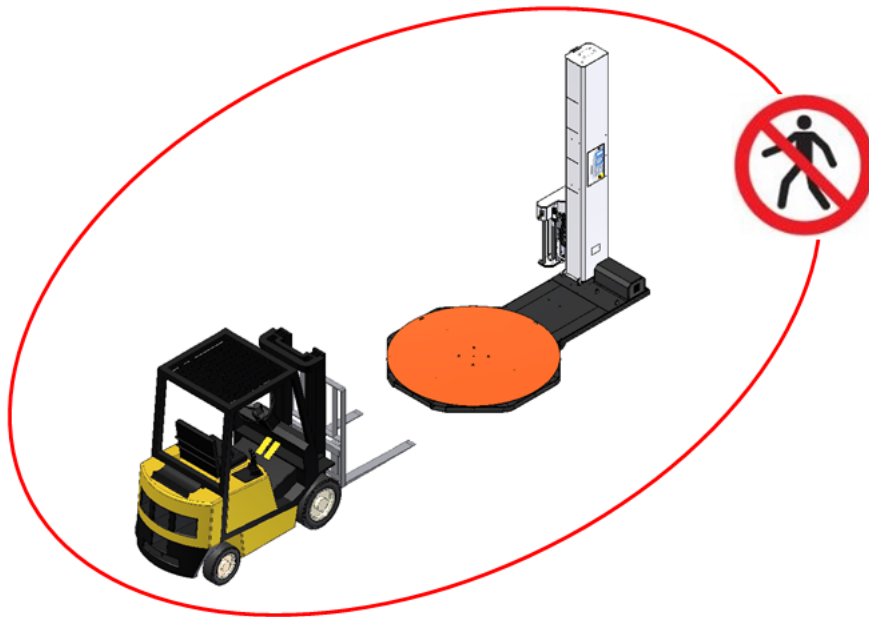
Jeśli jest to wymagane ze względu na obsługę i urządzenia znajdujące się w pomieszczeniu, należy oznaczyć trasę przejazdu wózka widłowego za pomocą piktogramów na powierzchni zakładu w celu zapewnienia bezpieczeństwa dla pracowników.



Podczas obsługi maszyna musi znajdować się w stabilnej i bezpiecznej pozycji.
Podczas podnoszenia i przenoszenia maszyny, należy zachować wyjątkową ostrożność, aby uniknąć niebezpiecznych ruchów, które mogą doprowadzić do wypadków lub zranienia osób lub uszkodzenia mienia.

Obsługi maszyny musi być zawsze wykonywane przez doświadczonych pracowników.

Podczas podnoszenia i przenoszenia maszyny, cały otaczający ją obszar musi być traktowany jak STREFA ZAGROŻENIA. W związku z tym należy upewnić się, że w obszarze tym nie znajduje się żadna osoba.



Maszyna nie może być przenoszona ręcznie, nawet na krótkich odcinkach. Należy zawsze używać odpowiednich systemów i sprzętu do podnoszenia.



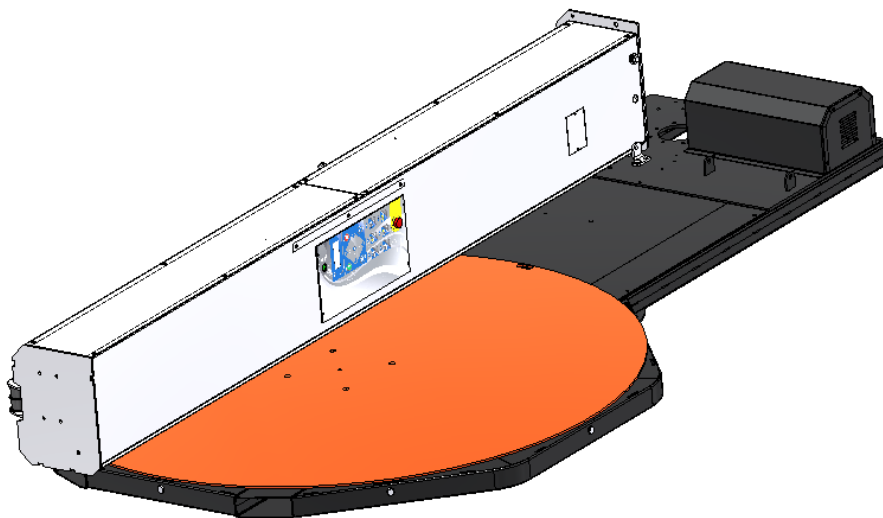
Wszelkie uszkodzenia maszyny wynikające z nieprawidłowej obsługi nie są objęte gwarancją. Koszty napraw lub wymiany uszkodzonych części będą w tej sytuacji

ponoszone przez Klienta.

4.2 PAKOWANIE

O ile nie uzgodniono inaczej w umowie, maszyna jest wyposażona w kolumnę leżącą na platformie obrotowej oraz zdemontowany wózek – wszystkie te elementy są zabezpieczone materiałem opakowaniowym.

Materiał służący do pakowania należy utylizować zgodnie z przepisami obowiązującymi w kraju, w którym montowana jest maszyna.



Usunięte materiały opakowaniowe i wszystkie materiały zebrane w końcowej fazie czyszczenia (drewno, metal, plastik, wszelkie pozostałości olejowe, szmatki, klamry, materiały kablowe, itp.) muszą być składowane osobno w zależności od ich rodzaju i utylizowane w inny sposób zgodnie z obowiązującym prawem o ochronie środowiska.

W przypadku, gdyby konieczne było zamknięcie maszyny w pudle (np. do transportu morskiego lub powietrznego), pudło to musi posiadać podstawę o obwodzie zbliżonym do obwodu maszyny, ale o 200 mm większą ze wszystkich stron, posiadać wytrzymałość odpowiadającą masie maszyny, a także posiadać odpowiednie piktogramy identyfikacyjne znajdujące się na nim (wraz z oznaczeniami "TĄ STRONĄ DO GÓRY" i "OSTROŻNIE").

W powyższym przypadku lub w przypadku transportu na pojazdach samobieżnych, maszyna musi być przymocowana do podstawy pudła. Stopki pudła muszą być tak wysokie, aby umożliwić przejazd wózków widłowych.

4.3 MAGAZYNOWANIE

W przypadku długich okresów niekorzystania z maszyny, maszynę należy przechowywać:

- w zamkniętym miejscu, zabezpieczonym przed złymi warunkami pogodowymi i wilgotnością;
- w sposób chroniący ją przed kolizjami i innymi rodzajami napięć;
- w sposób uniemożliwiający jej kontakt z substancjami powodującymi korozję.

W czasie, gdy maszyna nie jest używana, czeka na uruchomienie, należy ją umieścić w suchym miejscu. Elementy, których stan może ulec pogorszeniu z powodu pogody, muszą być zaizolowane przy użyciu nylonu ochronnego (jak w środowisku, w którym ilość zasolenia jest wysoka).

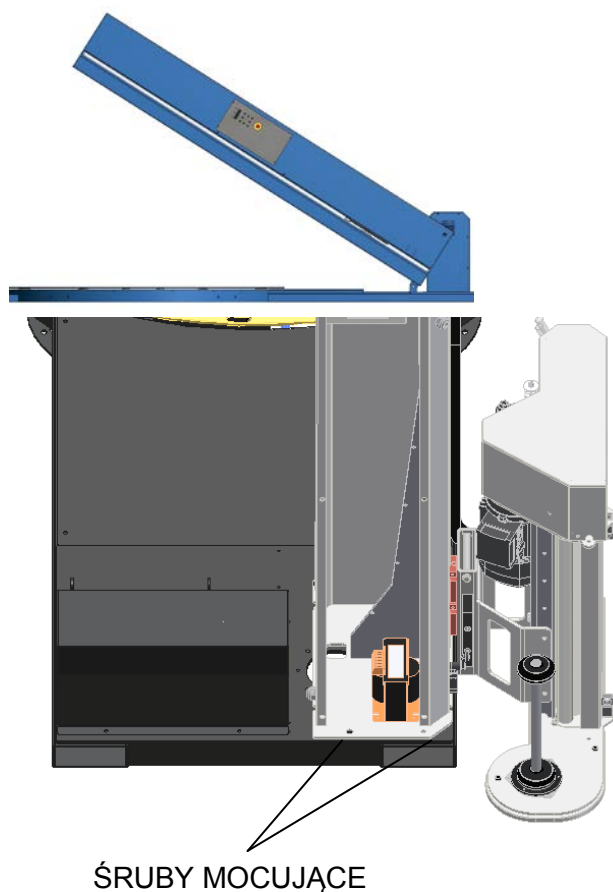
4.4 MONTAŻ

Maszyna może być zamontowana przez Producenta lub bezpośrednio przez Klienta zgodnie z poniższymi instrukcjami.

Należy usunąć opakowanie i umieścić maszyną na stabilnej i płaskiej powierzchni, która utrzyma jej masę i masę produktów, które będą na niej umieszczane.

Aby zapewnić poprawne działanie maszyny, powierzchnia nośna musi być płaska i równa.

Dzięki prawidłowemu montażowi, linia jest stabilniejsza oraz zmniejszony zostaje poziom hałasu.



Podnieść kolumny, jak pokazano na rysunku, zwracając uwagę, aby nie zwiększyć w przewodach elektrycznych. Używać odpowiedniego sprzętu do podnoszenia.



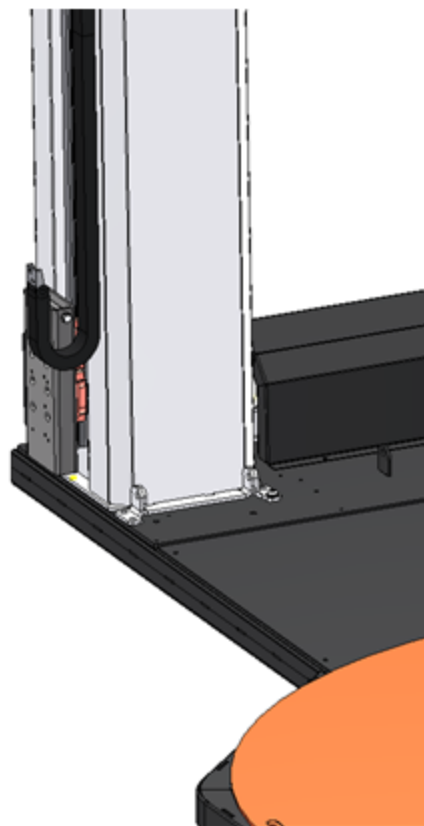
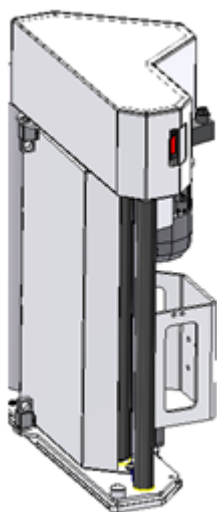
W tej fazie montażu dolna obudowa kolumny musi być zdemonstrować, aby umożliwić wkręcanie w tylnej kolumnie.

Następnie zamontować obudowę zwracając uwagę, aby zamknąć niebezpieczne części kolumny.

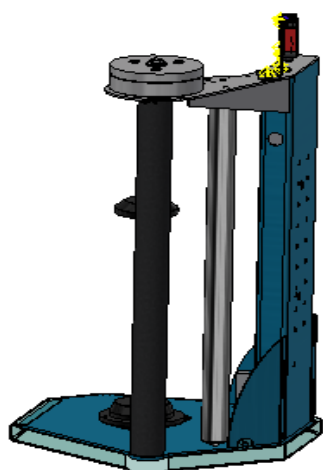
Gdy kolumna jest poprawiony, możliwe jest zainstalowanie na wózek.



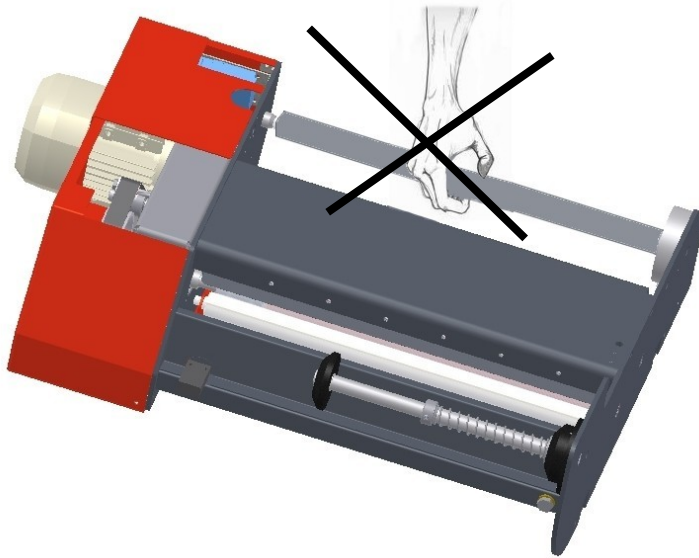
Po przymocowaniu kolumny można zamontować wózek.



WÓZEK DO NACIĄGANIA WSTĘPNEGO



STANDARDOWY WÓZEK ROLKI FOLII



**UWAGA! NIE PODNOŚĆ
WÓZKA ZA KÓŁKO!**



Należy używać odpowiedniego sprzętu do podnoszenia.

Należy przykręcić klamry przymocowane do wózka do klamer i elementów dystansowych przymocowanych do kolumny.



Należy dokręcić wszystkie śruby, nakrętki oraz zablokować nakrętki każdego elementu mechanicznego służącego do regulacji zgodnie z normalnymi wartościami momentów dokręcania bez użycia żadnych dźwigni lub uderzania w klucze. Czynności związane z mocowaniem, jeśli przewiduje się, muszą być wykonywane przez uprawniony i odpowiednio przeszkolony personel.

4.5 KONTROLE WSTĘPNE

Maszyna jest kontrolowana w biurach firmy Producenta przed wysłaniem, więc nie ma konieczności wykonywania jakiegokolwiek procedury przed rozpoczęciem pracy.

Gdy maszyna jest uruchamiana po raz pierwszy, należy wykonać następujące czynności:

- Należy sprawdzić, czy maszyna nie posiada żadnych uszkodzeń powstałych podczas transportu i przeładunku;
- Należy sprawdzić, czy kable elektryczne nie są uszkodzone;
- Należy sprawdzić, czy maszyna jest prawidłowo podłączona do źródła zasilania;
- Należy sprawdzić, czy wszystkie przenośne i stałe osłony i wszystkie urządzenia zabezpieczające są poprawnie zamontowane;
- Należy sprawdzić, czy wszystkie czujniki sterujące znajdują się w prawidłowej pozycji.

4.6 PODŁĄCZENIE ELEKTRYCZNE



Przed wykonaniem połączenia elektrycznego, należy sprawdzić następujące wartości zapisane na tabliczce maszyny znajdującej się na kolumnie:

- napięcie sieci;
- częstotliwość sieci;
- maksymalny prąd sieci.

Ponadto należy sprawdzić:

- czy instalacja uziemienia jest obecna i działa poprawnie;
- czy urządzenia zabezpieczające nie powodują zwarcia.

Należy sprawdzić, czy zdolność wyłączenia wyłącznika instalacyjnego jest kompatybilna z prądem zwarcia na zaciskach wyłącznika instalacyjnego.

Podczas podłączenia maszyny do sieci energetycznej, system musi zostać odcięty od zasilania, zgodnie z technicznym kodeksem dobrych praktyk i normami obowiązującymi w danym kraju.



Maszyna powinna być podłączona do źródła zasilania za pomocą wtyczki przemysłowej. Zasilanie elektryczne musi być dostarczone zgodnie z właściwymi przepisami prawa w danym kraju. Napięcie zasilania powinno być takie samo jak napięcie określone na tabliczce znamionowej.

Elektryczne przewody przyłączeniowe muszą być zabezpieczone i umieszczone w taki sposób, aby nie przeszkadzały operatorom.



Po tym jak wszystkie wstępne kontrole zostaną przeprowadzone oraz zostanie poprawnie wykonane połączenie elektryczne, maszyna może być podłączona do źródła zasilania. Następnie należy sprawdzić, czy wszystkie części maszyny i urządzenia działają poprawnie.



ROZDZIAŁ 5

KONSERWACJA

5.1 INFORMACJE OGÓLNE DOTYCZĄCE KONSERWACJI

Procedury zalecane w tym rozdziale należy traktować jako niezbędne minimum do prawidłowej konserwacji maszyny w czasie pracy przy jej najbardziej wydajnym poziomie. Inne procedury mogą być zaproponowane na podstawie doświadczenia użytkownika, z uwzględnieniem dziennego obciążenia, środowiska, w którym maszyna pracuje, charakterystyki produktu do owinięcia, itp. Częstotliwość wskazana dla każdej operacji umożliwia planowanie konserwacji. Główne potrzeby użytkownika można ustalić dopiero po ciągłym prowadzeniu serwisu konserwacyjnego i jej krytycznej analizie.

Maszyna nie wymaga szczególnej konserwacji. Technicy przypisani do przeprowadzanie konserwacji muszą:

- być odpowiednio przeszkoleni;
- posiadać wystarczającą wiedzę w zakresie mechaniki i elektryki do przeprowadzenia wymaganych prac;
- posiadać wiedzę na temat norm bezpieczeństwa i higieny pracy;
- być wyposażeni w niezbędny sprzęt ochrony osobistej i wiedzieć w jaki sposób prawidłowo go używać.



Sugeruje się, aby znak z napisem „MASZYNA W KONSERWACJI” został umieszczony w dobrze widocznym miejscu w pobliżu maszyny.

Kategorycznie zabrania się, aby maszyna była uruchomiona w trybie automatycznym przy zdemontowanych osłonach stałych i przenośnych.

- Operacje związane z dokonywaniem regulacji w warunkach obniżonego bezpieczeństwa muszą być wykonywane przez jednego operatora; podczas ich wykonywania należy zabezpieczyć maszynę przed dostępem nieuprawnionego personelu.
- Wszystkie czynności wykonywane w zakładzie lub na urządzeniu elektrycznym muszą być wykonywane wyłącznie przez wyspecjalizowanego elektryka.
- Wolna przestrzeń robocza wokół maszyny musi być wolna od przeszkód, czysta i dobrze oświetlona.

Aby zapewnić najlepszą pracę maszyny, należy wykonywać następujące czynności:

- zwykła konserwacja elementów mechanicznych (**zasilanie musi być wyłączone**);
- zwykła konserwacja części elektrycznych (**zasilanie musi być wyłączone**);
- dodatkowa konserwacja (**zasileni musi być wyłączone**);
- czyszczenie.

5.2 KONSERWACJA CZĘŚCI MECHANICZNYCH

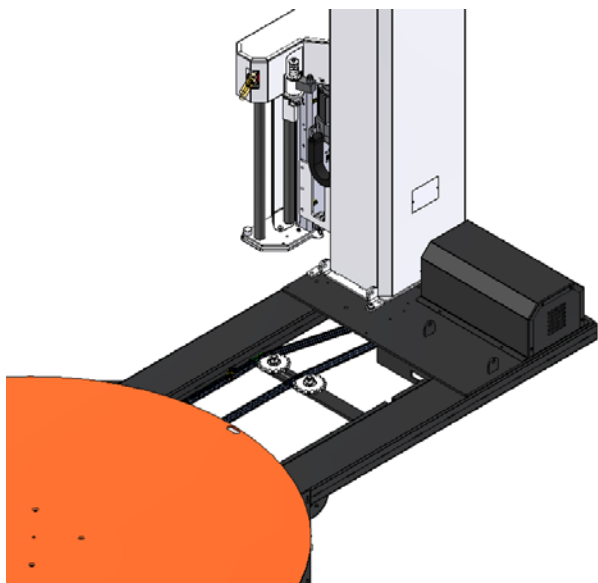


Konserwacja części mechanicznych musi być wykonywana wyłącznie przez odpowiednio wyszkolonych operatorów (osoby zajmujące się konserwacją elementów mechanicznych) po odłączeniu zasilania od maszyny.

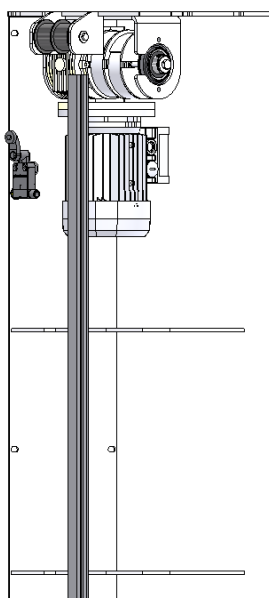
Podczas prac konserwacyjnych należy usunąć niektóre z osłon stałych. Należy chronić elementy mocujące stałe osłony, aby ich nie zgubić.

Należy dokręcić wszystkie śruby, nakrętki oraz zablokować nakrętki każdego elementu mechanicznego służącego do regulacji zgodnie z normalnymi wartościami momentów dokręcania bez użycia żadnych dźwigni lub uderzania w klucze.

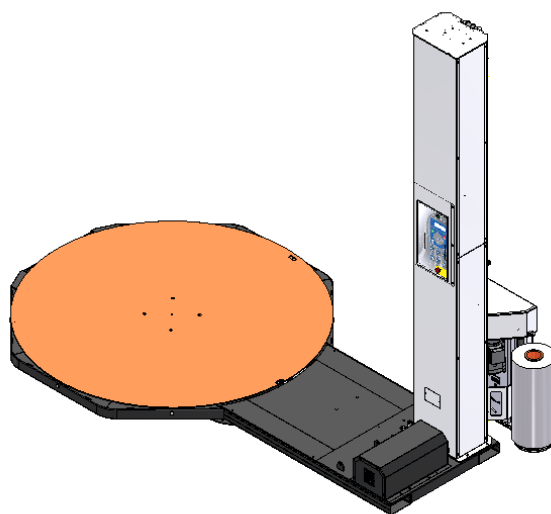
5.2.1 SMAROWANIE



**A) SMAROWANIE ŁAŃCUCHA
STOŁU OBROTOWEGO**



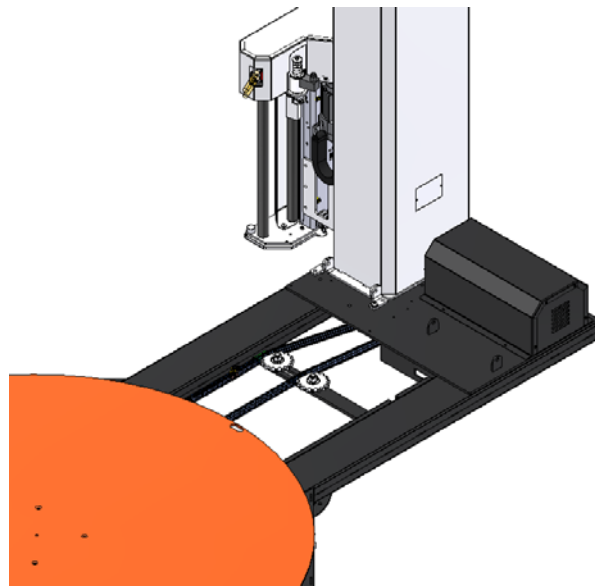
B) SMAROWANIE PROWADNIC KOLUMNY





Co trzy miesiące lub w przypadku długotrwałego braku aktywności, należy użyć szczotki do rozprowadzenia pospolitego smaru do kół zębatach na łańcuchach platformy obrotowej. Należy również rozprowadzić smar litowy na prowadnice kolumny.

5.2.2 NAPIĘCIE ŁAŃCUCHA



Co trzy miesiące należy sprawdzić napięcie łańcucha platformy obrotowej poprzez przyciśnięcie środka łańcucha naciskiem o wartości 5-7 kg i sprawdzić, czy jego wygięcie nie przekracza 1,5 cm w kierunku do wewnątrz. W razie potrzeby należy skorygować napięcie przy użyciu napinacza łańcucha.



Co trzy miesiące lub w przypadku długotrwałego braku aktywności, należy użyć szczotki do rozprowadzenia pospolitego smaru do kół zębatach na łańcuchach platformy obrotowej. Należy również rozprowadzić smar litowy na prowadnice kolumny.

5.3 KONSERWACJA CZĘŚCI ELEKTRYCZNYCH

Przed dokonaniem prac na częściach elektrycznych maszyny:

- należy uzyskać dokumentację techniczną maszyny;



- należy sprawdzić, czy dokumentacja techniczna odpowiada tej maszynie (dokumentacja musi być aktualna, ponieważ mogą pojawić się trudności w wykonaniu niektórych prac, gdy zostały wprowadzone niezarejestrowane modyfikacje w maszynie). Wszelkie zmiany muszą być zarejestrowane i dodane do dokumentacji;
- należy sprawdzić wszystkie przełączniki, którą służą do odłączania maszyny;
- w przypadku dokonywania czynności na urządzeniach elektrycznych w warunkach zagrożenia musi znajdować się więcej niż jeden pracownik.



Należy wyłączyć zasilanie maszyny przed rozpoczęciem pracy na urządzeniach elektrycznych.

Podczas konserwacji elektrycznej należy obowiązkowo:

- zachować zasugerowane wcześniej środki ostrożności;
- używać odpowiednich narzędzi, aby uniknąć uszkodzenia nakrętek i śrub mocujących znajdujących się na częściach elektrycznych;
- w przypadku, gdyby konieczna była naprawa końca przewodów, który ma być umieszczony w skrzynkach zaciskowych lub w otworach mocujących urządzeń elektrycznych, należy używać odpowiednich narzędzi i materiałów o odpowiednim przekroju, aby uniknąć uszkodzenia elementu izolującego;
- zarejestrować wykonane procedury konserwacji elektrycznych i wszelkie stwierdzone nieprawidłowości.

JEŻELI WYMAGANE JEST DOKONANIE KONTROLI NA DZIAŁAJĄCYCH CZĘŚCIACH OBWODU ELEKTRYCZNEGO POD NAPIĘCIE, NALEŻY OBOWIĄZKOWO: WYKORZYSTAĆ WSZYSTKIE ŚRODKI OCHRONY INDYWIDUALNEJ ZGODNE Z PRAWEM. NIGDY NIE WOLNO DOKONYWAĆ SAMODZIELNEJ OBSŁUGI: ZAWSZE MUSI BYĆ OBECNA DRUGA OSOBA.

Po zakończeniu procedur, należy sprawdzić, czy wszystkie usunięte zabezpieczenia zostały ponownie zamontowane przed podłączeniem maszyny do zasilania.



Co około miesiąc lub co 200 godzin pracy, podczas pracy maszyny należy sprawdzić, czy: urządzenia sterujące działają prawidłowo (światła ostrzegawcze, sygnalizatory akustyczne i panel operatora);

Co około miesiąc lub co 200 godzin pracy, podczas pracy maszyny należy sprawdzić, czy: elementy bezpieczeństwa działają poprawnie (przycisk awaryjny i wyłącznik krańcowy bezpieczeństwa oraz wózek rolki folii).

Co około miesiąc lub co 200 godzin pracy, należy sprawdzić, czy tablice wskazujące funkcje urządzeń sterujących i awaryjnych znajdują się w dobrym stanie.



Tablice identyfikacyjne oraz napisy na urządzeniach sterujących i awaryjnych muszą pozwalać na identyfikację funkcji jakie wykonują. Zerwane lub nieczytelne elementy muszą być doprowadzone do ich poprzedniego stanu.



Co około miesiąc lub co 200 godzin pracy, należy sprawdzić, czy izolacja podajnika elektrycznego maszyny oraz wtyczki i gniazdka po stronie maszyny nie są uszkodzone.

Co około miesiąc lub co 200 godzin pracy, należy przeprowadzić kontrolę wzrokową następujących elementów:

- wyłącznika krańcowego stołu obrotowego;
- wyłącznika krańcowego wózka poruszającego się w górę i w dół.

Co około miesiąc lub co 200 godzin pracy należy sprawdzić, czy fotokomórka odczytująca wysokość palety jest wycentrowana oraz że wszelkie dodatkowe klamry są dokręcone.



5.4 DODATKOWA KONSERWACJA



Wszystkie czynności konserwacyjne inne niż te opisane w poprzednich punktach należy uznać za DODATKOWE. Przed wykonaniem jakichkolwiek operacji na maszynie, należy skontaktować się z Producentem.

Wszystkie dodatkowe operacje konserwacyjne muszą być wykonywane przez wykwalifikowanych pracowników i tylko po otrzymaniu wyraźnego pozwolenia od Producenta.



Nieodpowiednie wykonywanie dodatkowych czynności konserwacyjnych przez personel, który nie został odpowiednio przeszkolony i poinformowany, może doprowadzić do niebezpiecznych sytuacji, uszkodzenia i nieprawidłowej pracy.

5.5 CZYSZCZENIE

- Należy dokładnie czyścić maszynę oraz w szczególności części, które mają kontakt z produktem i materiałami opakowaniowymi.
- Wszystkie czynności związane z czyszczeniem należy przeprowadzać przy wyłączonej i odłączonej od zasilania maszynie.
- Nie należy dopuścić, aby nieuprawniony personel uzyskał dostęp do maszyny
- Nie należy wkładać ciała, palców i kończyn w otwory maszyny podczas jej pracy.



Nie należy czyścić maszyny przy użyciu produktów żrących, nawet po ich rozcieńczeniu.

Nie należy używać wody do czyszczenia maszyny.

Należy używać TYLKO narzędzi mechanicznych do czyszczenia maszyn, np. szczotki, gąbki i ściereczki do czyszczenia.



Aby nie uszkodzić maszyny należy przestrzegać zaleceń dotyczących czyszczenia znajdujących się w niniejszej instrukcji.

Przy ocenie bezpieczeństwa higienicznego niektórych produktów (takich jak żywność, itp.), konieczne jest, aby upewnić się, że w miejscu przetwarzania został właściwie wdrożony Plan Jakości.

W związku z tym, obowiązkiem Klienta jest opracowanie dokładnego planu czyszczenia, zgodnie z przetwarzanym produktem.

Higieniczny stan maszyny musi podlegać ścisłej kontroli, w szczególności w określonych częściach: faza pakowania mająca miejsce na końcu cyklu produkcyjnego nie może zmniejszać stopnia higieny utrzymywanego aż do tego momentu.



ROZDZIAŁ 6

DEMONTAŻ I UTYLIZACJA

6.1 UTYLIZACJA ODPADÓW PRODUKCYJNYCH

Jeżeli podczas przetwarzania wytwarzane są odpady (np. odpady folii z tworzywa sztucznego) należy je zbierać, przetwarzać lub utylizować w sposób zgodny z prawem obowiązującym w kraju, w którym maszyna jest zainstalowana.

6.2 DEMONTAŻ MASZYNY

Podczas demontażu maszyny, części z tworzywa sztucznego i elementy elektryczne muszą być rozdzielone i wysłane do centrów zbiórki odpadów zgodnie z obowiązującymi przepisami prawa. Części metalowe muszą być podzielone w zależności od rodzaju metalu do prawidłowego recyklingu.



W celu ochrony zdrowia ludzi i bezpieczeństwa mienia, operacje demontażowe muszą być wykonywane przez wykwalifikowany personel z odpowiednim wyposażeniem.



EvoPac

The Way to Wrap



EvoPac srl

Via Calcinaro, 2071

47521 Cesena (FC) - Italy

Tel. 0547.630152

e-mail: info@evopac.com

www.evopac.com