

# **WRAPPY 12**

**FASCIATRICE AD ANELLO ROTANTE**

**ROTATING RING BANDING MACHINE**

**VERPACKUNGSMASCHINE MIT DREHRING**

**MACHINE A CERCLER A BAGUE TOURNANTE**

**ENROLLADORA CON ANILLO ROTANTE**

N. matricola • Serial number • Seriennummer  
N. d'identification • Matricula n.

\_\_\_\_\_

3709302844

Ed.: 20.10

PAGINA LASCIATA INTENZIONALMENTE BIANCA  
PAGE INTENTIONALLY LEFT BLACK  
PAGE LAISSÉE VOLONTAIREMENT BLACHE  
SEITE ABSICHTLICH LEER GELASSEN  
PÁGINA DEJADA EN BLANCO DE PROPÓSITO

**TAVOLE RICAMBI  
SPARE PARTS TABLES  
ERSATZTEILTAFELN  
PLANCHES DES PIECES DE RECHANGE  
TABLAS DE LAS PIEZAS DE REPUESTO**

PAGINA LASCIATA INTENZIONALMENTE BIANCA  
PAGE INTENTIONALLY LEFT BLACK  
PAGE LAISSÉE VOLONTAIREMENT BLACHE  
SEITE ABSICHTLICH LEER GELASSEN  
PÁGINA DEJADA EN BLANCO DE PROPÓSITO

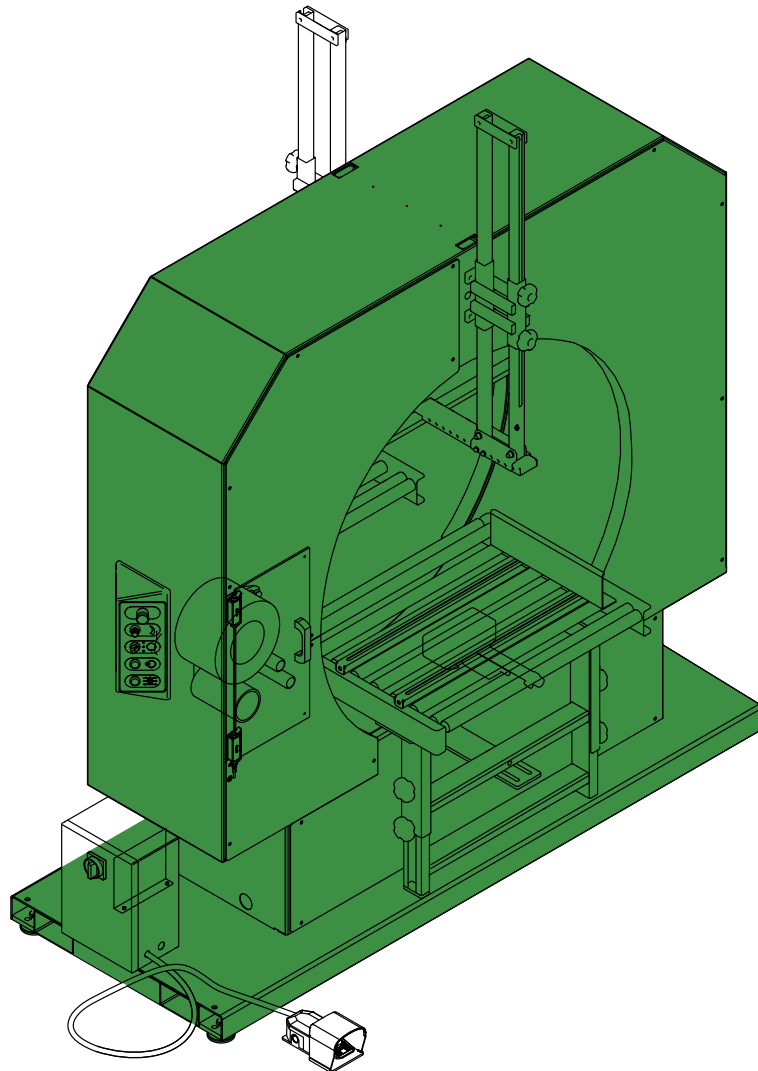
AREA  
ZONE  
ZONE

01

SECTION  
SECCIÓN

**NOXON**

7014301403  
7370306433



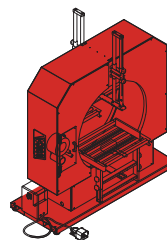
01

BASAMENTO  
BASE  
BASE  
BASIS  
BASE

PAGINA LASCIATA INTENZIONALMENTE BIANCA  
PAGE INTENTIONALLY LEFT BLACK  
PAGE LAISSÉE VOLONTAIREMENT BLACHE  
SEITE ABSICHTLICH LEER GELASSEN  
PÁGINA DEJADA EN BLANCO DE PROPÓSITO

- 1 4250301180
- 2 4250301182
- 3 4250301179
- 4 4250301183
- 5 4250301181
- 6 5030300076

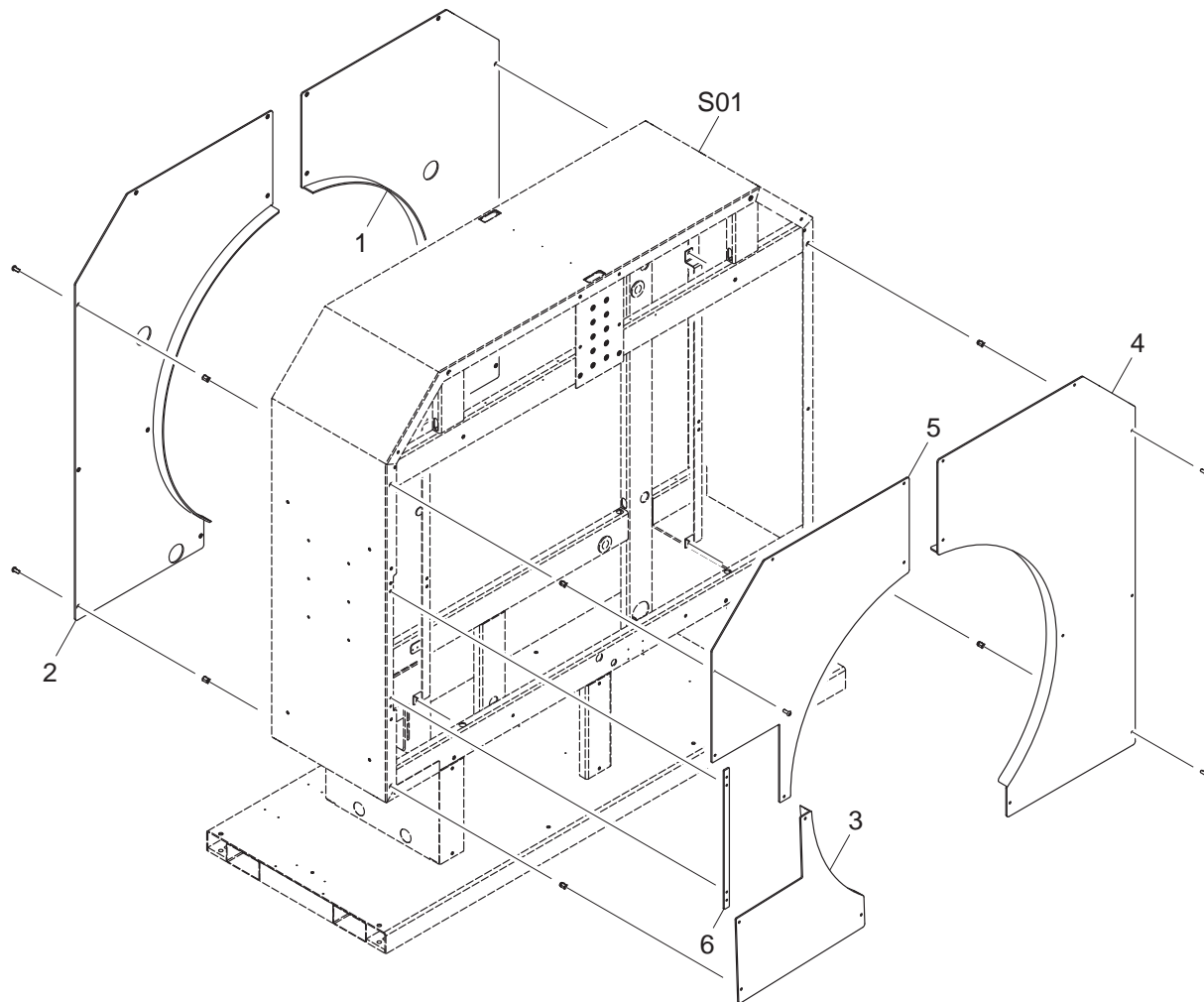
CARTER, S12  
 CASING, S12  
 CARTER, S12  
 ABDECKUNG, S12  
 CARTER, S12



S01 7370306433-01/04



**3709302844**



**S12**

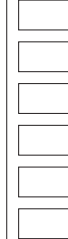
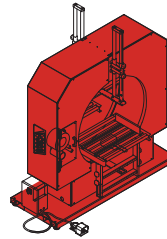
**7014301403 - 01/01**

PAGINA LASCIATA INTENZIONALMENTE BIANCA  
PAGE INTENTIONALLY LEFT BLACK  
PAGE LAISSÉE VOLONTAIREMENT BLACHE  
SEITE ABSICHTLICH LEER GELASSEN  
PÁGINA DEJADA EN BLANCO DE PROPÓSITO

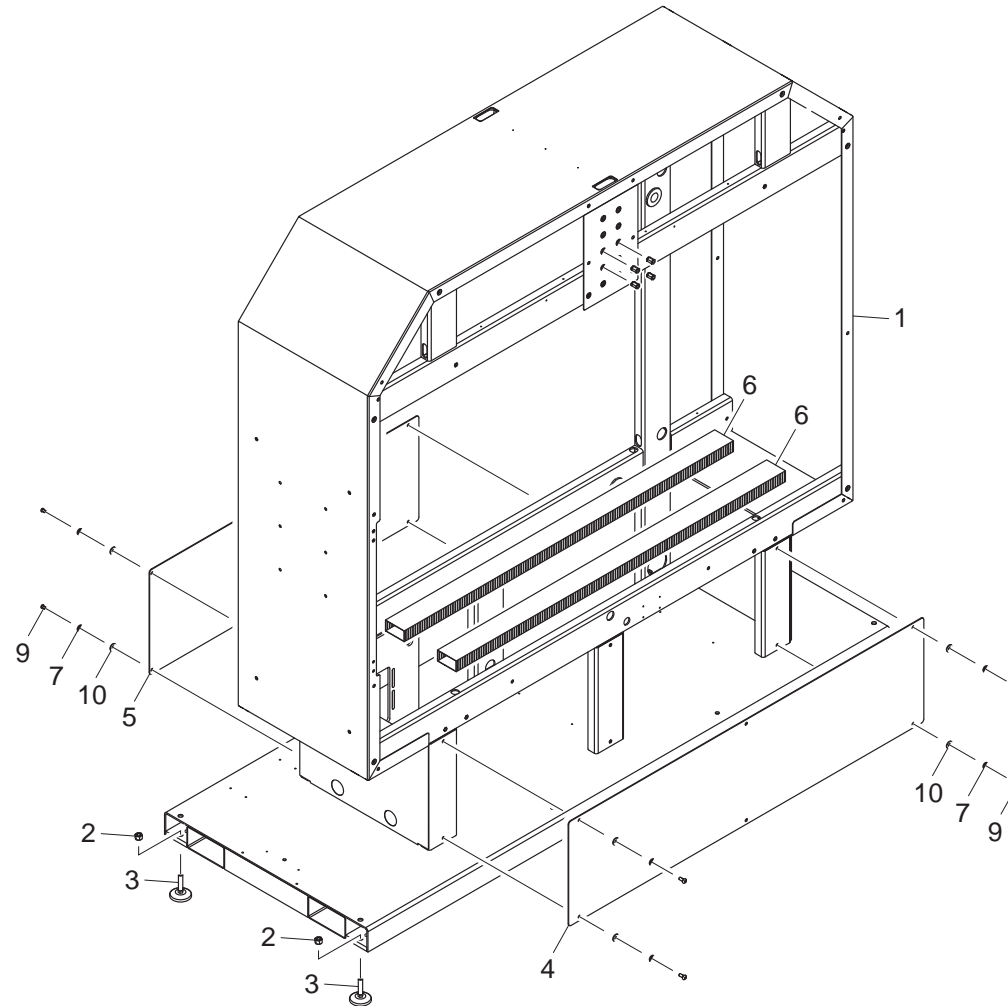


- 1 7210300044
- 2 0000301542
- 3 0000636584
- 4 4940301028
- 5 4940301029
- 6 0001347537
- 7 00L0105499
- 8 5920300101
- 9 0000312402
- 10 00L0105504

STRUTTURA E PROTEZIONI, S12  
 MACHINE BODY AND PROTECTION, S12  
 STRUCTURE ET POTECTIONS, S12  
 AUFBAU UND SCHUTZVORRICHTUNGEN, S12  
 ESTRUCTURA Y PROTECCIONES, S12



**3709302844**

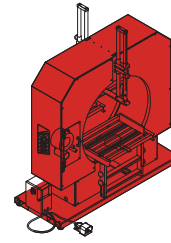


**S12**

**7370306433 ■ 01/04**

- 1 0000317064
- 2 3830300102
- 3 3830300103
- 4 0000312059

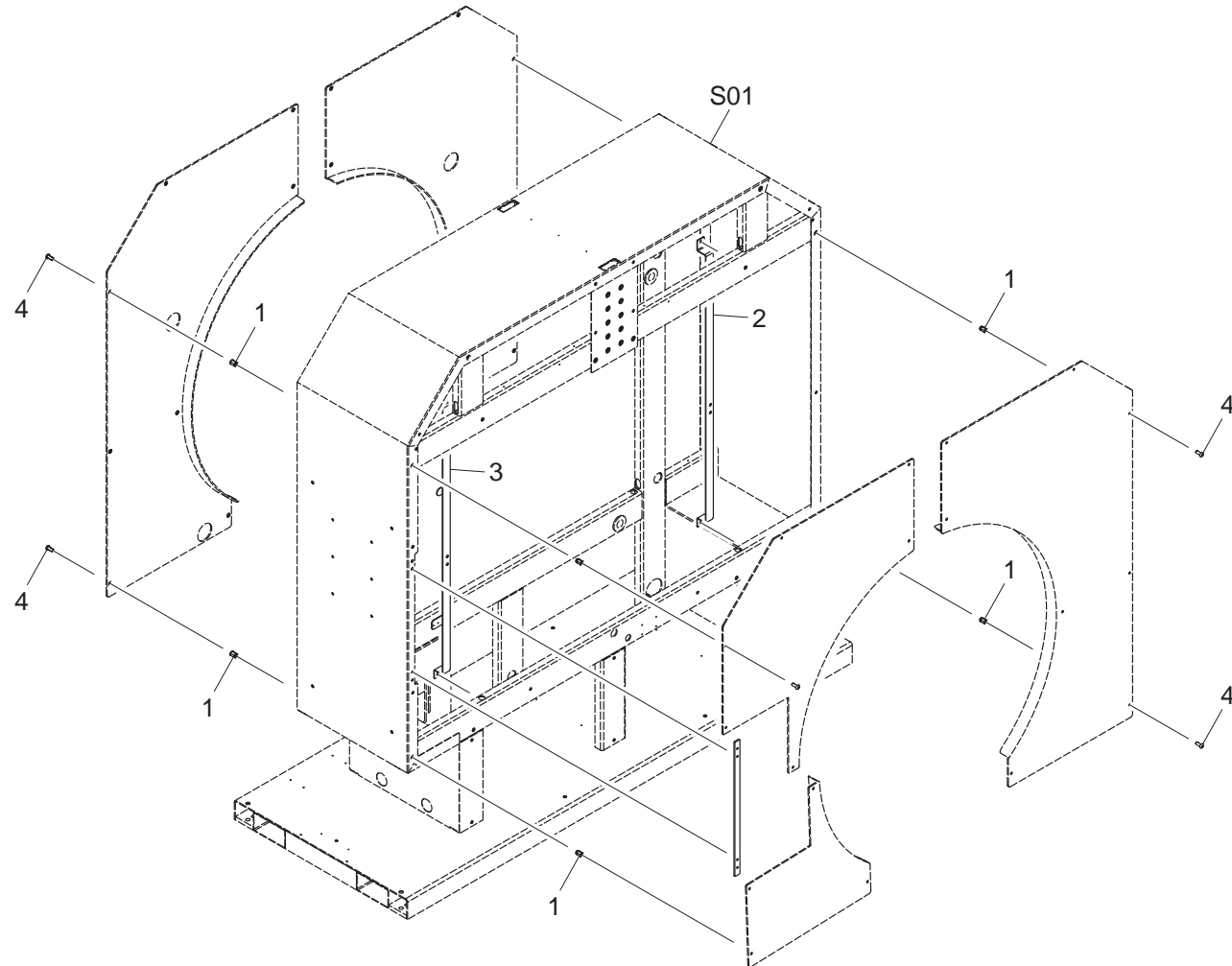
STRUTTURA E PROTEZIONI, S12  
 MACHINE BODY AND PROTECTION, S12  
 STRUCTURE ET PROTECTIONS, S12  
 AUFBAU UND SCHUTZVORRICHTUNGEN, S12  
 ESTRUCTURA Y PROTECCIONES, S12



S01 7370306433-01/04



3709302844

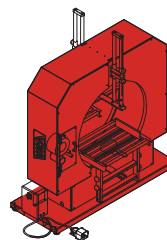


S12

**7370306433 - 02/04**

- 1 4550300549
- 2 4250301975
- 3 0000619691
- 4 0001310969
- 5 0000312076
- 6 0000310062
- 7 0000301098

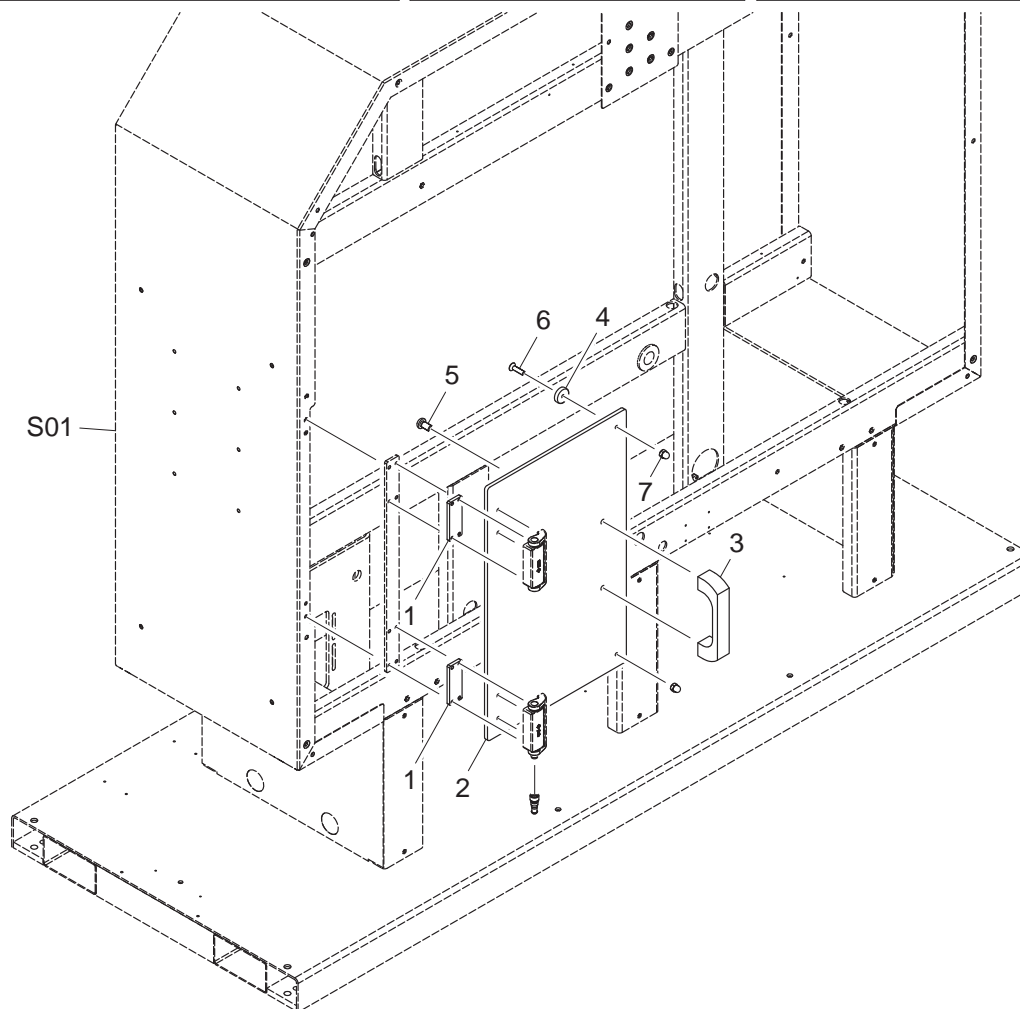
STRUTTURA E PROTEZIONI, S12  
 MACHINE BODY AND PROTECTION, S12  
 STRUCTURE ET POTECTIONS, S12  
 AUFBAU UND SCHUTZVORRICHTUNGEN, S12  
 ESTRUCTURA Y PROTECCIONES, S12



S01 7370306433-01/04



3709302844

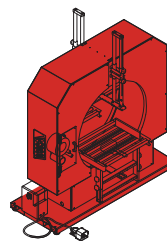


S12

7370306433 - 03/04

- 1 5740300617
- 2 00L0105499
- 3 0000308061

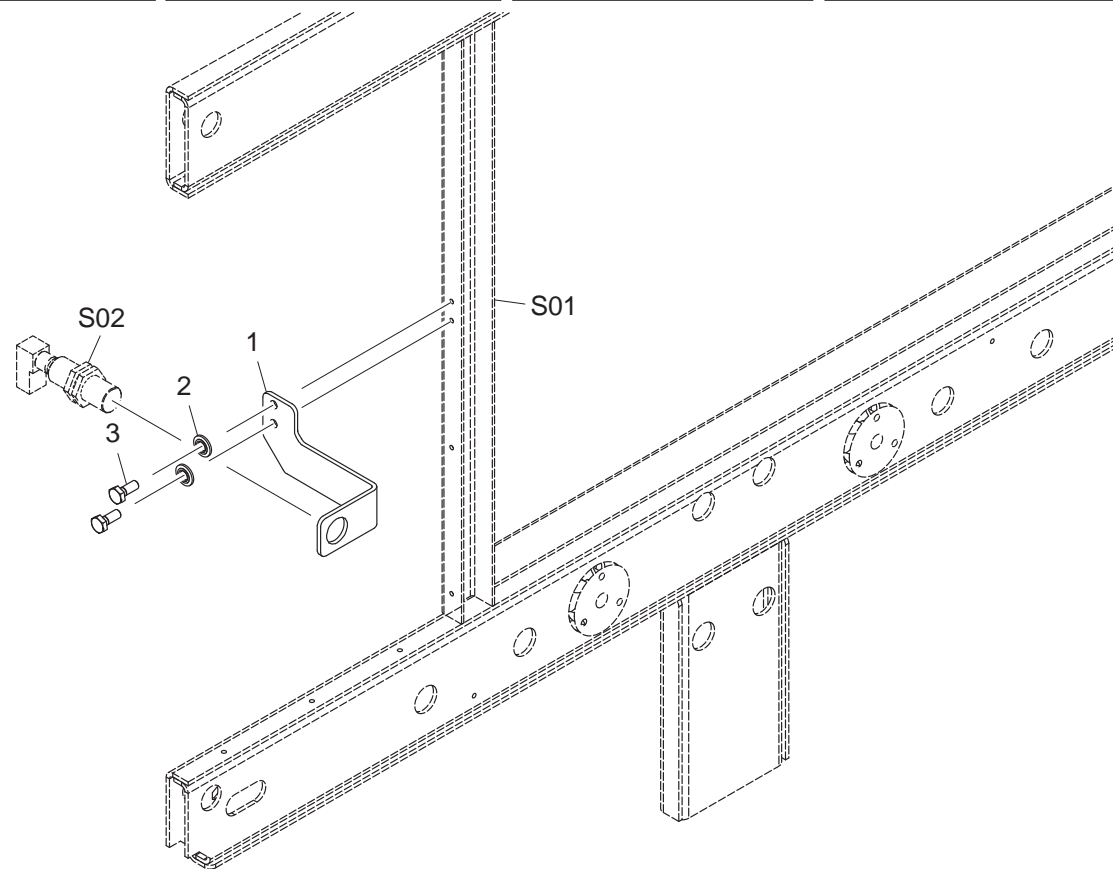
STRUTTURA E PROTEZIONI, S12  
 MACHINE BODY AND PROTECTION, S12  
 STRUCTURE ET POTECTIONS, S12  
 AUFBAU UND SCHUTZVORRICHTUNGEN, S12  
 ESTRUCTURA Y PROTECCIONES, S12



S01	7370306433-01/04
S02	7371301658-03/03



**3709302844**



**S12**

**7370306433 ■ 04/04**

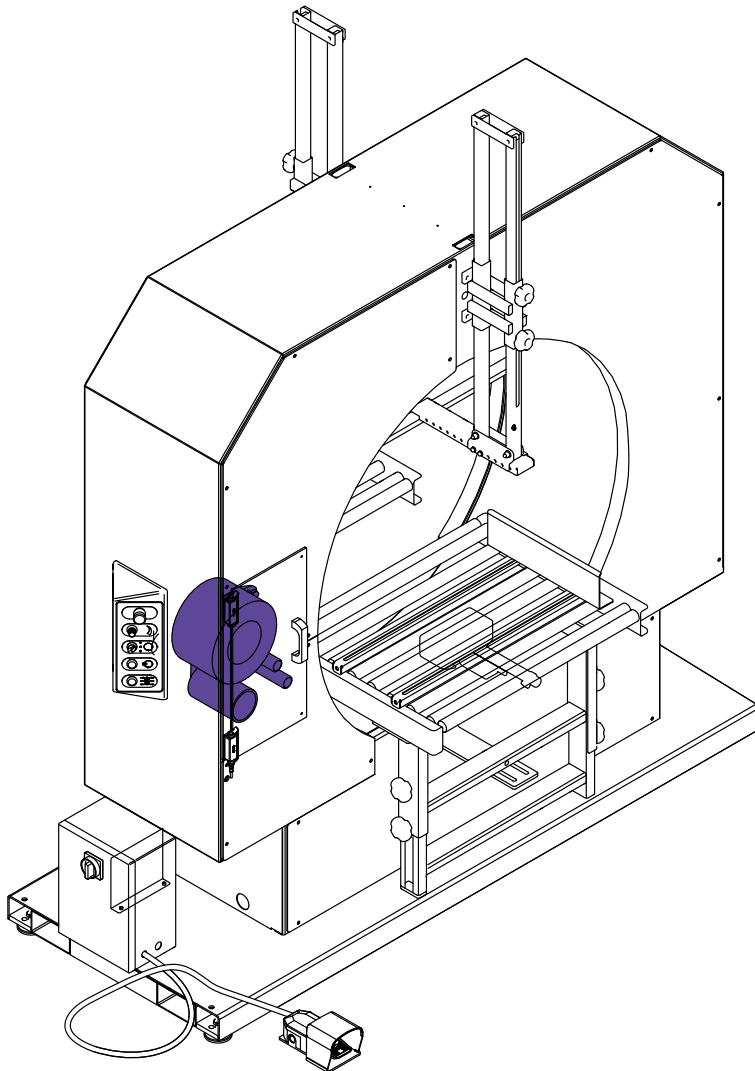
AREA  
ZONE  
ZONE

03

SECTION  
SECCIÓN

**NOXON**

7370307662  
7370309041



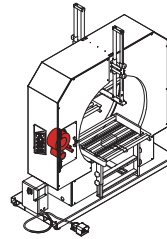
03

CARRELLO PORTABOBINA  
REEL HOLDING CARRIAGE  
CHARIOT PORTE-BOBINE  
HUBSCHLITTEN  
CARRO PORTABOBINA

PAGINA LASCIATA INTENZIONALMENTE BIANCA  
PAGE INTENTIONALLY LEFT BLACK  
PAGE LAISSÉE VOLONTAIREMENT BLACHE  
SEITE ABSICHTLICH LEER GELASSEN  
PÁGINA DEJADA EN BLANCO DE PROPÓSITO

- 1 5330300739
- 2 0000305255
- 3 00L0105512
- 4 0000309252
- 5 5920300786

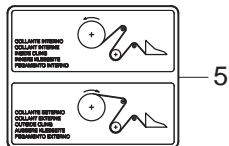
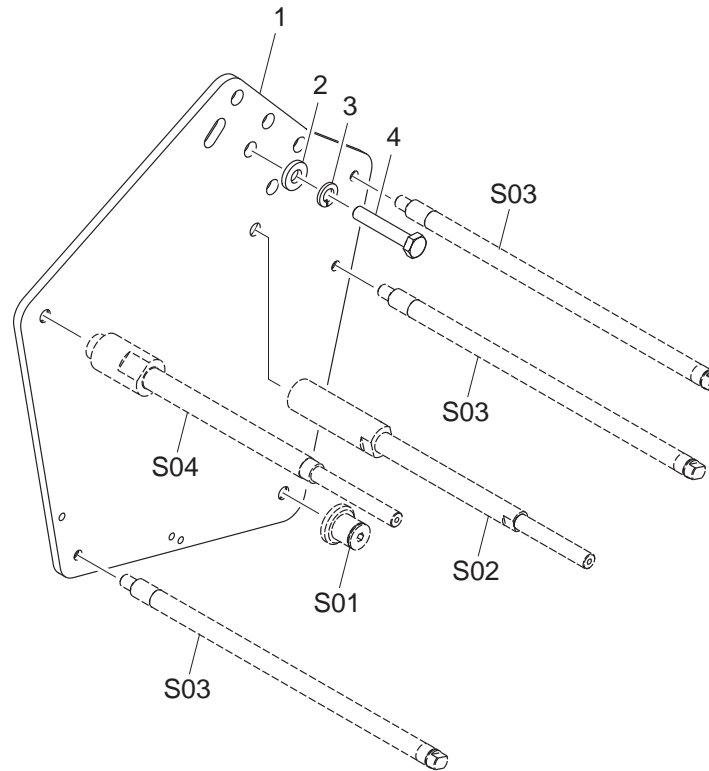
PORTABOBINA E RULLO BALLERINO, BOB=250 MM  
 REEL HOLDING AND SWINGING ROLL, BOB=250 MM  
 PORTE-BOBINE ET ROULEAU OSCILLANT, BOB=250 MM  
 FOLIENHALTER UND TÄNZERWALZE, BOB=250 MM  
 PORTABOBINA Y RODILLO OSCILANTE, BOB=250 MM



S01	7370307662-02/05
S02	7370307662-03/05
S03	7370307662-04/05
S04	7370307662-05/05



3709302844

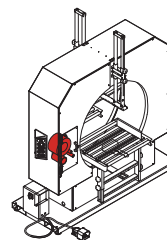


BOB=250 MM

7370307662 -01/05

- 1 0000301187
- 2 0000305192
- 3 0000308273
- 4 0000308274
- 5 0000310062
- 6 0000310182
- 7 0000310243
- 8 0000606691
- 9 4520300137
- 10 0000624082
- 11 0000624338
- 12 0000644043
- 13 0000644260
- 14 0000644268
- 15 00L0105507
- 16 3980300169
- 17 4160300000
- 18 4670310018
- 19 5120300049
- 20 5270300895
- 21 5270300897
- 22 5651300397
- 23 6040300747

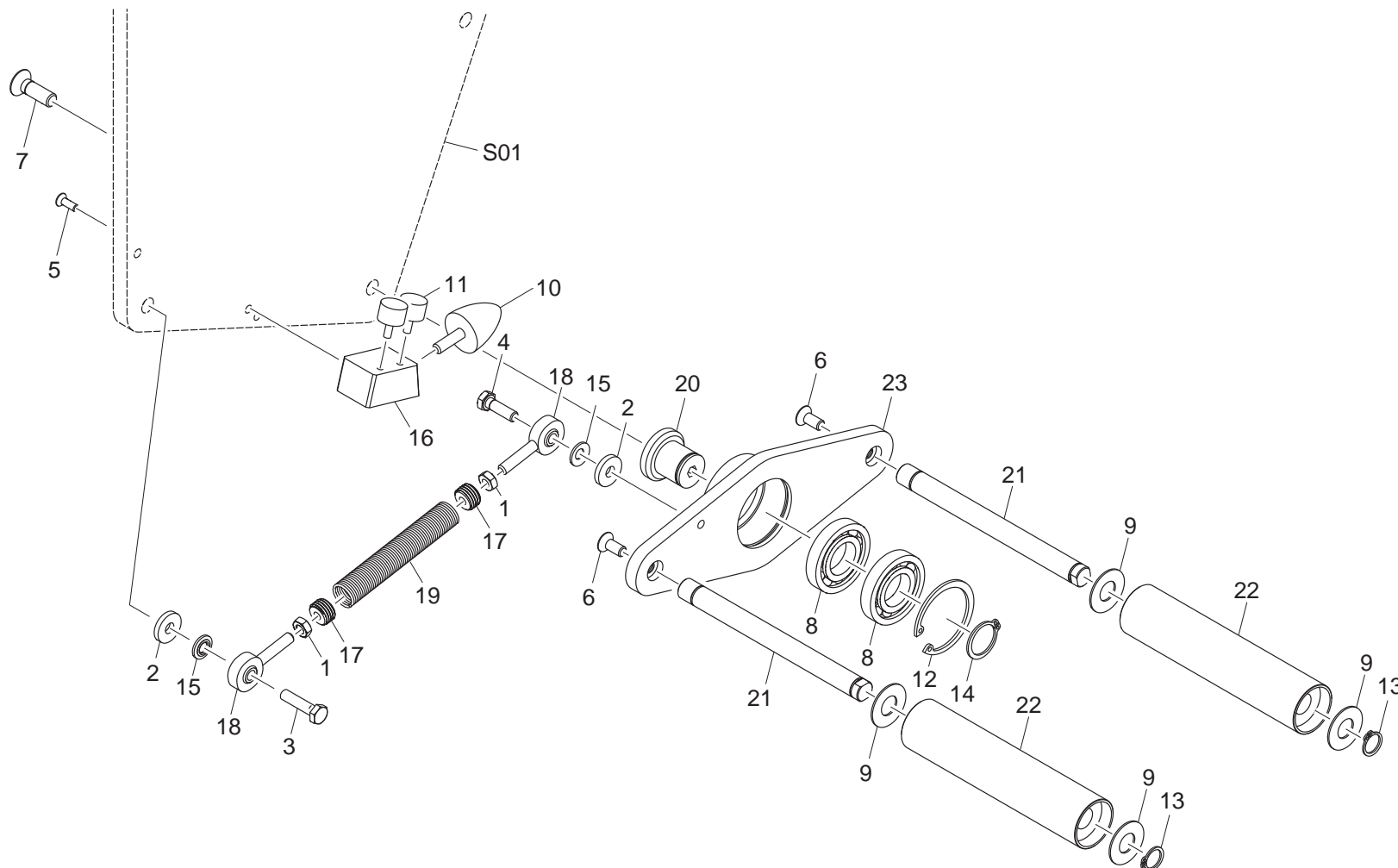
PORTABOBINA E RULLO BALLERINO, BOB=250 MM  
 REEL HOLDING AND SWINGING ROLL, BOB=250 MM  
 PORTE-BOBINE ET ROULEAU OSCILLANT, BOB=250 MM  
 FOLIENHALTER UND TÄNZERWALZE, BOB=250 MM  
 PORTABOBINA Y RODILLO OSCILANTE, BOB=250 MM



S01	7370307662-01/05

**NOXON**

**3709302844**



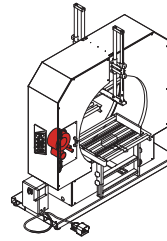
**BOB=250 MM**

**7370307662 -02/05**



- 1 5270301003
- 2 00L0250172
- 3 5651300297
- 4 0380290105
- 5 5920300841
- 6 0380530115
- 7 4520300114
- 8 0380630044
- 9 0000301421
- 10 0380680035
- 11 0000310121
- 12 0000310304
- 13 4520300137
- 14 5270301042

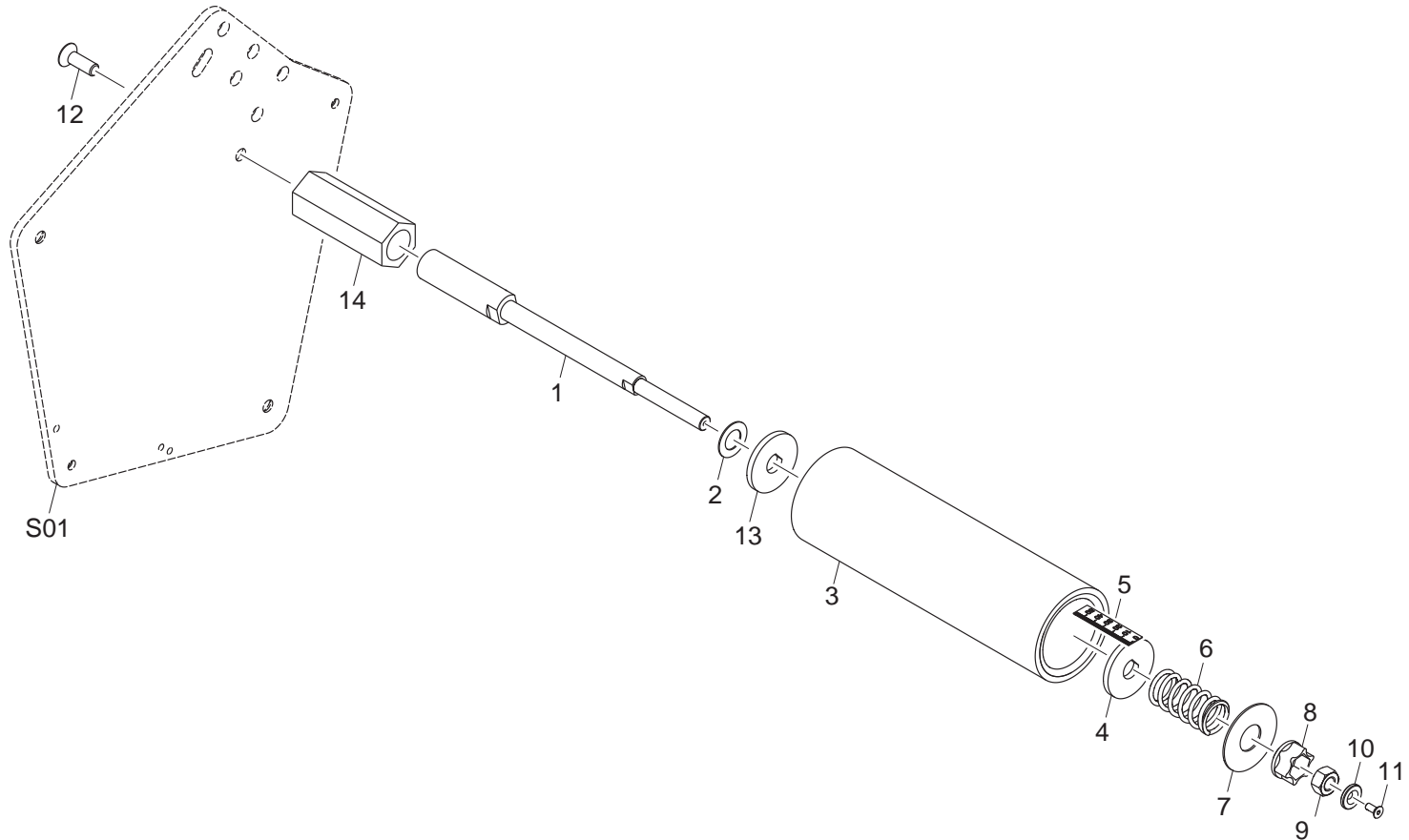
PORTABOBINA E RULLO BALLERINO, BOB=250 MM  
 REEL HOLDING AND SWINGING ROLL, BOB=250 MM  
 PORTE-BOBINE ET ROULEAU OSCILLANT, BOB=250 MM  
 FOLIENHALTER UND TÄNZERWALZE, BOB=250 MM  
 PORTABOBINA Y RODILLO OSCILANTE, BOB=250 MM



S01	7370307662-01/05



3709302844

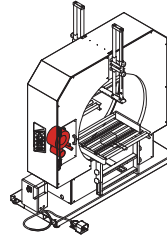


BOB=250 MM

7370307662 ■ 03/05

- 1 0000310242
- 2 0000644260
- 3 5270301004
- 4 5270301005
- 5 0000606437
- 6 5651300397

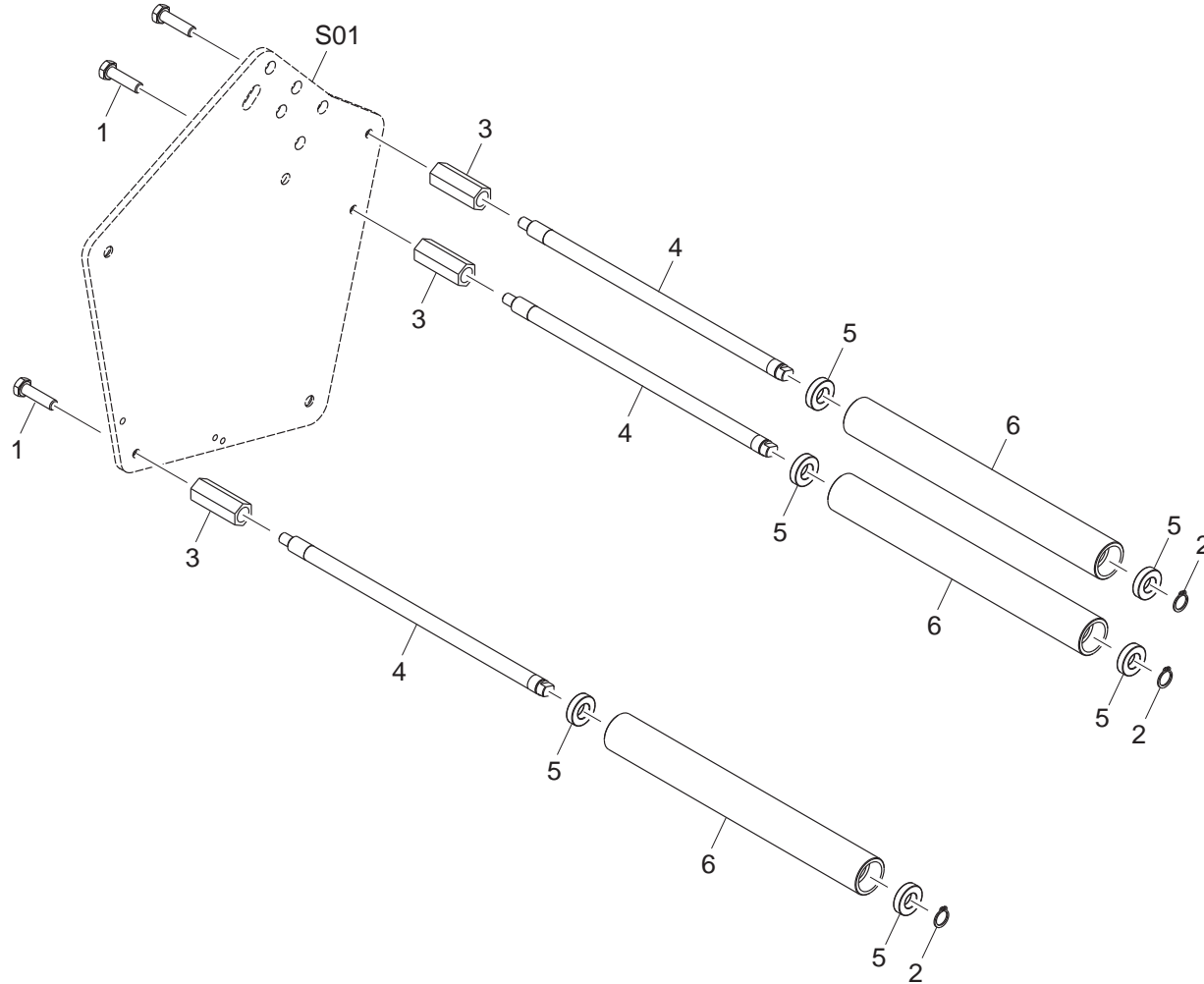
PORTABOBINA E RULLO BALLERINO, BOB=250 MM  
 REEL HOLDING AND SWINGING ROLL, BOB=250 MM  
 PORTE-BOBINE ET ROULEAU OSCILLANT, BOB=250 MM  
 FOLIENHALTER UND TÄNZERWALZE, BOB=250 MM  
 PORTABOBINA Y RODILLO OSCILANTE, BOB=250 MM



S01 7370307662-01/05



3709302844

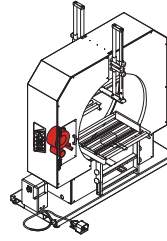


BOB=250 MM

**7370307662 -04/05**

- 1 0000308425
- 2 0000305382
- 3 5270300896
- 4 0000613044
- 5 0380540074
- 6 4550300271
- 7 5180300014
- 8 0380680024
- 9 0380530125
- 10 4550300268
- 11 0380630044
- 12 0000301421
- 13 0380680035
- 14 0000310121
- 15 5123300010
- 16 0380530574
- 17 5123300011
- 18 4460300001

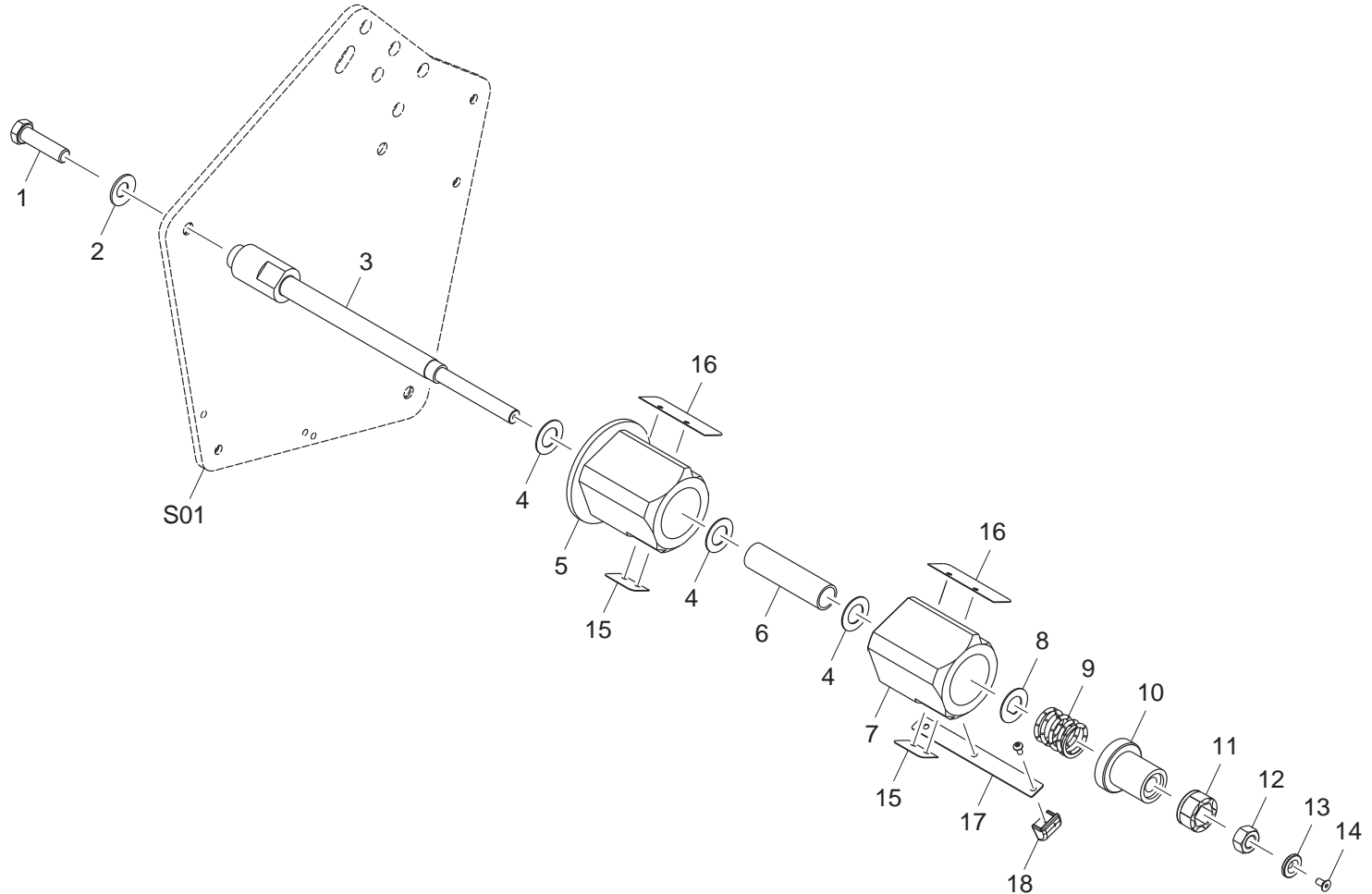
PORTABOBINA E RULLO BALLERINO, BOB=250 MM  
 REEL HOLDING AND SWINGING ROLL, BOB=250 MM  
 PORTE-BOBINE ET ROULEAU OSCILLANT, BOB=250 MM  
 FOLIENHALTER UND TÄNZERWALZE, BOB=250 MM  
 PORTABOBINA Y RODILLO OSCILANTE, BOB=250 MM



S01	7370307662-01/05

**NOXON**

**3709302844**



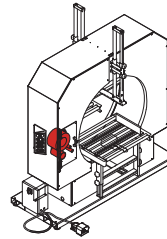
**BOB=250 MM**

**7370307662 ■ 05/05**

PAGINA LASCIATA INTENZIONALMENTE BIANCA  
PAGE INTENTIONALLY LEFT BLACK  
PAGE LAISSÉE VOLONTAIREMENT BLACHE  
SEITE ABSICHTLICH LEER GELASSEN  
PÁGINA DEJADA EN BLANCO DE PROPÓSITO

- 1 5330300777
- 2 0000305243
- 3 0000305252
- 4 0000308325
- 5 5920300786

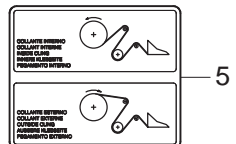
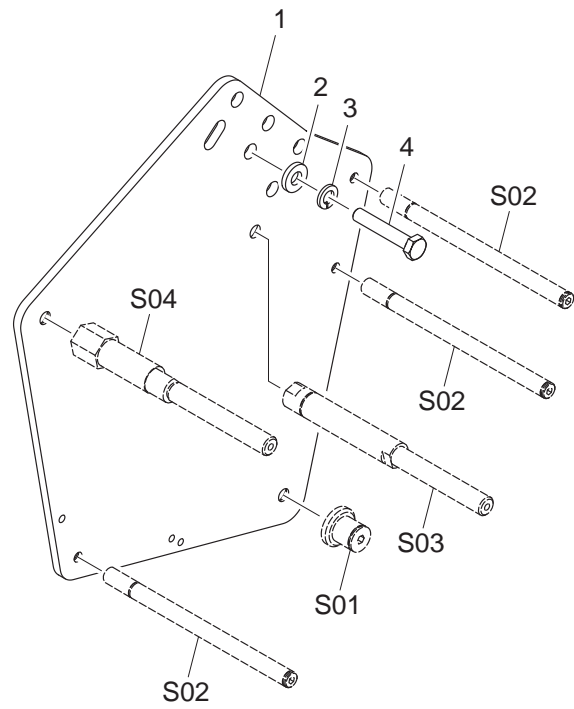
PORTABOBINA E RULLO BALLERINO, BOB=125 MM  
 REEL HOLDING AND SWINGING ROLL, BOB=125 MM  
 PORTE-BOBINE ET ROULEAU OSCILLANT, BOB=125 MM  
 FOLIENHALTER UND TÄNZERWALZE, BOB=125 MM  
 PORTABOBINA Y RODILLO OSCILANTE, BOB=125 MM



- S01 7370309041-02/05
- S02 7370309041-03/05
- S03 7370309041-04/05
- S04 7370309041-05/05
- 
- 



3709302844

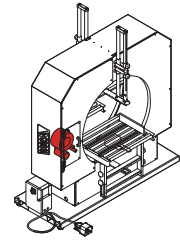


BOB=125 MM

7370309041 ■ 01/05

- 1 0000301187
- 2 0000305192
- 3 0000308273
- 4 0000308274
- 5 0000310036
- 6 0000310182
- 7 0000310243
- 8 0000606691
- 9 0000613375
- 10 0000624082
- 11 0000624338
- 12 0000644043
- 13 0000644260
- 14 0000644268
- 15 00L0105507
- 16 3980300169
- 17 4160300000
- 18 4670310018
- 19 5120300049
- 20 5270300895
- 21 5270300900
- 22 5651300385
- 23 6040300747

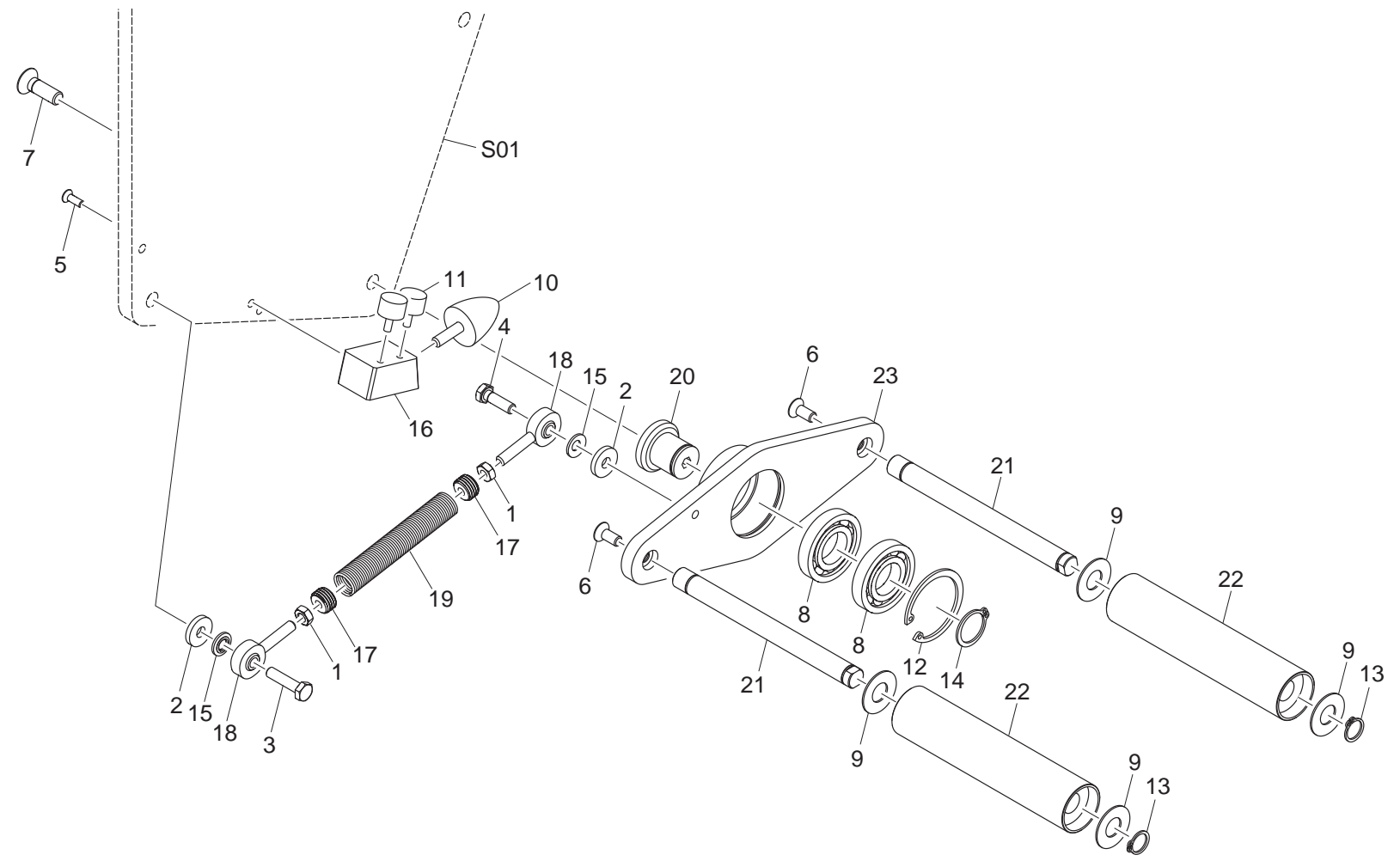
PORTABOBINA E RULLO BALLERINO, BOB=125 MM  
 REEL HOLDING AND SWINGING ROLL, BOB=125 MM  
 PORTE-BOBINE ET ROULEAU OSCILLANT, BOB=125 MM  
 FOLIENHALTER UND TÄNZERWALZE, BOB=125 MM  
 PORTABOBINA Y RODILLO OSCILANTE, BOB=125 MM



S01	7370309041-01/05

**NOXON**

**3709302844**

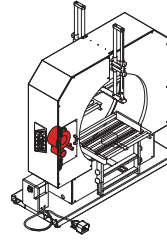


**BOB=125 MM**

**7370309041 -02/05**

- 1 5270300703
- 2 0000644258
- 3 0000613073
- 4 0380690085
- 5 0000310198

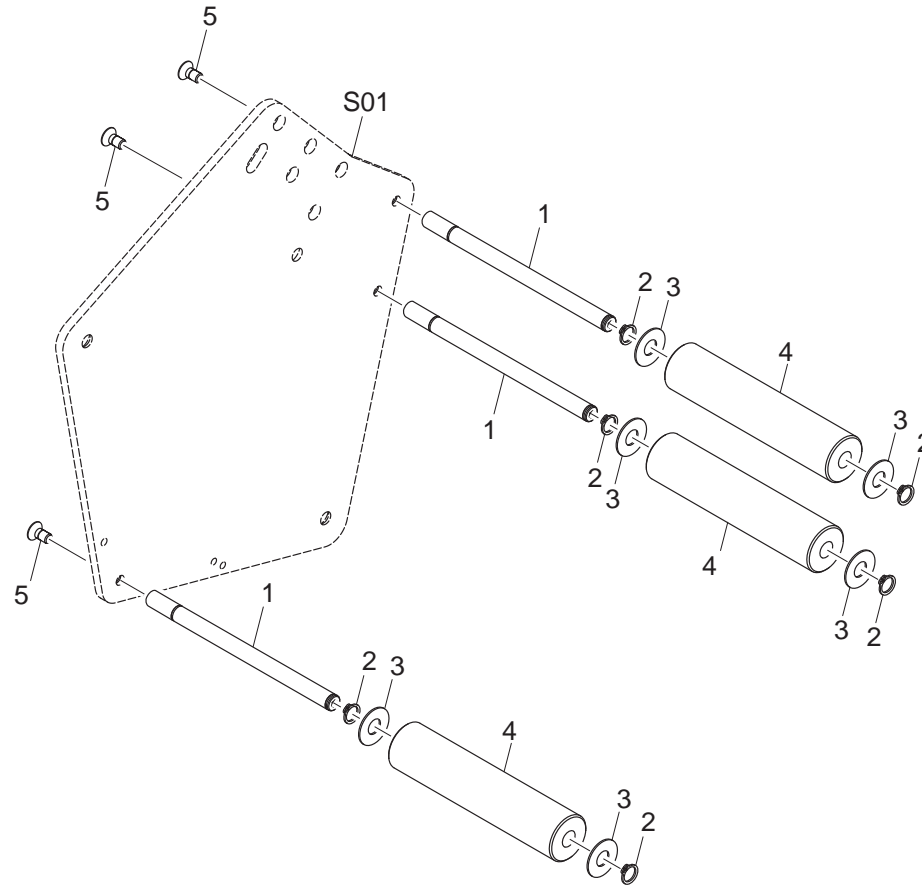
PORTABOBINA E RULLO BALLERINO, BOB=125 MM  
 REEL HOLDING AND SWINGING ROLL, BOB=125 MM  
 PORTE-BOBINE ET ROULEAU OSCILLANT, BOB=125 MM  
 FOLIENHALTER UND TÄNZERWALZE, BOB=125 MM  
 PORTABOBINA Y RODILLO OSCILANTE, BOB=125 MM



S01	7370309041-01/05



3709302844

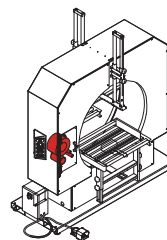


BOB=125 MM

7370309041 ■ 03/05

- 1 5270300704
- 2 5651300296
- 3 0000613044
- 4 0380290105
- 5 0380530115
- 6 0380630044
- 7 0380680035
- 8 0000310135
- 9 0000310241

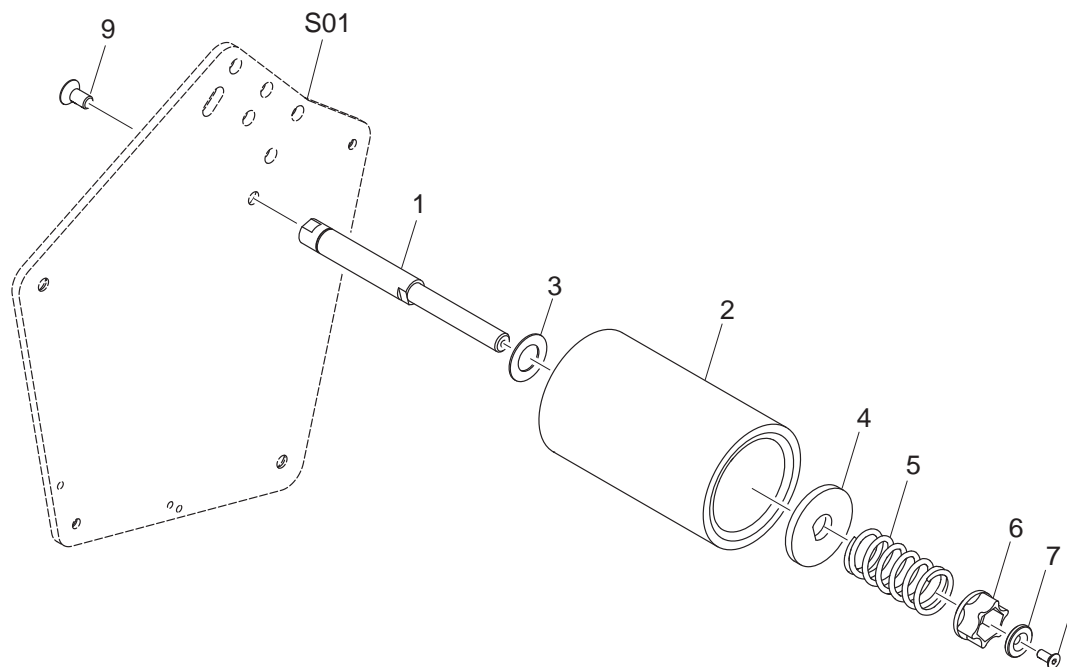
PORTABOBINA E RULLO BALLERINO, BOB=125 MM  
 REEL HOLDING AND SWINGING ROLL, BOB=125 MM  
 PORTE-BOBINE ET ROULEAU OSCILLANT, BOB=125 MM  
 FOLIENHALTER UND TÄNZERWALZE, BOB=125 MM  
 PORTABOBINA Y RODILLO OSCILANTE, BOB=125 MM



S01	7370309041-01/05



**3709302844**



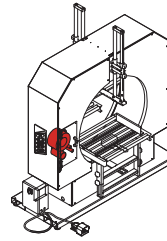
**BOB=125 MM**

**7370309041 ■ 04/05**



- 1 5270301124
- 2 0000613044
- 3 0380540074
- 4 5123300011
- 5 0000314023
- 6 4460300001
- 7 0380680035
- 8 0380530574
- 9 0380680024
- 10 0380530125
- 11 4550300268
- 12 0380630044
- 13 0000301421
- 14 0000310135
- 15 0000310241
- 16 0000312408

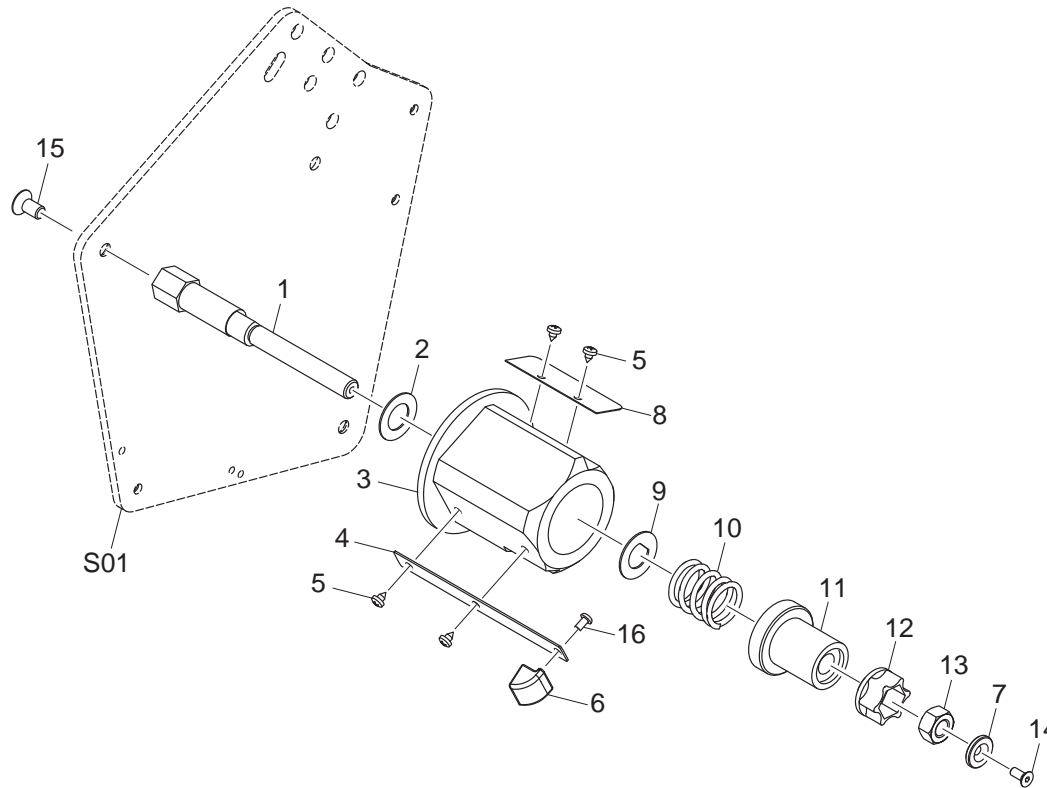
PORTABOBINA E RULLO BALLERINO, BOB=125 MM  
 REEL HOLDING AND SWINGING ROLL, BOB=125 MM  
 PORTE-BOBINE ET ROULEAU OSCILLANT, BOB=125 MM  
 FOLIENHALTER UND TÄNZERWALZE, BOB=125 MM  
 PORTABOBINA Y RODILLO OSCILANTE, BOB=125 MM



S01	7370309041-01/05

**NOXON**

**3709302844**



**BOB=125 MM**

**7370309041 ■ 05/05**

PAGINA LASCIATA INTENZIONALMENTE BIANCA  
PAGE INTENTIONALLY LEFT BLACK  
PAGE LAISSÉE VOLONTAIREMENT BLACHE  
SEITE ABSICHTLICH LEER GELASSEN  
PÁGINA DEJADA EN BLANCO DE PROPÓSITO

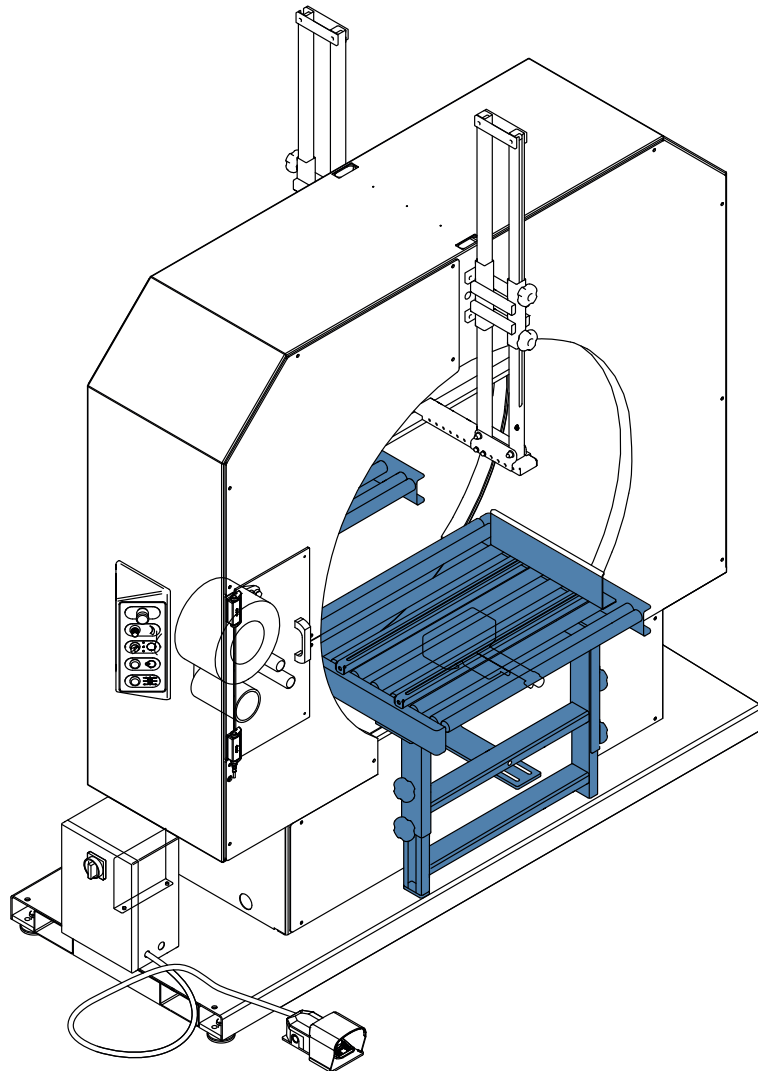
AREA  
ZONE  
ZONE

05

SECTION  
SECCIÓN

**NOXON**

7370305567  
7370305568



05

ALIMENTAZIONE  
INFEED UNIT  
ALIMENTATION  
ZUFÜHRUNGS  
ALIMENTACION

PAGINA LASCIATA INTENZIONALMENTE BIANCA  
PAGE INTENTIONALLY LEFT BLACK  
PAGE LAISSÉE VOLONTAIREMENT BLACHE  
SEITE ABSICHTLICH LEER GELASSEN  
PÁGINA DEJADA EN BLANCO DE PROPÓSITO

- 1 0000636584
- 2 0000641447
- 3 4610300385
- 4 4610300386
- 5 5330300749
- 6 5740300751
- 7 6040300468
- 8 5920300606

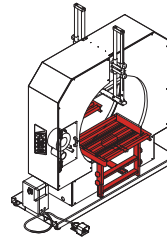
CONVOGLIATORE FOLLE, L=1000 MM

IDLE CONVEYOR, L=1000 MM

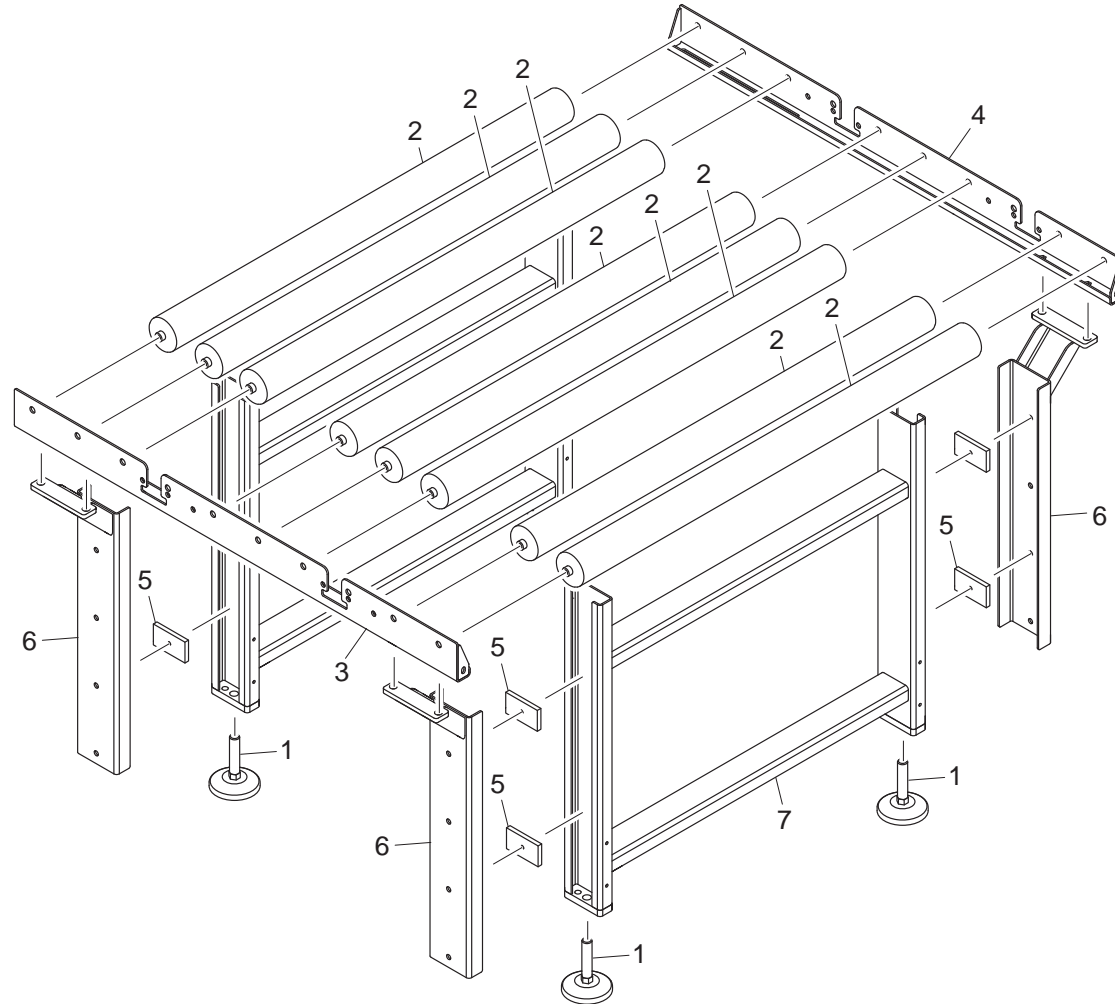
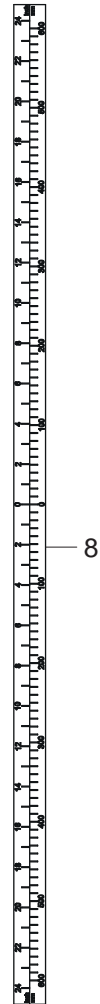
CONVOYEUR LIBRE(FOU), L=1000 MM

FREILAUF FÄ-RDERER, L=1000 MM

TRANSPORTADOR, L=1000 MM



3709302844



L=1000 MM

7370305567 ■ 01/01

PAGINA LASCIATA INTENZIONALMENTE BIANCA  
PAGE INTENTIONALLY LEFT BLACK  
PAGE LAISSÉE VOLONTAIREMENT BLACHE  
SEITE ABSICHTLICH LEER GELASSEN  
PÁGINA DEJADA EN BLANCO DE PROPÓSITO

- 1 0000636584
- 2 0000641447
- 3 4610300389
- 4 4610300441
- 5 5330300749
- 6 5740300751
- 7 6040300468
- 8 5920300606
- 9 0000308363
- 10 0000305338

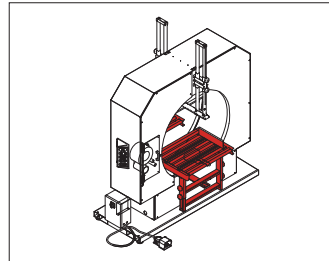
CONVOGLIATORE FOLLE, L=2000 MM

IDLE CONVEYOR, L=2000 MM

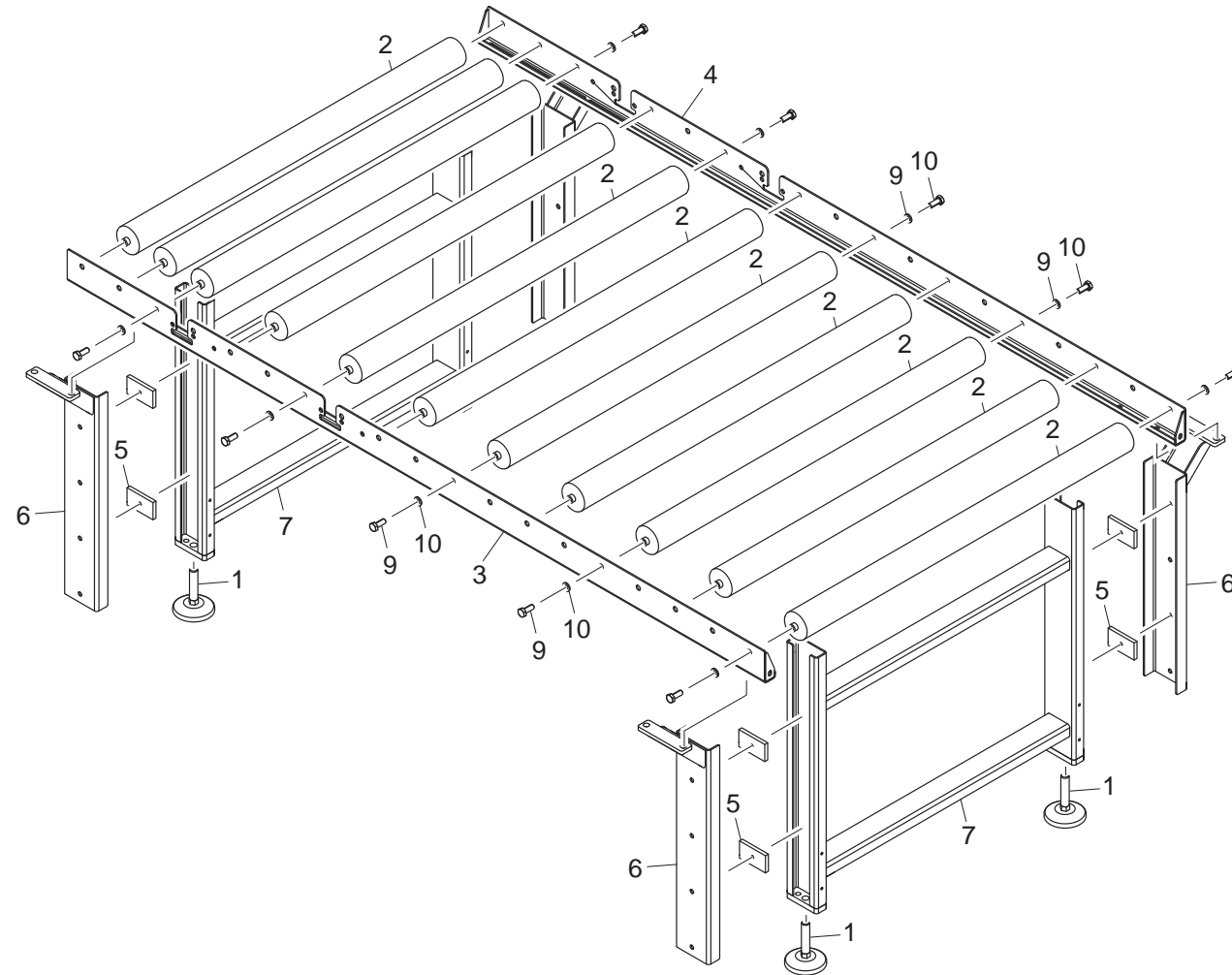
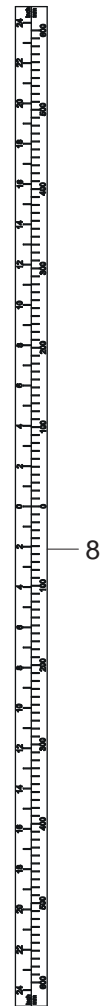
CONVOYEUR LIBRE(FOU), L=2000 MM

FREILAUF FÄ-RDERER, L=2000 MM

TRANSPORTADOR, L=2000 MM



3709302844



L=2000 MM

7370305568 ■01/01

PAGINA LASCIATA INTENZIONALMENTE BIANCA  
PAGE INTENTIONALLY LEFT BLACK  
PAGE LAISSÉE VOLONTAIREMENT BLACHE  
SEITE ABSICHTLICH LEER GELASSEN  
PÁGINA DEJADA EN BLANCO DE PROPÓSITO

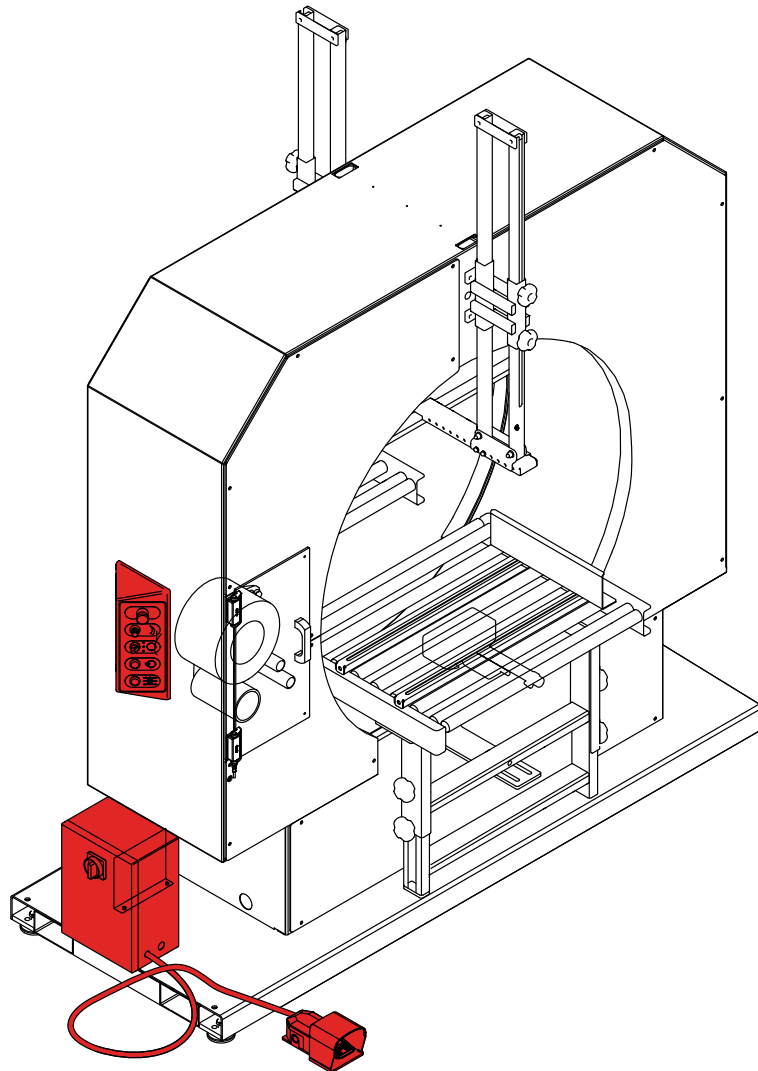


AREA  
ZONE  
ZONE

06

SECTION  
SECCIÓN

NOXON



7371301658  
7450303247  
7470302406  
7470306169

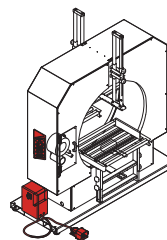
06

QUADRO ELETTRICO  
ELECTRICAL BOX  
PANNEAU ELECTRIQUE  
SCHALTSCHRANK  
QUADRO ELECTRICO

PAGINA LASCIATA INTENZIONALMENTE BIANCA  
PAGE INTENTIONALLY LEFT BLACK  
PAGE LAISSÉE VOLONTAIREMENT BLACHE  
SEITE ABSICHTLICH LEER GELASSEN  
PÁGINA DEJADA EN BLANCO DE PROPÓSITO

- 1 00L0298253
- 2 00L0335221
- 3 0001357508

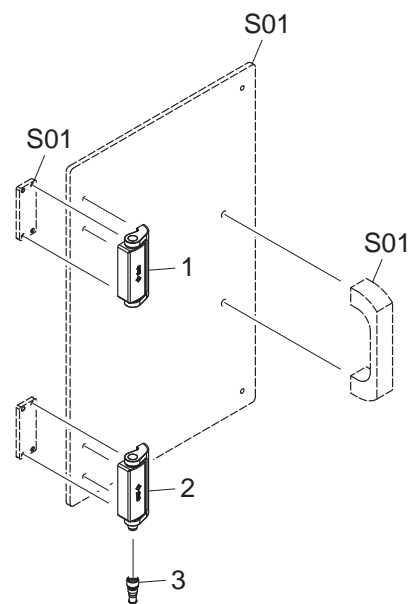
QUADRO ELETTRICO, 9-12 BOB=250 MM  
 ELECTRICAL BOX, 9-12 BOB=250 MM  
 PANNEAU ELECTRIQUE, 9-12 BOB=250 MM  
 SCHALTSCHRANK, 9-12 BOB=250 MM  
 QUADRO ELECTRICO, 9-12 BOB=250 MM



S01 7370306433-03/04



3709302844

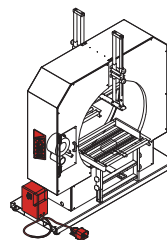


9-12 BOB=250 MM

7371301658 ■ 01/03

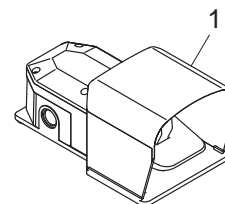
1 0622300001

QUADRO ELETTRICO, 9-12 BOB=250 MM  
ELECTRICAL BOX, 9-12 BOB=250 MM  
PANNEAU ELECTRIQUE, 9-12 BOB=250 MM  
SCHALTSCHRANK, 9-12 BOB=250 MM  
QUADRO ELECTRICO, 9-12 BOB=250 MM



**NOXON**

3709302844

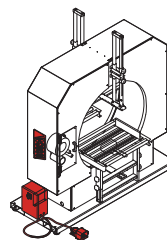


9-12 BOB=250 MM

7371301658 ■ 02/03

1 0001300299

QUADRO ELETTRICO, 9-12 BOB=250 MM  
ELECTRICAL BOX, 9-12 BOB=250 MM  
PANNEAU ELECTRIQUE, 9-12 BOB=250 MM  
SCHALTSCHRANK, 9-12 BOB=250 MM  
QUADRO ELECTRICO, 9-12 BOB=250 MM

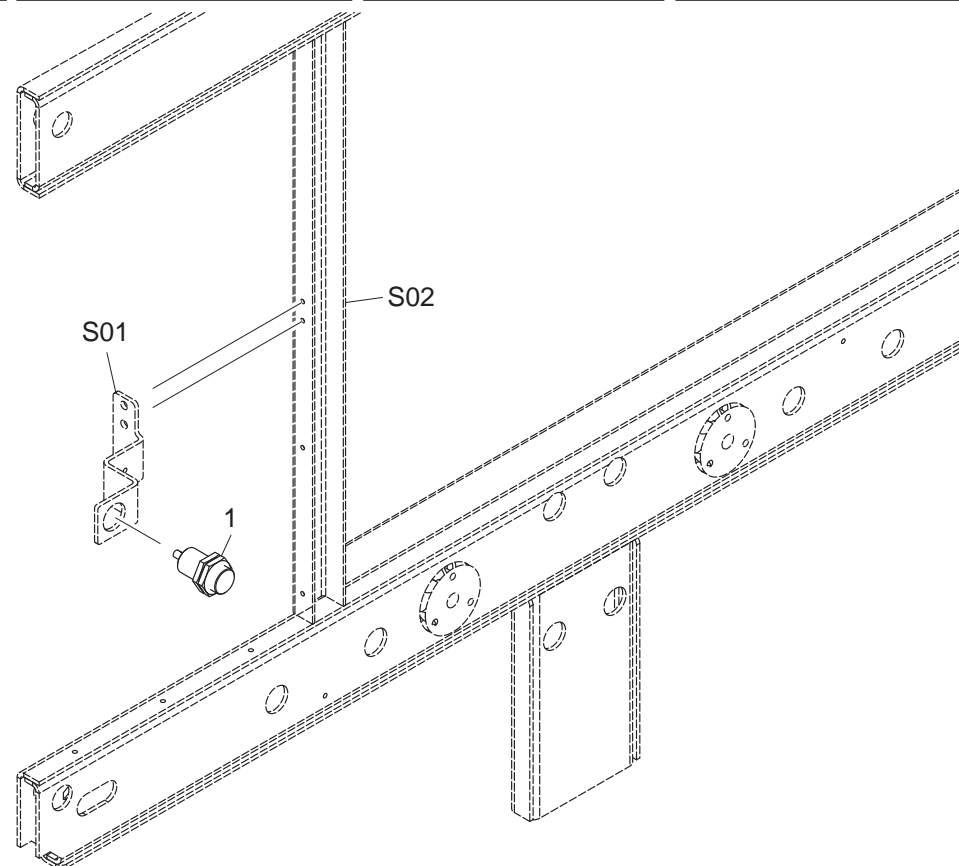


S01 7370306433-04/04

S02 7370306433-01/04



3709302844



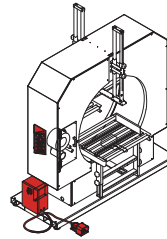
9-12 BOB=250 MM

7371301658 ■ 03/03

PAGINA LASCIATA INTENZIONALMENTE BIANCA  
PAGE INTENTIONALLY LEFT BLACK  
PAGE LAISSÉE VOLONTAIREMENT BLACHE  
SEITE ABSICHTLICH LEER GELASSEN  
PÁGINA DEJADA EN BLANCO DE PROPÓSITO

- 1 4350300118
- 2 5920300726

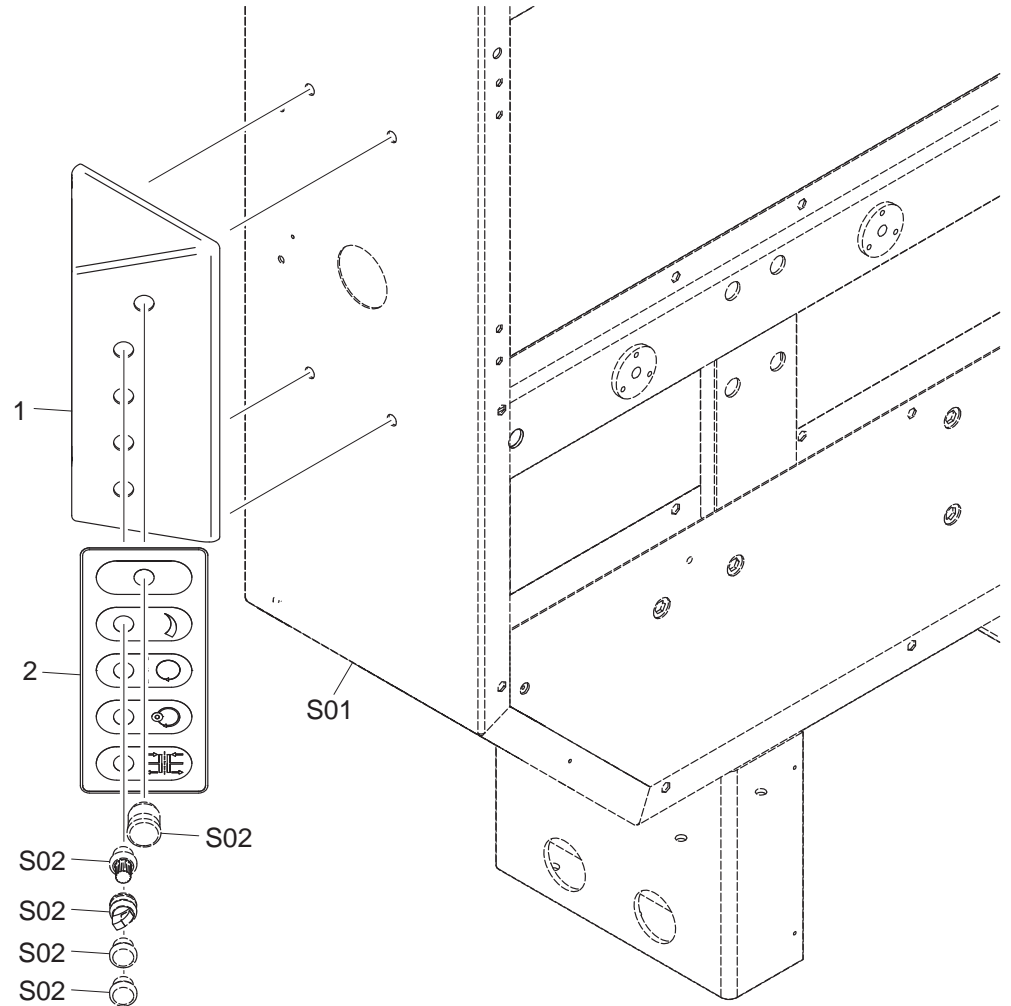
QUADRO ELETTRICO  
 ELECTRICAL BOX  
 PANNEAU ELECTRIQUE  
 SCHALTSCHRANK  
 QUADRO ELECTRICO



- S01 7370306433-01/04
- S02 7470302406-01/01
- 
- 
- 
- 



**3709302844**



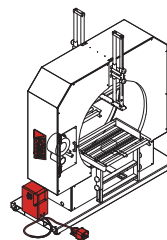
**7450303247 ■01/01**

PAGINA LASCIATA INTENZIONALMENTE BIANCA  
PAGE INTENTIONALLY LEFT BLACK  
PAGE LAISSÉE VOLONTAIREMENT BLACHE  
SEITE ABSICHTLICH LEER GELASSEN  
PÁGINA DEJADA EN BLANCO DE PROPÓSITO

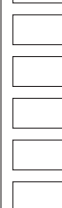


- 1 0001310971
- 2 0001300762
- 3 0001301021
- 4 0001300820

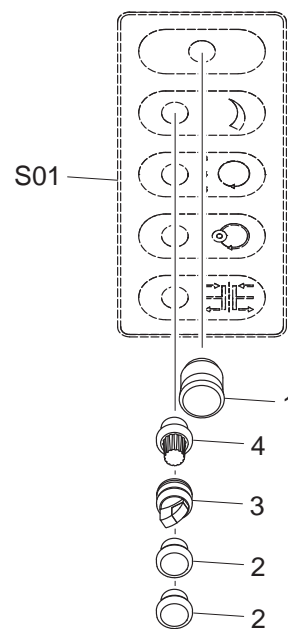
QUADRO ELETTRICO (COMPONENTI)  
 ELECTRICAL BOX (COMPONENTS)  
 PANNEAU ELECTRIQUE (COMPOSANTS)  
 SCHALTSCHRANK (KOMPONENTE)  
 QUADRO ELECTRICO (COMPONENTES)



S01 7450303247-01/01



3709302844

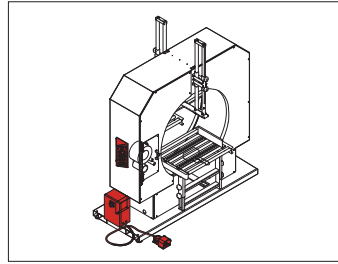


**7470302406 ■ 01/01**

PAGINA LASCIATA INTENZIONALMENTE BIANCA  
PAGE INTENTIONALLY LEFT BLACK  
PAGE LAISSÉE VOLONTAIREMENT BLACHE  
SEITE ABSICHTLICH LEER GELASSEN  
PÁGINA DEJADA EN BLANCO DE PROPÓSITO

- 1 4280300161
- 2 5920300225
- 3 5920300098
- 4 0001304026
- 5 0001357102
- 6 0001357210
- 7 0001310680
- 8 0001307015
- 9 0001350803

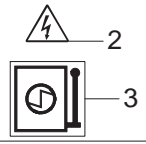
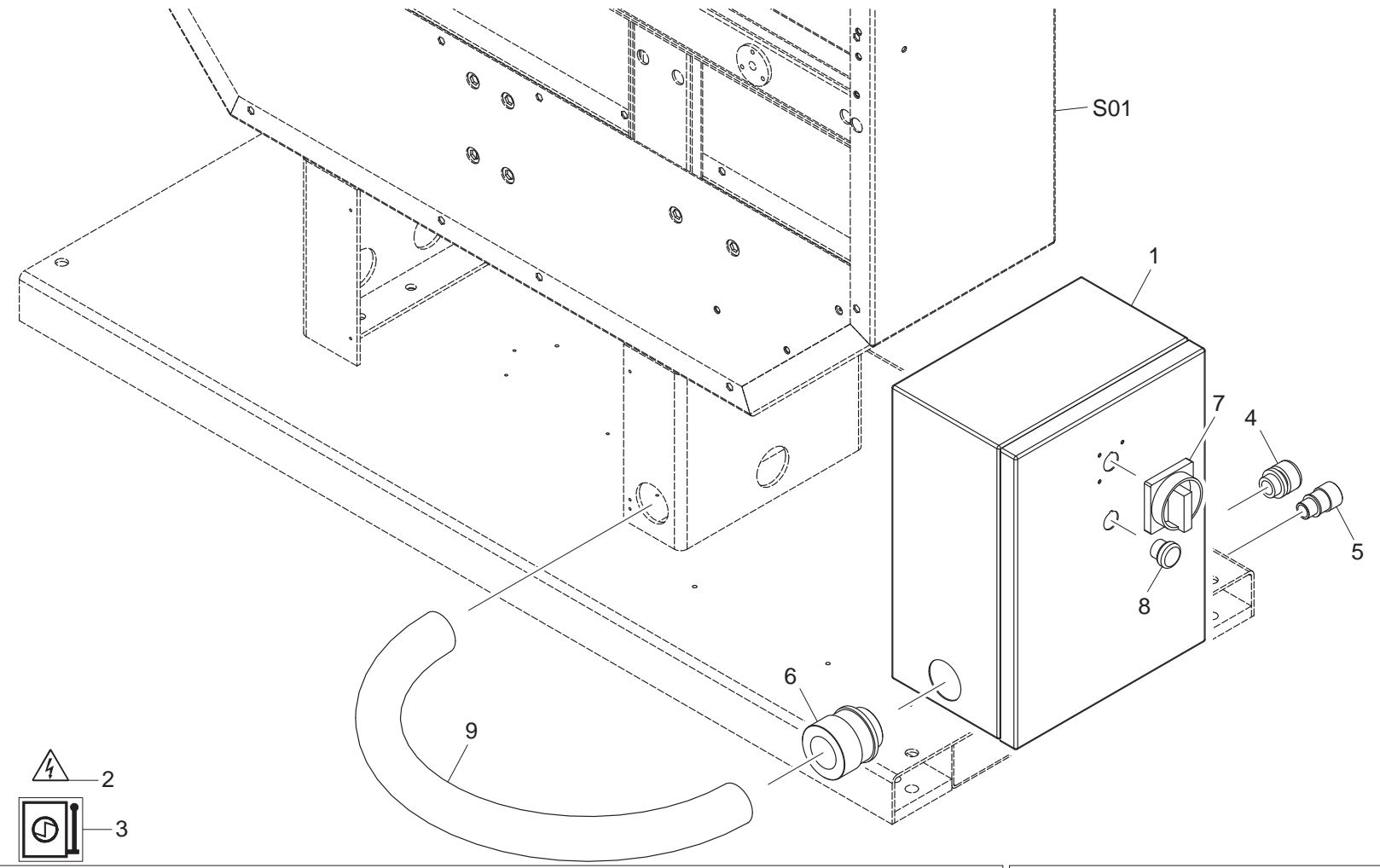
QUADRO ELETTRICO (COMPONENTI)  
 ELECTRICAL BOX (COMPONENTS)  
 PANNEAU ELECTRIQUE (COMPOSANTS)  
 SCHALTSCHRANK (KOMPONENTE)  
 QUADRO ELECTRICO (COMPONENTES)



S01	7370306433-01/04

**NOXON**

**3709302844**



**7470306169 ■ 01/01**

PAGINA LASCIATA INTENZIONALMENTE BIANCA  
PAGE INTENTIONALLY LEFT BLACK  
PAGE LAISSÉE VOLONTAIREMENT BLACHE  
SEITE ABSICHTLICH LEER GELASSEN  
PÁGINA DEJADA EN BLANCO DE PROPÓSITO

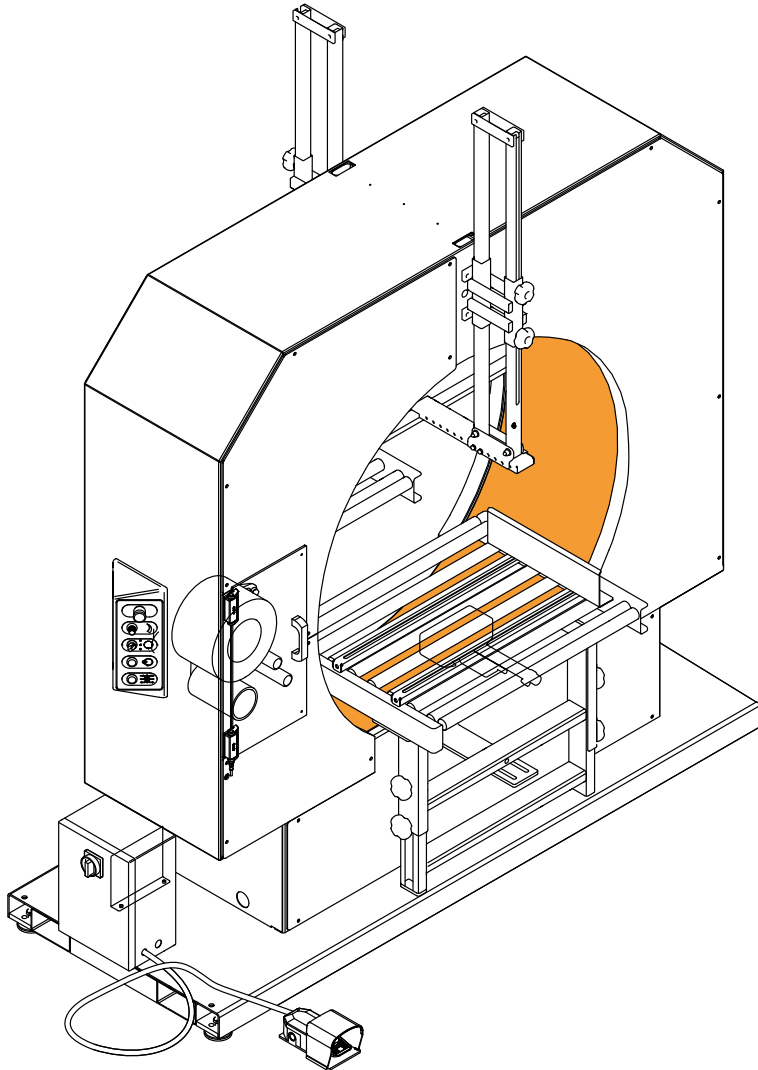
AREA  
ZONE  
ZONE

07

SECTION  
SECCIÓN

**NOXON**

7370305482



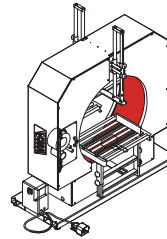
07

AVVOLGIMENTO  
WRAPPING  
BANDEROLAGE  
UMWICKEL  
ENVOLTURA

PAGINA LASCIATA INTENZIONALMENTE BIANCA  
PAGE INTENTIONALLY LEFT BLACK  
PAGE LAISSÉE VOLONTAIREMENT BLACHE  
SEITE ABSICHTLICH LEER GELASSEN  
PÁGINA DEJADA EN BLANCO DE PROPÓSITO

- 1 0001317252
- 2 00L0104250
- 3 0000301072
- 4 0000305244
- 5 5330300465
- 6 0000303303
- 7 0000308318
- 8 5400300057
- 9 0000305245
- 10 0000305187
- 11 0000308273
- 12 0380810270

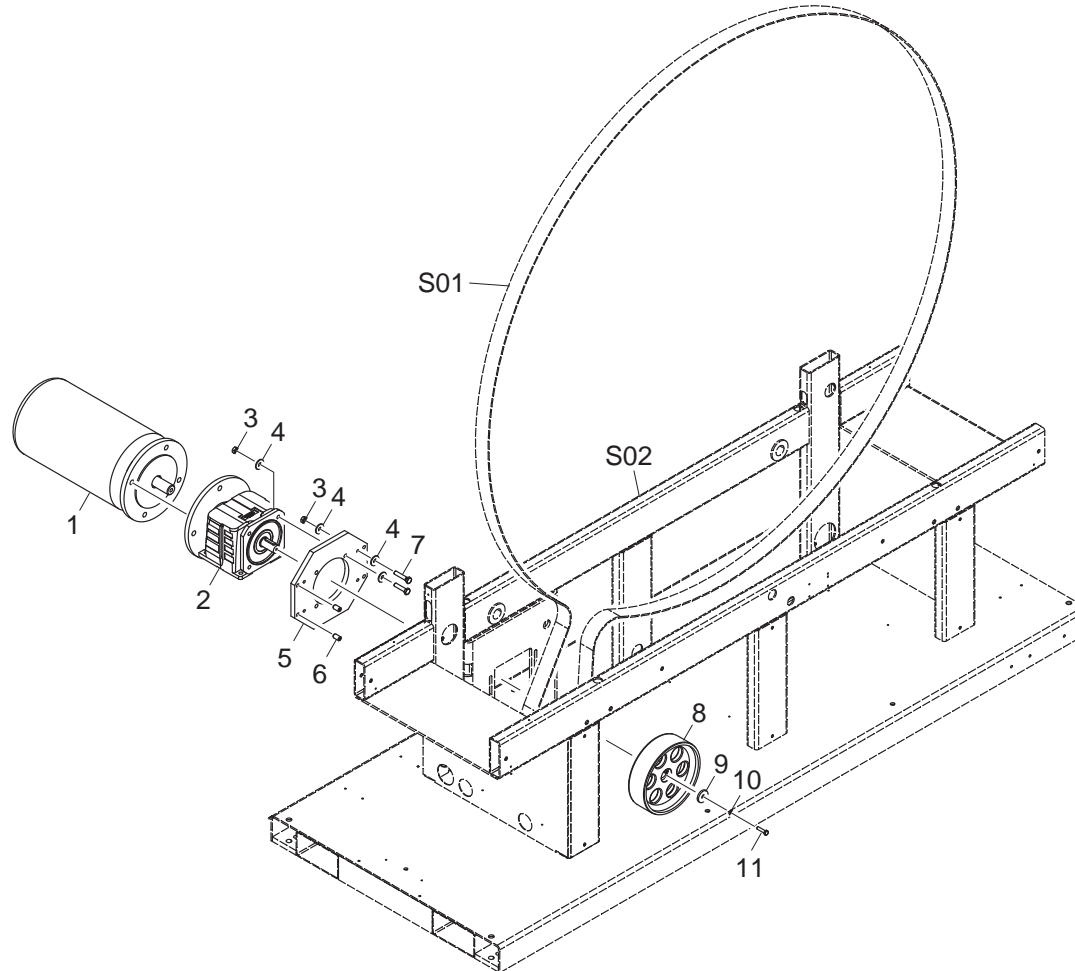
AVVOLGIMENTO, 12  
 WRAPPING, 12  
 BANDEROLAGE, 12  
 UMWICKLUNG, 12  
 ENVOLTURA, 12



S01	7370305482-02/03
S02	7370306433-01/04



**3709302844**

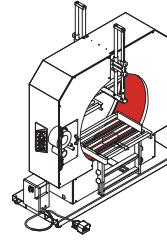


12

**7370305482 -01/03**

- 1 0000301852
- 2 0000613050
- 3 5270300445
- 4 5270300444
- 5 0000606111
- 6 4550300162
- 7 5651300163
- 8 0000308487
- 9 5270300447
- 10 4040300041
- 11 2510300016

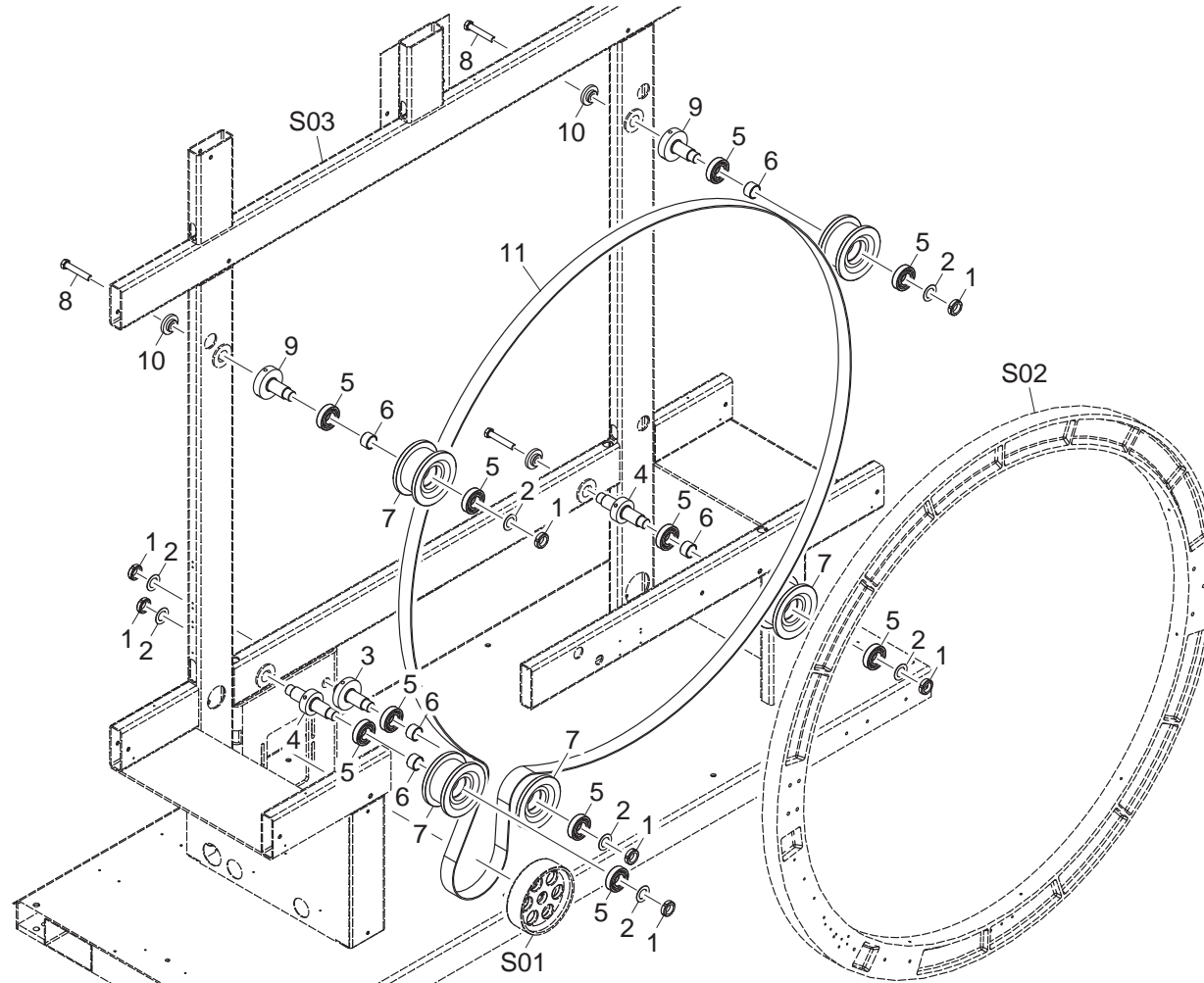
AVVOLGIMENTO, 12  
 WRAPPING, 12  
 BANDEROLAGE, 12  
 UMWICKLUNG, 12  
 ENVOLTURA, 12



S01	7370305482-01/03
S02	7370305482-03/03
S03	7370306433-01/04



3709302844



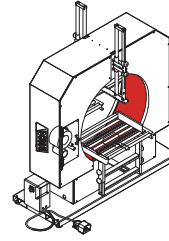
12

7370305482 ■ 02/03



- 1 000305181
- 2 000305187
- 3 559030016
- 4 443030019
- 5 4550300177
- 6 3770300076
- 7 0380500175

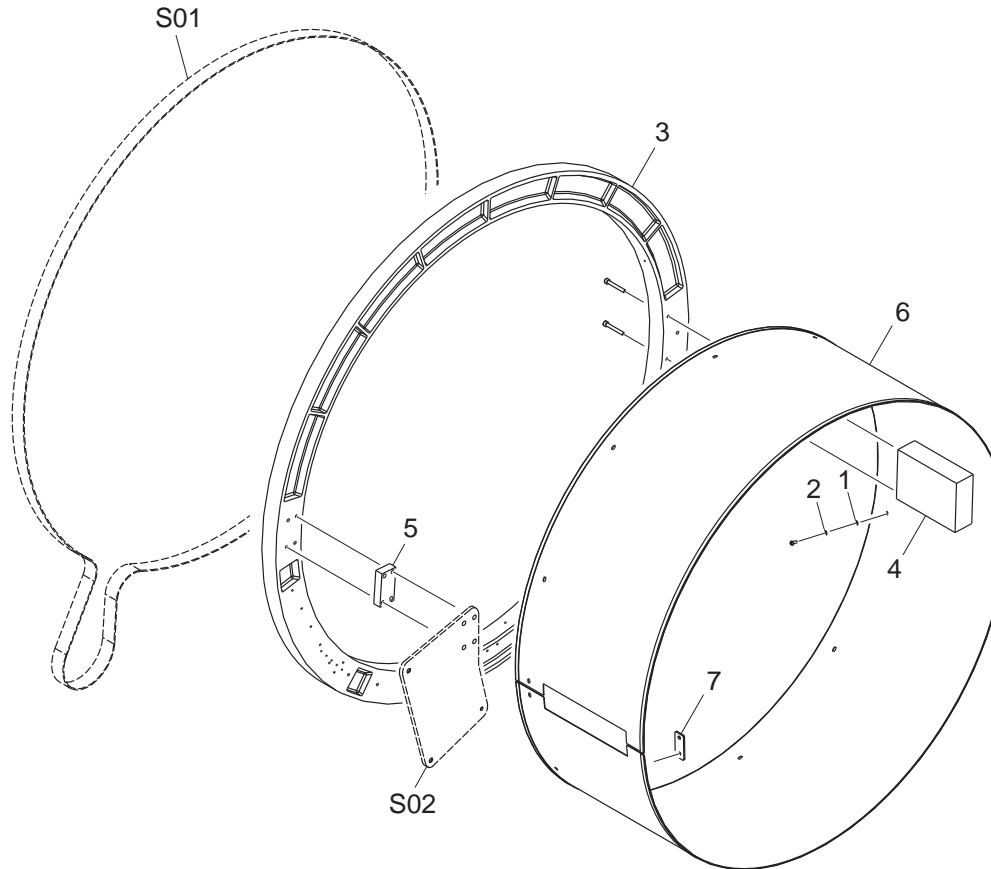
AVVOLGIMENTO, 12  
 WRAPPING, 12  
 BANDEROLAGE, 12  
 UMWICKLUNG, 12  
 ENVOLTURA, 12



- S01 7370305482-02/03
- S02 7370307662-01/05
- 
- 
- 
- 



3709302844



12

**7370305482 ■ 03/03**

PAGINA LASCIATA INTENZIONALMENTE BIANCA  
PAGE INTENTIONALLY LEFT BLACK  
PAGE LAISSÉE VOLONTAIREMENT BLACHE  
SEITE ABSICHTLICH LEER GELASSEN  
PÁGINA DEJADA EN BLANCO DE PROPÓSITO

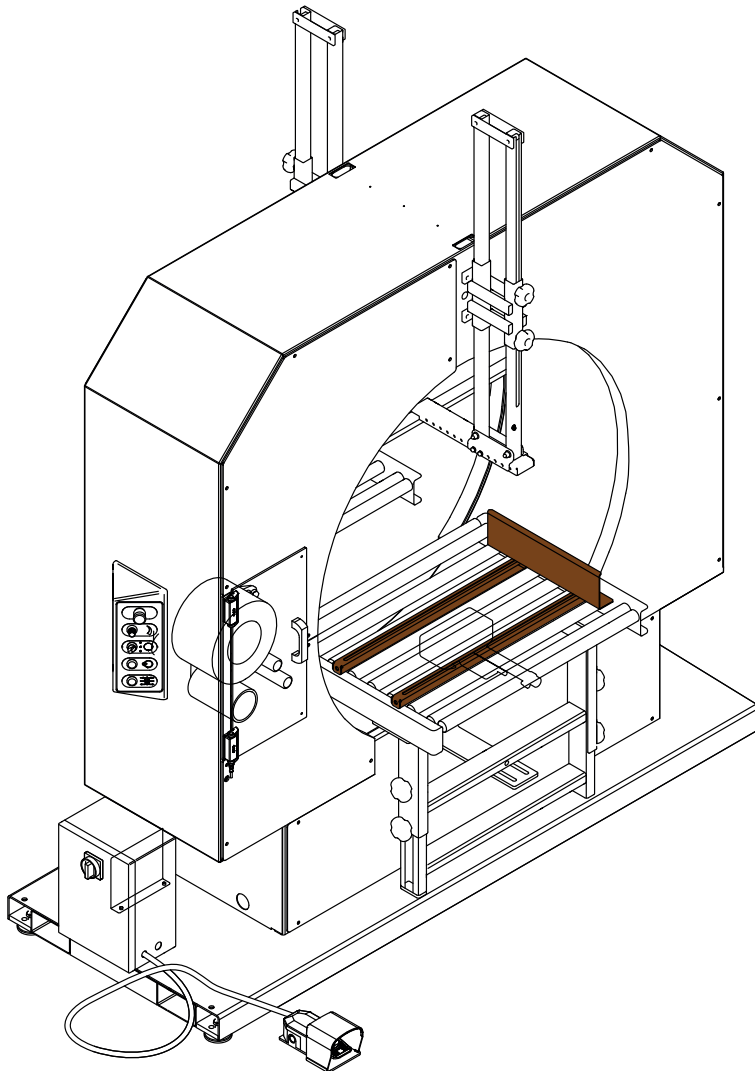
AREA  
ZONE  
ZONE

08

SECTION  
SECCIÓN

NOXON

7370305489  
7370305490



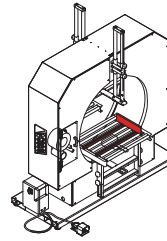
08

GUIDA LATERALE  
SIDE GUIDE  
GUIDE LATERAL  
SEITENFUHRUNGEN  
GUIA LATERAL

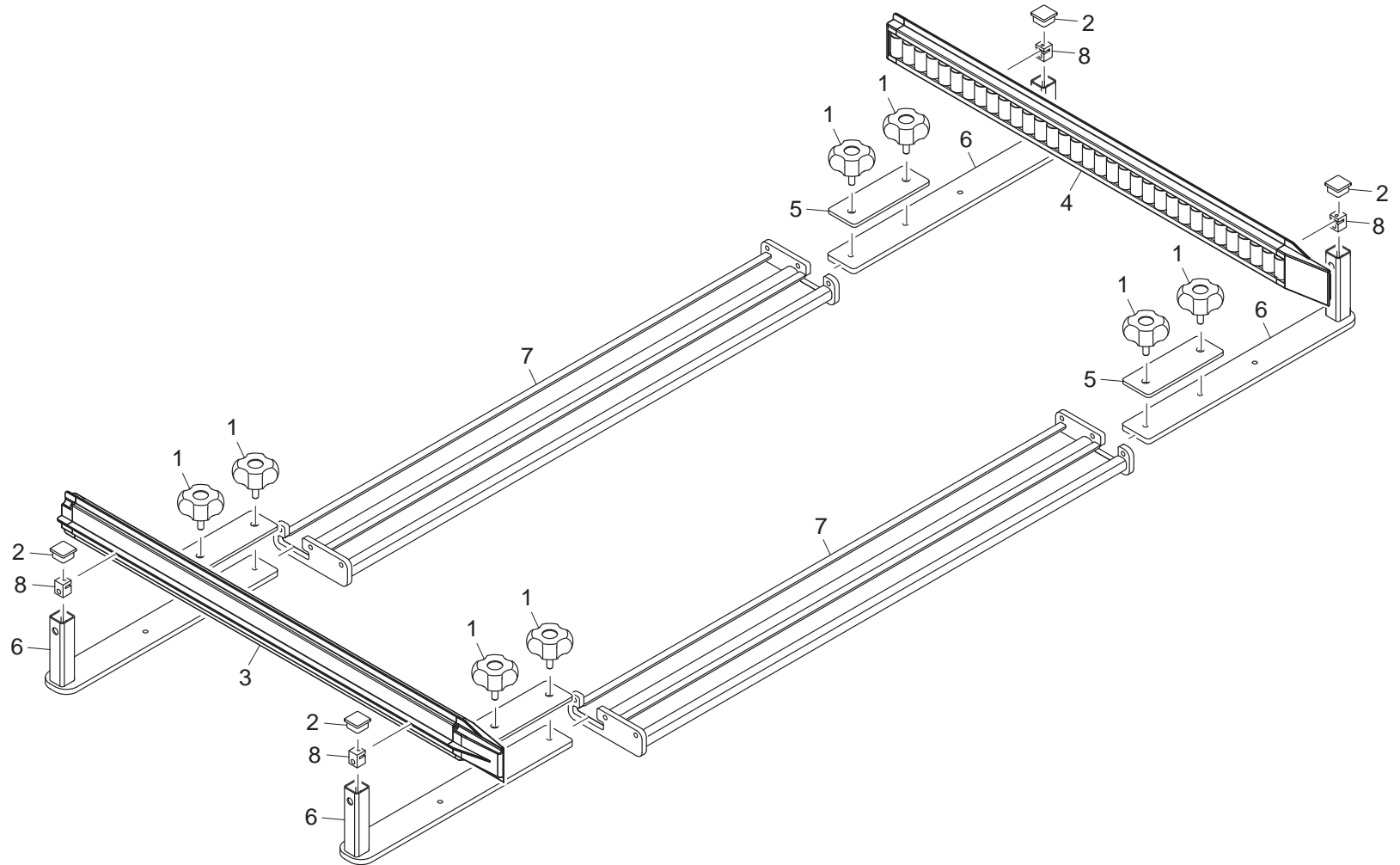
PAGINA LASCIATA INTENZIONALMENTE BIANCA  
PAGE INTENTIONALLY LEFT BLACK  
PAGE LAISSÉE VOLONTAIREMENT BLACHE  
SEITE ABSICHTLICH LEER GELASSEN  
PÁGINA DEJADA EN BLANCO DE PROPÓSITO

- 1 0000619829
- 2 0000640503
- 3 0000641551
- 4 0000641550
- 5 5330300347
- 6 5740300369
- 7 5890300802
- 8 3980300102

GUIDE LATERALI DOPPIE A RULLINI  
 DOUBLE LATERAL GUIDES WITH ROLLS  
 GUIDES LATÉRAUX DOUBLES AVEC ROULEAUX  
 DOPPELTE SEITENFÄHRUNGEN MIT ROLLEN  
 GUÃ AS LATERALES DOBLES CON RODILLOS



3709302844

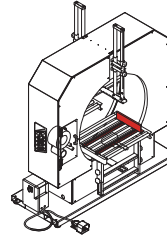


7370305489 ■ 01/01

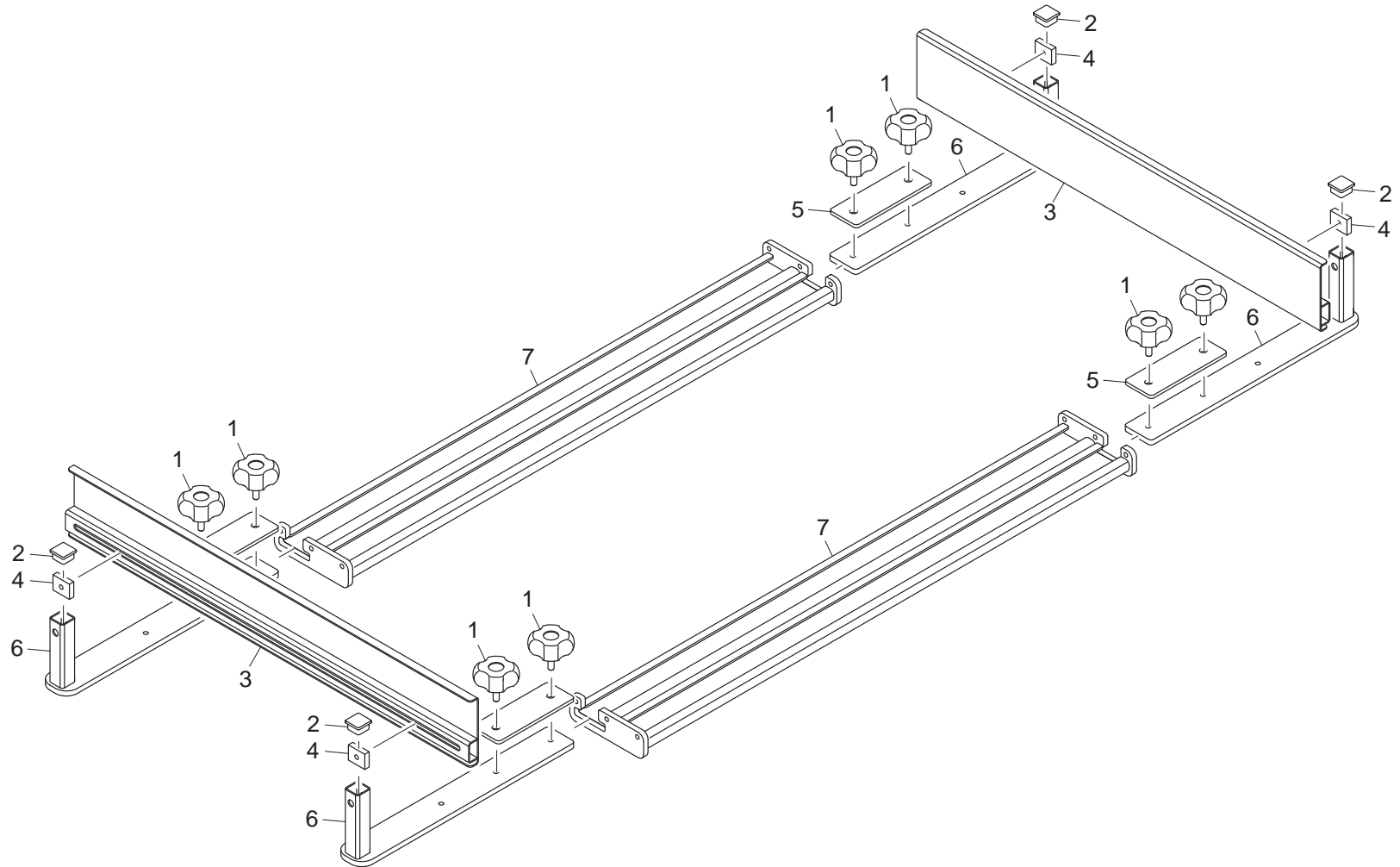
PAGINA LASCIATA INTENZIONALMENTE BIANCA  
PAGE INTENTIONALLY LEFT BLACK  
PAGE LAISSÉE VOLONTAIREMENT BLACHE  
SEITE ABSICHTLICH LEER GELASSEN  
PÁGINA DEJADA EN BLANCO DE PROPÓSITO

- 1 0000619881
- 2 0000640503
- 3 4820300389
- 4 5330300336
- 5 5330300347
- 6 5740300369
- 7 5890300802

GUIDE LATERALI DOPPIE A PATTINO  
 DOUBLE LATERAL GUIDES WITH SLIDE  
 GUIDES LATÉRAUX DOUBLES AVEC GLISSIÈRES  
 DOPPELTE SEITENFÜHRUNGEN MIT GLEITSCHUH  
 GUÍAS LATERALES DOBLES CON PATÍN



3709302844



7370305490 ■ 01/01

PAGINA LASCIATA INTENZIONALMENTE BIANCA  
PAGE INTENTIONALLY LEFT BLACK  
PAGE LAISSÉE VOLONTAIREMENT BLACHE  
SEITE ABSICHTLICH LEER GELASSEN  
PÁGINA DEJADA EN BLANCO DE PROPÓSITO



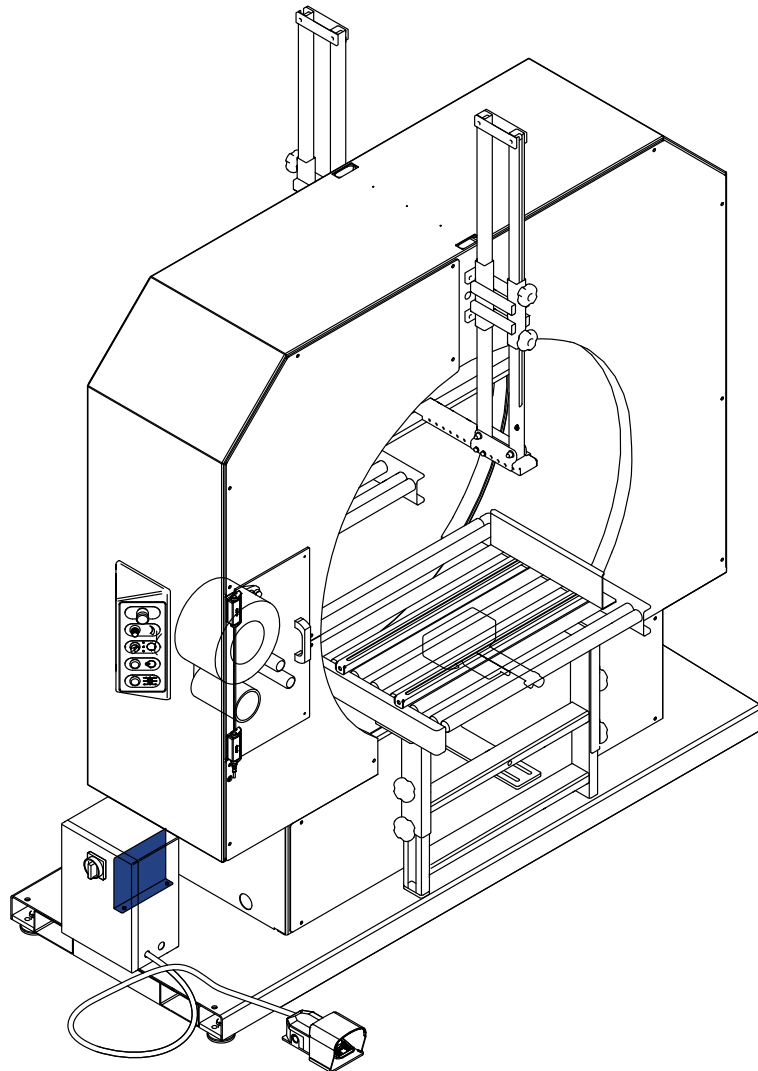
AREA  
ZONE  
ZONE

09

SECTION  
SECCIÓN

**NOXON**

7371300580



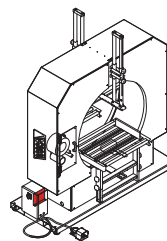
09

IMPIANTO PNEUMATICO  
PNEUMATIC SYSTEM  
CIRCUIT PNEUMATIQUE  
PNEUMATISCHE ANLAGE  
INSTALACION NEUMATICA

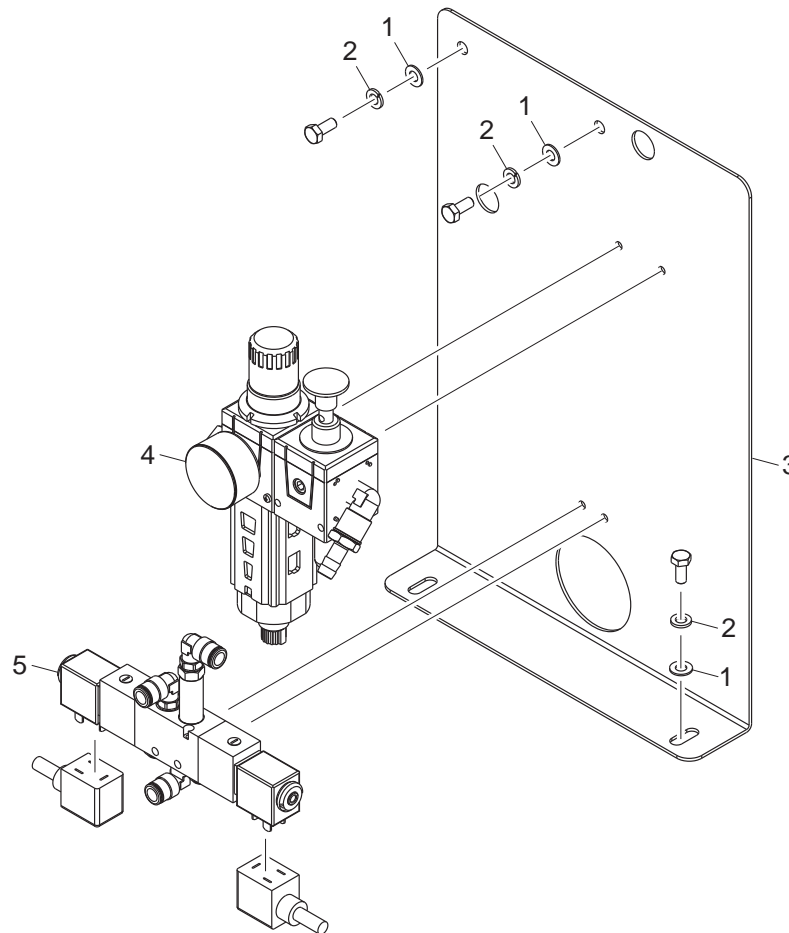
PAGINA LASCIATA INTENZIONALMENTE BIANCA  
PAGE INTENTIONALLY LEFT BLACK  
PAGE LAISSÉE VOLONTAIREMENT BLACHE  
SEITE ABSICHTLICH LEER GELASSEN  
PÁGINA DEJADA EN BLANCO DE PROPÓSITO

- 1 0000305181
- 2 0000305187
- 3 4940302183
- 4 7450305657
- 5 7450305655

IMPIANTO PNEUMATICO, M  
 PNEUMATIC SYSTEM, M  
 CIRCUIT PNEUMATIQUE, M  
 PNEUMATISCHE ANLAGE, M  
 INSTALACION NEUMÁTICA, M



**3709302844**



**M**

**7371300580 ■ 01/01**

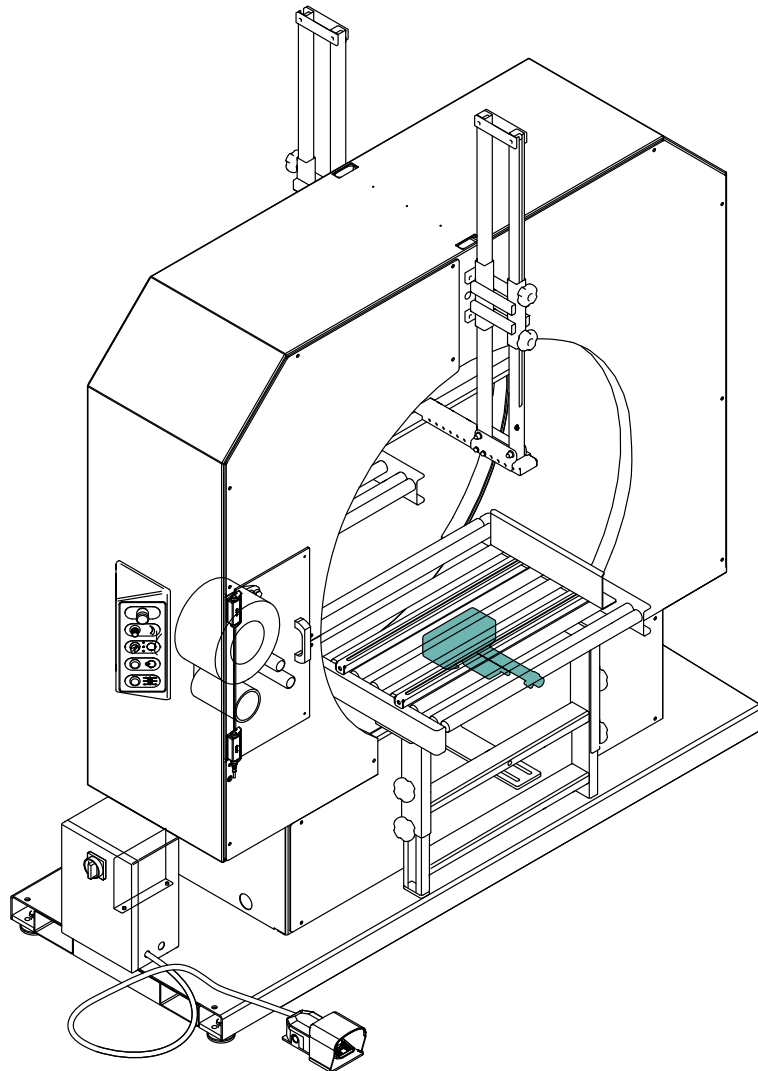
PAGINA LASCIATA INTENZIONALMENTE BIANCA  
PAGE INTENTIONALLY LEFT BLACK  
PAGE LAISSÉE VOLONTAIREMENT BLACHE  
SEITE ABSICHTLICH LEER GELASSEN  
PÁGINA DEJADA EN BLANCO DE PROPÓSITO

AREA  
ZONE  
ZONE

11

SECTION  
SECCIÓN

**NOXON**



7370305278  
7370305831  
7371300505

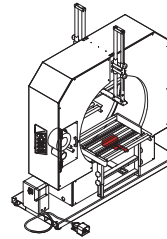
11

PINZA-TAGLIO  
PLIERS-CUTTING DEVICE  
PINCE-DECO UPAGE  
SPANNZANGEN-SCHNEIDE  
PINZA-CORTE

PAGINA LASCIATA INTENZIONALMENTE BIANCA  
PAGE INTENTIONALLY LEFT BLACK  
PAGE LAISSÉE VOLONTAIREMENT BLACHE  
SEITE ABSICHTLICH LEER GELASSEN  
PÁGINA DEJADA EN BLANCO DE PROPÓSITO

- 1 000644270
- 2 188130053
- 3 2272300025
- 4 0000305181
- 5 0380530075
- 6 4040300100
- 7 4040300061
- 8 4040300062
- 9 4250301109
- 10 4940300980
- 11 4940300981
- 12 0000312409
- 13 5920301133
- 14 5890301382
- 15 3890300144
- 16 4550300559
- 17 0000309199
- 18 5920300742
- 19 5920300682
- 20 4940302206
- 21 0000312060
- 22 0000308273
- 23 0000309184
- 24 5920300200
- 25 0380810035

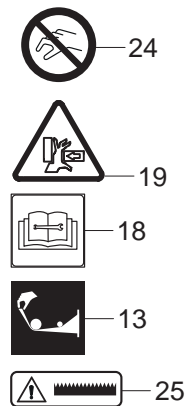
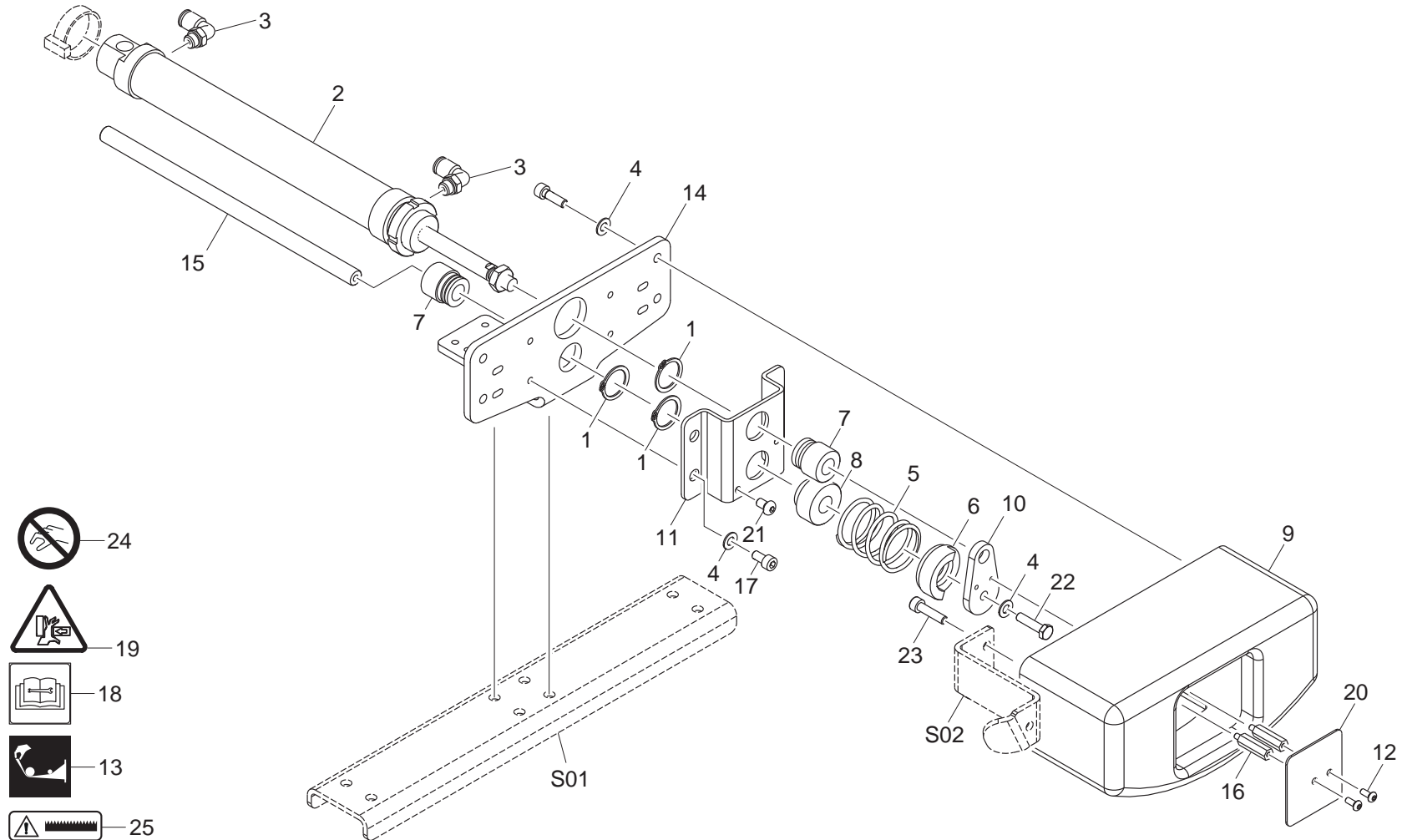
PINZA-TAGLIO, BOB=250 MM W=815 MM  
 CLAMP-CUTTING DEVICE, BOB=250 MM W=815 MM  
 PINCE-DECO UPAGE, BOB=250 MM W=815 MM  
 ZANGE-SCHNEIDE, BOB=250 MM W=815 MM  
 PINZA-CORTE, BOB=250 MM W=815 MM



S01	7370305278-03/03
S02	7371300505-01/01



3709302844

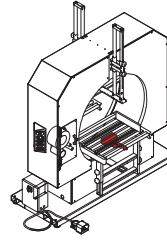


BOB=250 MM W=815 MM

**7370305278 -01/03**

- 1 0000308062
- 2 0000305106
- 3 4940300982
- 4 0380490014
- 5 0000312409
- 6 5890301381

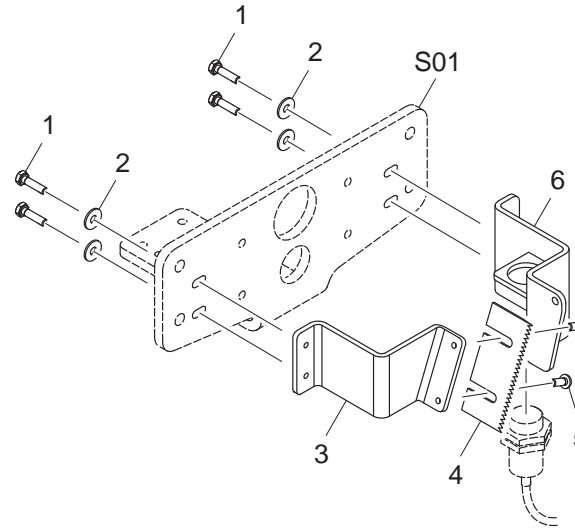
PINZA-TAGLIO, BOB=250 MM W=815 MM  
 CLAMP-CUTTING DEVICE, BOB=250 MM W=815 MM  
 PINCE-DECO UPAGE, BOB=250 MM W=815 MM  
 ZANGE-SCHNEIDE, BOB=250 MM W=815 MM  
 PINZA-CORTE, BOB=250 MM W=815 MM



S01	7370305278-01/03



**3709302844**



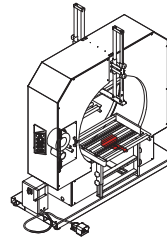
**BOB=250 MM W=815 MM**

**7370305278 ■02/03**



- 1 5740300620
- 2 4550300275
- 3 0000308203
- 4 5330300608
- 5 0000305181
- 6 5830300476

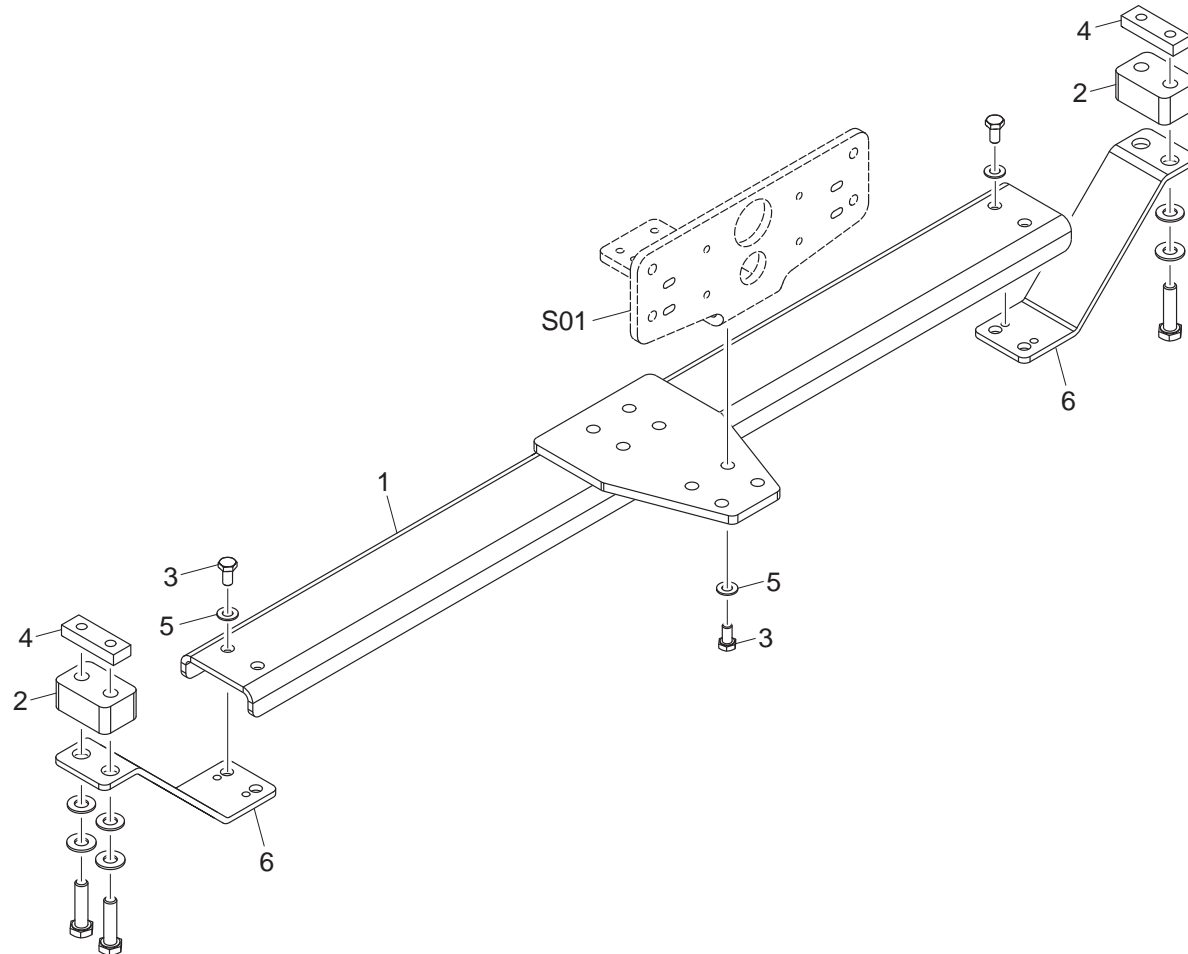
PINZA-TAGLIO, BOB=250 MM W=815 MM  
 CLAMP-CUTTING DEVICE, BOB=250 MM W=815 MM  
 PINCE-DECO UPAGE, BOB=250 MM W=815 MM  
 ZANGE-SCHNEIDE, BOB=250 MM W=815 MM  
 PINZA-CORTE, BOB=250 MM W=815 MM



S01	7370305278-01/03



**3709302844**



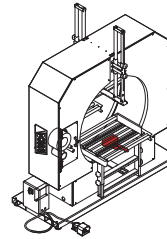
**BOB=250 MM W=815 MM**

**7370305278 ■ 03/03**

PAGINA LASCIATA INTENZIONALMENTE BIANCA  
PAGE INTENTIONALLY LEFT BLACK  
PAGE LAISSÉE VOLONTAIREMENT BLACHE  
SEITE ABSICHTLICH LEER GELASSEN  
PÁGINA DEJADA EN BLANCO DE PROPÓSITO

- 1 0000644270
- 2 1881300052
- 3 2272300025
- 4 0380490014
- 5 0380530075
- 6 4040300100
- 7 4040300061
- 8 4040300062
- 9 4250301109
- 10 4940300980
- 11 4940300981
- 12 4940300982
- 13 5890301381
- 14 5890301382
- 15 3890300139
- 16 4550300559
- 17 0000309199
- 18 0000308273
- 19 0000308062
- 20 4940302206
- 21 0000312060
- 22 0000312409
- 23 0000309184
- 24 0000305181
- 25 0000305106
- 26 5920300520
- 27 5920300742
- 28 5920300200
- 29 5920300682

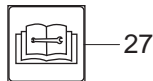
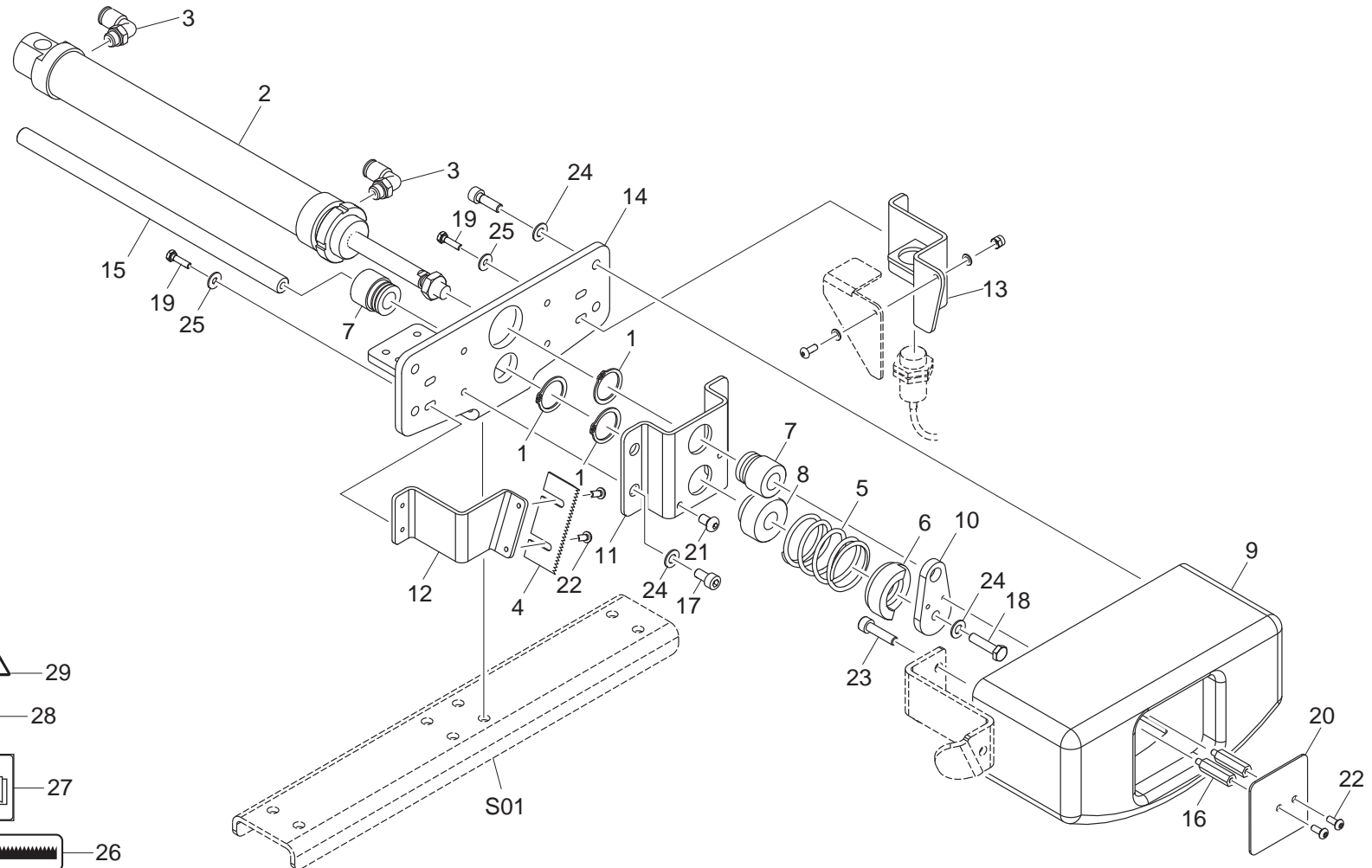
PINZA-TAGLIO, BOB=125 MM W=815 MM  
 CLAMP-CUTTING DEVICE, BOB=125 MM W=815 MM  
 PINCE-DECO UPAGE, BOB=125 MM W=815 MM  
 ZANGE-SCHNEIDE, BOB=125 MM W=815 MM  
 PINZA-CORTE, BOB=125 MM W=815 MM



S01	7370305831-02/02



**3709302844**

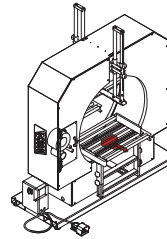


**BOB=125 MM W=815 MM**

**7370305831 -01/02**

- 1 5740300620
- 2 0001212113
- 3 0000308203
- 4 0000305242
- 5 0000305181
- 6 0000301072
- 7 5830300476
- 8 4550300275
- 9 5330300608

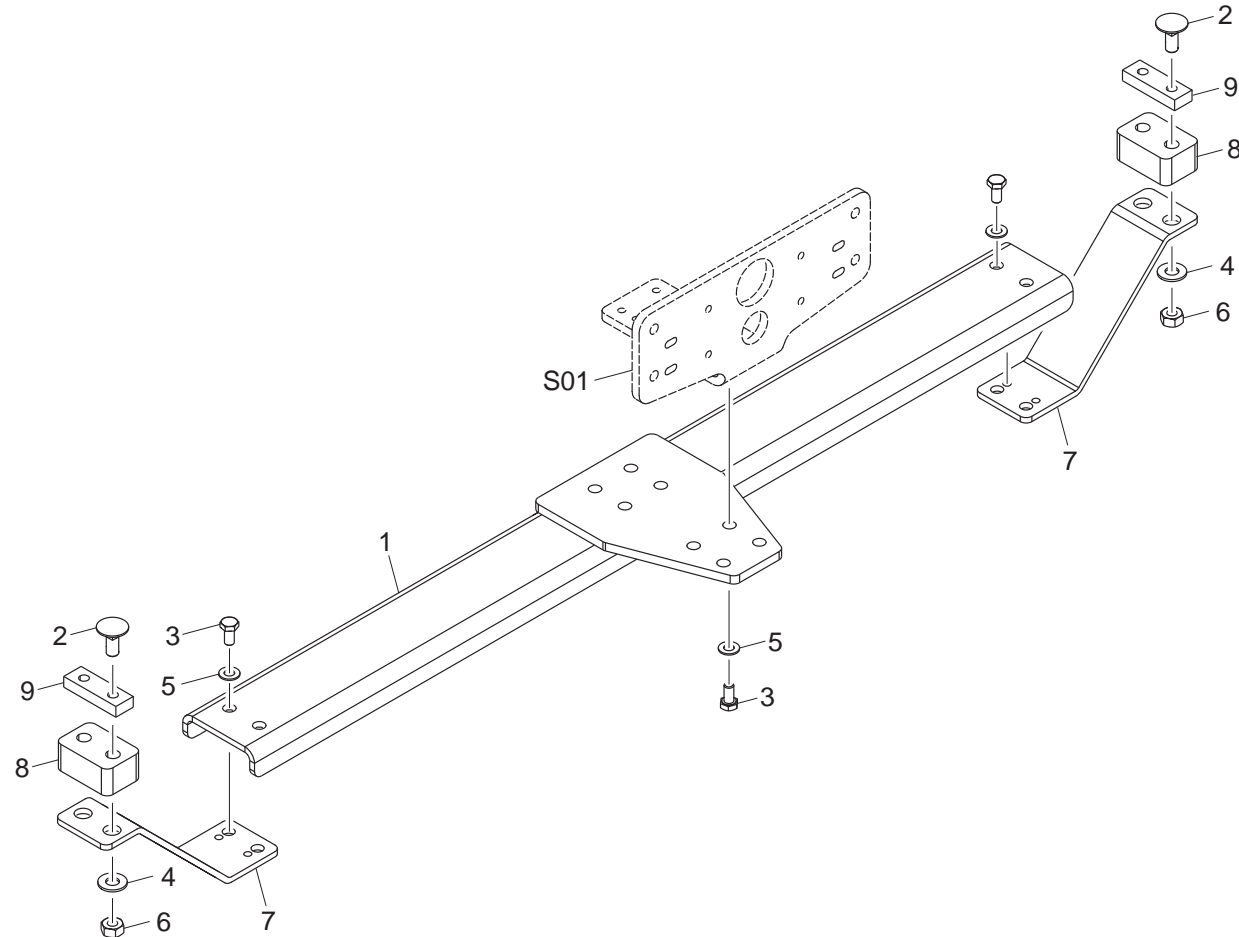
PINZA-TAGLIO, BOB=125 MM W=815 MM  
 CLAMP-CUTTING DEVICE, BOB=125 MM W=815 MM  
 PINCE-DECO UPAGE, BOB=125 MM W=815 MM  
 ZANGE-SCHNEIDE, BOB=125 MM W=815 MM  
 PINZA-CORTE, BOB=125 MM W=815 MM



S01	7370305831-01/02



**3709302844**

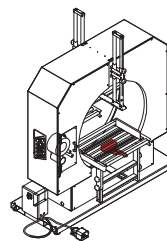


**BOB=125 MM W=815 MM**

**7370305831 ■02/02**

- 1 0000301190
- 2 0000305181
- 3 5121300058
- 4 4940302162
- 5 4520300153
- 6 0000308199

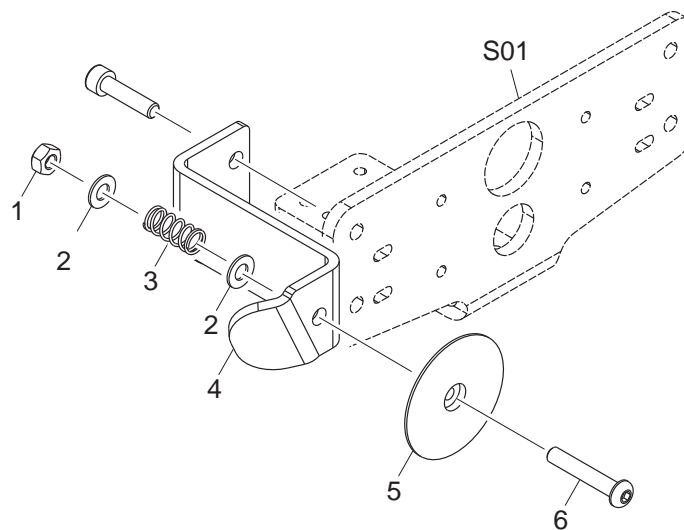
PINZA-TAGLIO  
 CLAMP-CUTTING DEVICE  
 PINCE-DECO UPAGE  
 ZANGE-SCHNEIDE  
 PINZA-CORTE



S01 7370305278-01/03



**3709302844**



**7371300505 ■01/01**

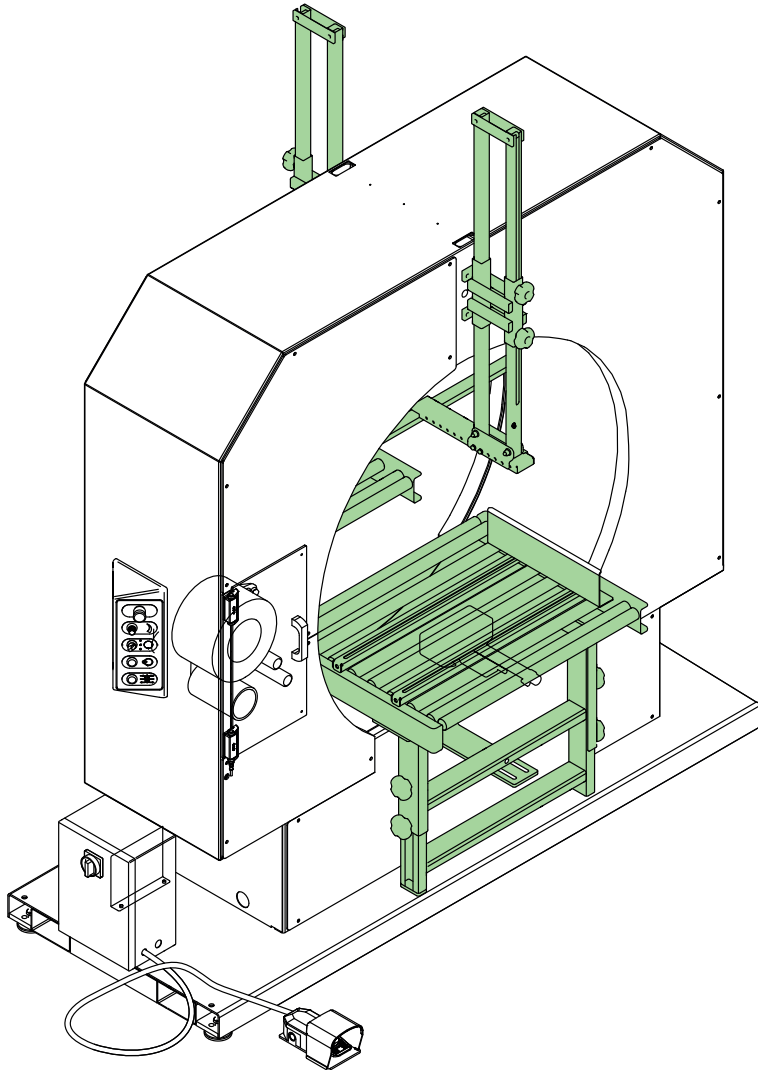
PAGINA LASCIATA INTENZIONALMENTE BIANCA  
PAGE INTENTIONALLY LEFT BLACK  
PAGE LAISSÉE VOLONTAIREMENT BLACHE  
SEITE ABSICHTLICH LEER GELASSEN  
PÁGINA DEJADA EN BLANCO DE PROPÓSITO

AREA  
ZONE  
ZONE

12

SECTION  
SECCIÓN

**NOXON**



7370305487  
7370305569  
7370305895

12

OPZIONALI  
OPTIONAL  
OPTIONNELS  
OPTIONALE  
OPCIONALES

PAGINA LASCIATA INTENZIONALMENTE BIANCA  
PAGE INTENTIONALLY LEFT BLACK  
PAGE LAISSÉE VOLONTAIREMENT BLACHE  
SEITE ABSICHTLICH LEER GELASSEN  
PÁGINA DEJADA EN BLANCO DE PROPÓSITO



- 1 000636584
- 2 000641447
- 3 4610300385
- 4 4610300386
- 5 5330300749
- 6 5740300751
- 7 6040300468
- 8 5920300606

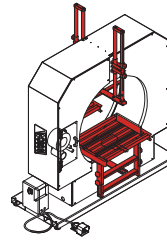
CONVOGLIATORE FOLLE, L=1000 MM

IDLE CONVEYOR, L=1000 MM

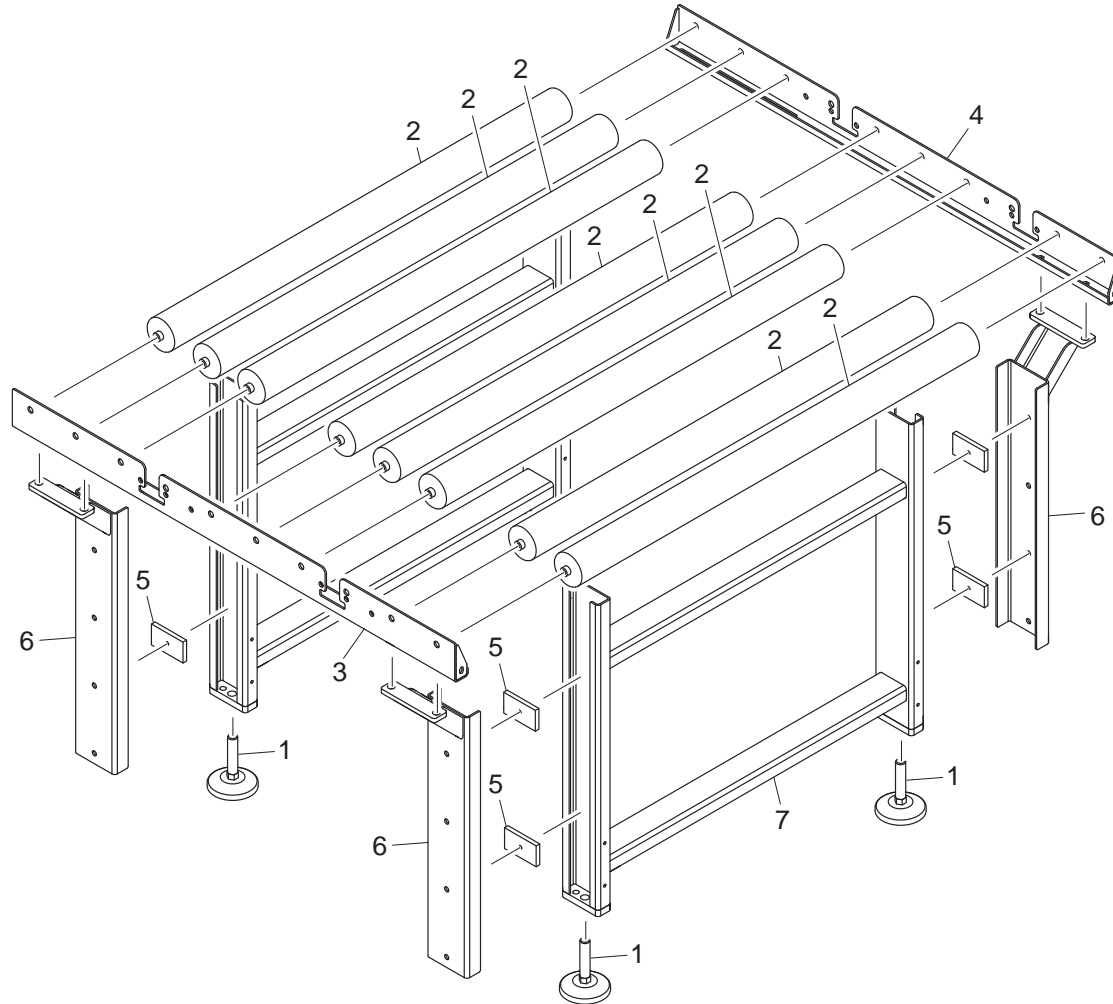
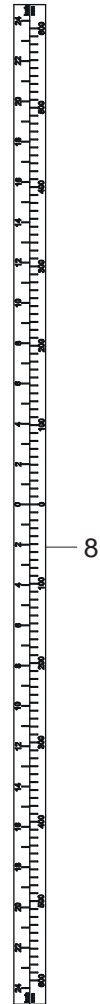
CONVOYEUR LIBRE(FOU), L=1000 MM

FREILAUF FÄ-RDERER, L=1000 MM

TRANSPORTADOR, L=1000 MM



3709302844



L=1000 MM

7370305487 ■ 01/01

PAGINA LASCIATA INTENZIONALMENTE BIANCA  
PAGE INTENTIONALLY LEFT BLACK  
PAGE LAISSÉE VOLONTAIREMENT BLACHE  
SEITE ABSICHTLICH LEER GELASSEN  
PÁGINA DEJADA EN BLANCO DE PROPÓSITO

- 1 0000636584
- 2 0000641447
- 3 4610300389
- 4 4610300441
- 5 5330300749
- 6 5740300751
- 7 6040300468
- 8 5920300606
- 9 0000308363
- 10 0000305338

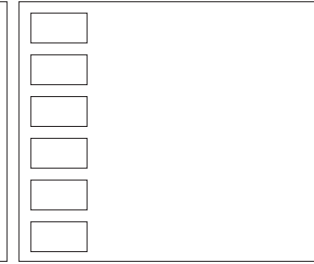
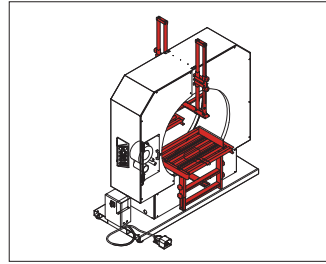
CONVOGLIATORE FOLLE, L=2000 MM

IDLE CONVEYOR, L=2000 MM

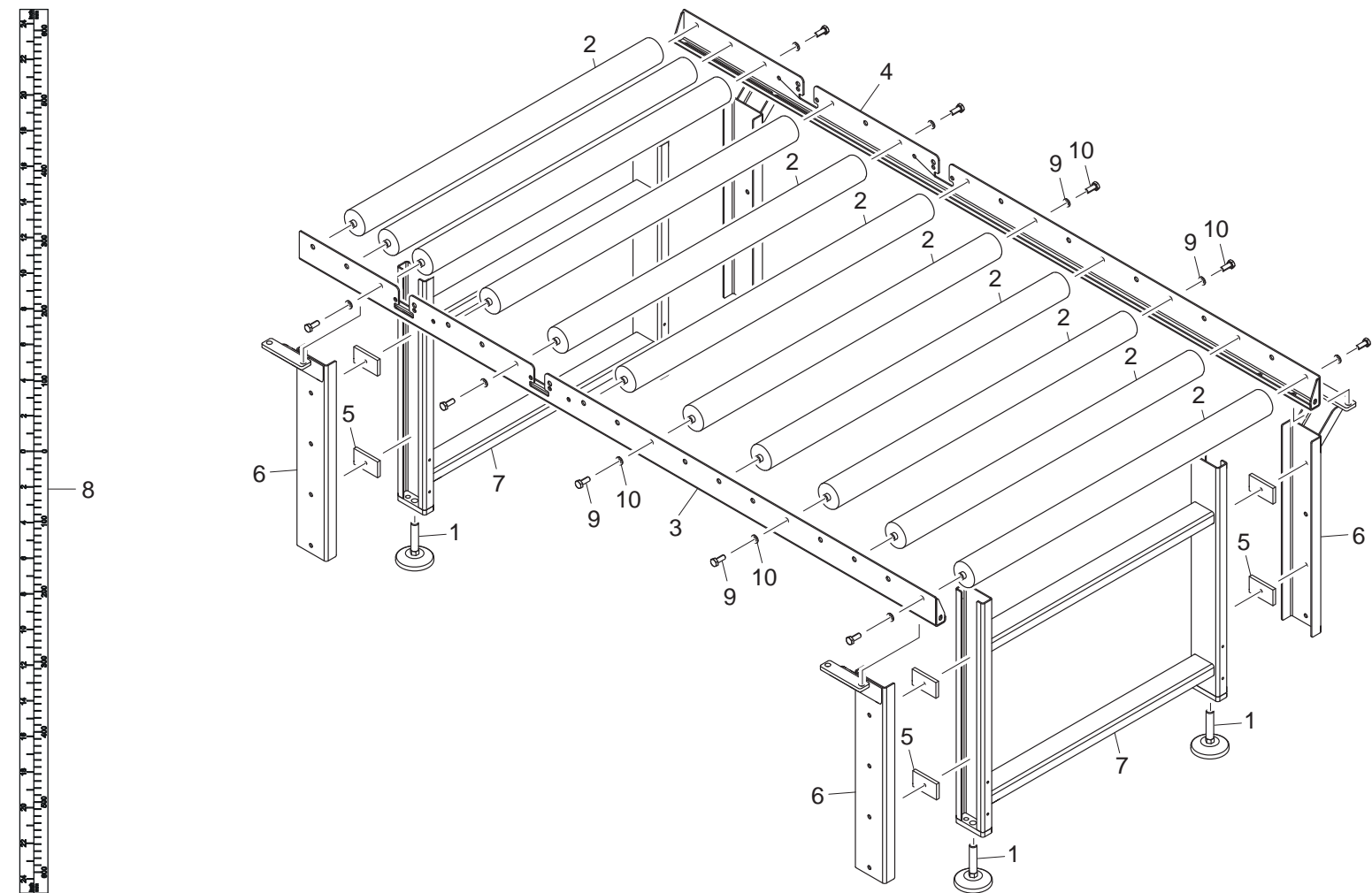
CONVOYEUR LIBRE(FOU), L=2000 MM

FREILAUF FÄ-RDERER, L=2000 MM

TRANSPORTADOR, L=2000 MM



3709302844



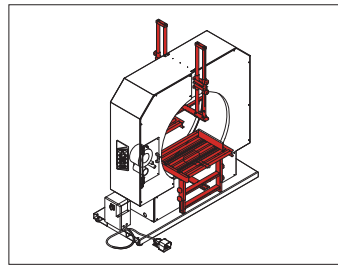
L=2000 MM

7370305569 ■ 01/01

PAGINA LASCIATA INTENZIONALMENTE BIANCA  
PAGE INTENTIONALLY LEFT BLACK  
PAGE LAISSÉE VOLONTAIREMENT BLACHE  
SEITE ABSICHTLICH LEER GELASSEN  
PÁGINA DEJADA EN BLANCO DE PROPÓSITO

- 1 000620215
- 2 000641061
- 3 0380070055
- 4 0380070065
- 5 0380300255
- 6 0381530057
- 7 5330300172
- 8 5330300607
- 9 5740300372
- 10 5890300812
- 11 5890301647
- 12 5920300682
- 13 0000305242
- 14 0000301303
- 15 0000308325
- 16 5890301648
- 17 0000619571

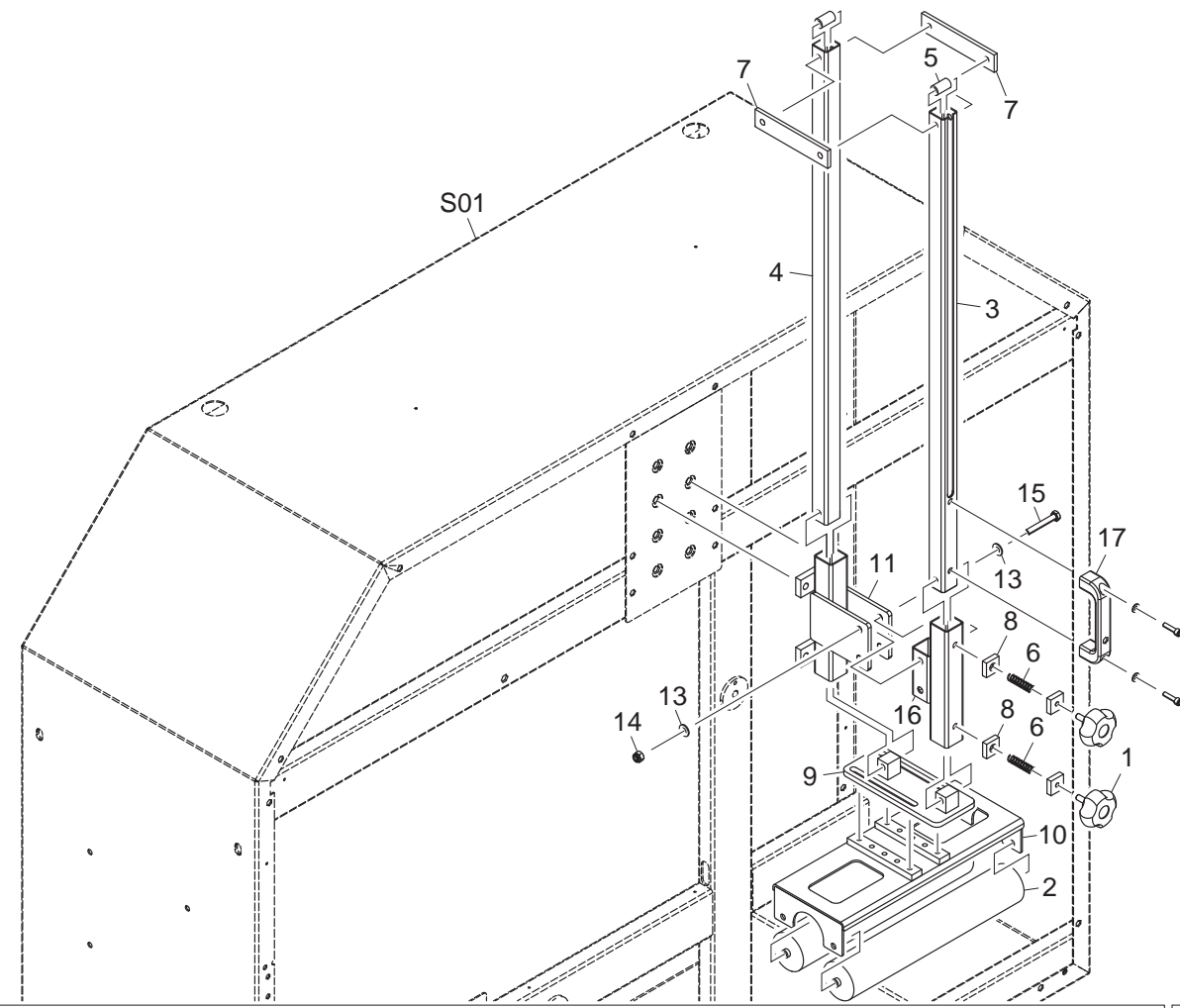
PRESSORE  
 PRESSURE  
 PRESSEUR  
 NIEDERHALTER  
 PRESOR



S01 7370306433-01/04


**NOXON**

**3709302844**



**7370305895 ■ 01/01**

PAGINA LASCIATA INTENZIONALMENTE BIANCA  
PAGE INTENTIONALLY LEFT BLACK  
PAGE LAISSÉE VOLONTAIREMENT BLACHE  
SEITE ABSICHTLICH LEER GELASSEN  
PÁGINA DEJADA EN BLANCO DE PROPÓSITO

**INDICE NUMERICO  
NUMERIC INDEX  
NUMMERNINDEX  
INDEX NUMERIQUE  
INDICE NUMERICO**

PAGINA LASCIATA INTENZIONALMENTE BIANCA  
PAGE INTENTIONALLY LEFT BLACK  
PAGE LAISSÉE VOLONTAIREMENT BLACHE  
SEITE ABSICHTLICH LEER GELASSEN  
PÁGINA DEJADA EN BLANCO DE PROPÓSITO



**INDICE NUMERICO  
INDEX CONTENTS**

**INDEX NUMERIQUE  
NUMERIEKE INHOUD**

**INDICE NÙUMERICU**



<b>CODICE CODE REFERENCE CODE CÓDIGO</b>	<b>AREA ZONE ZONE SECTION SECCIÓN</b>	<b>TAVOLA TABLE PLANCHE TAFEL TABLA</b>	<b>POS. POS. POS. POS. POS.</b>	<b>CODICE CODE REFERENCE CODE CÓDIGO</b>	<b>AREA ZONE ZONE SECTION SECCIÓN</b>	<b>TAVOLA TABLE PLANCHE TAFEL TABLA</b>	<b>POS. POS. POS. POS. POS.</b>	<b>CODICE CODE REFERENCE CODE CÓDIGO</b>	<b>AREA ZONE ZONE SECTION SECCIÓN</b>	<b>TAVOLA TABLE PLANCHE TAFEL TABLA</b>	<b>POS. POS. POS. POS. POS.</b>
0000301072	7C	7370305482-01/03	3	0000308062	11	7370305278-02/03	1	0000310243	03	7370307662-02/05	7
0000301072	11	7370305831-02/02	6	0000308062	11	7370305831-01/02	19	0000310304	03	7370307662-03/05	12
0000301098	1C	7370306433-03/04	7	0000308199	11	7371300505-01/01	6	0000312059	1C	7370306433-02/04	4
0000301187	03	7370309041-02/05	1	0000308203	11	7370305831-02/02	3	0000312060	11	7370305831-01/02	21
0000301187	03	7370307662-02/05	1	0000308203	11	7370305278-03/03	3	0000312060	11	7370305278-01/03	21
0000301190	11	7371300505-01/01	1	0000308273	03	7370307662-02/05	3	0000312076	1C	7370306433-03/04	5
0000301303	12	7370305895-01/01	14	0000308273	03	7370309041-02/05	3	0000312402	1C	7370306433-01/04	9
0000301421	03	7370307662-03/05	9	0000308273	11	7370305278-01/03	22	0000312408	03	7370309041-05/05	16
0000301421	03	7370307662-05/05	12	0000308273	11	7370305831-01/02	18	0000312409	11	7370305278-02/03	5
0000301421	03	7370309041-05/05	13	0000308273	7C	7370305482-01/03	11	0000312409	11	7370305831-01/02	22
0000301542	1C	7370306433-01/04	2	0000308274	03	7370309041-02/05	4	0000312409	11	7370305278-01/03	12
0000301852	7C	7370305482-02/03	1	0000308274	03	7370307662-02/05	4	0000314023	03	7370309041-05/05	5
0000303303	7C	7370305482-01/03	6	0000308318	7C	7370305482-01/03	7	0000317064	1C	7370306433-02/04	1
0000305106	11	7370305831-01/02	25	0000308325	03	7370309041-01/05	4	0000606111	7C	7370305482-02/03	5
0000305106	11	7370305278-02/03	2	0000308325	12	7370305895-01/01	15	0000606437	03	7370307662-04/05	5
0000305181	09	7371300580-01/01	1	0000308363	12	7370305569-01/01	9	0000606691	03	7370309041-02/05	8
0000305181	11	7370305278-01/03	4	0000308363	05	7370305568-01/01	9	0000606691	03	7370307662-02/05	8
0000305181	11	7370305278-03/03	5	0000308425	03	7370307662-05/05	1	0000613044	03	7370307662-05/05	4
0000305181	11	7370305831-01/02	24	0000308487	7C	7370305482-02/03	8	0000613044	03	7370309041-04/05	3
0000305181	11	7370305831-02/02	5	0000309184	11	7370305278-01/03	23	0000613044	03	7370309041-05/05	2
0000305181	11	7371300505-01/01	2	0000309184	11	7370305831-01/02	23	0000613050	7C	7370305482-02/03	2
0000305181	7C	7370305482-03/03	1	0000309199	11	7370305831-01/02	17	0000613073	03	7370309041-03/05	3
0000305187	7C	7370305482-01/03	10	0000309199	11	7370305278-01/03	17	0000613375	03	7370309041-02/05	9
0000305187	7C	7370305482-03/03	2	0000309252	03	7370307662-01/05	4	0000619571	12	7370305895-01/01	17
0000305187	09	7371300580-01/01	2	0000310036	03	7370309041-02/05	5	0000619691	1C	7370306433-03/04	3
0000305192	03	7370309041-02/05	2	0000310062	1C	7370306433-03/04	6	0000619829	08	7370305489-01/01	1
0000305192	03	7370307662-02/05	2	0000310062	03	7370307662-02/05	5	0000619881	08	7370305490-01/01	1
0000305242	11	7370305831-02/02	4	0000310121	03	7370307662-05/05	14	0000620215	12	7370305895-01/01	1
0000305242	12	7370305895-01/01	13	0000310121	03	7370307662-03/05	11	0000624082	03	7370309041-02/05	10
0000305243	03	7370309041-01/05	2	0000310135	03	7370309041-04/05	8	0000624082	03	7370307662-02/05	10
0000305244	7C	7370305482-01/03	4	0000310135	03	7370309041-05/05	14	0000624338	03	7370309041-02/05	11
0000305245	7C	7370305482-01/03	9	0000310182	03	7370309041-02/05	6	0000624338	03	7370307662-02/05	11
0000305252	03	7370309041-01/05	3	0000310182	03	7370307662-02/05	6	0000636584	05	7370305567-01/01	1
0000305255	03	7370307662-01/05	2	0000310198	03	7370309041-03/05	5	0000636584	05	7370305568-01/01	1
0000305338	12	7370305569-01/01	10	0000310241	03	7370309041-04/05	9	0000636584	12	7370305487-01/01	1
0000305338	05	7370305568-01/01	10	0000310241	03	7370309041-05/05	15	0000636584	12	7370305569-01/01	1
0000305382	03	7370307662-05/05	2	0000310242	03	7370307662-04/05	1	0000636584	1C	7370306433-01/04	3
0000308061	1C	7370306433-04/04	3	0000310243	03	7370309041-02/05	7	0000640503	08	7370305490-01/01	2

**INDICE NUMERICO  
INDEX CONTENTS**

**INDEX NUMERIQUE  
NUMERIEKE INHOUD**

**INDICE NÙUMERICU**



CODICE CODE REFERENCE CODE CÓDIGO	AREA ZONE ZONE SECTION SECCIÓN	TAVOLA TABLE PLANCHE TAFEL TABLA	POS. POS. POS. POS. POS.	CODICE CODE REFERENCE CODE CÓDIGO	AREA ZONE ZONE SECTION SECCIÓN	TAVOLA TABLE PLANCHE TAFEL TABLA	POS. POS. POS. POS. POS.	CODICE CODE REFERENCE CODE CÓDIGO	AREA ZONE ZONE SECTION SECCIÓN	TAVOLA TABLE PLANCHE TAFEL TABLA	POS. POS. POS. POS. POS.
0000640503	08	7370305489-01/01	2	00L0105507	03	7370309041-02/05	15	0622300001	06	7371301658-02/03	1
0000641061	12	7370305895-01/01	2	00L0105507	03	7370307662-02/05	15	1881300052	11	7370305831-01/02	2
0000641447	05	7370305567-01/01	2	00L0105512	03	7370307662-01/05	3	1881300053	11	7370305278-01/03	2
0000641447	05	7370305568-01/01	2	00L0250172	03	7370307662-03/05	2	2272300025	11	7370305831-01/02	3
0000641447	12	7370305487-01/01	2	00L0298253	06	7371301658-01/03	1	2272300025	11	7370305278-01/03	3
0000641447	12	7370305569-01/01	2	00L0335221	06	7371301658-01/03	2	2510300016	7C	7370305482-02/03	11
0000641550	08	7370305489-01/01	4	0380070055	12	7370305895-01/01	3	3770300076	7C	7370305482-03/03	6
0000641551	08	7370305489-01/01	3	0380070065	12	7370305895-01/01	4	3830300102	1C	7370306433-02/04	2
0000644043	03	7370307662-02/05	12	0380290105	03	7370307662-03/05	4	3830300103	1C	7370306433-02/04	3
0000644043	03	7370309041-02/05	12	0380290105	03	7370309041-04/05	4	3890300139	11	7370305831-01/02	15
0000644258	03	7370309041-03/05	2	0380300255	12	7370305895-01/01	5	3890300144	11	7370305278-01/03	15
0000644260	03	7370307662-04/05	2	0380490014	11	7370305831-01/02	4	3980300102	08	7370305489-01/01	8
0000644260	03	7370309041-02/05	13	0380490014	11	7370305278-02/03	4	3980300169	03	7370307662-02/05	16
0000644260	03	7370307662-02/05	13	0380500175	7C	7370305482-03/03	7	3980300169	03	7370309041-02/05	16
0000644268	03	7370309041-02/05	14	0380530075	11	7370305831-01/02	5	4040300041	7C	7370305482-02/03	10
0000644268	03	7370307662-02/05	14	0380530075	11	7370305278-01/03	5	4040300061	11	7370305831-01/02	7
0000644270	11	7370305831-01/02	1	0380530115	03	7370309041-04/05	5	4040300061	11	7370305278-01/03	7
0000644270	11	7370305278-01/03	1	0380530115	03	7370307662-03/05	6	4040300062	11	7370305278-01/03	8
0001212113	11	7370305831-02/02	2	0380530125	03	7370307662-05/05	9	4040300062	11	7370305831-01/02	8
0001300299	06	7371301658-03/03	1	0380530125	03	7370309041-05/05	10	4040300100	11	7370305831-01/02	6
0001300762	06	7470302406-01/01	2	0380530574	03	7370309041-05/05	8	4040300100	11	7370305278-01/03	6
0001300820	06	7470302406-01/01	4	0380530574	03	7370307662-05/05	16	4160300000	03	7370309041-02/05	17
0001301021	06	7470302406-01/01	3	0380540074	03	7370309041-05/05	3	4160300000	03	7370307662-02/05	17
0001304026	06	7470306169-01/01	4	0380540074	03	7370307662-05/05	5	4250301109	11	7370305278-01/03	9
0001307015	06	7470306169-01/01	8	0380630044	03	7370307662-03/05	8	4250301109	11	7370305831-01/02	9
0001310680	06	7470306169-01/01	7	0380630044	03	7370307662-05/05	11	4250301179	1C	7014301403-01/01	3
0001310969	1C	7370306433-03/04	4	0380630044	03	7370309041-04/05	6	4250301180	1C	7014301403-01/01	1
0001310971	06	7470302406-01/01	1	0380630044	03	7370309041-05/05	12	4250301181	1C	7014301403-01/01	5
0001317252	7C	7370305482-01/03	1	0380680024	03	7370309041-05/05	9	4250301182	1C	7014301403-01/01	2
0001347537	1C	7370306433-01/04	6	0380680024	03	7370307662-05/05	8	4250301183	1C	7014301403-01/01	4
0001350803	06	7470306169-01/01	9	0380680035	03	7370307662-03/05	10	4250301975	1C	7370306433-03/04	2
0001357102	06	7470306169-01/01	5	0380680035	03	7370307662-05/05	13	4280300161	06	7470306169-01/01	1
0001357210	06	7470306169-01/01	6	0380680035	03	7370309041-04/05	7	4350300118	06	7450303247-01/01	1
0001357508	06	7371301658-01/03	3	0380680035	03	7370309041-05/05	7	4430300019	7C	7370305482-03/03	4
00L0104250	7C	7370305482-01/03	2	0380690085	03	7370309041-03/05	4	4460300001	03	7370307662-05/05	18
00L0105499	1C	7370306433-01/04	7	0380810035	11	7370305278-01/03	25	4460300001	03	7370309041-05/05	6
00L0105499	1C	7370306433-04/04	2	0380810270	7C	7370305482-01/03	12	4520300114	03	7370307662-03/05	7
00L0105504	1C	7370306433-01/04	10	0381530057	12	7370305895-01/01	6	4520300137	03	7370307662-03/05	13

**INDICE NUMERICO  
INDEX CONTENTS**

**INDEX NUMERIQUE  
NUMERIEKE INHOUD**

**INDICE NÙUMERICU**



<b>CODICE CODE REFERENCE CODE CÓDIGO</b>	<b>AREA ZONE ZONE SECTION SECCIÓN</b>	<b>TAVOLA TABLE PLANCHE TAFEL TABLA</b>	<b>POS. POS. POS. POS. POS.</b>	<b>CODICE CODE REFERENCE CODE CÓDIGO</b>	<b>AREA ZONE ZONE SECTION SECCIÓN</b>	<b>TAVOLA TABLE PLANCHE TAFEL TABLA</b>	<b>POS. POS. POS. POS. POS.</b>	<b>CODICE CODE REFERENCE CODE CÓDIGO</b>	<b>AREA ZONE ZONE SECTION SECCIÓN</b>	<b>TAVOLA TABLE PLANCHE TAFEL TABLA</b>	<b>POS. POS. POS. POS. POS.</b>
4520300137	03	7370307662-02/05	9	5121300058	11	7371300505-01/01	3	5651300297	03	7370307662-03/05	3
4520300153	11	7371300505-01/01	5	5123300010	03	7370307662-05/05	15	5651300385	03	7370309041-02/05	22
4550300162	7C	7370305482-02/03	6	5123300011	03	7370307662-05/05	17	5651300397	03	7370307662-04/05	6
4550300177	7C	7370305482-03/03	5	5123300011	03	7370309041-05/05	4	5651300397	03	7370307662-02/05	22
4550300268	03	7370309041-05/05	11	5180300014	03	7370307662-05/05	7	5740300369	08	7370305489-01/01	6
4550300268	03	7370307662-05/05	10	5270300444	7C	7370305482-02/03	4	5740300369	08	7370305490-01/01	6
4550300271	03	7370307662-05/05	6	5270300445	7C	7370305482-02/03	3	5740300372	12	7370305895-01/01	9
4550300275	11	7370305278-03/03	2	5270300447	7C	7370305482-02/03	9	5740300617	1C	7370306433-04/04	1
4550300275	11	7370305831-02/02	8	5270300703	03	7370309041-03/05	1	5740300620	11	7370305831-02/02	1
4550300549	1C	7370306433-03/04	1	5270300704	03	7370309041-04/05	1	5740300620	11	7370305278-03/03	1
4550300559	11	7370305831-01/02	16	5270300895	03	7370309041-02/05	20	5740300751	05	7370305567-01/01	6
4550300559	11	7370305278-01/03	16	5270300895	03	7370307662-02/05	20	5740300751	05	7370305568-01/01	6
4610300385	05	7370305567-01/01	3	5270300896	03	7370307662-05/05	3	5740300751	12	7370305487-01/01	6
4610300385	12	7370305487-01/01	3	5270300897	03	7370307662-02/05	21	5740300751	12	7370305569-01/01	6
4610300386	12	7370305487-01/01	4	5270300900	03	7370309041-02/05	21	5830300476	11	7370305831-02/02	7
4610300386	05	7370305567-01/01	4	5270301003	03	7370307662-03/05	1	5830300476	11	7370305278-03/03	6
4610300389	12	7370305569-01/01	3	5270301004	03	7370307662-04/05	3	5890300802	08	7370305490-01/01	7
4610300389	05	7370305568-01/01	3	5270301005	03	7370307662-04/05	4	5890300802	08	7370305489-01/01	7
4610300441	05	7370305568-01/01	4	5270301042	03	7370307662-03/05	14	5890300812	12	7370305895-01/01	10
4610300441	12	7370305569-01/01	4	5270301124	03	7370309041-05/05	1	5890301381	11	7370305831-01/02	13
4670310018	03	7370309041-02/05	18	5330300172	12	7370305895-01/01	7	5890301381	11	7370305278-02/03	6
4670310018	03	7370307662-02/05	18	5330300336	08	7370305490-01/01	4	5890301382	11	7370305278-01/03	14
4820300389	08	7370305490-01/01	3	5330300347	08	7370305490-01/01	5	5890301382	11	7370305831-01/02	14
4940300980	11	7370305831-01/02	10	5330300347	08	7370305489-01/01	5	5890301647	12	7370305895-01/01	11
4940300980	11	7370305278-01/03	10	5330300465	7C	7370305482-01/03	5	5890301648	12	7370305895-01/01	16
4940300981	11	7370305278-01/03	11	5330300607	12	7370305895-01/01	8	5920300098	06	7470306169-01/01	3
4940300981	11	7370305831-01/02	11	5330300608	11	7370305278-03/03	4	5920300101	1C	7370306433-01/04	8
4940300982	11	7370305831-01/02	12	5330300608	11	7370305831-02/02	9	5920300200	11	7370305831-01/02	28
4940300982	11	7370305278-02/03	3	5330300739	03	7370307662-01/05	1	5920300200	11	7370305278-01/03	24
4940301028	1C	7370306433-01/04	4	5330300749	05	7370305568-01/01	5	5920300225	06	7470306169-01/01	2
4940301029	1C	7370306433-01/04	5	5330300749	12	7370305487-01/01	5	5920300520	11	7370305831-01/02	26
4940302162	11	7371300505-01/01	4	5330300749	12	7370305569-01/01	5	5920300606	05	7370305567-01/01	8
4940302183	09	7371300580-01/01	3	5330300749	05	7370305567-01/01	5	5920300606	05	7370305568-01/01	8
4940302206	11	7370305831-01/02	20	5330300777	03	7370309041-01/05	1	5920300606	12	7370305487-01/01	8
4940302206	11	7370305278-01/03	20	5400300057	7C	7370305482-01/03	8	5920300606	12	7370305569-01/01	8
5030300076	1C	7014301403-01/01	6	5590300016	7C	7370305482-03/03	3	5920300682	11	7370305831-01/02	29
5120300049	03	7370309041-02/05	19	5651300163	7C	7370305482-02/03	7	5920300682	12	7370305895-01/01	12
5120300049	03	7370307662-02/05	19	5651300296	03	7370309041-04/05	2	5920300682	11	7370305278-01/03	19

**INDICE NUMERICO  
INDEX CONTENTS**

**INDEX NUMERIQUE  
NUMERIEKE INHOUD**

**INDICE NÙUMERICU**



CODICE CODE REFERENCE CODE CÓDIGO	AREA ZONE ZONE SECTION SECCIÓN	TAVOLA TABLE PLANCHE TAFEL TABLA	POS. POS. POS. POS. POS.	CODICE CODE REFERENCE CODE CÓDIGO	AREA ZONE ZONE SECTION SECCIÓN	TAVOLA TABLE PLANCHE TAFEL TABLA	POS. POS. POS. POS. POS.	CODICE CODE REFERENCE CODE CÓDIGO	AREA ZONE ZONE SECTION SECCIÓN	TAVOLA TABLE PLANCHE TAFEL TABLA	POS. POS. POS. POS. POS.
5920300726	06	7450303247-01/01	2								
5920300742	11	7370305278-01/03	18								
5920300742	11	7370305831-01/02	27								
5920300786	03	7370309041-01/05	5								
5920300786	03	7370307662-01/05	5								
5920300841	03	7370307662-03/05	5								
5920301133	11	7370305278-01/03	13								
6040300468	05	7370305568-01/01	7								
6040300468	12	7370305487-01/01	7								
6040300468	12	7370305569-01/01	7								
6040300468	05	7370305567-01/01	7								
6040300747	03	7370307662-02/05	23								
6040300747	03	7370309041-02/05	23								
7210300044	1C	7370306433-01/04	1								
7450305655	09	7371300580-01/01	5								
7450305657	09	7371300580-01/01	4								