

# **WRAPPY S-A 9**

**NASTRATRICE PER SCATOLE IN CARTONE**

**CARDBOARD BOX TAPING MACHINE**

**VERSCHLIEBMASCHINE FUR KARTONS**

**MACHINE A ENRUBANNER**

**PRECINTADORA PARA CAJAS DE CARTON**

N. matricola • Serial number • Seriennummer  
N. d'identification • Matricula n.

\_\_\_\_\_

3709302870

Ed.: 20.02

PAGINA LASCIATA INTENZIONALMENTE BIANCA  
PAGE INTENTIONALLY LEFT BLACK  
PAGE LAISSÉE VOLONTAIREMENT BLACHE  
SEITE ABSICHTLICH LEER GELASSEN  
PÁGINA DEJADA EN BLANCO DE PROPÓSITO

**TAVOLE RICAMBI  
SPARE PARTS TABLES  
ERSATZTEILTAFELN  
PLANCHES DES PIECES DE RECHANGE  
TABLAS DE LAS PIEZAS DE REPUESTO**

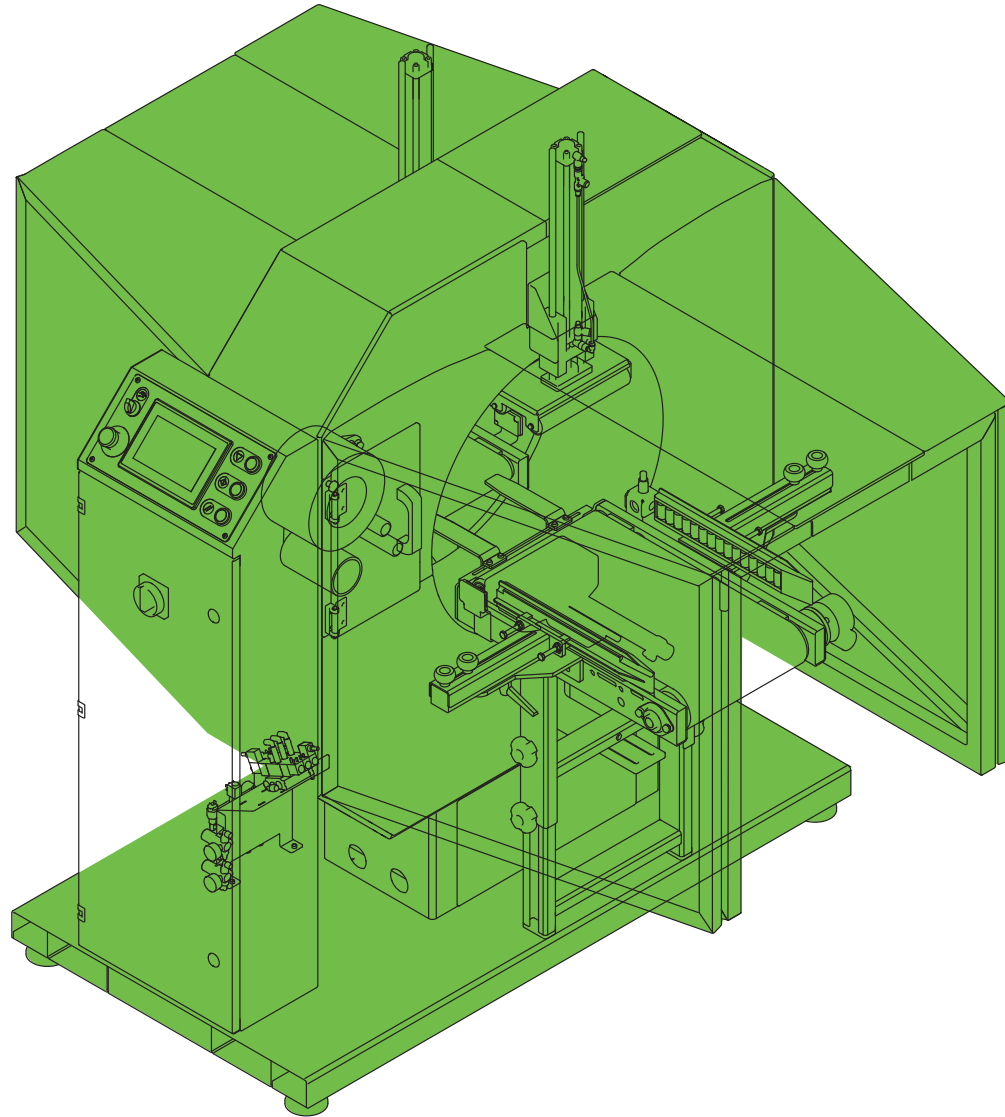
PAGINA LASCIATA INTENZIONALMENTE BIANCA  
PAGE INTENTIONALLY LEFT BLACK  
PAGE LAISSÉE VOLONTAIREMENT BLACHE  
SEITE ABSICHTLICH LEER GELASSEN  
PÁGINA DEJADA EN BLANCO DE PROPÓSITO

AREA  
ZONE  
ZONE

01

SECTION  
SECCIÓN

NOXON



7370306483  
7014300803

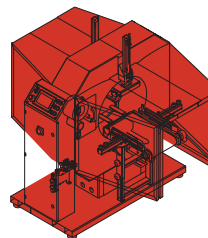
01

BASAMENTO (A)  
BASE (A)  
BASE (A)  
BASIS (A)  
BASE (A)

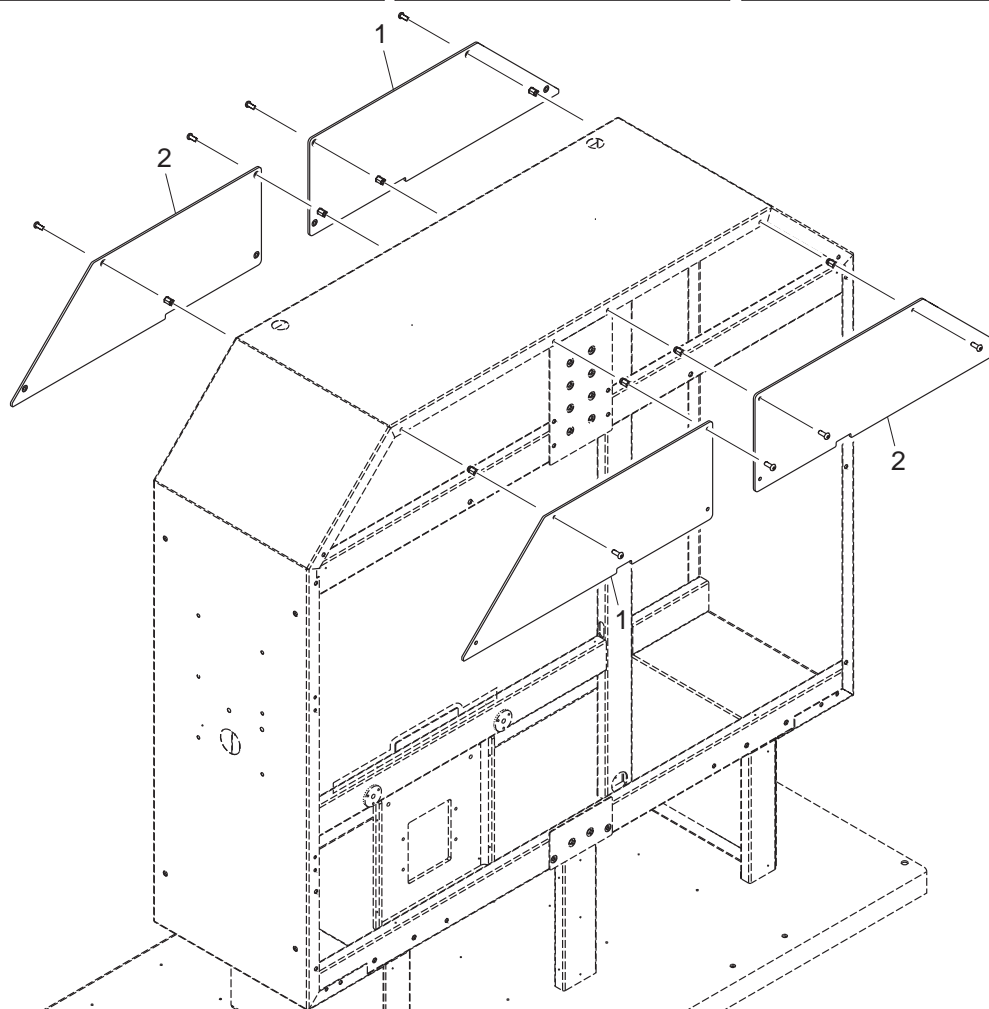
PAGINA LASCIATA INTENZIONALMENTE BIANCA  
PAGE INTENTIONALLY LEFT BLACK  
PAGE LAISSÉE VOLONTAIREMENT BLACHE  
SEITE ABSICHTLICH LEER GELASSEN  
PÁGINA DEJADA EN BLANCO DE PROPÓSITO

- 1 4250301325
- 2 4250301326

CARTER, A9  
 CASING, A9  
 CARTER, A9  
 ABDECKUNG, A9  
 CARTER, A9



3709302870



A9

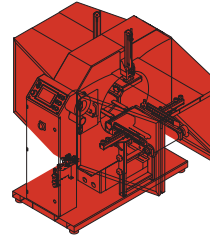
7014300803 ■ 01/01

PAGINA LASCIATA INTENZIONALMENTE BIANCA  
PAGE INTENTIONALLY LEFT BLACK  
PAGE LAISSÉE VOLONTAIREMENT BLACHE  
SEITE ABSICHTLICH LEER GELASSEN  
PÁGINA DEJADA EN BLANCO DE PROPÓSITO

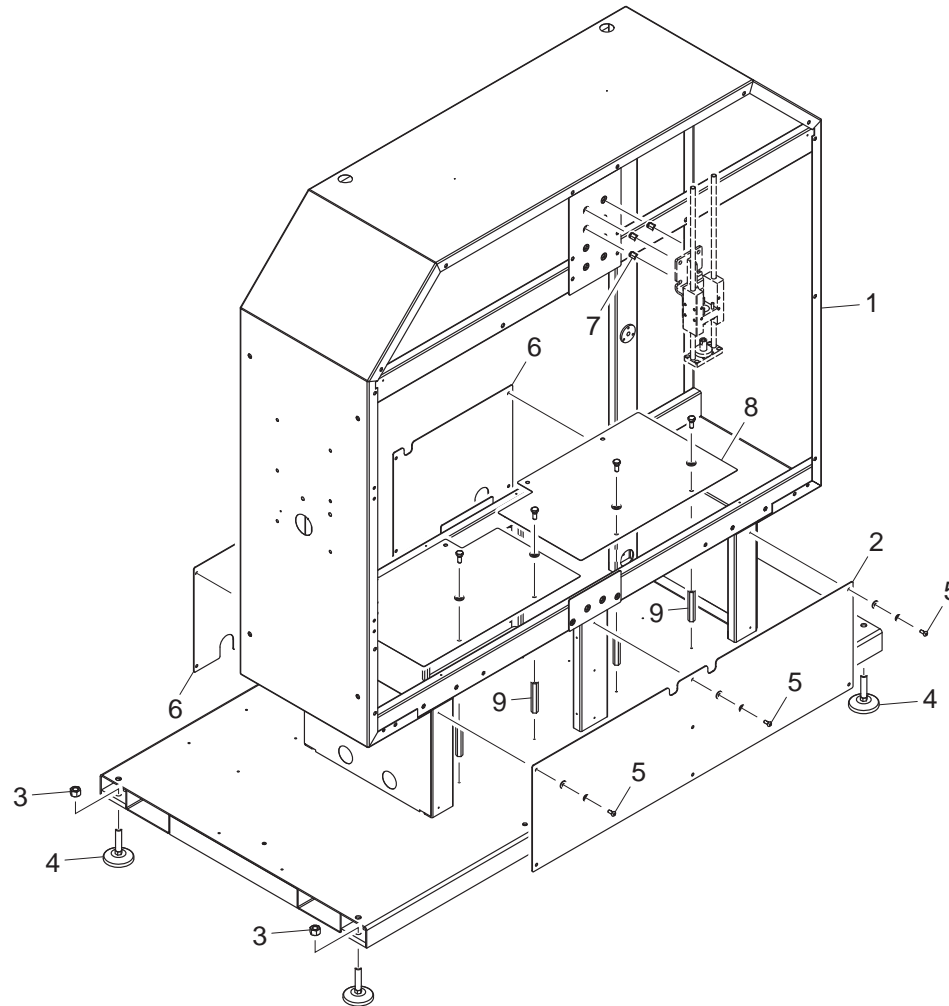


- 1 7210300066
- 2 4940301033
- 3 0000301546
- 4 0000636584
- 5 0000312409
- 6 4940301032
- 7 0000317044
- 8 4940301088
- 9 4550300219

STRUTTURA E PROTEZIONI, A9  
 MACHINE BODY AND PROTECTION, A9  
 STRUCTURE ET POTECTIONS, A9  
 AUFBAU UND SCHUTZVORRICHTUNGEN, A9  
 ESTRUCTURA Y PROTECCIONES, A9



3709302870

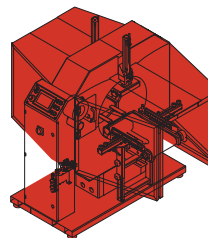


A9

7370306483 ■ 01/08

- 1 0000312059
- 2 0000317043

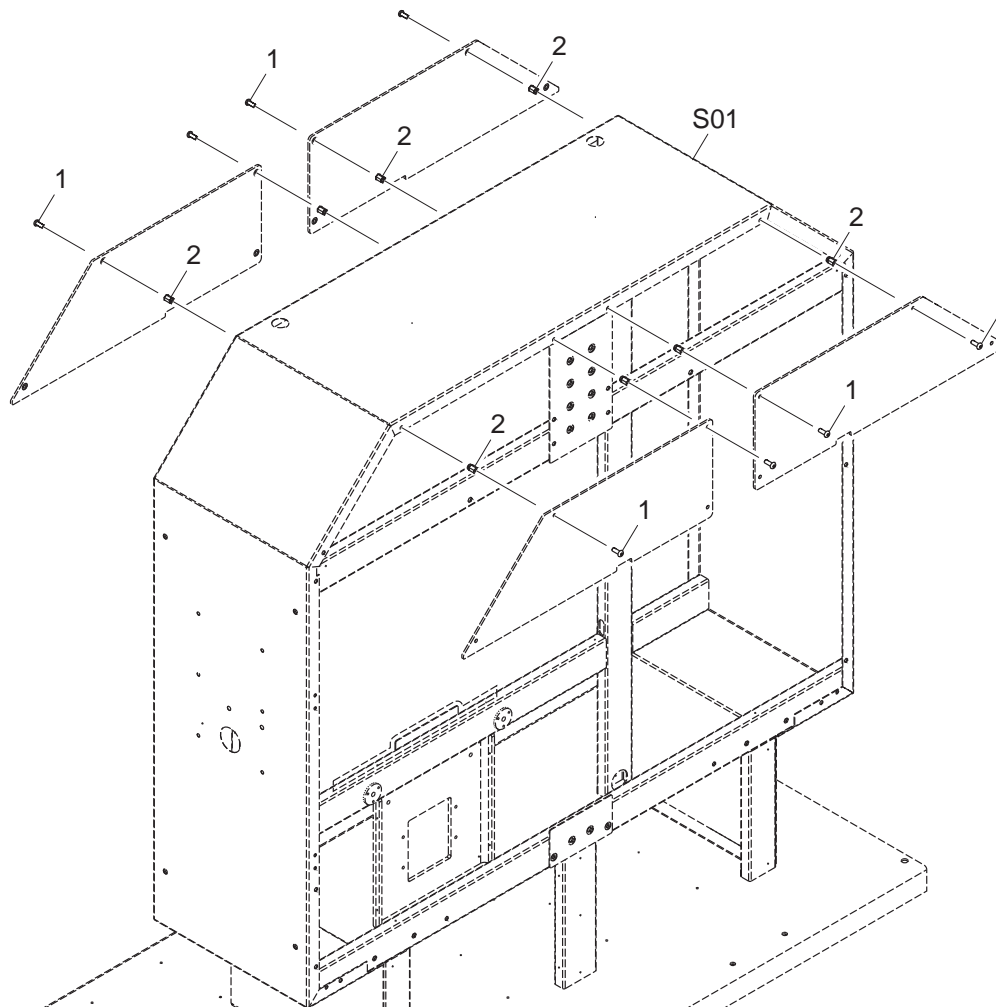
STRUTTURA E PROTEZIONI, A9  
 MACHINE BODY AND PROTECTION, A9  
 STRUCTURE ET POTCTIONS, A9  
 AUFBAU UND SCHUTZVORRICHTUNGEN, A9  
 ESTRUCTURA Y PROTECCIONES, A9



S01	7370306483-01/08



3709302870

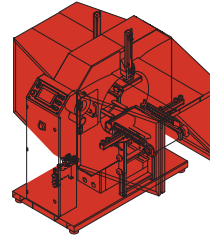


A9

7370306483 - 02/08

- 1 5560300459
- 2 0000308061
- 3 00L0105499

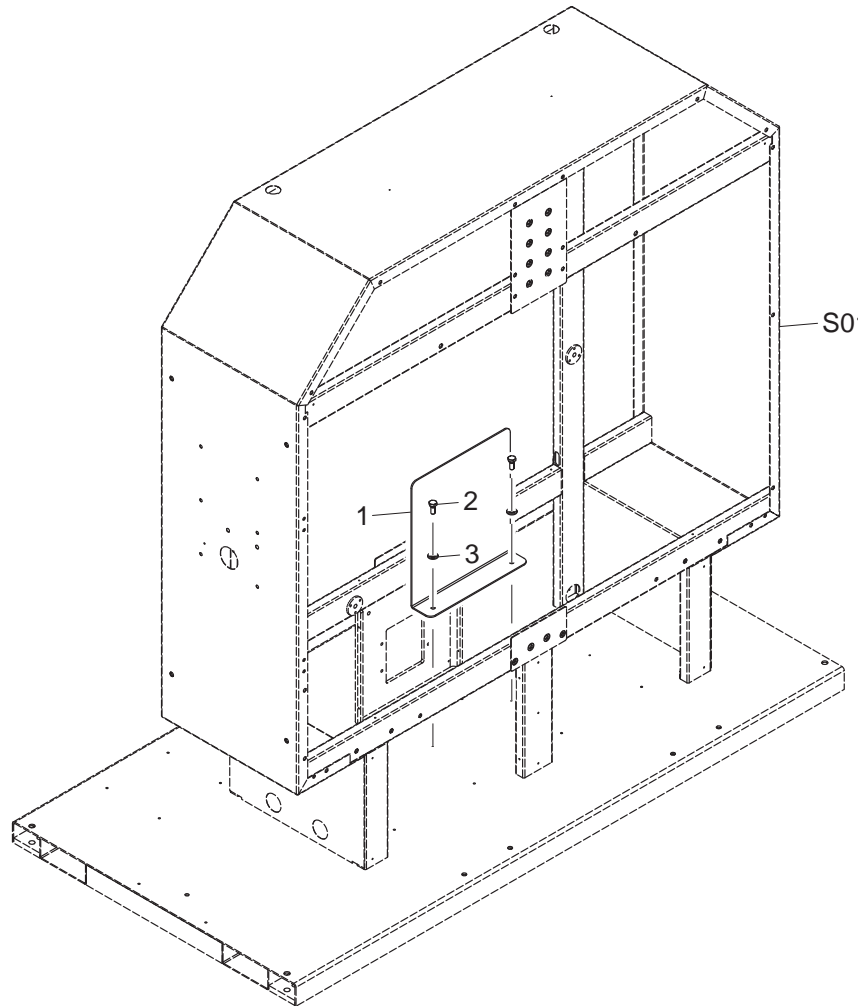
STRUTTURA E PROTEZIONI, A9  
 MACHINE BODY AND PROTECTION, A9  
 STRUCTURE ET POTECTIONS, A9  
 AUFBAU UND SCHUTZVORRICHTUNGEN, A9  
 ESTRUCTURA Y PROTECCIONES, A9



S01 7370306483-01/08



3709302870

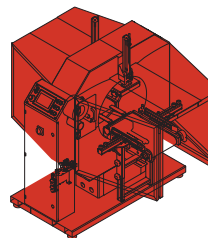


A9

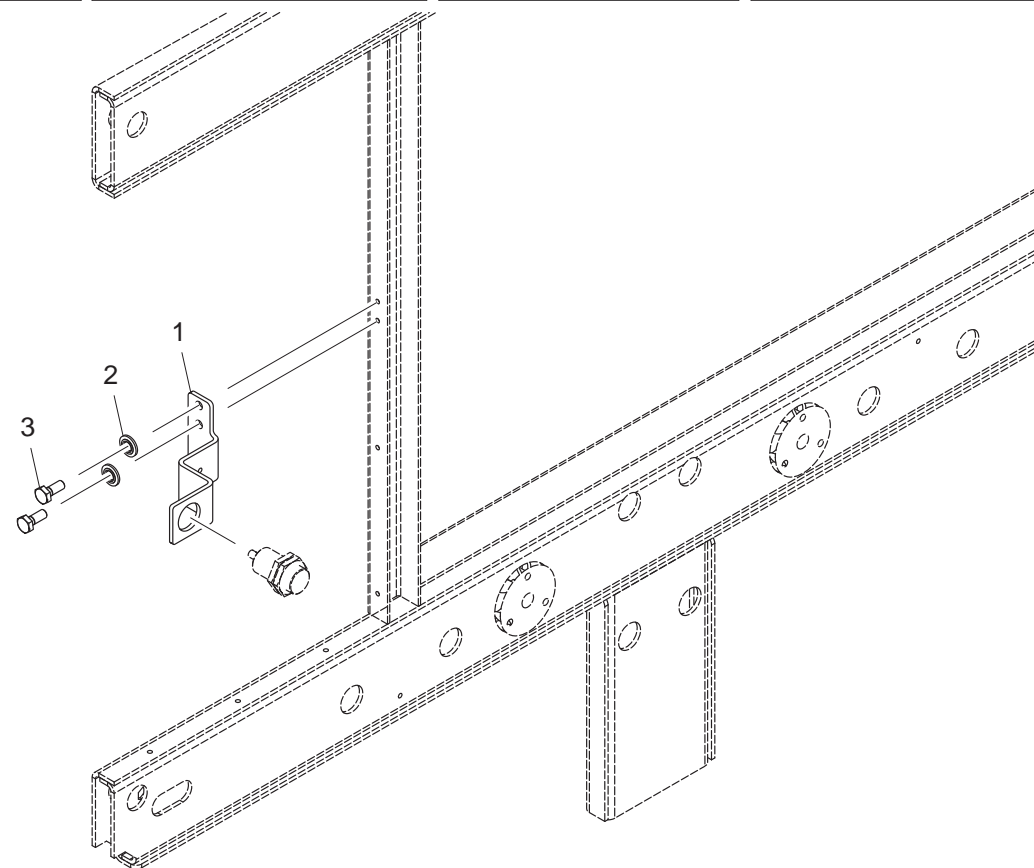
**7370306483 ■ 03/08**

- 1 5740300692
- 2 00L0105499
- 3 0000308061

STRUTTURA E PROTEZIONI, A9  
 MACHINE BODY AND PROTECTION, A9  
 STRUCTURE ET POTECTIONS, A9  
 AUFBAU UND SCHUTZVORRICHTUNGEN, A9  
 ESTRUCTURA Y PROTECCIONES, A9



3709302870

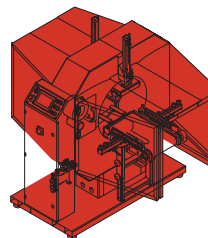


A9

7370306483 ■ 04/08

- 1 6040300532
- 2 0000317043
- 3 3980300123
- 4 6130300200
- 5 0000312409
- 6 6040300531
- 7 5560300352
- 8 0000317044
- 9 6130300207

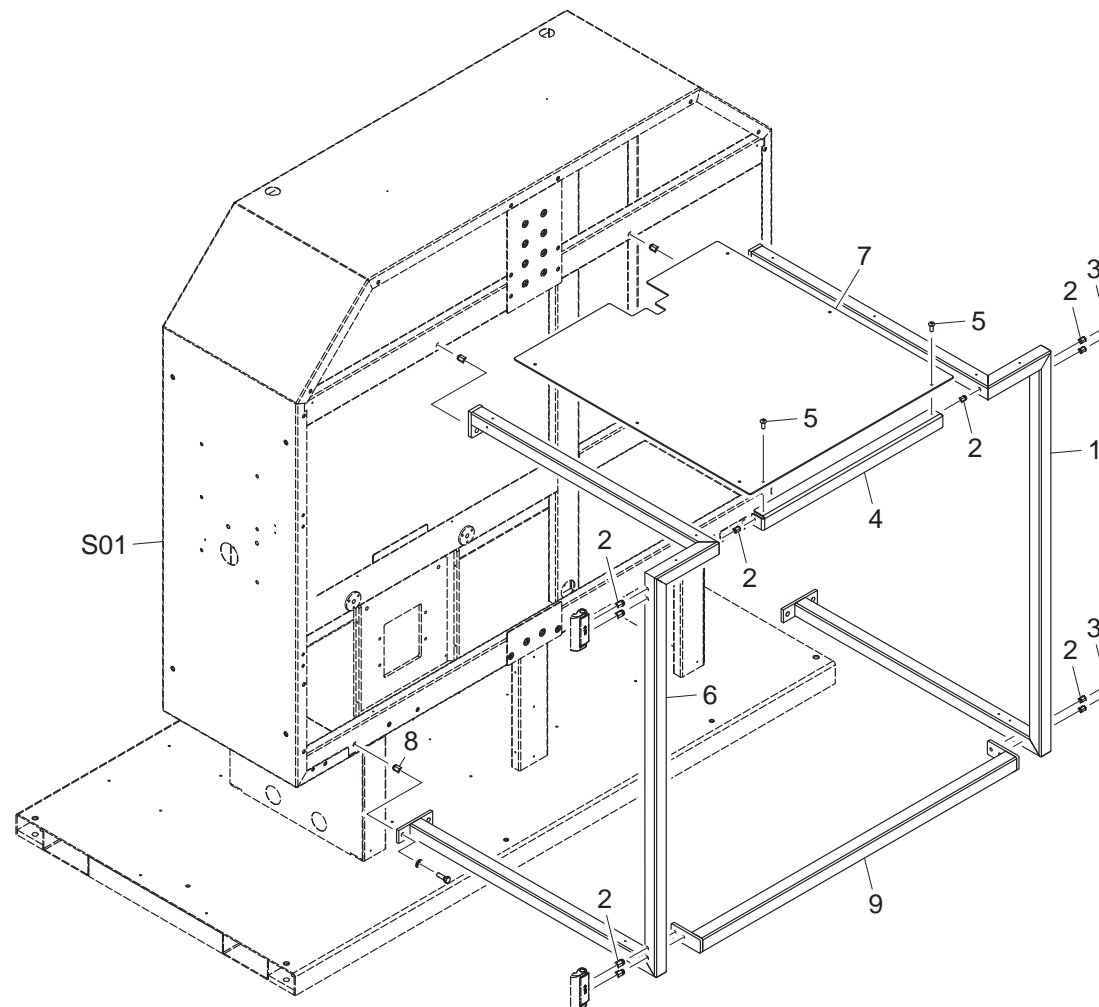
STRUTTURA E PROTEZIONI, A9  
 MACHINE BODY AND PROTECTION, A9  
 STRUCTURE ET POTECTIONS, A9  
 AUFBAU UND SCHUTZVORRICHTUNGEN, A9  
 ESTRUCTURA Y PROTECCIONES, A9



S01 7370306483-01/08



3709302870

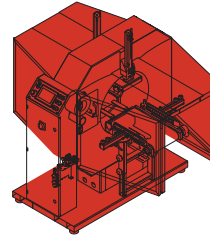


A9

7370306483 - 05/08

- 1 6040300532
- 2 0000317043
- 3 3980300123
- 4 6130300200
- 5 0000312409
- 6 6040300531
- 7 5560300352
- 8 0000317044
- 9 6130300207

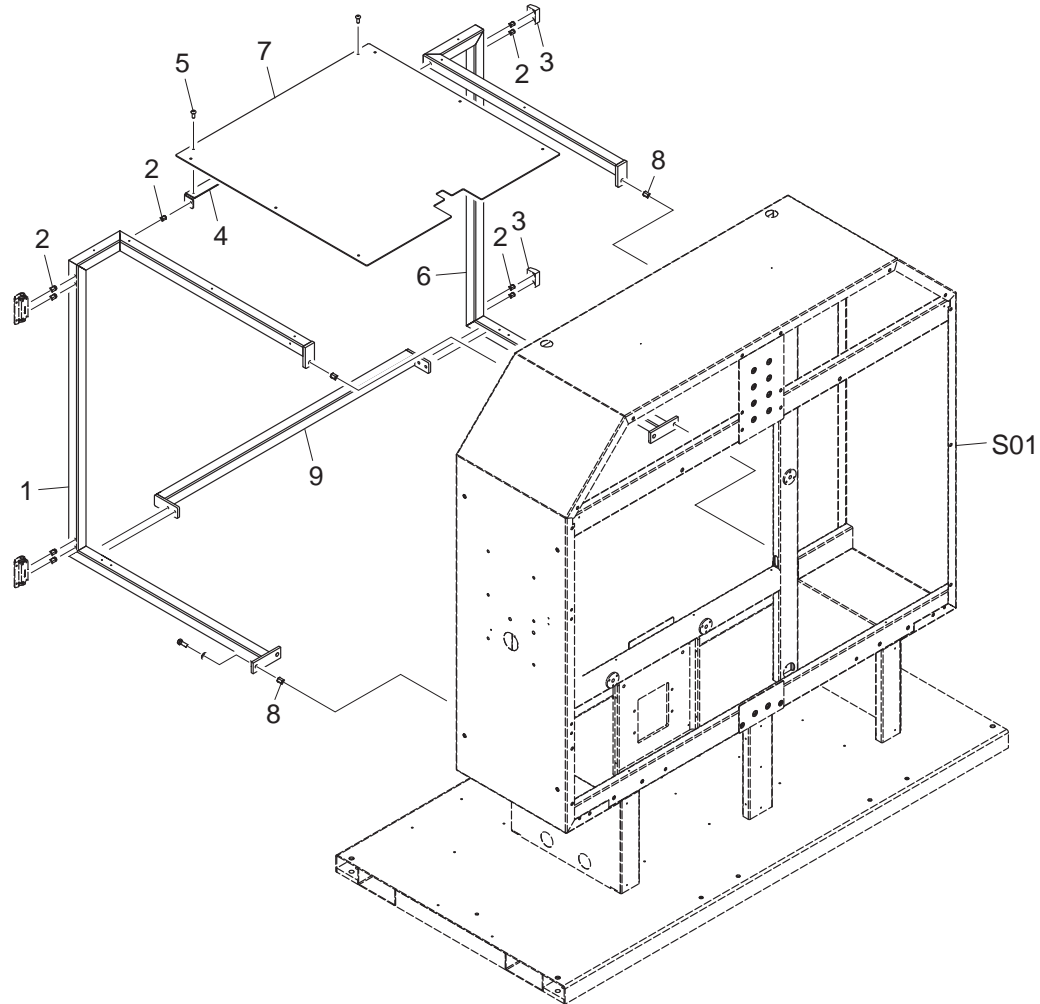
STRUTTURA E PROTEZIONI, A9  
 MACHINE BODY AND PROTECTION, A9  
 STRUCTURE ET POTECTIONS, A9  
 AUFBAU UND SCHUTZVORRICHTUNGEN, A9  
 ESTRUCTURA Y PROTECCIONES, A9



S01 7370306483-01/08



3709302870

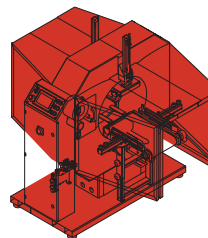


A9

7370306483 - 06/08

- 1 0000312409
- 2 5560300384
- 3 5560300374
- 4 5890301482
- 5 4940301053
- 6 5830300568
- 7 0000301335
- 8 00L0031656
- 9 0000309242

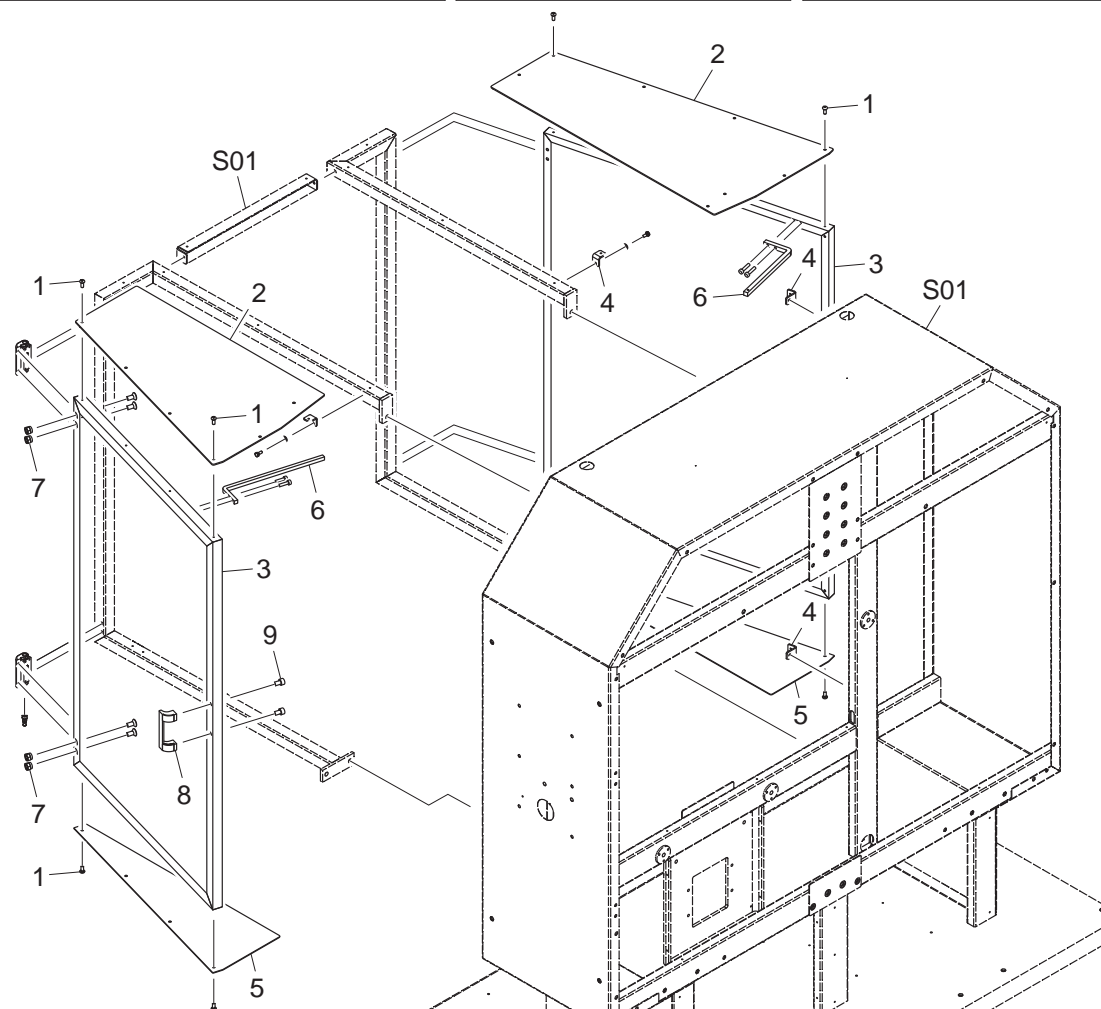
STRUTTURA E PROTEZIONI, A9  
 MACHINE BODY AND PROTECTION, A9  
 STRUCTURE ET POTECTIONS, A9  
 AUFBAU UND SCHUTZVORRICHTUNGEN, A9  
 ESTRUCTURA Y PROTECCIONES, A9



S01 7370306483-01/08



3709302870

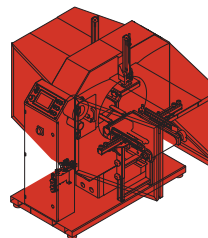


A9

7370306483 -07/08

- 1 0000312409
- 2 5560300384
- 3 5560300374
- 4 5890301482
- 5 4940301053
- 6 5830300568
- 7 0000301335
- 8 00L0031656

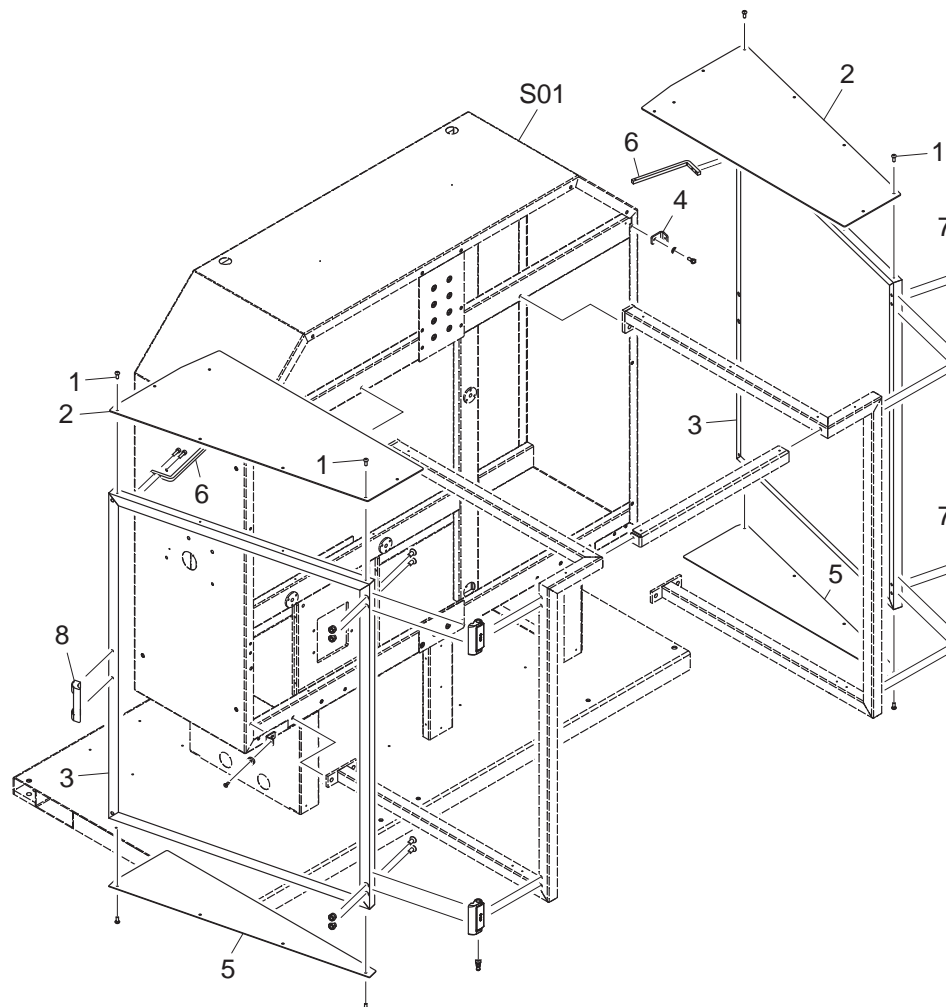
STRUTTURA E PROTEZIONI, A9  
 MACHINE BODY AND PROTECTION, A9  
 STRUCTURE ET POTECTIONS, A9  
 AUFBAU UND SCHUTZVORRICHTUNGEN, A9  
 ESTRUCTURA Y PROTECCIONES, A9



S01 7370306483-01/08



**3709302870**



**A9**

**7370306483 ■ 08/08**

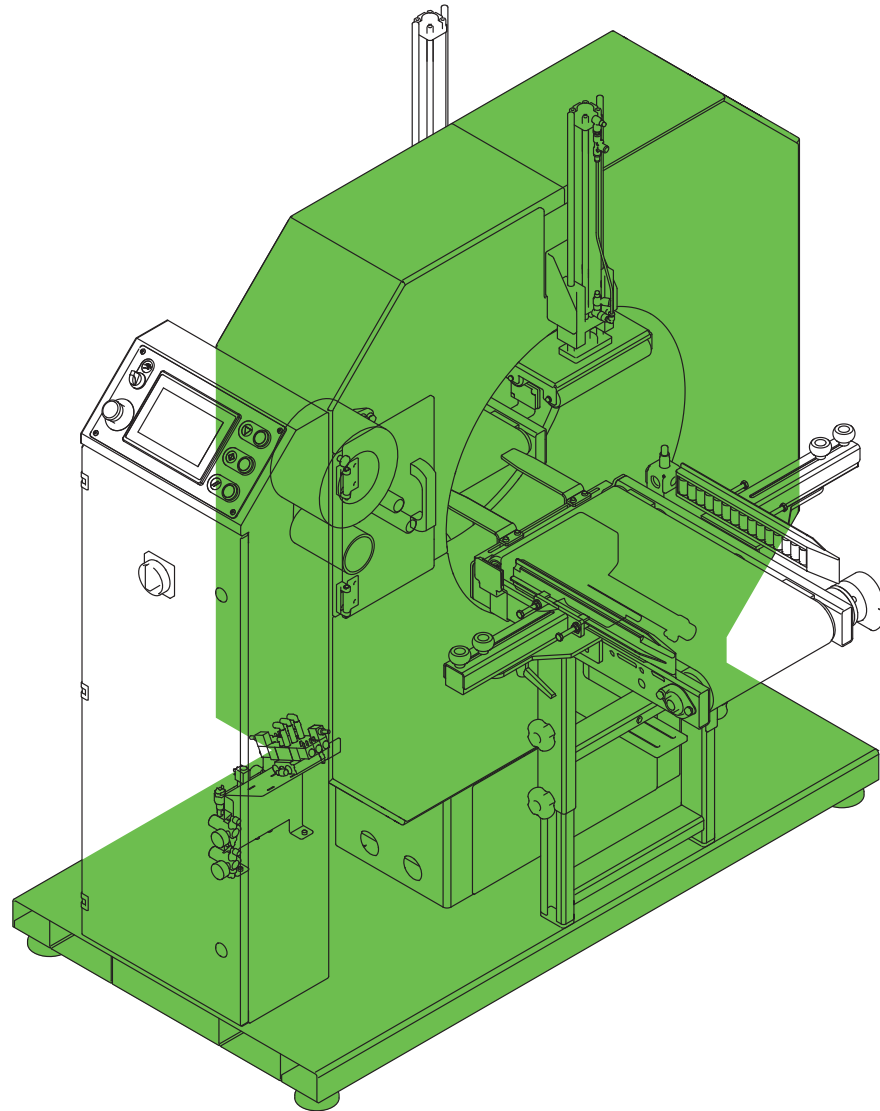


AREA  
ZONE  
ZONE

01

SECTION  
SECCIÓN

**NOXON**



7370306431  
7014301402

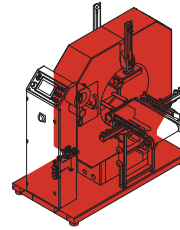
01

BASAMENTO (S)  
BASE (S)  
BASE (S)  
BASIS (S)  
BASE (S)

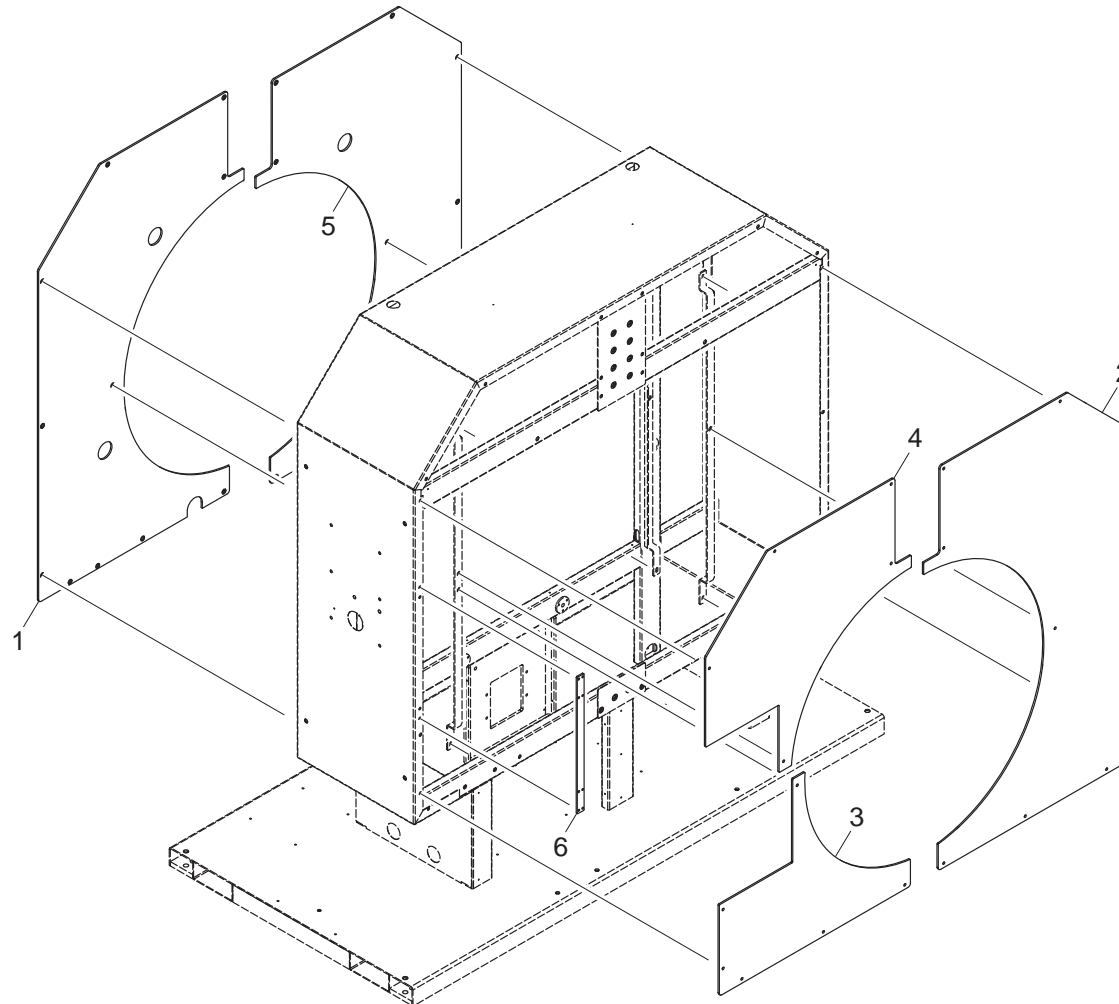
PAGINA LASCIATA INTENZIONALMENTE BIANCA  
PAGE INTENTIONALLY LEFT BLACK  
PAGE LAISSÉE VOLONTAIREMENT BLACHE  
SEITE ABSICHTLICH LEER GELASSEN  
PÁGINA DEJADA EN BLANCO DE PROPÓSITO

- 1 4250301172
- 2 4250301170
- 3 4250301169
- 4 4250301168
- 5 4250301171
- 6 5030300075

- CARTER, S9
- CASING, S9
- CARTER, S9
- ABDECKUNG, S9
- CARTER, S9



3709302870



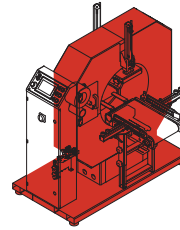
S9

7014301402 -01/01

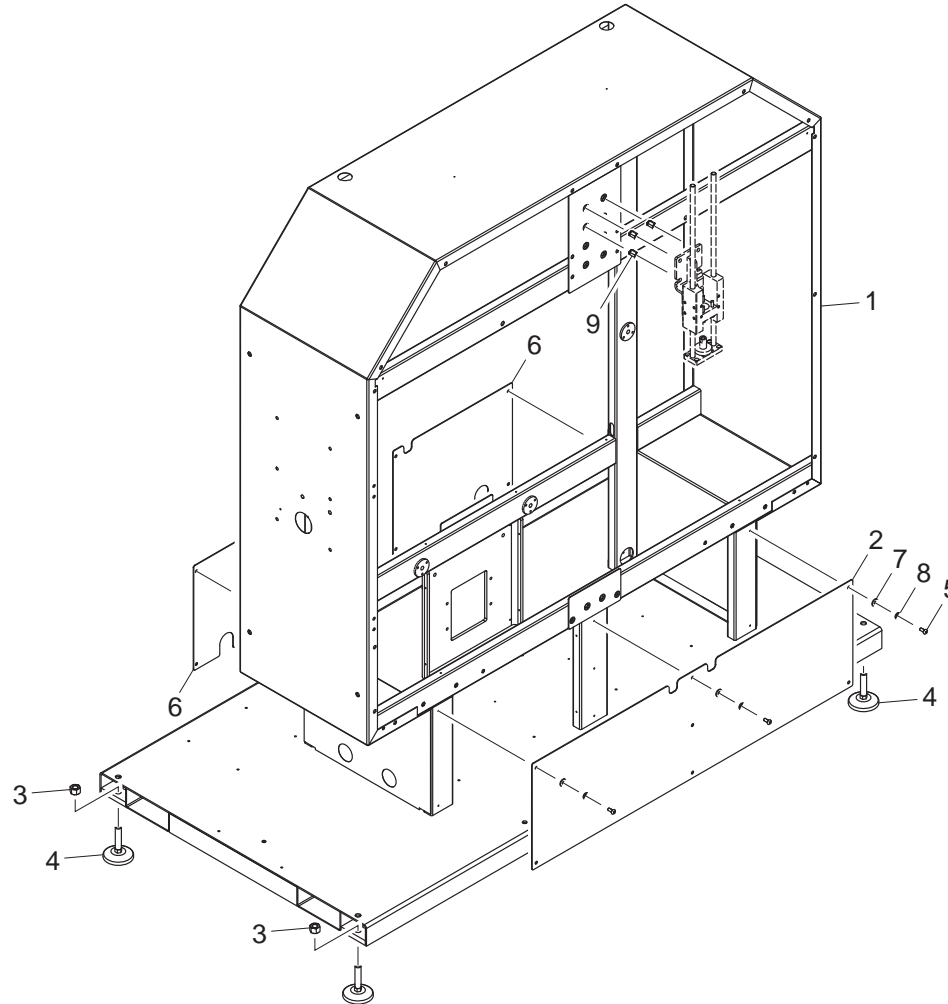
PAGINA LASCIATA INTENZIONALMENTE BIANCA  
PAGE INTENTIONALLY LEFT BLACK  
PAGE LAISSÉE VOLONTAIREMENT BLACHE  
SEITE ABSICHTLICH LEER GELASSEN  
PÁGINA DEJADA EN BLANCO DE PROPÓSITO

- 1 7210300043
- 2 4940301033
- 3 0000301546
- 4 0000636584
- 5 0000312409
- 6 4940301032
- 7 00L0105504
- 8 00L0105499
- 9 0000317044
- 10 5920300101

STRUTTURA E PROTEZIONI, S9  
 MACHINE BODY AND PROTECTION, S9  
 STRUCTURE ET POTECTIONS, S9  
 AUFBAU UND SCHUTZVORRICHTUNGEN, S9  
 ESTRUCTURA Y PROTECCIONES, S9



3709302870



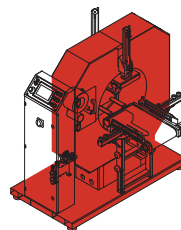
10

S9

7370306431 ■ 01/05

- 1 0000312059
- 2 0000317043
- 3 3830300101
- 4 3830300099

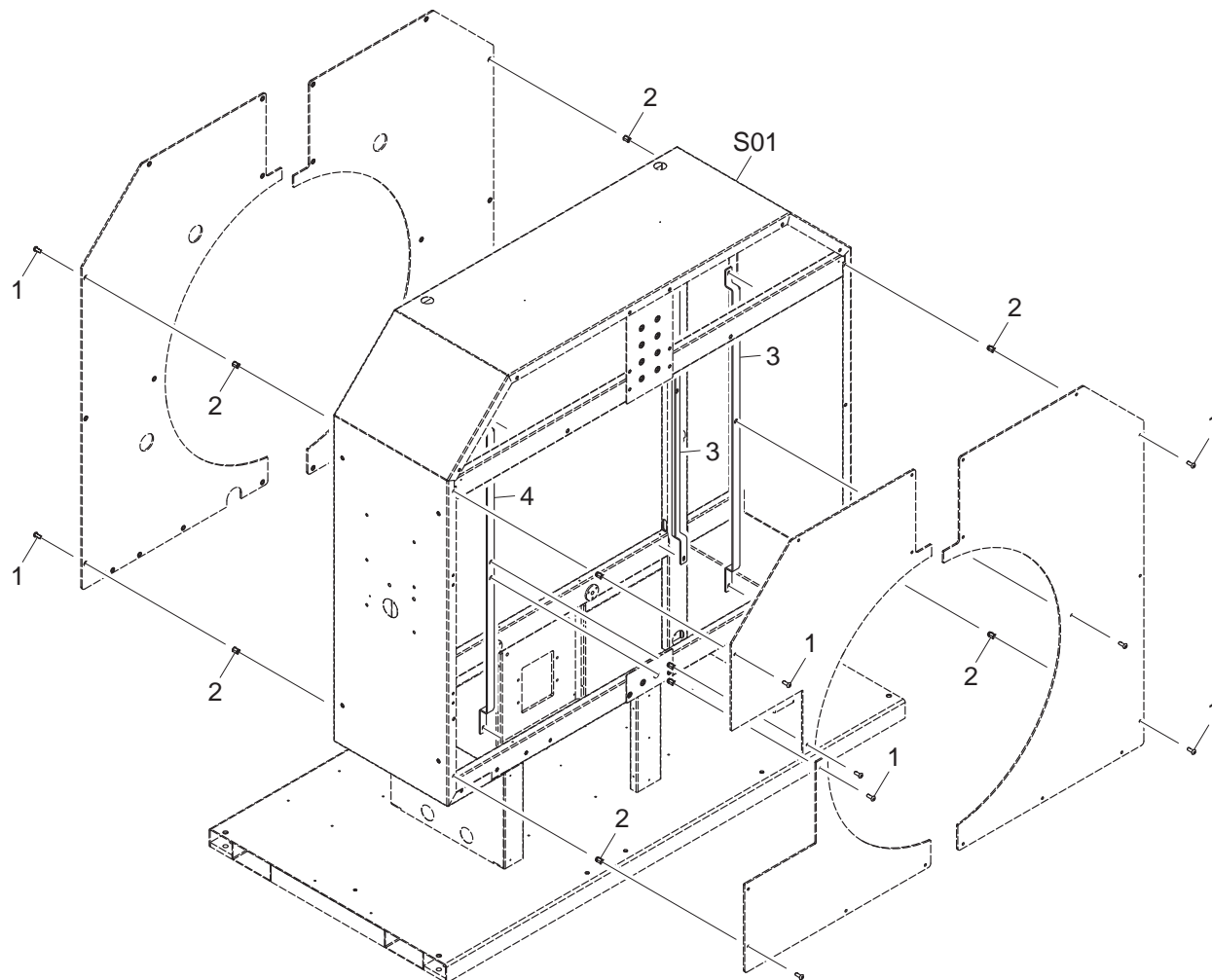
STRUTTURA E PROTEZIONI, S9  
 MACHINE BODY AND PROTECTION, S9  
 STRUCTURE ET POTECTIONS, S9  
 AUFBAU UND SCHUTZVORRICHTUNGEN, S9  
 ESTRUCTURA Y PROTECCIONES, S9



S01 7370306431-01/05



3709302870

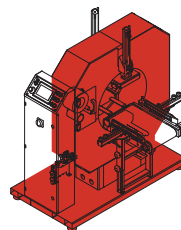


S9

7370306431 -02/05

- 1 5560300459
- 2 0000308061
- 3 00L0105499

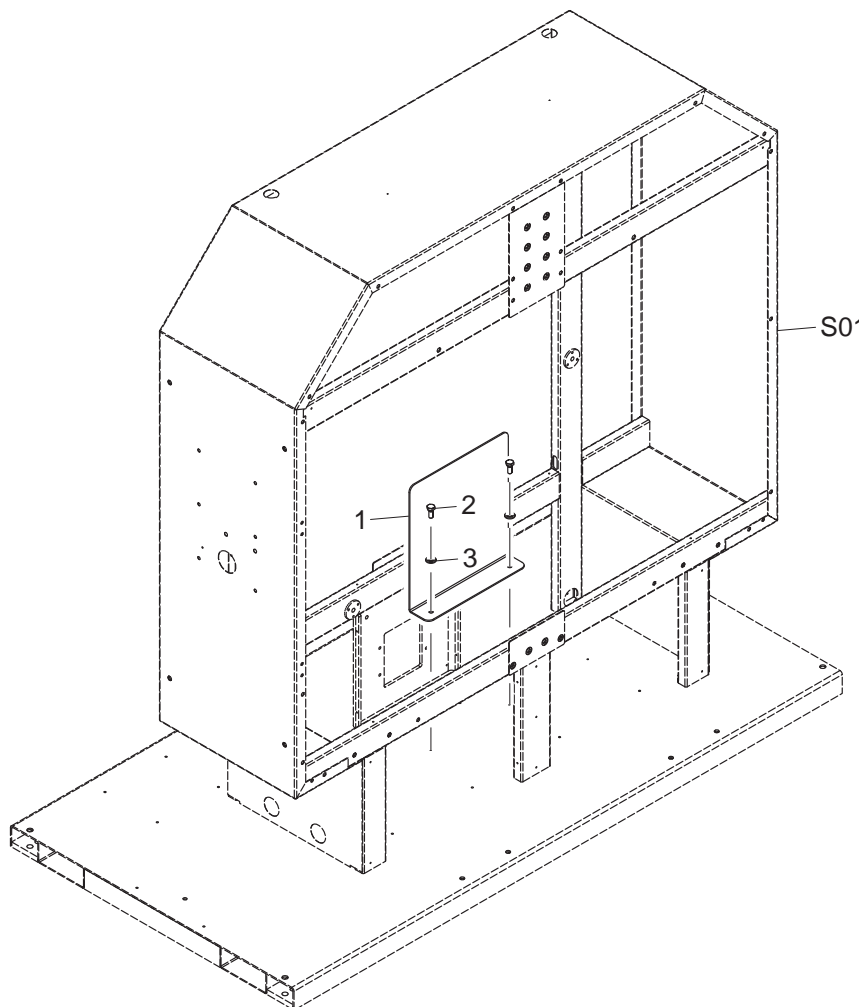
STRUTTURA E PROTEZIONI, S9  
 MACHINE BODY AND PROTECTION, S9  
 STRUCTURE ET POTECTIONS, S9  
 AUFBAU UND SCHUTZVORRICHTUNGEN, S9  
 ESTRUCTURA Y PROTECCIONES, S9



S01 7370306431-01/05




3709302870

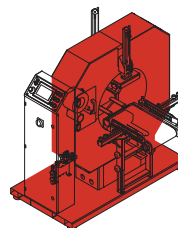


S9

7370306431 ■ 03/05

- 1 0000310062
- 2 0001310969
- 3 0000301098
- 4 4250301974
- 5 0000312076
- 6 0000619691
- 7 4550300549

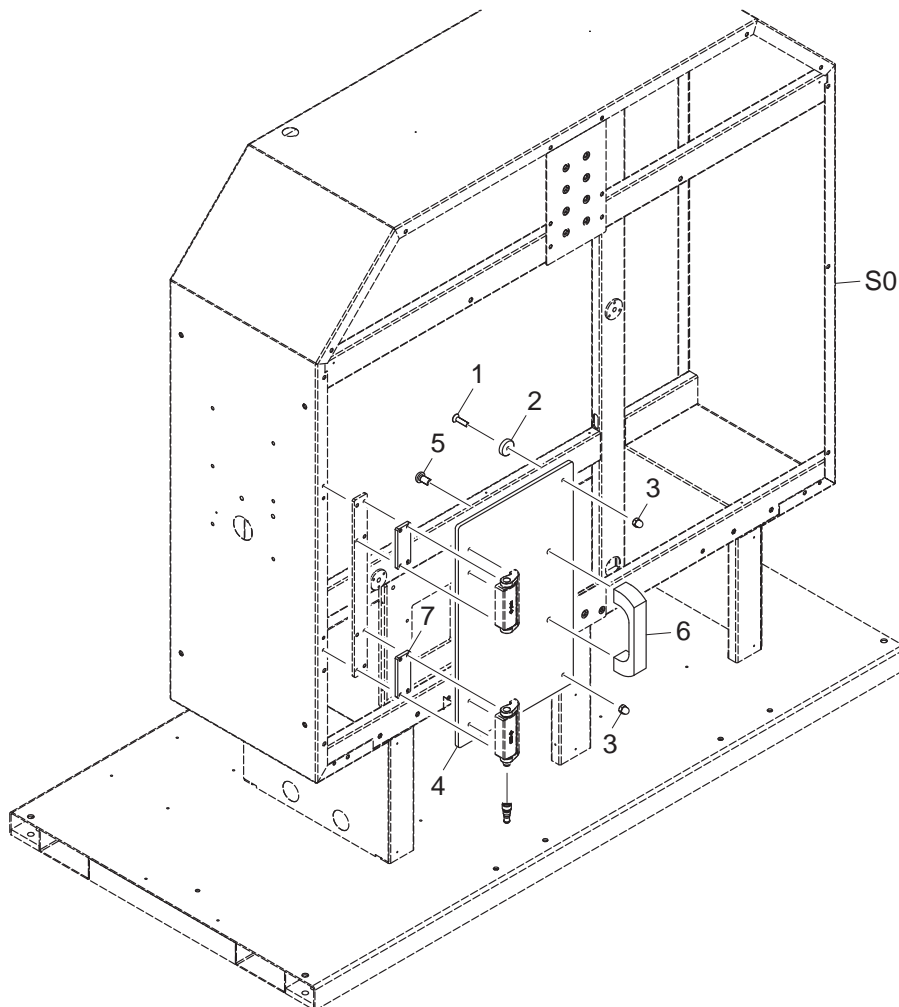
STRUTTURA E PROTEZIONI, S9  
 MACHINE BODY AND PROTECTION, S9  
 STRUCTURE ET POTCTIONS, S9  
 AUFBAU UND SCHUTZVORRICHTUNGEN, S9  
 ESTRUCTURA Y PROTECCIONES, S9



S01 7370306431-01/05



3709302870



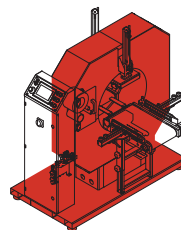
S9

7370306431 - 04/05

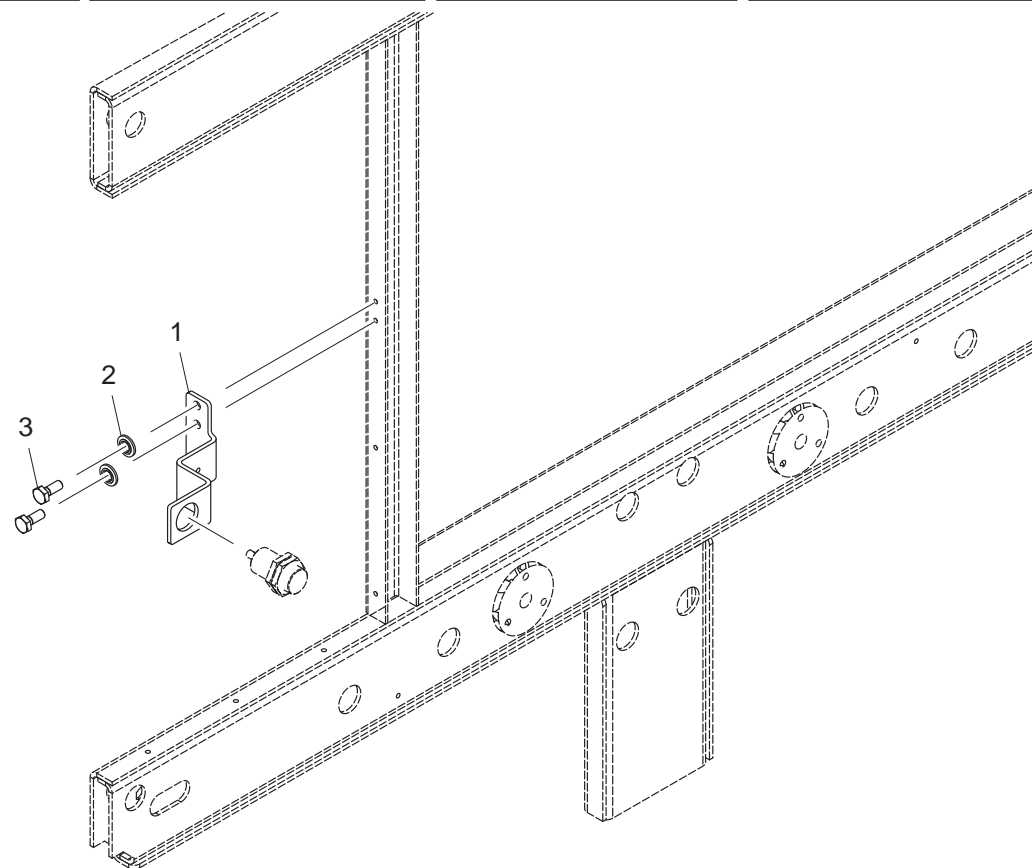


- 1 5740300692
- 2 00L0105499
- 3 0000308061

STRUTTURA E PROTEZIONI, S9  
MACHINE BODY AND PROTECTION, S9  
STRUCTURE ET POTECTIONS, S9  
AUFBAU UND SCHUTZVORRICHTUNGEN, S9  
ESTRUCTURA Y PROTECCIONES, S9



3709302870



S9

7370306431 ■ 05/05

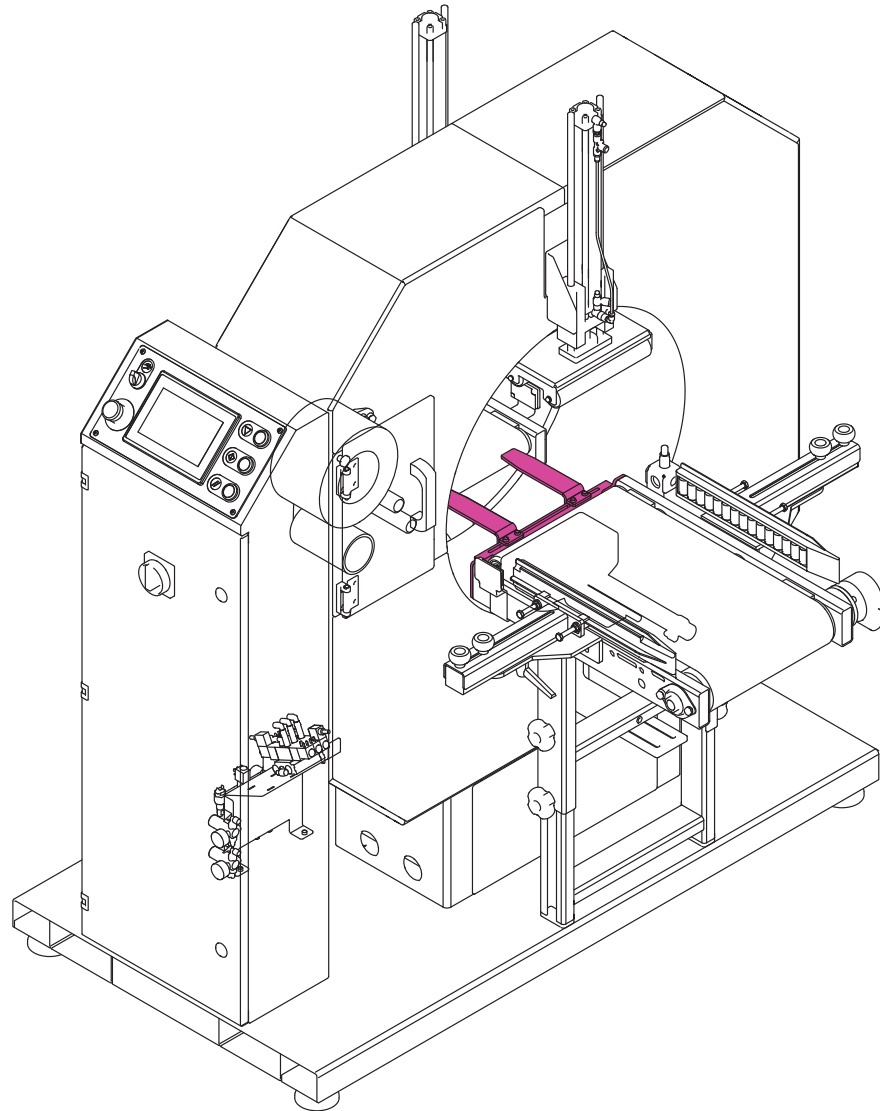
PAGINA LASCIATA INTENZIONALMENTE BIANCA  
PAGE INTENTIONALLY LEFT BLACK  
PAGE LAISSÉE VOLONTAIREMENT BLACHE  
SEITE ABSICHTLICH LEER GELASSEN  
PÁGINA DEJADA EN BLANCO DE PROPÓSITO

AREA  
ZONE  
ZONE

02

SECTION  
SECCIÓN

NOXON



7370307301  
7370307302  
7370307303  
7370307537

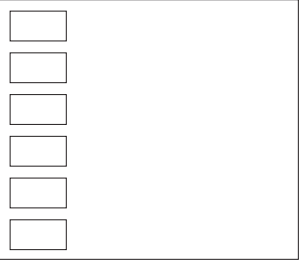
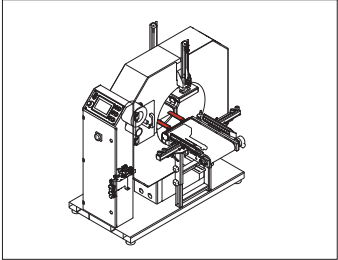
02

PONTE  
BRIDGE  
PONT  
BRUECKE  
PUENTE

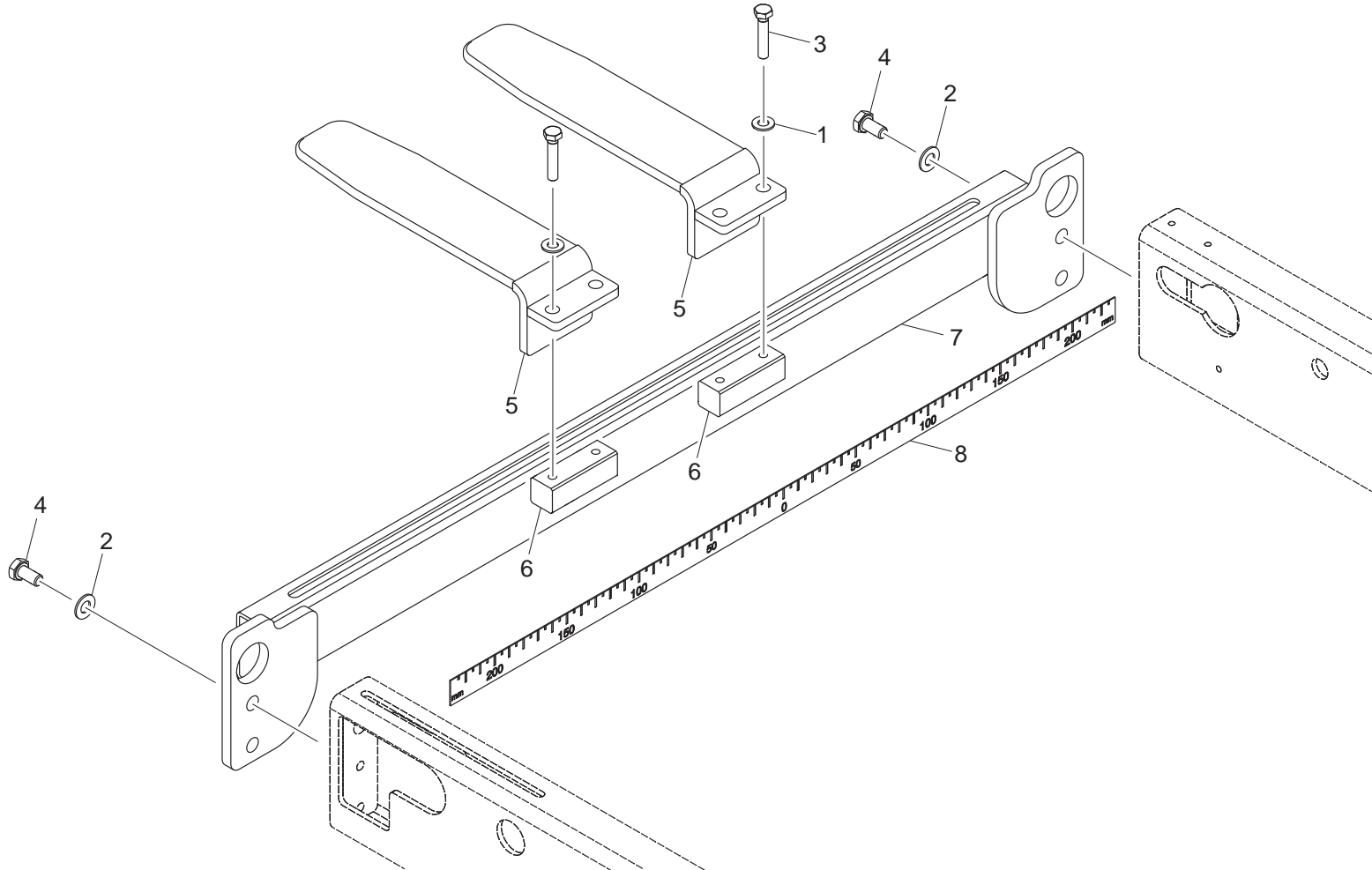
PAGINA LASCIATA INTENZIONALMENTE BIANCA  
PAGE INTENTIONALLY LEFT BLACK  
PAGE LAISSÉE VOLONTAIREMENT BLACHE  
SEITE ABSICHTLICH LEER GELASSEN  
PÁGINA DEJADA EN BLANCO DE PROPÓSITO

- 1 0000305121
- 2 0000305181
- 3 0000308124
- 4 0000308202
- 5 4940301352
- 6 5030300056
- 7 5890301761
- 8 5920300816

PONTE, W=500 MM BOB=250 MM  
 BRIDGE, W=500 MM BOB=250 MM  
 PONT, W=500 MM BOB=250 MM  
 BRÄœCKE, W=500 MM BOB=250 MM  
 PUENTE, W=500 MM BOB=250 MM



**3709302870**



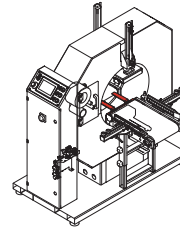
**W=500 MM BOB=250 MM**

**7370307301 ■01/01**

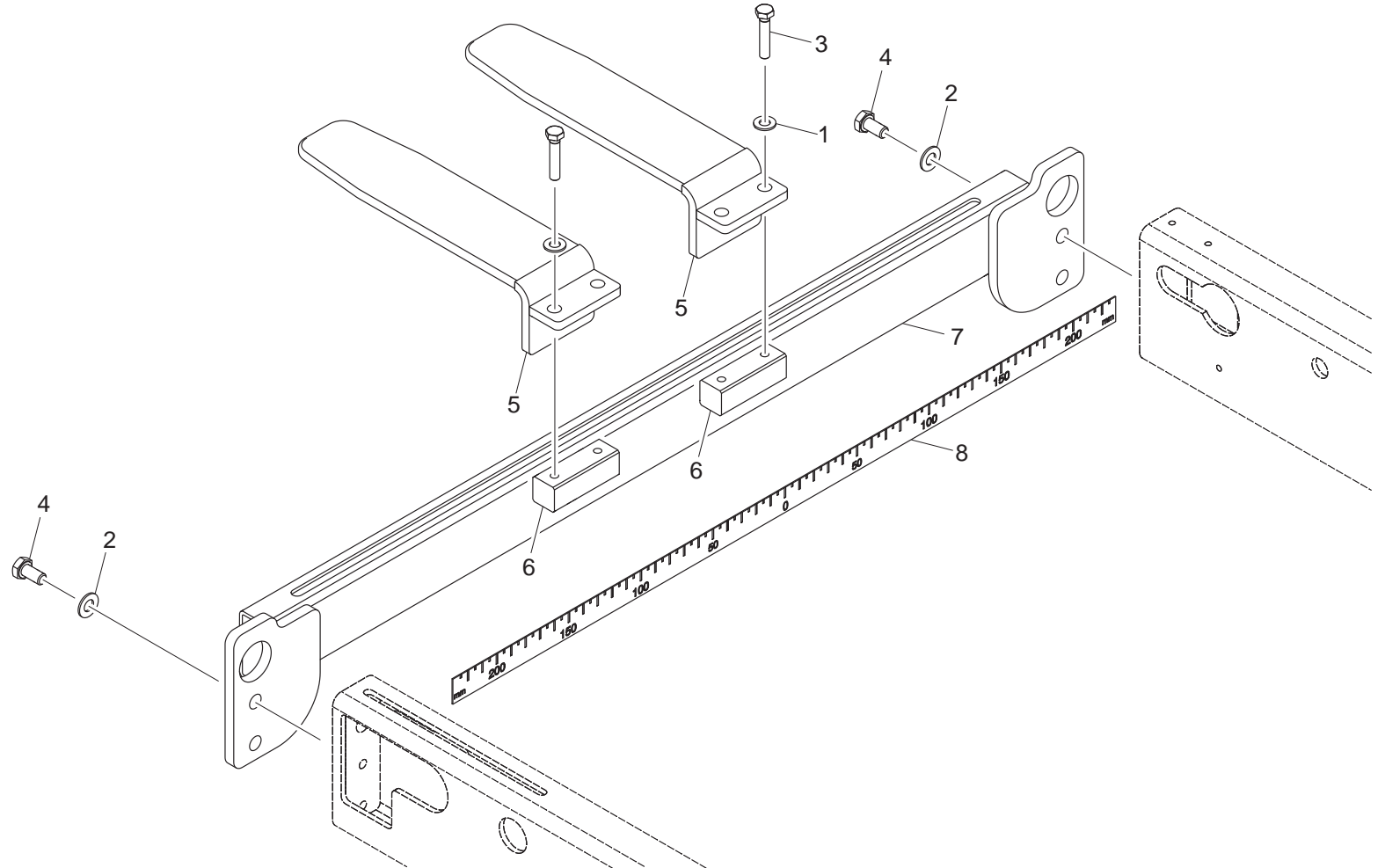
PAGINA LASCIATA INTENZIONALMENTE BIANCA  
PAGE INTENTIONALLY LEFT BLACK  
PAGE LAISSÉE VOLONTAIREMENT BLACHE  
SEITE ABSICHTLICH LEER GELASSEN  
PÁGINA DEJADA EN BLANCO DE PROPÓSITO

- 1 0000305121
- 2 0000305181
- 3 0000308124
- 4 0000308202
- 5 4940301435
- 6 5030300056
- 7 5890301803
- 8 5920300821

PONTE, W=815 MM BOB=125 MM  
 BRIDGE, W=815 MM BOB=125 MM  
 PONT, W=815 MM BOB=125 MM  
 BRÄœCKE, W=815 MM BOB=125 MM  
 PUENTE, W=815 MM BOB=125 MM



3709302870



W=815 MM BOB=125 MM

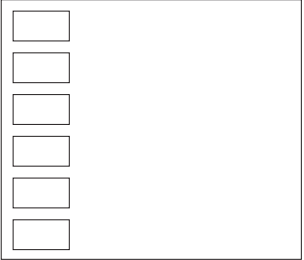
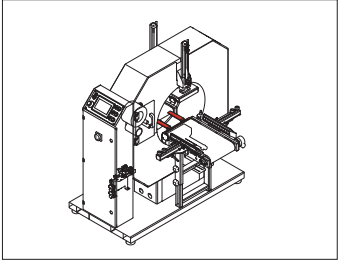
7370307302 ■01/01

PAGINA LASCIATA INTENZIONALMENTE BIANCA  
PAGE INTENTIONALLY LEFT BLACK  
PAGE LAISSÉE VOLONTAIREMENT BLACHE  
SEITE ABSICHTLICH LEER GELASSEN  
PÁGINA DEJADA EN BLANCO DE PROPÓSITO

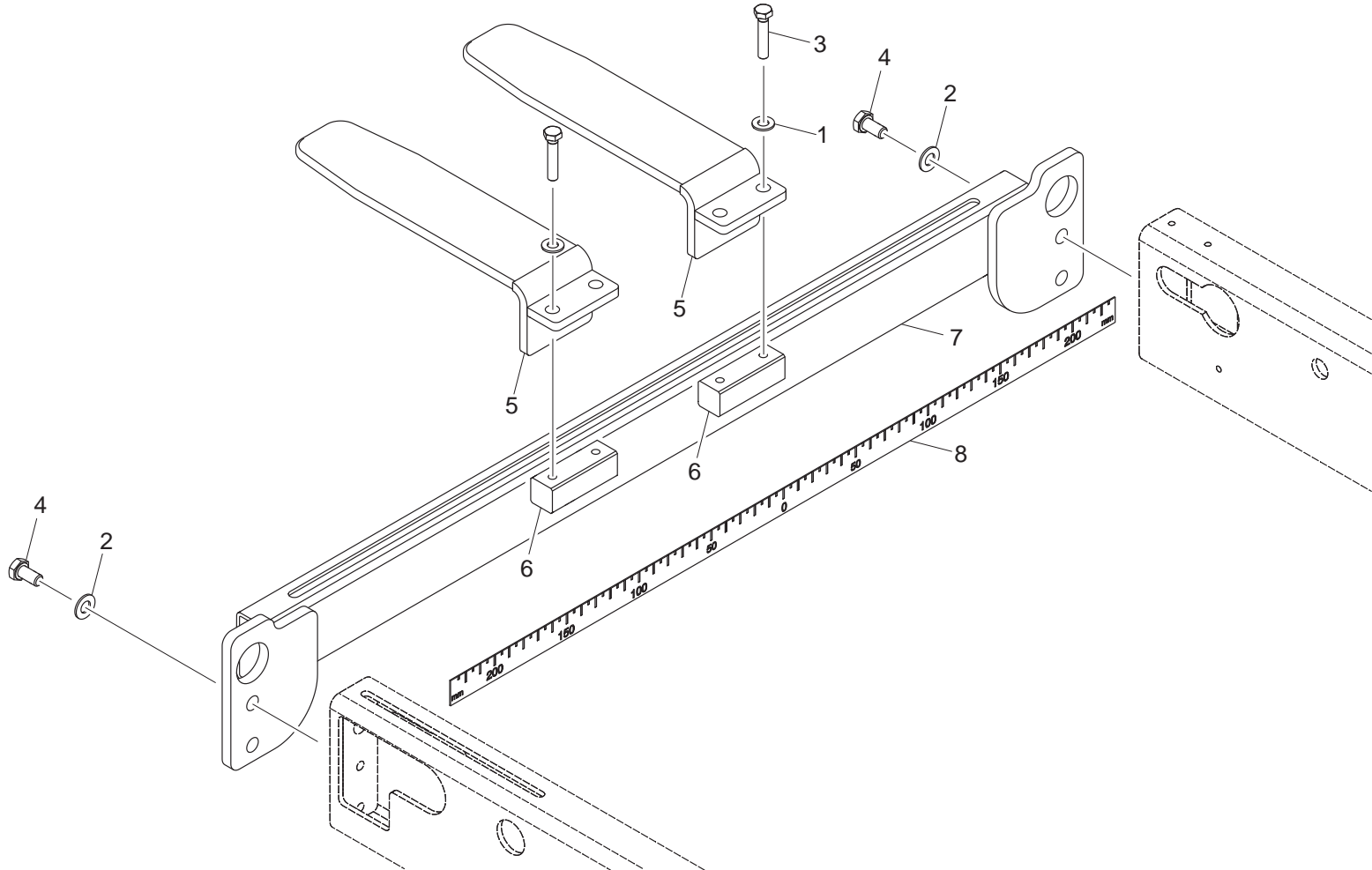


- 1 0000305121
- 2 0000305181
- 3 0000308124
- 4 0000308202
- 5 4940301352
- 6 5030300056
- 7 5890301803
- 8 5920300821

PONTE, W=815 MM BOB=250 MM  
 BRIDGE, W=815 MM BOB=250 MM  
 PONT, W=815 MM BOB=250 MM  
 BRÄœCKE, W=815 MM BOB=250 MM  
 PUENTE, W=815 MM BOB=250 MM



**3709302870**



**W=815 MM BOB=250 MM**

**7370307303 ■01/01**

PAGINA LASCIATA INTENZIONALMENTE BIANCA  
PAGE INTENTIONALLY LEFT BLACK  
PAGE LAISSÉE VOLONTAIREMENT BLACHE  
SEITE ABSICHTLICH LEER GELASSEN  
PÁGINA DEJADA EN BLANCO DE PROPÓSITO

- 1 0000305121
- 2 0000305181
- 3 0000308124
- 4 0000308202
- 5 4940301435
- 6 5030300056
- 7 5890301761
- 8 5920300816

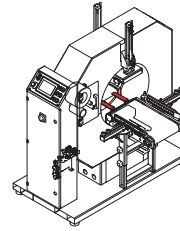
PONTE, W=500 MM BOB=125 MM

BRIDGE, W=500 MM BOB=125 MM

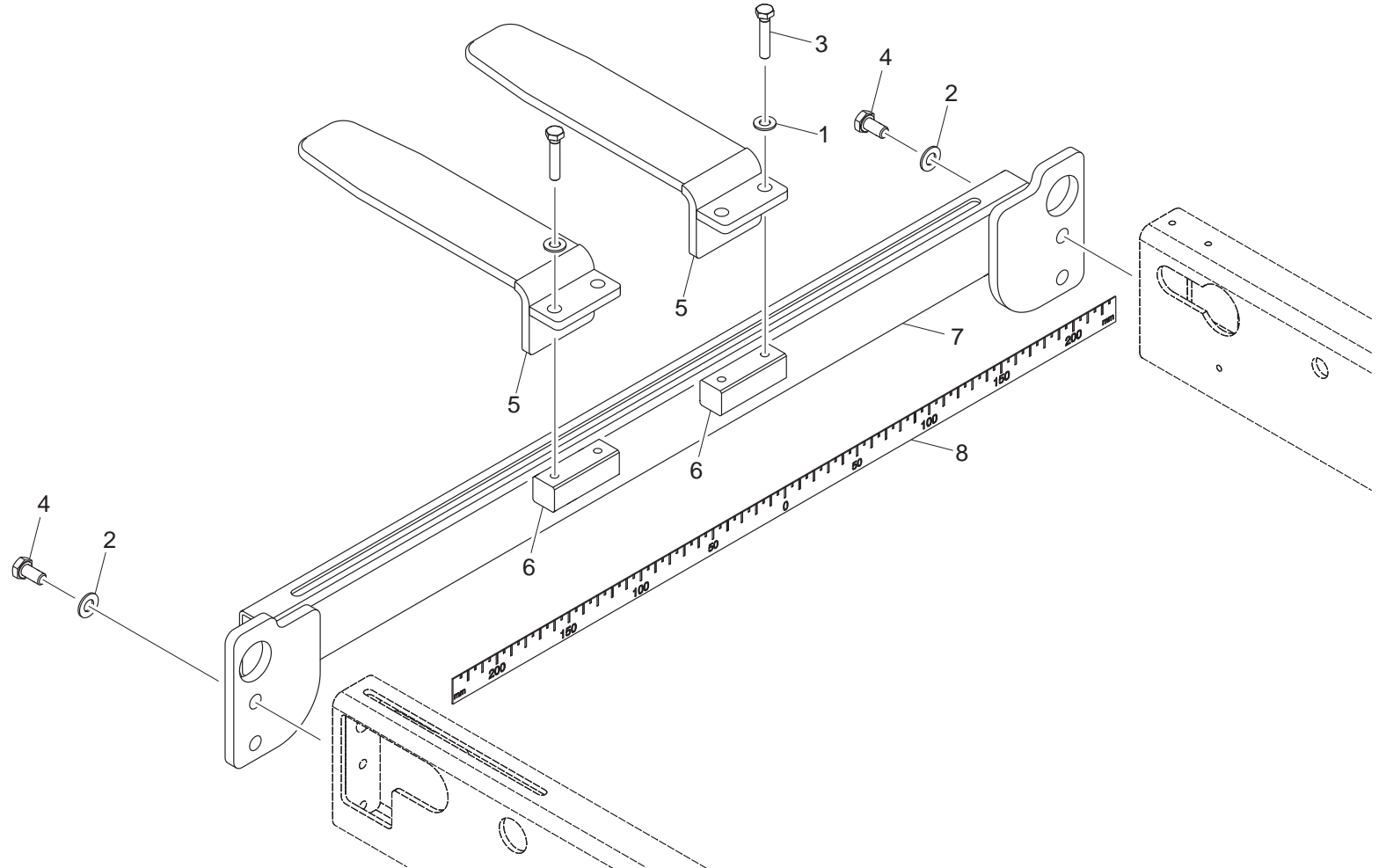
PONT, W=500 MM BOB=125 MM

BRÄœCKE, W=500 MM BOB=125 MM

PUENTE, W=500 MM BOB=125 MM



**3709302870**



**W=500 MM BOB=125 MM**

**7370307537 ■01/01**

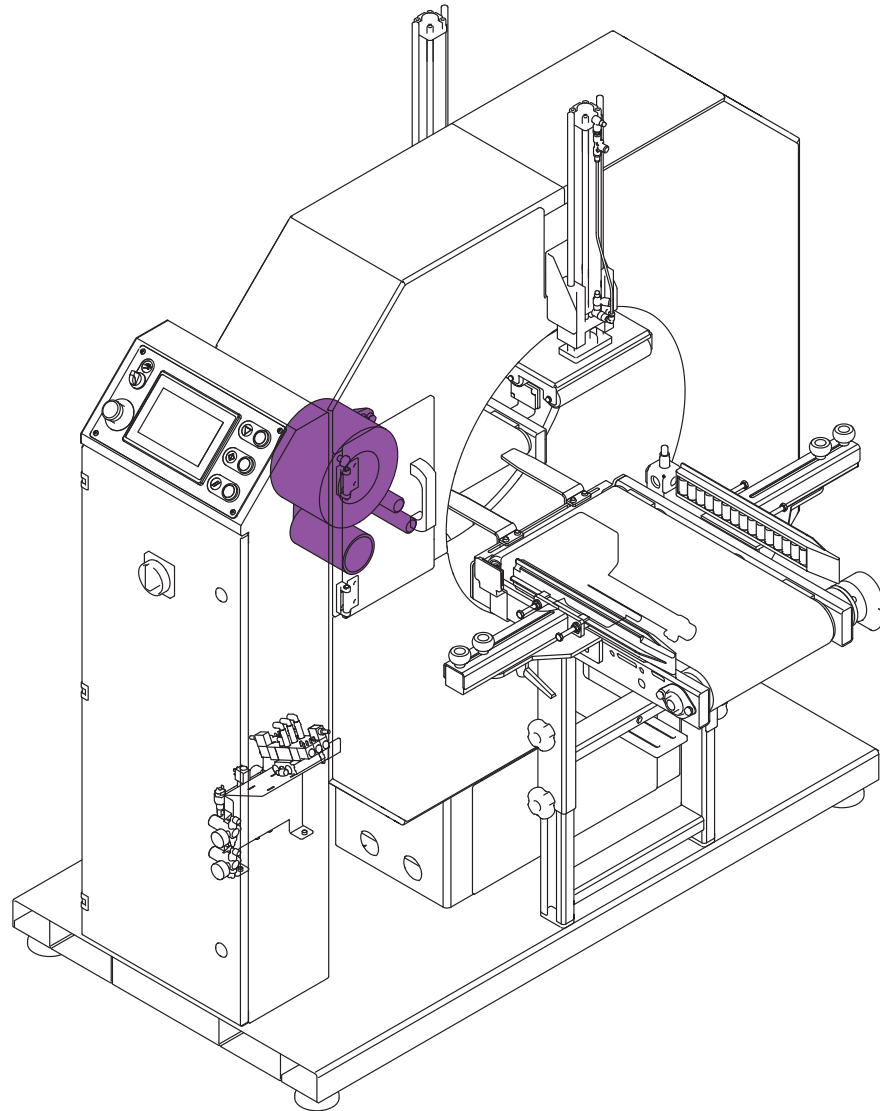
PAGINA LASCIATA INTENZIONALMENTE BIANCA  
PAGE INTENTIONALLY LEFT BLACK  
PAGE LAISSÉE VOLONTAIREMENT BLACHE  
SEITE ABSICHTLICH LEER GELASSEN  
PÁGINA DEJADA EN BLANCO DE PROPÓSITO

AREA  
ZONE  
ZONE

03

SECTION  
SECCIÓN

**NOXON**



7370305574  
7370307662  
7370309041  
7370309042

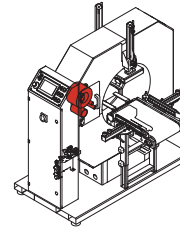
03

CARRELLO PORTABOBINA  
REEL HOLDING CARRIAGE  
CHARIOT PORTE-BOBINE  
HUBSCHLITTEN  
CARRO PORTABOBINA

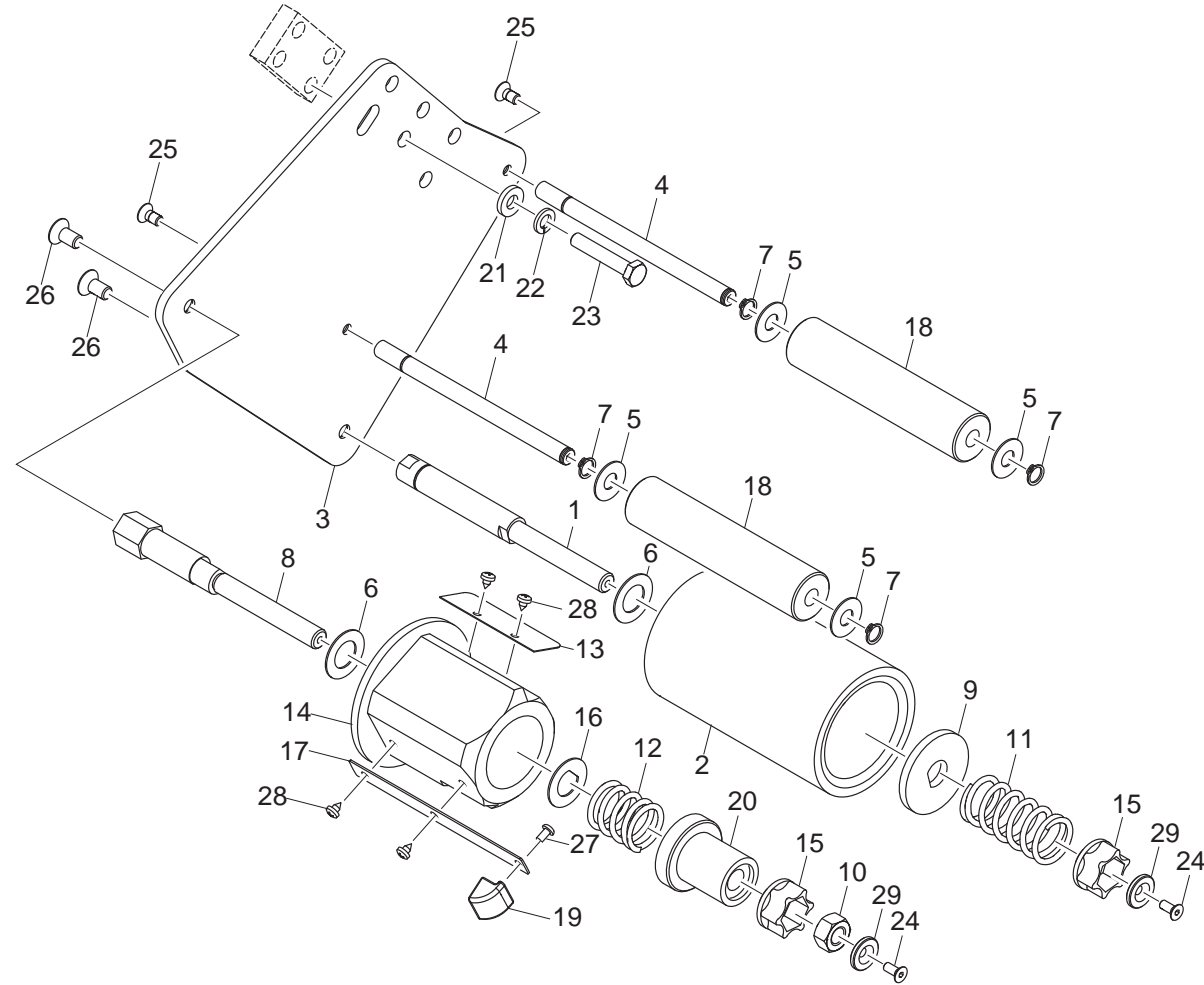
PAGINA LASCIATA INTENZIONALMENTE BIANCA  
PAGE INTENTIONALLY LEFT BLACK  
PAGE LAISSÉE VOLONTAIREMENT BLACHE  
SEITE ABSICHTLICH LEER GELASSEN  
PÁGINA DEJADA EN BLANCO DE PROPÓSITO

- 1 5270300704
- 2 5651300296
- 3 5330300774
- 4 5270300703
- 5 0000613073
- 6 0000613044
- 7 0000644258
- 8 5270301124
- 9 0380290105
- 10 0000301421
- 11 0380530115
- 12 0380530125
- 13 0380530574
- 14 0380540074
- 15 0380630044
- 16 0380680024
- 17 5123300011
- 18 5651300353
- 19 4460300001
- 20 4550300268
- 21 0000305243
- 22 0000305252
- 23 0000308325
- 24 0000310135
- 25 0000310198
- 26 0000310241
- 27 0000312408
- 28 0000314023
- 29 0380680035

BOBINA, BOB=125 MM  
 REEL, BOB=125 MM  
 BOBINE, BOB=125 MM  
 SPULE, BOB=125 MM  
 BOBINA, BOB=125 MM



3709302870



BOB=125 MM

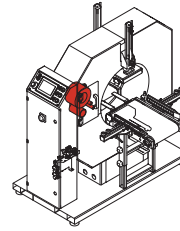
7370305574 ■ 01/01

PAGINA LASCIATA INTENZIONALMENTE BIANCA  
PAGE INTENTIONALLY LEFT BLACK  
PAGE LAISSÉE VOLONTAIREMENT BLACHE  
SEITE ABSICHTLICH LEER GELASSEN  
PÁGINA DEJADA EN BLANCO DE PROPÓSITO



- 1 5330300739
- 2 0000305255
- 3 00L0105512
- 4 0000309252
- 5 5920300786

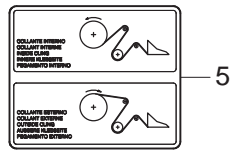
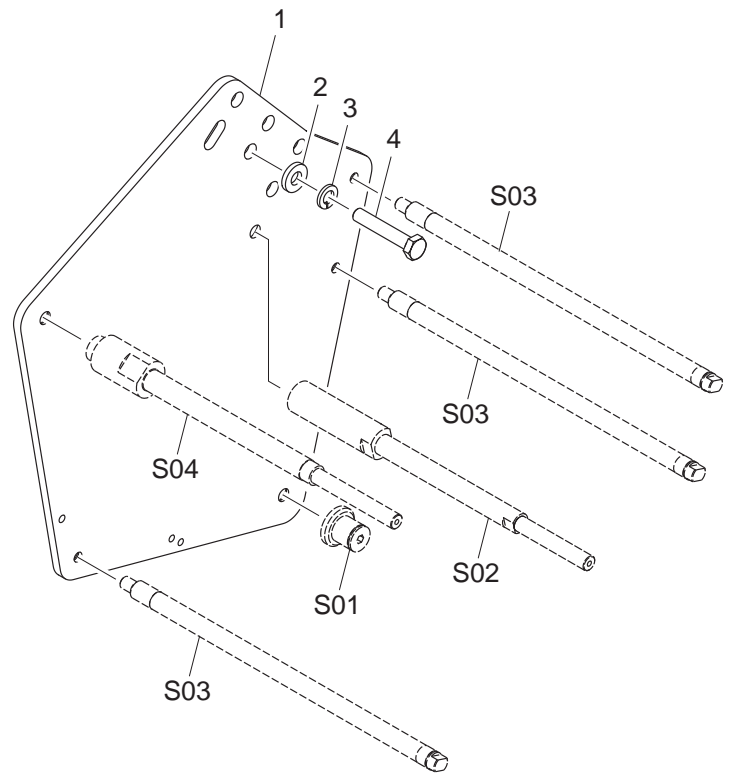
BOBINA E RULLO BALLERINO, BOB=250 MM  
 REEL AND SWINGING ROLL, BOB=250 MM  
 BOBINE ET ROULEAU OSCILLANT, BOB=250 MM  
 SPULE UND TÄ,,NZERWALZE, BOB=250 MM  
 BOBINA Y RODILLO OSCILANTE, BOB=250 MM



- S01 7370307662-02/05
- S02 7370307662-03/05
- S03 7370307662-04/05
- S04 7370307662-05/05
- 
- 



**3709302870**

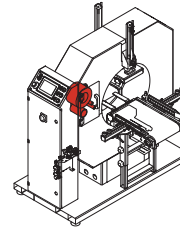


**BOB=250 MM**

**7370307662 ■01/05**

- 1 0000301187
- 2 0000305192
- 3 0000308273
- 4 0000308274
- 5 0000310062
- 6 0000310182
- 7 0000310243
- 8 0000606691
- 9 4520300137
- 10 0000624082
- 11 0000624338
- 12 0000644043
- 13 0000644260
- 14 0000644268
- 15 00L0105507
- 16 3980300169
- 17 4160300000
- 18 4670310018
- 19 5120300049
- 20 5270300895
- 21 5270300897
- 22 5651300397
- 23 6040300747

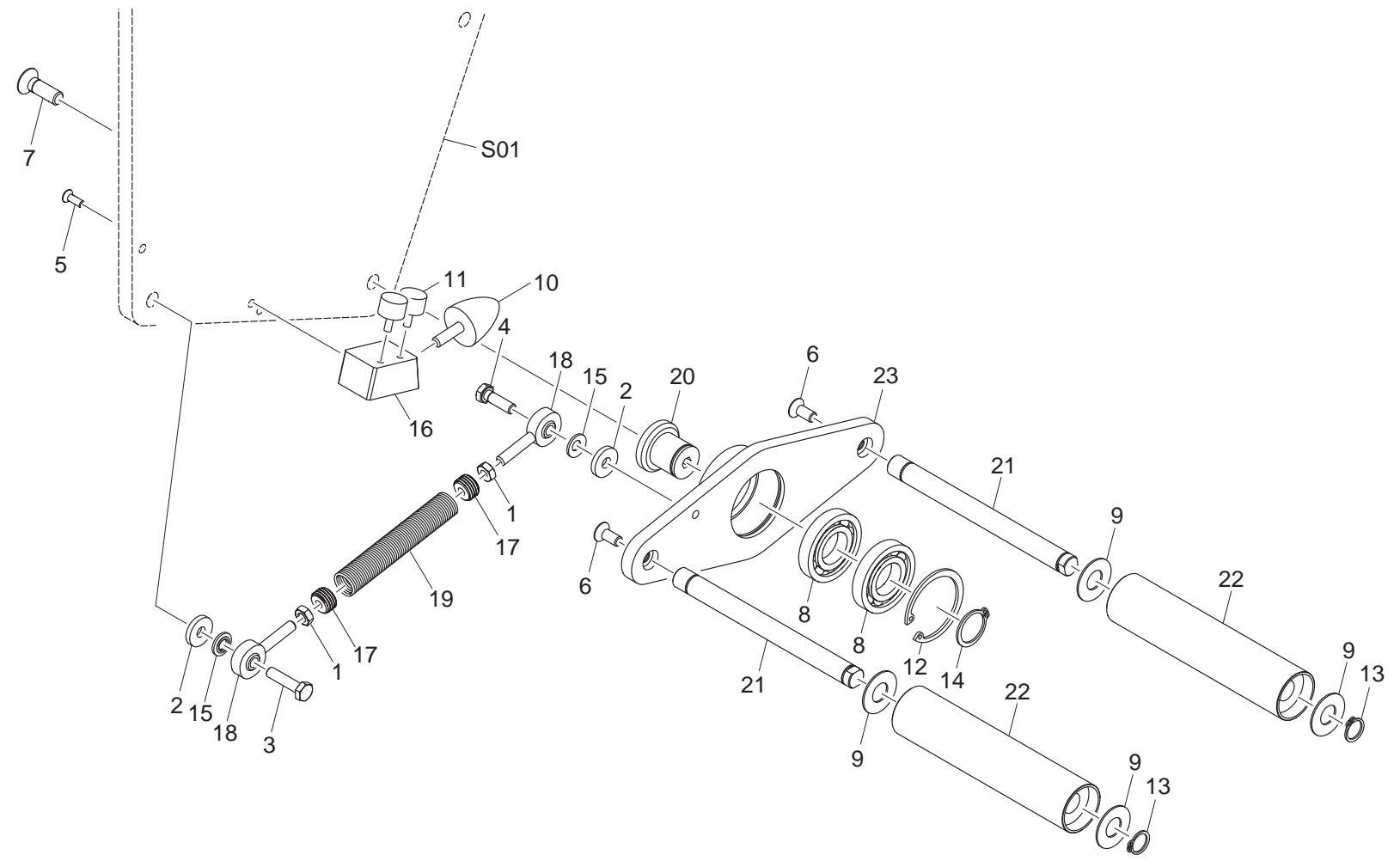
BOBINA E RULLO BALLERINO, BOB=250 MM  
 REEL AND SWINGING ROLL, BOB=250 MM  
 BOBINE ET ROULEAU OSCILLANT, BOB=250 MM  
 SPULE UND TÄNZERWALZE, BOB=250 MM  
 BOBINA Y RODILLO OSCILANTE, BOB=250 MM



S01	7370307662-01/05

**NOXON**

**3709302870**

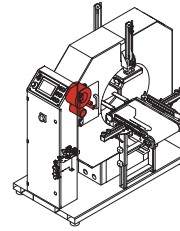


**BOB=250 MM**

**7370307662 -02/05**

- 1 5270301003
- 2 00L0250172
- 3 5651300297
- 4 0380290105
- 5 5920300841
- 6 0380530115
- 7 4520300114
- 8 0380630044
- 9 0000301421
- 10 0380680035
- 11 0000310121
- 12 0000310304
- 13 4520300137
- 14 5270301042

BOBINA E RULLO BALLERINO, BOB=250 MM  
 REEL AND SWINGING ROLL, BOB=250 MM  
 BOBINE ET ROULEAU OSCILLANT, BOB=250 MM  
 SPULE UND TÄNZERWALZE, BOB=250 MM  
 BOBINA Y RODILLO OSCILANTE, BOB=250 MM

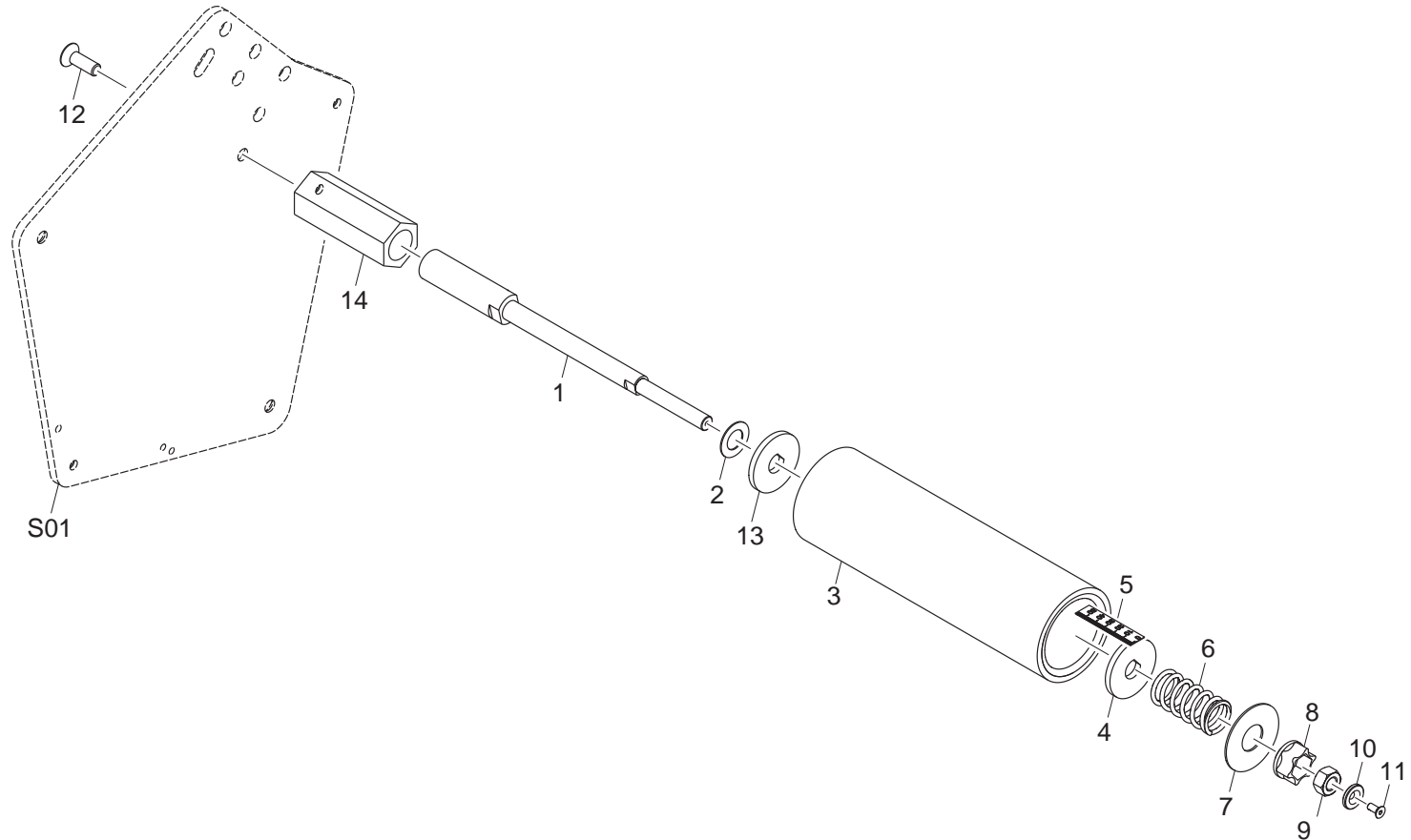


S01	7370307662-01/05

**NOXON**

---

**3709302870**

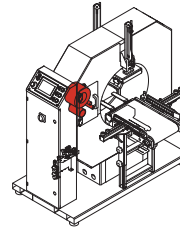


**BOB=250 MM**

**7370307662 ■ 03/05**

- 1 0000310242
- 2 0000644260
- 3 5270301004
- 4 5270301005
- 5 0000606437
- 6 5651300397

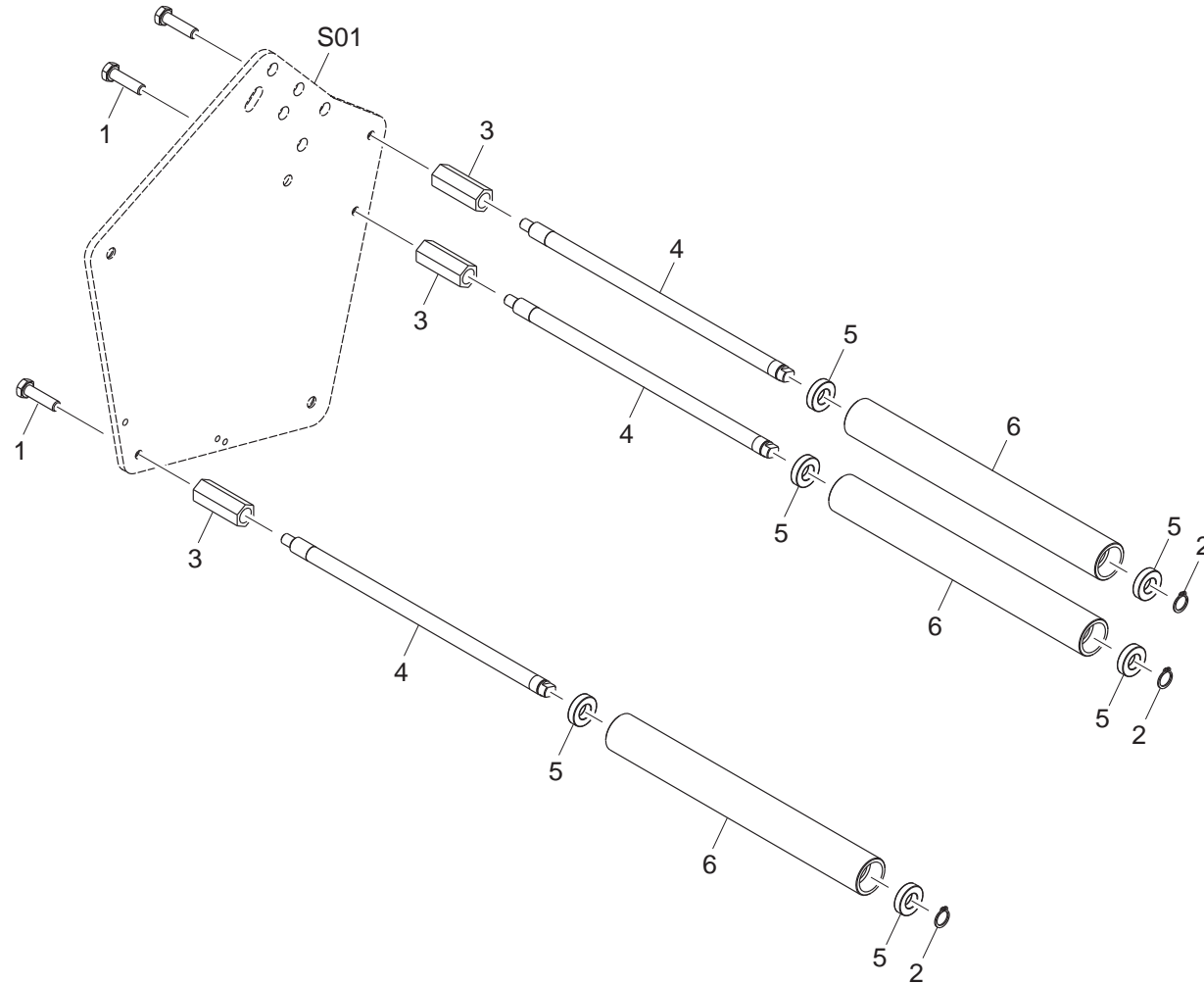
BOBINA E RULLO BALLERINO, BOB=250 MM  
 REEL AND SWINGING ROLL, BOB=250 MM  
 BOBINE ET ROULEAU OSCILLANT, BOB=250 MM  
 SPULE UND TÄ,,NZERWALZE, BOB=250 MM  
 BOBINA Y RODILLO OSCILANTE, BOB=250 MM



S01	7370307662-01/05

**NOXON**

**3709302870**

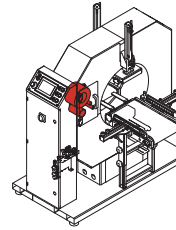


**BOB=250 MM**

**7370307662 ■ 04/05**

- 1 0000308425
- 2 0000305382
- 3 5270300896
- 4 0000613044
- 5 0380540074
- 6 4550300271
- 7 5180300014
- 8 0380680024
- 9 0380530125
- 10 4550300268
- 11 0380630044
- 12 0000301421
- 13 0380680035
- 14 0000310121
- 15 5123300010
- 16 0380530574
- 17 5123300011
- 18 4460300001

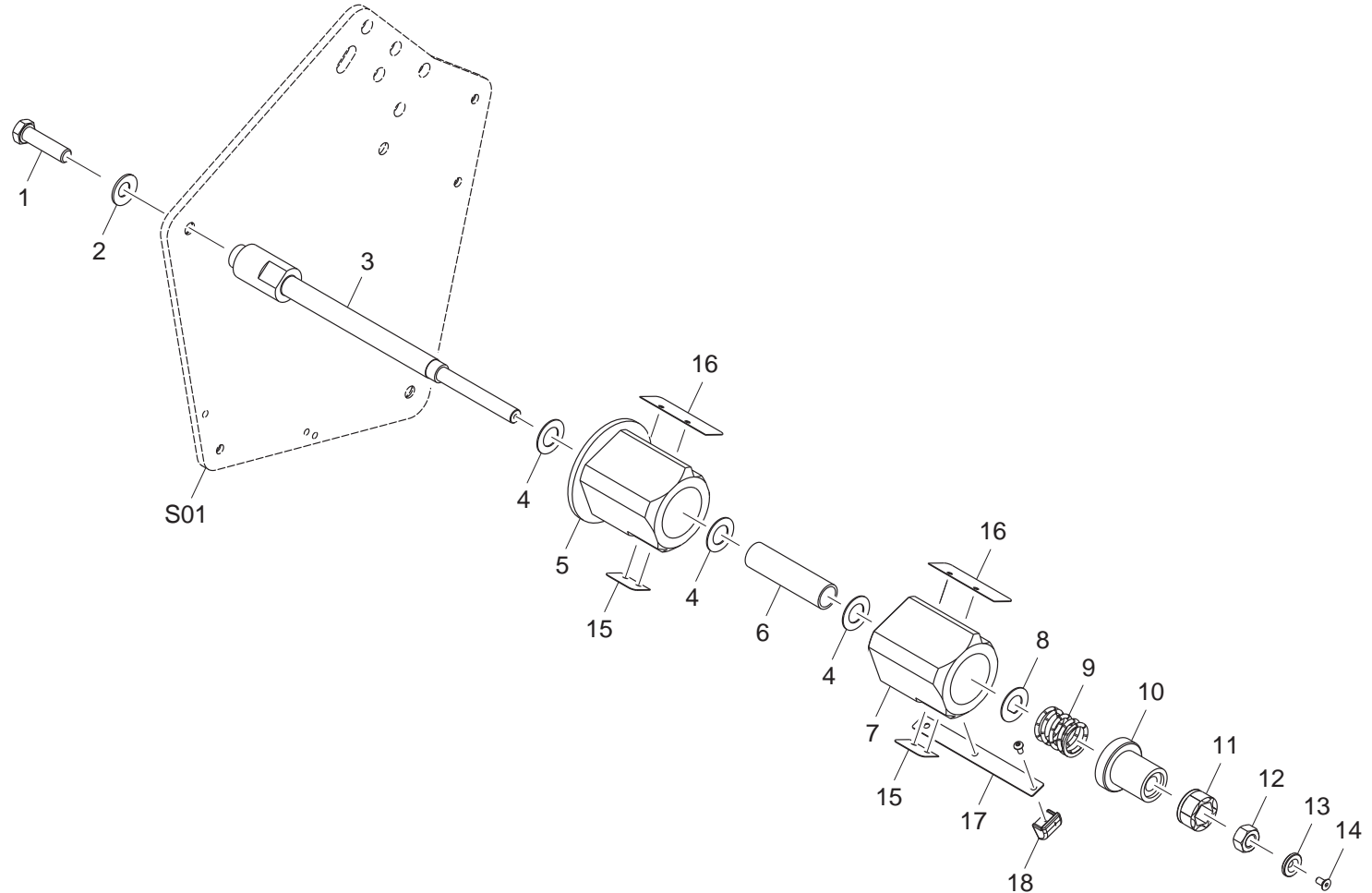
BOBINA E RULLO BALLERINO, BOB=250 MM  
 REEL AND SWINGING ROLL, BOB=250 MM  
 BOBINE ET ROULEAU OSCILLANT, BOB=250 MM  
 SPULE UND TÄNZERWALZE, BOB=250 MM  
 BOBINA Y RODILLO OSCILANTE, BOB=250 MM



S01	7370307662-01/05

**NOXON**

**3709302870**



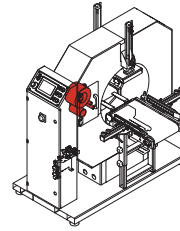
**BOB=250 MM**

**7370307662 ■ 05/05**

PAGINA LASCIATA INTENZIONALMENTE BIANCA  
PAGE INTENTIONALLY LEFT BLACK  
PAGE LAISSÉE VOLONTAIREMENT BLACHE  
SEITE ABSICHTLICH LEER GELASSEN  
PÁGINA DEJADA EN BLANCO DE PROPÓSITO

- 1 5330300777
- 2 0000305243
- 3 0000305252
- 4 0000308325
- 5 5920300786

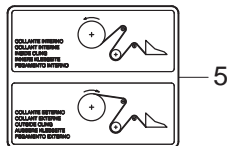
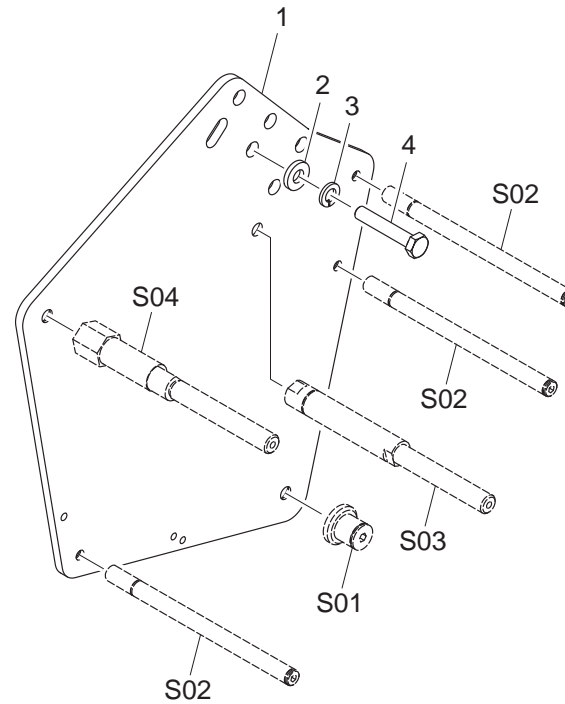
BOBINA E RULLO BALLERINO, BOB=125 MM  
 REEL AND SWINGING ROLL, BOB=125 MM  
 BOBINE ET ROULEAU OSCILLANT, BOB=125 MM  
 SPULE UND TÄ,,NZERWALZE, BOB=125 MM  
 BOBINA Y RODILLO OSCILANTE, BOB=125 MM



S01	7370309041-02/05
S02	7370309041-03/05
S03	7370309041-04/05
S04	7370309041-05/05



3709302870

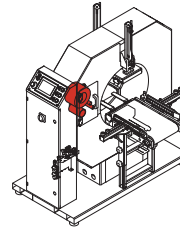


BOB=125 MM

7370309041 ■01/05

- 1 0000301187
- 2 0000305192
- 3 0000308273
- 4 0000308274
- 5 0000310036
- 6 0000310182
- 7 0000310243
- 8 0000606691
- 9 0000613375
- 10 0000624082
- 11 0000624338
- 12 0000644043
- 13 0000644260
- 14 0000644268
- 15 00L0105507
- 16 3980300169
- 17 4160300000
- 18 4670310018
- 19 5120300049
- 20 5270300895
- 21 5270300900
- 22 5651300385
- 23 6040300747

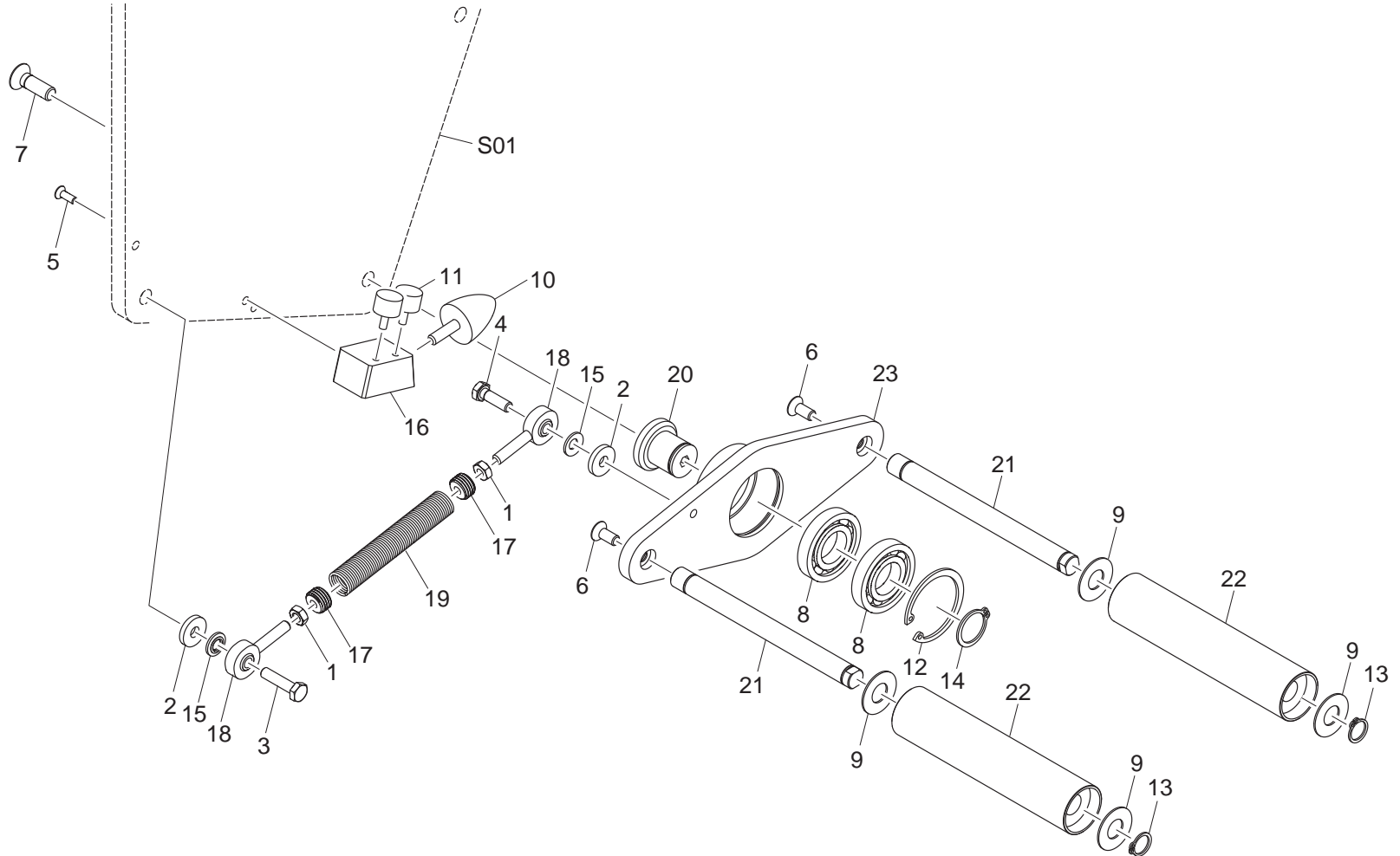
BOBINA E RULLO BALLERINO, BOB=125 MM  
 REEL AND SWINGING ROLL, BOB=125 MM  
 BOBINE ET ROULEAU OSCILLANT, BOB=125 MM  
 SPULE UND TÄNZERWALZE, BOB=125 MM  
 BOBINA Y RODILLO OSCILANTE, BOB=125 MM



S01	7370309041-01/05

**NOXON**

**3709302870**



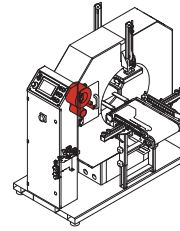
**BOB=125 MM**

**7370309041 -02/05**



- 1 5270300703
- 2 0000644258
- 3 0000613073
- 4 0380690085
- 5 0000310198

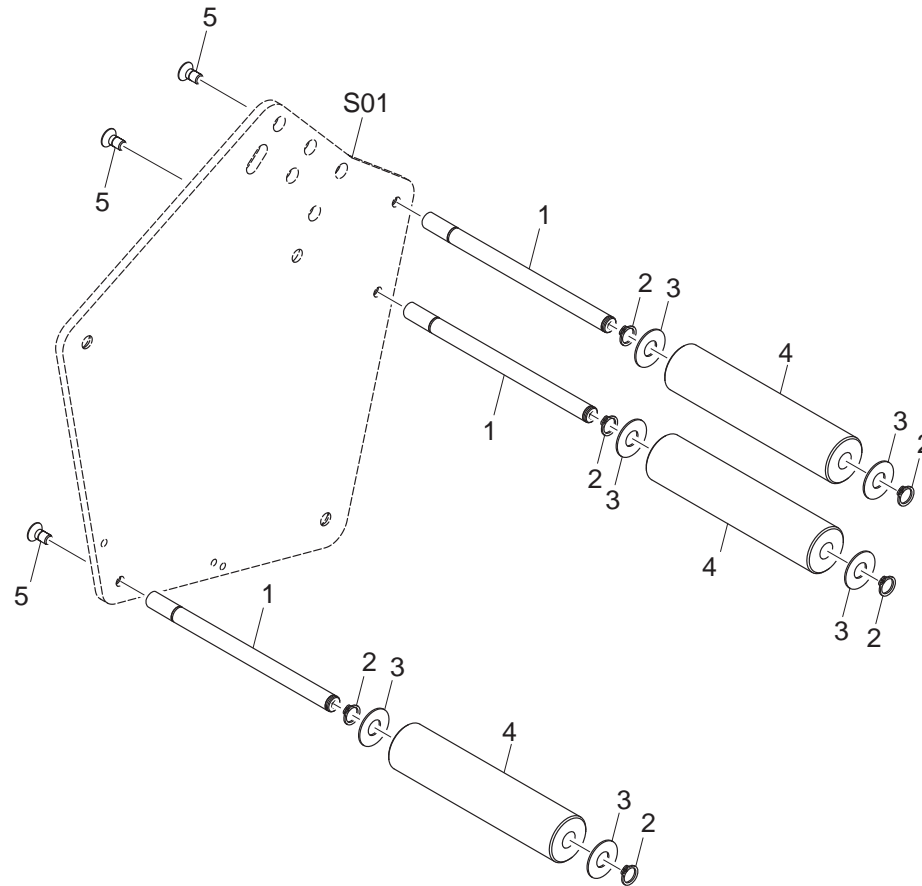
BOBINA E RULLO BALLERINO, BOB=125 MM  
 REEL AND SWINGING ROLL, BOB=125 MM  
 BOBINE ET ROULEAU OSCILLANT, BOB=125 MM  
 SPULE UND TÄ,,NZERWALZE, BOB=125 MM  
 BOBINA Y RODILLO OSCILANTE, BOB=125 MM



S01	7370309041-01/05



**3709302870**

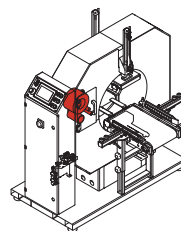


**BOB=125 MM**

**7370309041 ■ 03/05**

- 1 5270300704
- 2 5651300296
- 3 0000613044
- 4 0380290105
- 5 0380530115
- 6 0380630044
- 7 0380680035
- 8 0000310135
- 9 0000310241

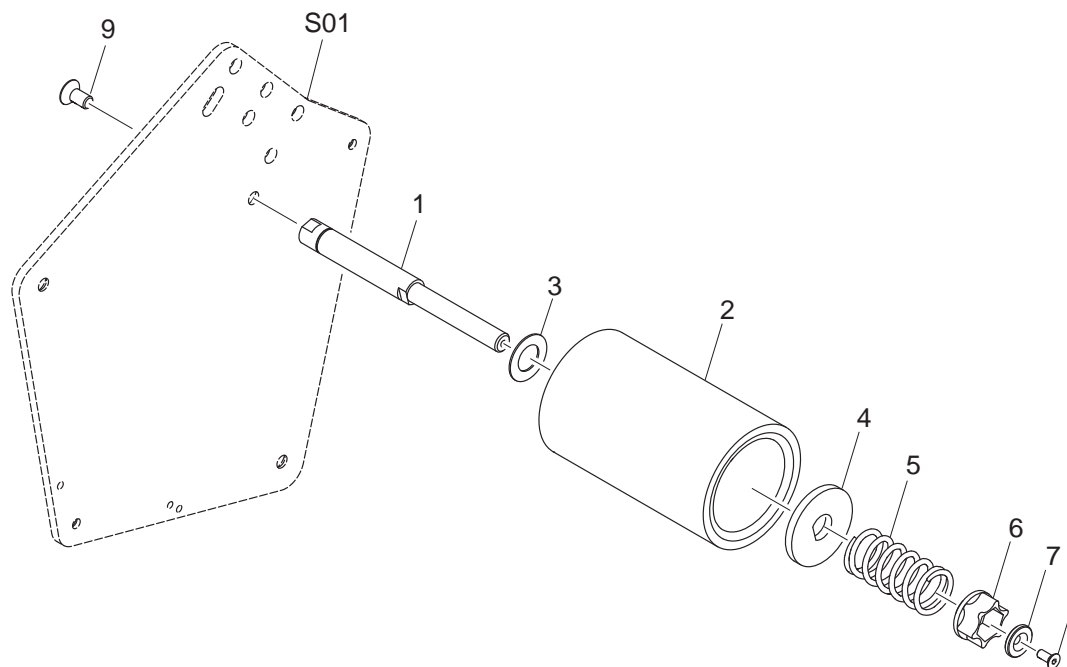
BOBINA E RULLO BALLERINO, BOB=125 MM  
 REEL AND SWINGING ROLL, BOB=125 MM  
 BOBINE ET ROULEAU OSCILLANT, BOB=125 MM  
 SPULE UND TÄNZERWALZE, BOB=125 MM  
 BOBINA Y RODILLO OSCILANTE, BOB=125 MM



S01	7370309041-01/05



**3709302870**

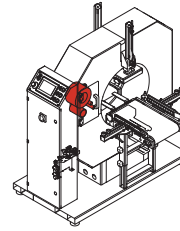


**BOB=125 MM**

**7370309041 ■04/05**

- 1 5270301124
- 2 0000613044
- 3 0380540074
- 4 5123300011
- 5 0000314023
- 6 4460300001
- 7 0380680035
- 8 0380530574
- 9 0380680024
- 10 0380530125
- 11 4550300268
- 12 0380630044
- 13 0000301421
- 14 0000310135
- 15 0000310241
- 16 0000312408

BOBINA E RULLO BALLERINO, BOB=125 MM  
 REEL AND SWINGING ROLL, BOB=125 MM  
 BOBINE ET ROULEAU OSCILLANT, BOB=125 MM  
 SPULE UND TÄ,,NZERWALZE, BOB=125 MM  
 BOBINA Y RODILLO OSCILANTE, BOB=125 MM

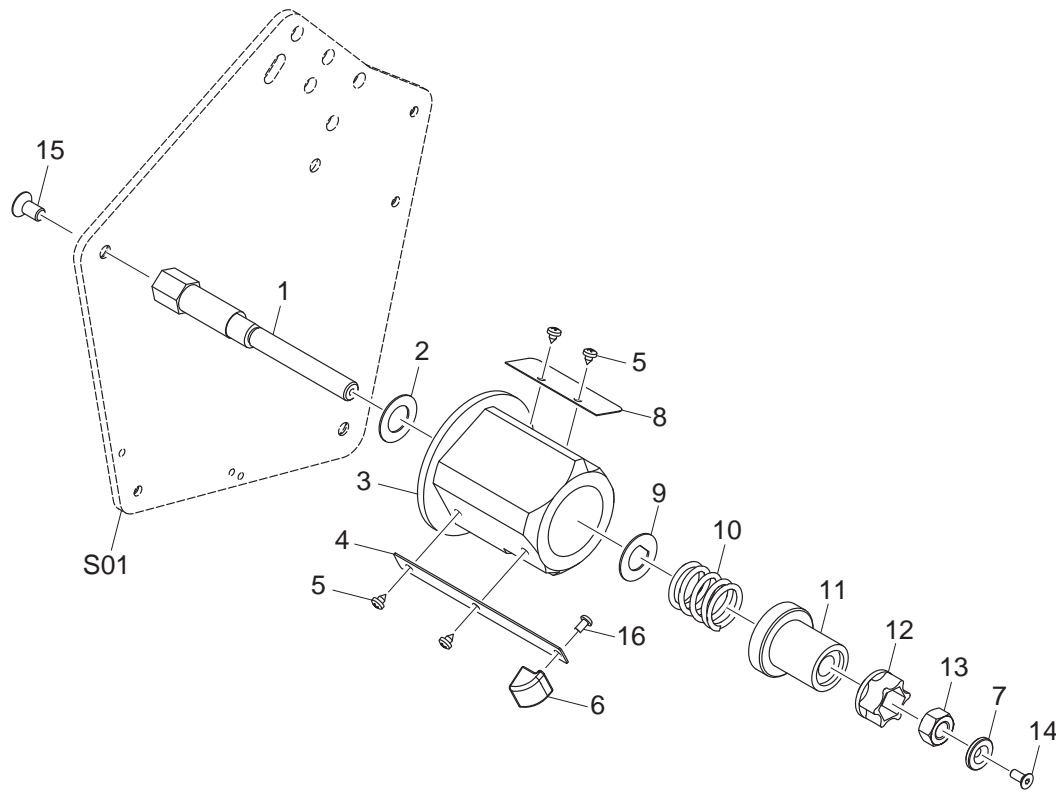


S01	7370309041-01/05

**NOXON**

---

**3709302870**



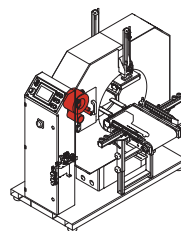
**BOB=125 MM**

**7370309041 ■ 05/05**

PAGINA LASCIATA INTENZIONALMENTE BIANCA  
PAGE INTENTIONALLY LEFT BLACK  
PAGE LAISSÉE VOLONTAIREMENT BLACHE  
SEITE ABSICHTLICH LEER GELASSEN  
PÁGINA DEJADA EN BLANCO DE PROPÓSITO

- 1 5330300773
- 2 0000305252
- 3 0000309252

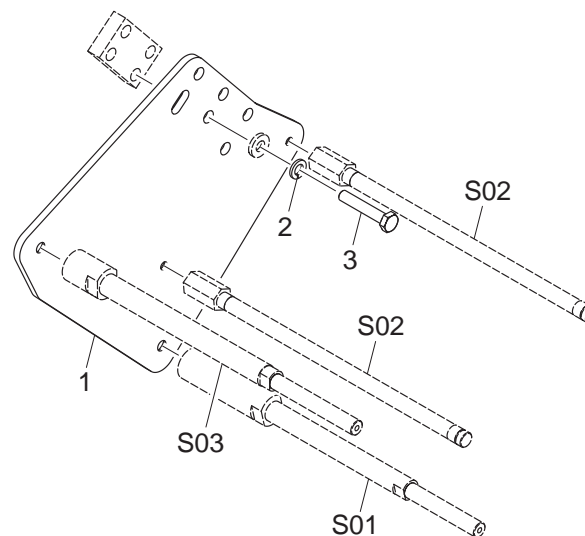
BOBINA E RULLO BALLERINO, BOB=250 MM  
 REEL AND SWINGING ROLL, BOB=250 MM  
 BOBINE ET ROULEAU OSCILLANT, BOB=250 MM  
 SPULE UND TÄNZERWALZE, BOB=250 MM  
 BOBINA Y RODILLO OSCILANTE, BOB=250 MM



- S01 7370309042-02/04
- S02 7370309042-03/04
- S03 7370309042-04/04
- 
- 
- 



**3709302870**

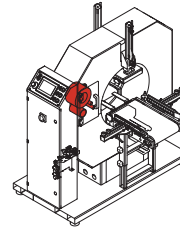


**BOB=250 MM**

**7370309042 -01/04**

- 1 5270301003
- 2 00L0250172
- 3 5651300297
- 4 0380290105
- 5 5920300841
- 6 0380530115
- 7 4520300114
- 8 0380630044
- 9 0000301421
- 10 0380680035
- 11 0000310121
- 12 0000310304
- 13 4520300137
- 14 5270301042

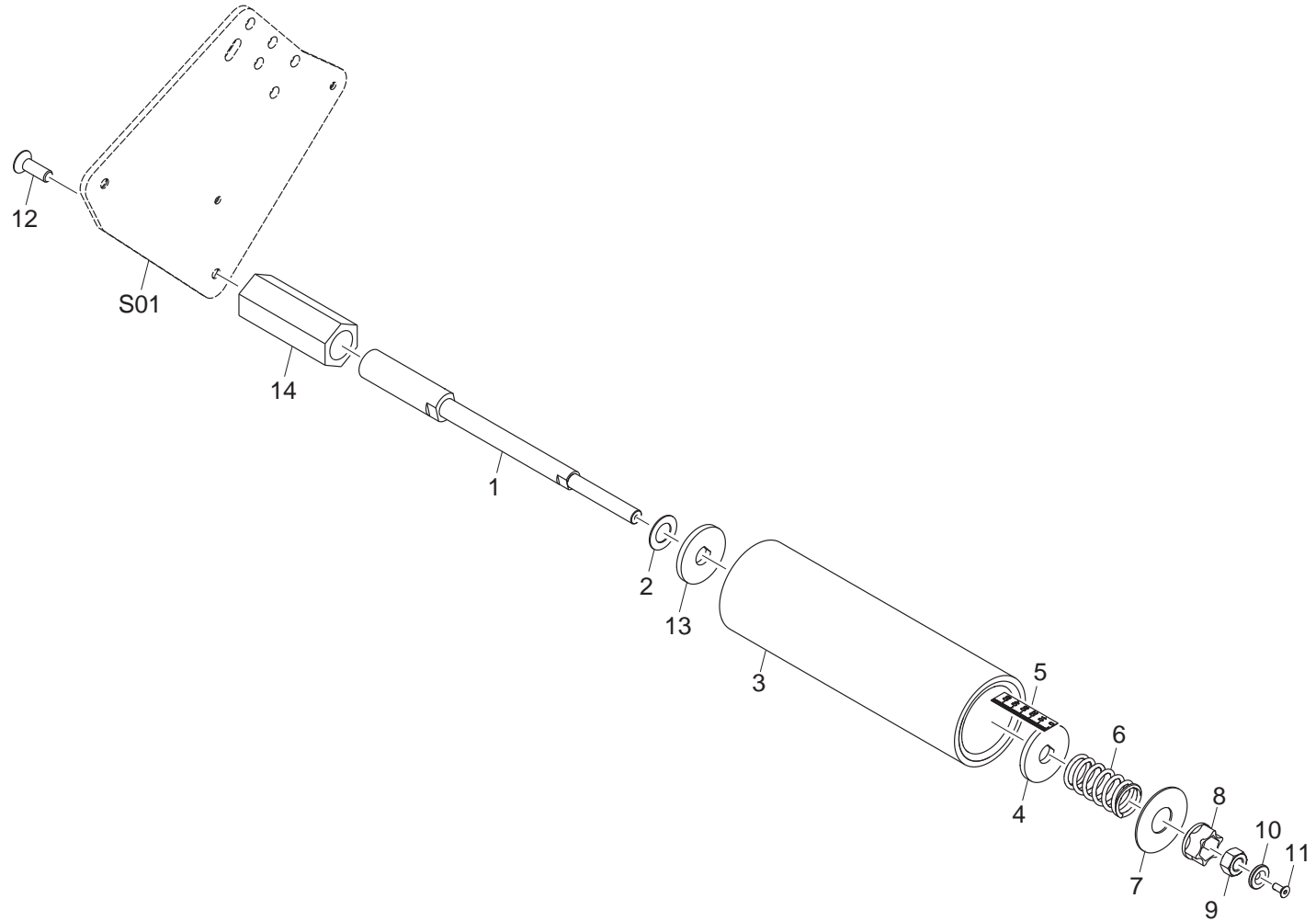
BOBINA E RULLO BALLERINO, BOB=250 MM  
 REEL AND SWINGING ROLL, BOB=250 MM  
 BOBINE ET ROULEAU OSCILLANT, BOB=250 MM  
 SPULE UND TÄ,,NZERWALZE, BOB=250 MM  
 BOBINA Y RODILLO OSCILANTE, BOB=250 MM



S01	7370309042-01/04

**NOXON**

**3709302870**

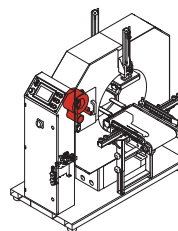


**BOB=250 MM**

**7370309042 -02/04**

- 1 0000310242
- 2 0000644260
- 3 5270301004
- 4 5270301005
- 5 0000606437
- 6 5651300397

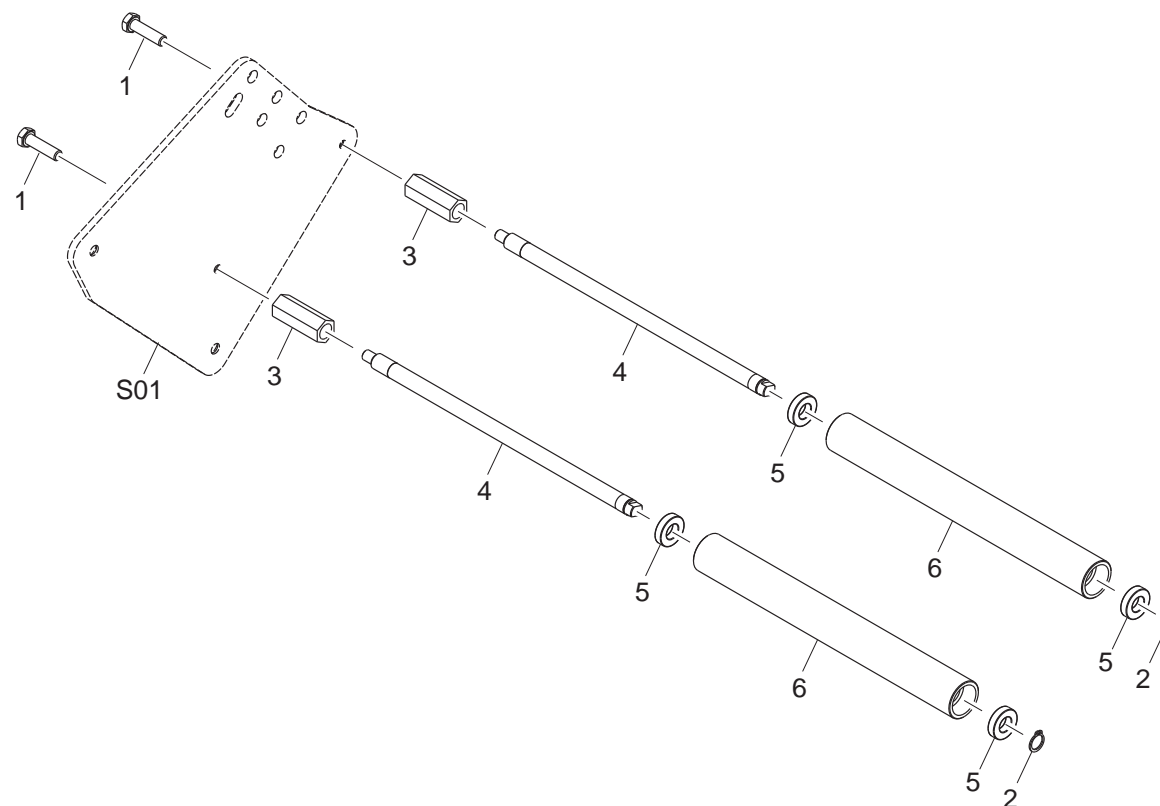
BOBINA E RULLO BALLERINO, BOB=250 MM  
 REEL AND SWINGING ROLL, BOB=250 MM  
 BOBINE ET ROULEAU OSCILLANT, BOB=250 MM  
 SPULE UND TÄ,,NZERWALZE, BOB=250 MM  
 BOBINA Y RODILLO OSCILANTE, BOB=250 MM



S01	7370309042-01/04



**3709302870**

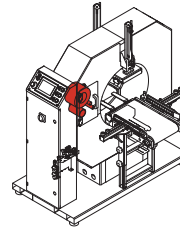


**BOB=250 MM**

**7370309042 ■ 03/04**

- 1 0000308425
- 2 0000305382
- 3 5270300896
- 4 0000613044
- 5 0380540074
- 6 4550300271
- 7 5180300014
- 8 0380680024
- 9 0380530125
- 10 4550300268
- 11 0380630044
- 12 0000301421
- 13 0380680035
- 14 0000310121
- 15 5123300010
- 16 0380530574
- 17 5123300011
- 18 4460300001

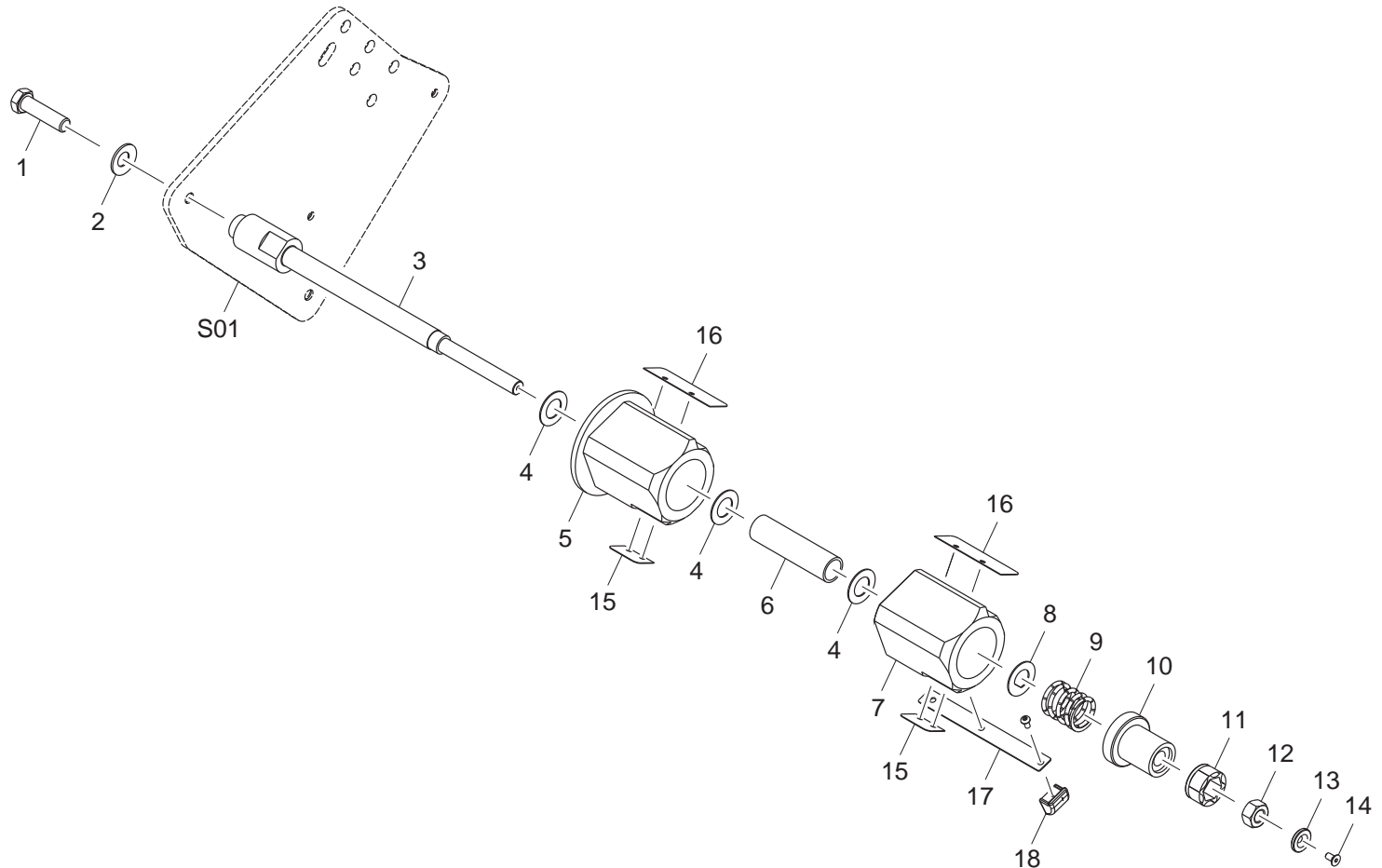
BOBINA E RULLO BALLERINO, BOB=250 MM  
 REEL AND SWINGING ROLL, BOB=250 MM  
 BOBINE ET ROULEAU OSCILLANT, BOB=250 MM  
 SPULE UND TÄNZERWALZE, BOB=250 MM  
 BOBINA Y RODILLO OSCILANTE, BOB=250 MM



S01 7370309042-01/04

**NOXON**

**3709302870**



**BOB=250 MM**

**7370309042 ■ 04/04**

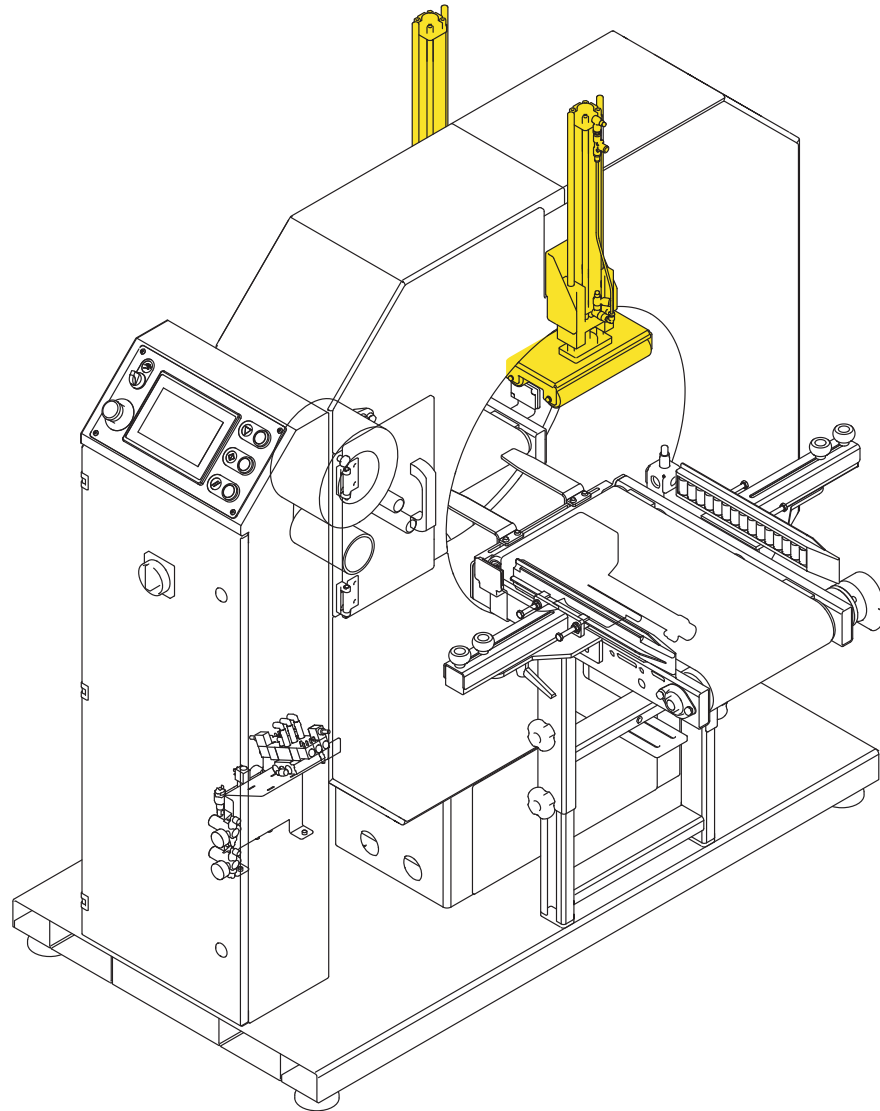


AREA  
ZONE  
ZONE

04

SECTION  
SECCIÓN

**NOXON**



7370305464  
7370305819  
7370305820  
7370308813  
7450305562

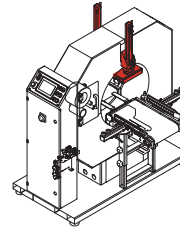
04

PRESSORE  
PRESSURE UNIT  
PRESSEUR  
NIEDERHALTER  
PRESOR

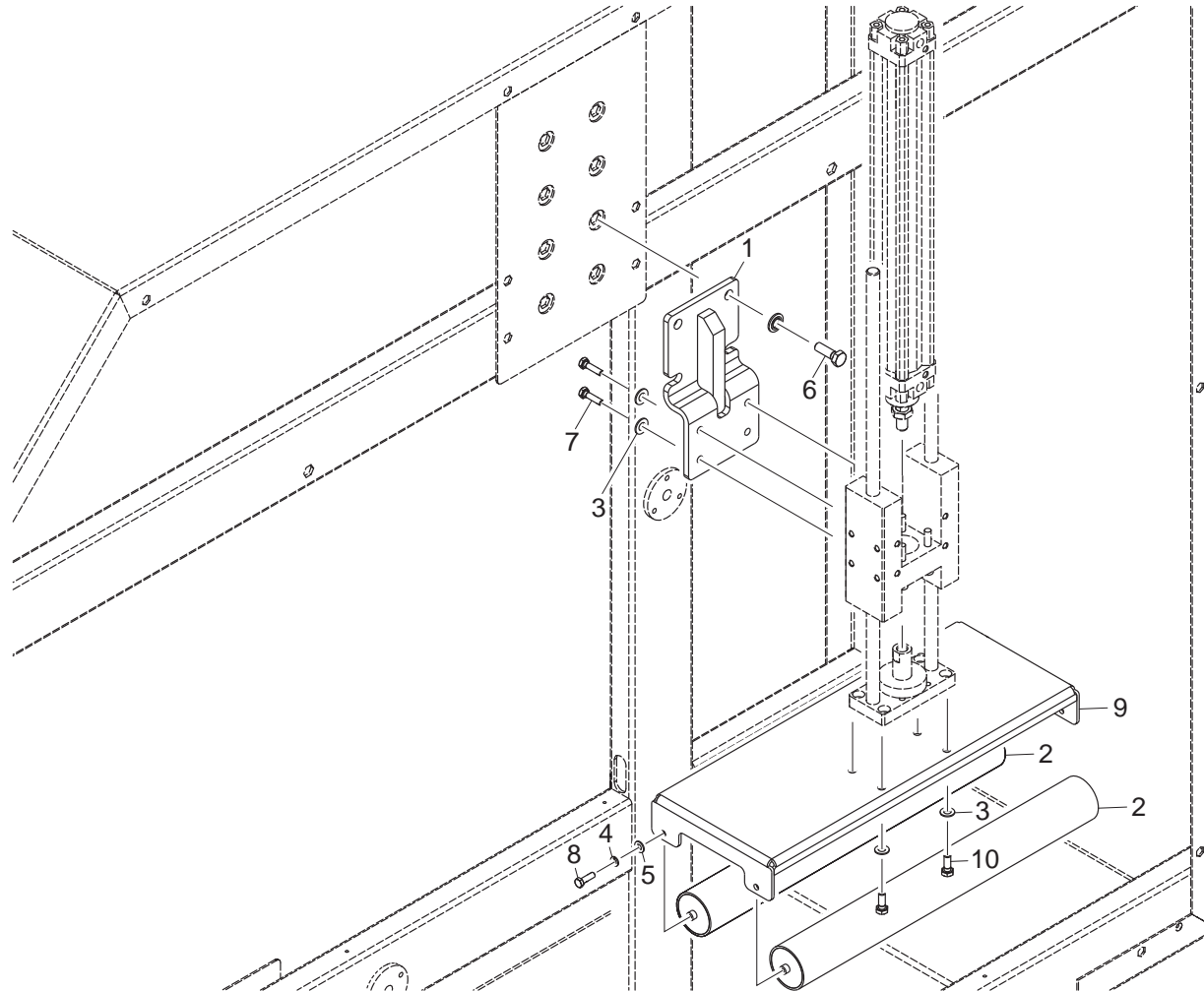
PAGINA LASCIATA INTENZIONALMENTE BIANCA  
PAGE INTENTIONALLY LEFT BLACK  
PAGE LAISSÉE VOLONTAIREMENT BLACHE  
SEITE ABSICHTLICH LEER GELASSEN  
PÁGINA DEJADA EN BLANCO DE PROPÓSITO

- 1 5740300924
- 2 0000642460
- 3 0000305181
- 4 0000305125
- 5 0000305121
- 6 0000308348
- 7 0000308273
- 8 0000308087
- 9 5890301515
- 10 0000305255

PRESSORE PNEUMATICO, S9-9 L=400 MM  
 PNEUMATIC PRESSURE, S9-9 L=400 MM  
 PRESSEUR PNEUMATIQUE, S9-9 L=400 MM  
 PNEUMATISCHER N.HALTER, S9-9 L=400 MM  
 PRESOR NEUMĂ TICO, S9-9 L=400 MM



3709302870



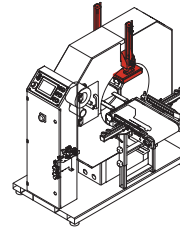
S9-9 L=400 MM

7370305464 ■ 01/01

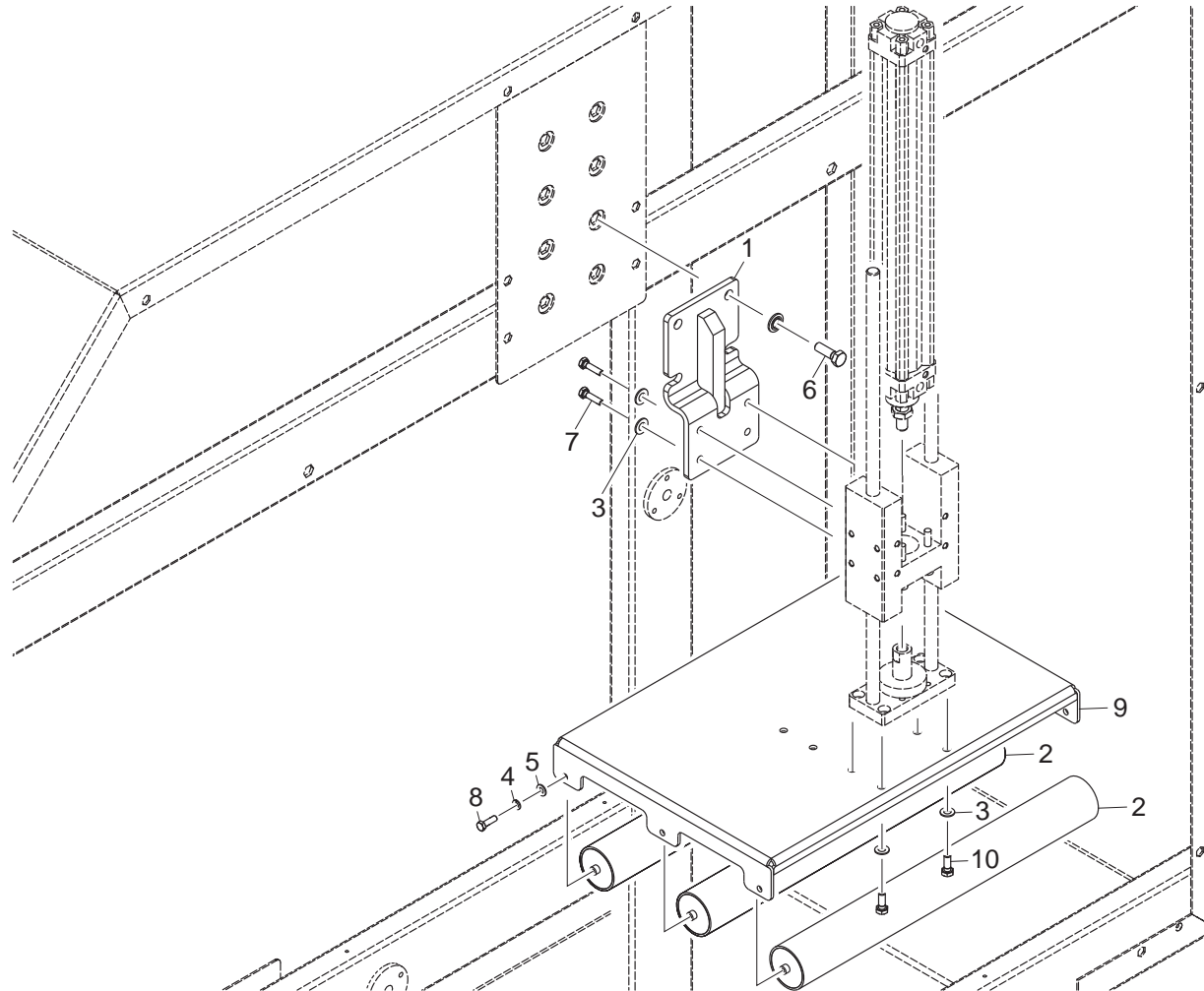
PAGINA LASCIATA INTENZIONALMENTE BIANCA  
PAGE INTENTIONALLY LEFT BLACK  
PAGE LAISSÉE VOLONTAIREMENT BLACHE  
SEITE ABSICHTLICH LEER GELASSEN  
PÁGINA DEJADA EN BLANCO DE PROPÓSITO

- 1 5740300924
- 2 0000642460
- 3 0000305181
- 4 0000305125
- 5 0000305121
- 6 0000308348
- 7 0000308273
- 8 0000308087
- 9 5890301520
- 10 0000305255

PRESSORE PNEUMATICO, S9-9 L=400 MM BOB=125 MM  
 PNEUMATIC PRESSURE, S9-9 L=400 MM BOB=125 MM  
 PRESSEUR PNEUMATIQUE, S9-9 L=400 MM BOB=125 MM  
 PNEUMATISCHER N.HALTER, S9-9 L=400 MM BOB=125 MM  
 PRESOR NEUMĂ TICO, S9-9 L=400 MM BOB=125 MM



3709302870



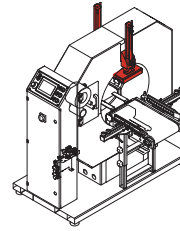
S9-9 L=400 MM BOB=125 MM

7370305819 ■01/01

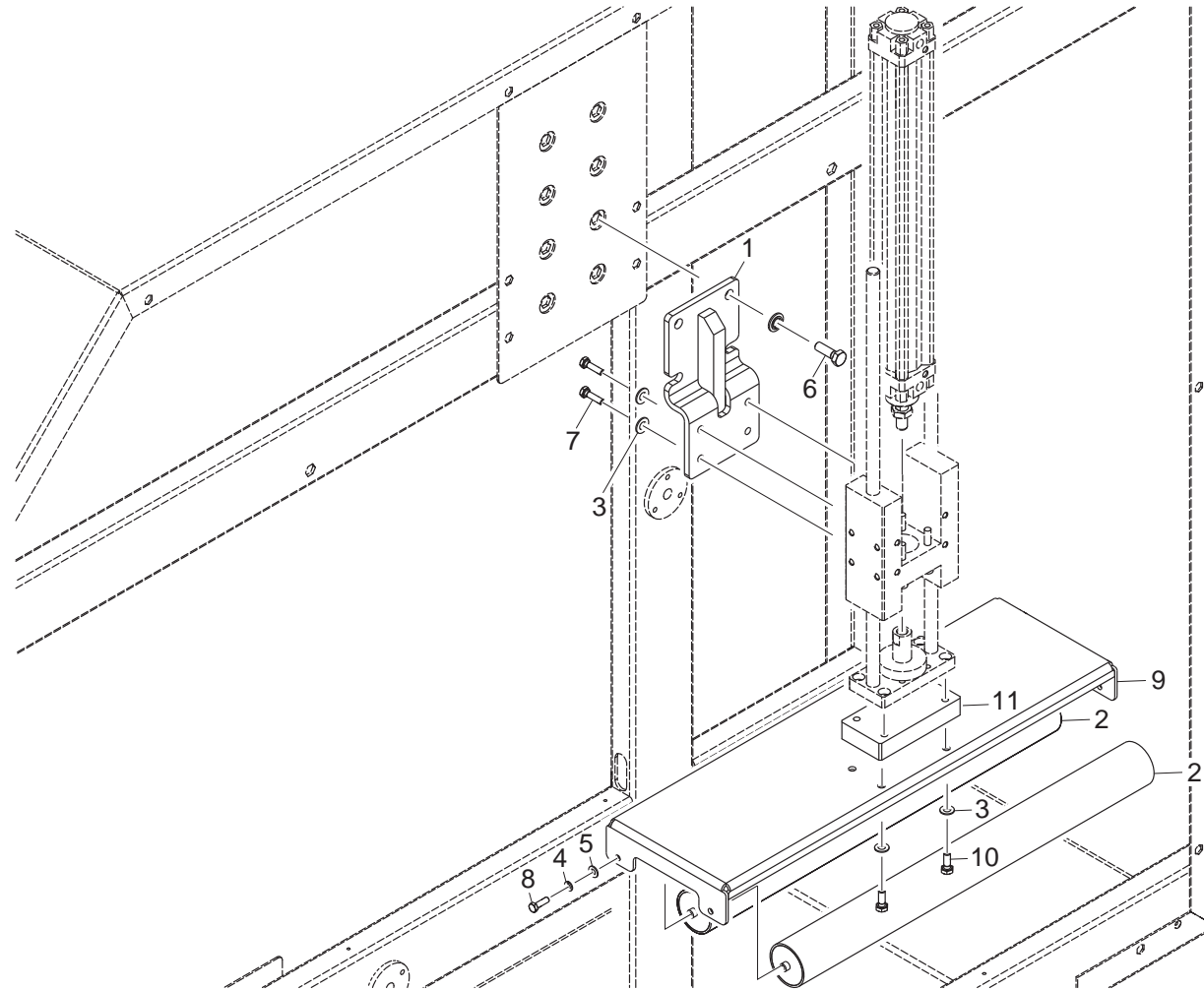
PAGINA LASCIATA INTENZIONALMENTE BIANCA  
PAGE INTENTIONALLY LEFT BLACK  
PAGE LAISSÉE VOLONTAIREMENT BLACHE  
SEITE ABSICHTLICH LEER GELASSEN  
PÁGINA DEJADA EN BLANCO DE PROPÓSITO

- 1 5740300924
- 2 0000641453
- 3 0000305181
- 4 0000305125
- 5 0000305121
- 6 0000308348
- 7 0000308273
- 8 0000308087
- 9 5890301523
- 10 0000305255
- 11 4550300325

PRESSORE PNEUMATICO, S9-9 L=600 MM  
 PNEUMATIC PRESSURE, S9-9 L=600 MM  
 PRESSEUR PNEUMATIQUE, S9-9 L=600 MM  
 PNEUMATISCHER N.HALTER, S9-9 L=600 MM  
 PRESOR NEUMĂ TICO, S9-9 L=600 MM



3709302870



S9-9 L=600 MM

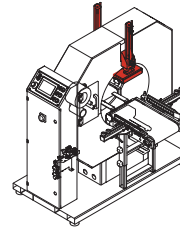
7370305820 ■01/01

PAGINA LASCIATA INTENZIONALMENTE BIANCA  
PAGE INTENTIONALLY LEFT BLACK  
PAGE LAISSÉE VOLONTAIREMENT BLACHE  
SEITE ABSICHTLICH LEER GELASSEN  
PÁGINA DEJADA EN BLANCO DE PROPÓSITO

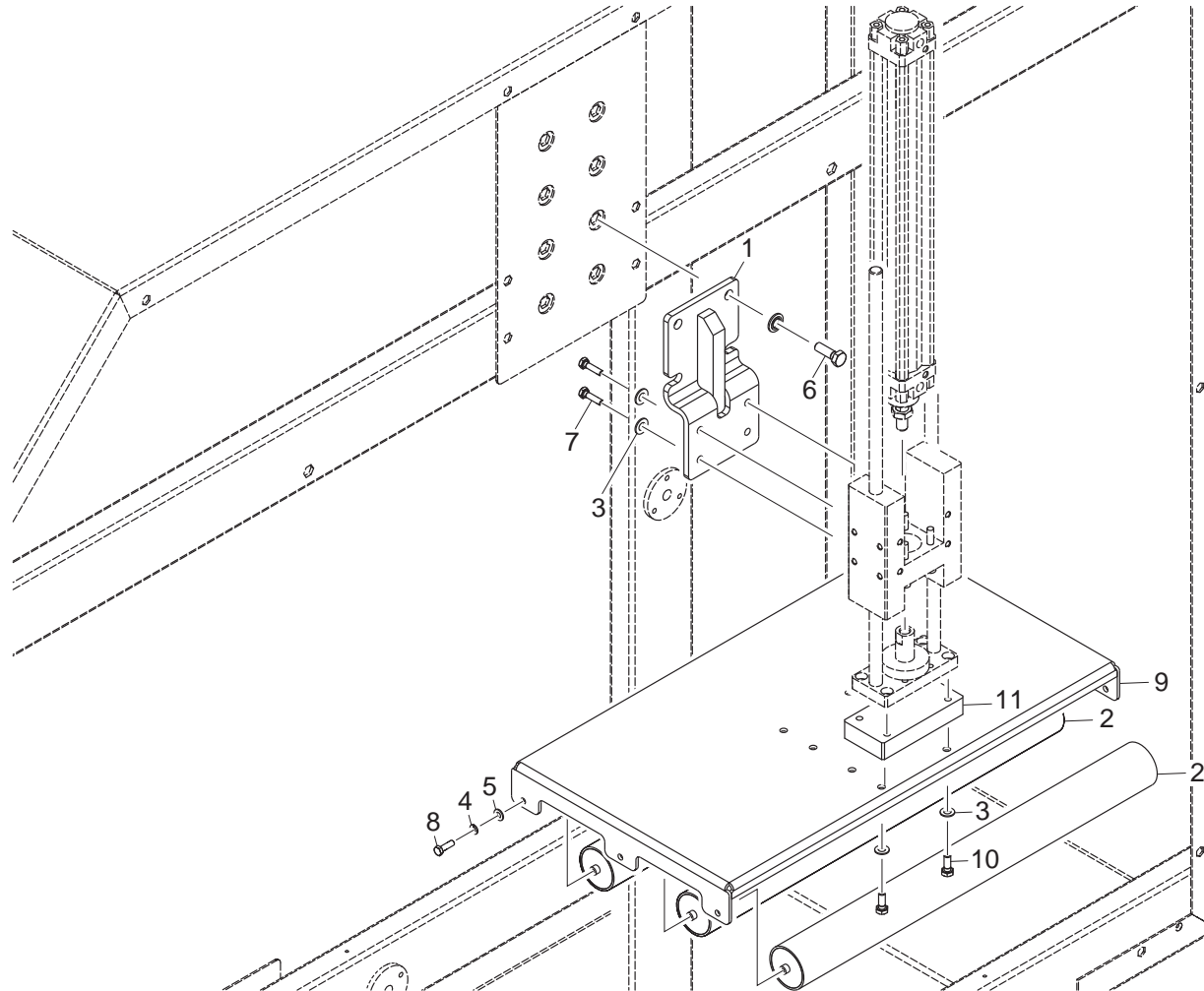


- 1 5740300924
- 2 0000641453
- 3 0000305181
- 4 0000305125
- 5 0000305121
- 6 0000308348
- 7 0000308273
- 8 0000308087
- 9 5740300712
- 10 0000305255
- 11 4550300325

PRESSORE PNEUMATICO, S9-9 L=600 MM BOB=125 MM  
 PNEUMATIC PRESSURE, S9-9 L=600 MM BOB=125 MM  
 PRESSEUR PNEUMATIQUE, S9-9 L=600 MM BOB=125 MM  
 PNEUMATISCHER N.HALTER, S9-9 L=600 MM BOB=125 MM  
 PRESOR NEUMĂ TICO, S9-9 L=600 MM BOB=125 MM



**3709302870**



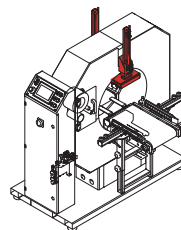
**S9-9 L=600 MM BOB=125 MM**

**7370308813 ■01/01**

PAGINA LASCIATA INTENZIONALMENTE BIANCA  
PAGE INTENTIONALLY LEFT BLACK  
PAGE LAISSÉE VOLONTAIREMENT BLACHE  
SEITE ABSICHTLICH LEER GELASSEN  
PÁGINA DEJADA EN BLANCO DE PROPÓSITO

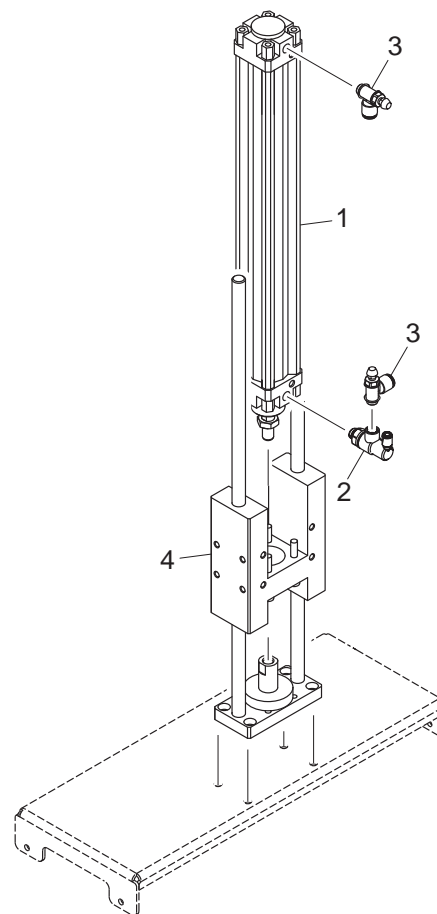
- 1 1881300059
- 2 1940300003
- 3 1970300055
- 4 4820301029

PRESSORE PNEUMATICO  
PNEUMATIC PRESSURE  
PRESSEUR PNEUMATIQUE  
PNEUMATISCHER N.HALTER  
PRESOR NEUMĂ TICO



**NOXON**

**3709302870**



**7450305562 ■ 01/01**

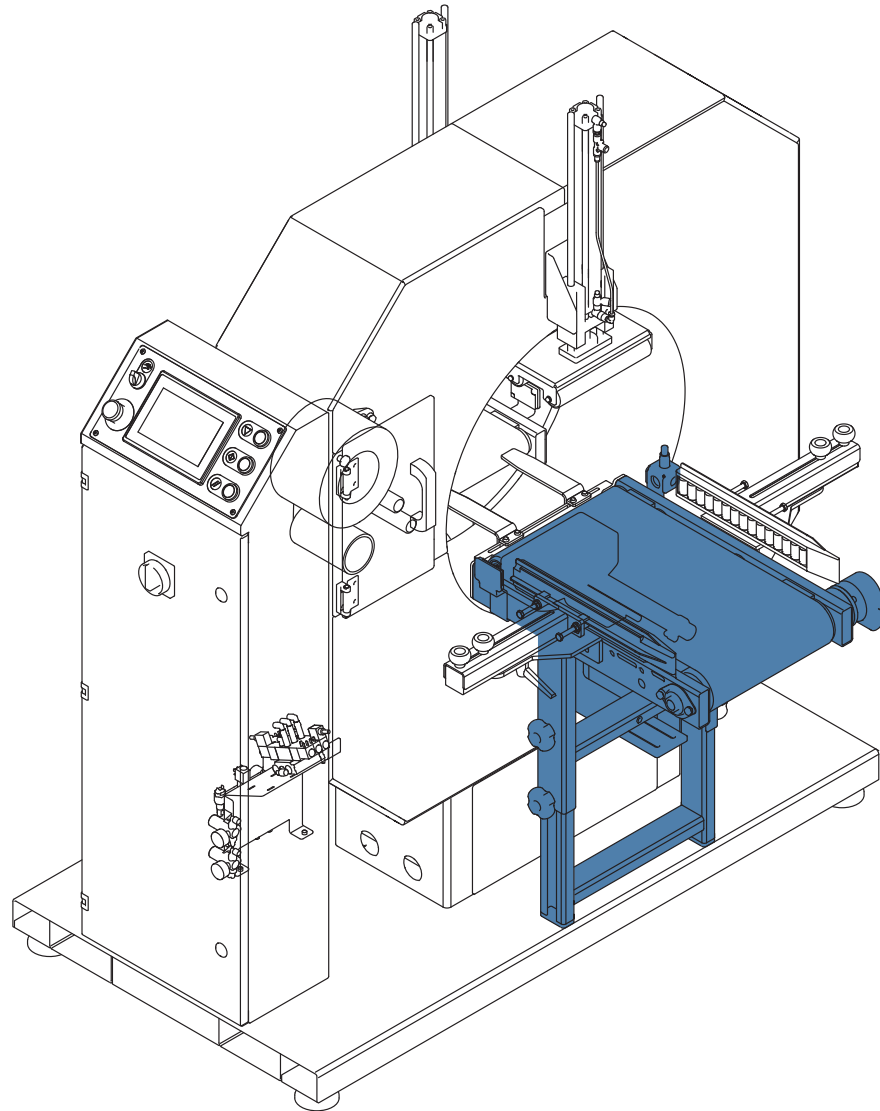
PAGINA LASCIATA INTENZIONALMENTE BIANCA  
PAGE INTENTIONALLY LEFT BLACK  
PAGE LAISSÉE VOLONTAIREMENT BLACHE  
SEITE ABSICHTLICH LEER GELASSEN  
PÁGINA DEJADA EN BLANCO DE PROPÓSITO

AREA  
ZONE  
ZONE

05

SECTION  
SECCIÓN

NOXON



7370305822  
7370308083  
7370308084  
7370309331  
7370309332  
7370309333  
7370309334  
7370309335  
7370309336  
7370309337  
7370309338  
7370309339  
7370309340  
7370309341  
7370309343  
7370309424  
7370309425  
7370309426  
7370309427

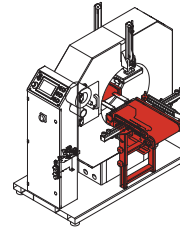
05

ALIMENTAZIONE  
INFEED UNIT  
ALIMENTATION  
ZUFÜHRUNGS  
ALIMENTACION

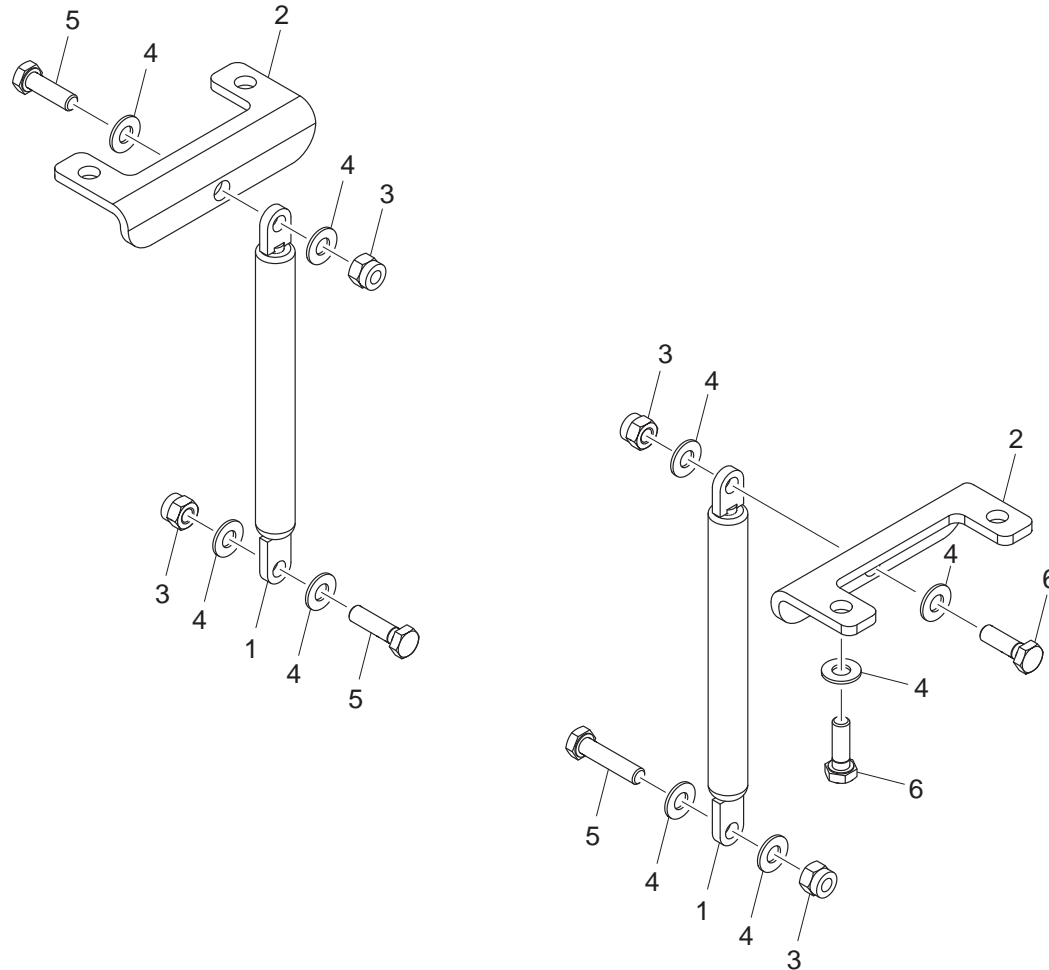
PAGINA LASCIATA INTENZIONALMENTE BIANCA  
PAGE INTENTIONALLY LEFT BLACK  
PAGE LAISSÉE VOLONTAIREMENT BLACHE  
SEITE ABSICHTLICH LEER GELASSEN  
PÁGINA DEJADA EN BLANCO DE PROPÓSITO

- 1 00L0040060
- 2 5830300525
- 3 0000301303
- 4 0000305242
- 5 0000308326
- 6 0000308348

SOLLEVAMENTO, S9 L=600 MM W=500 MM  
 LIFTING, S9 L=600 MM W=500 MM  
 SOULEVEMENT, S9 L=600 MM W=500 MM  
 HEBEGRUPPE, S9 L=600 MM W=500 MM  
 ELEVACION, S9 L=600 MM W=500 MM



3709302870



S9 L=600 MM W=500 MM

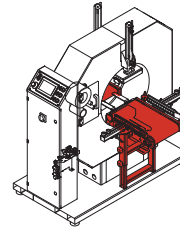
7370305822 ■ 01/01

PAGINA LASCIATA INTENZIONALMENTE BIANCA  
PAGE INTENTIONALLY LEFT BLACK  
PAGE LAISSÉE VOLONTAIREMENT BLACHE  
SEITE ABSICHTLICH LEER GELASSEN  
PÁGINA DEJADA EN BLANCO DE PROPÓSITO

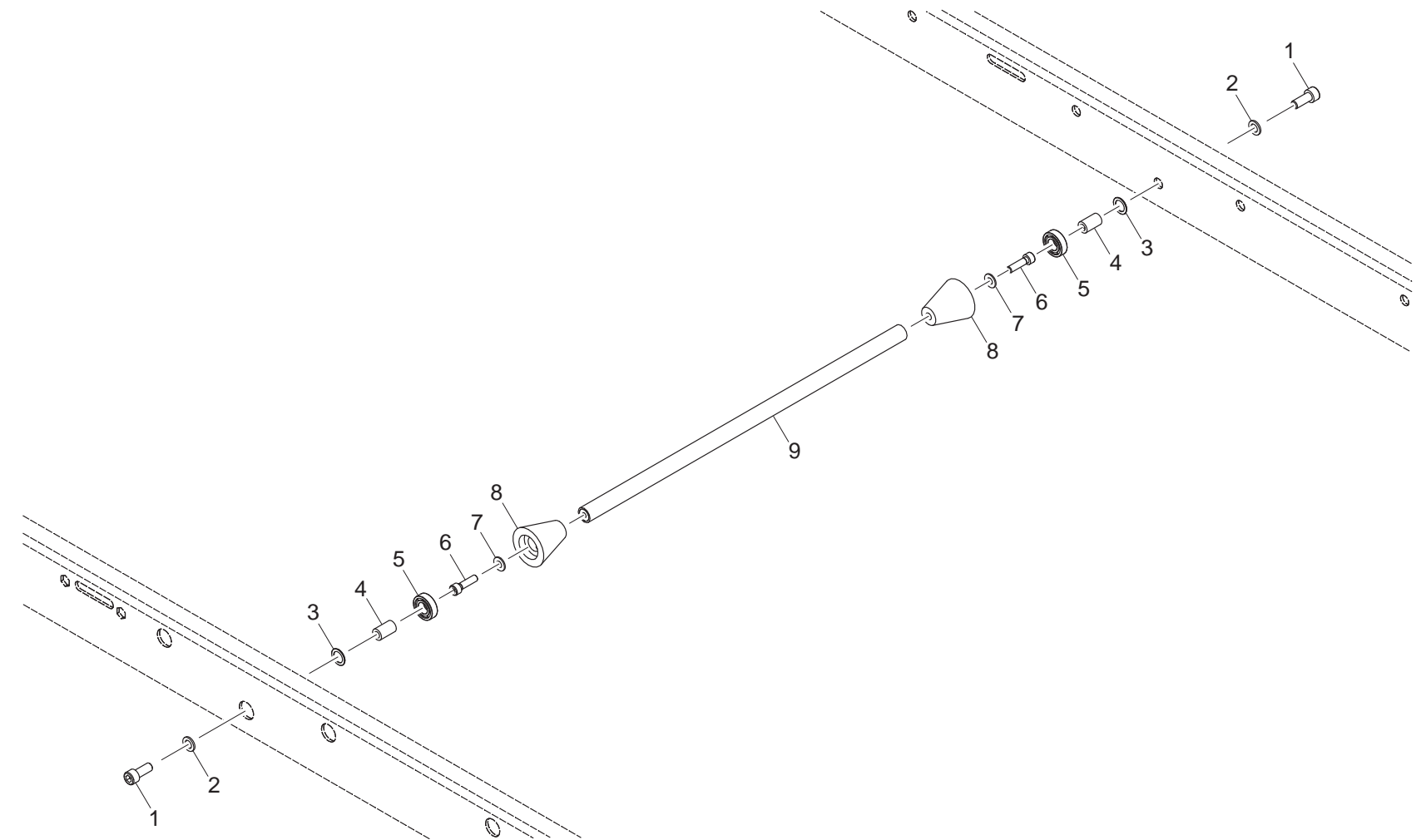


- 1 0000309302
- 2 0000305338
- 3 0000305086
- 4 5270301038
- 5 0000606040
- 6 0000309247
- 7 0000305242
- 8 5651300466
- 9 2300300146

ALIMENTAZIONE A NASTRO, W=500 MM  
 INFEEED UNIT, W=500 MM  
 ALIMENTATION A BANDE, W=500 MM  
 BANDZUFÜHRUNG, W=500 MM  
 ALIMENTACION DE CINTA, W=500 MM



**3709302870**



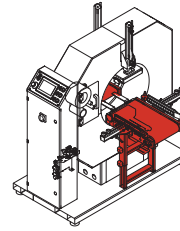
**W=500 MM**

**7370308083 ■ 01/01**

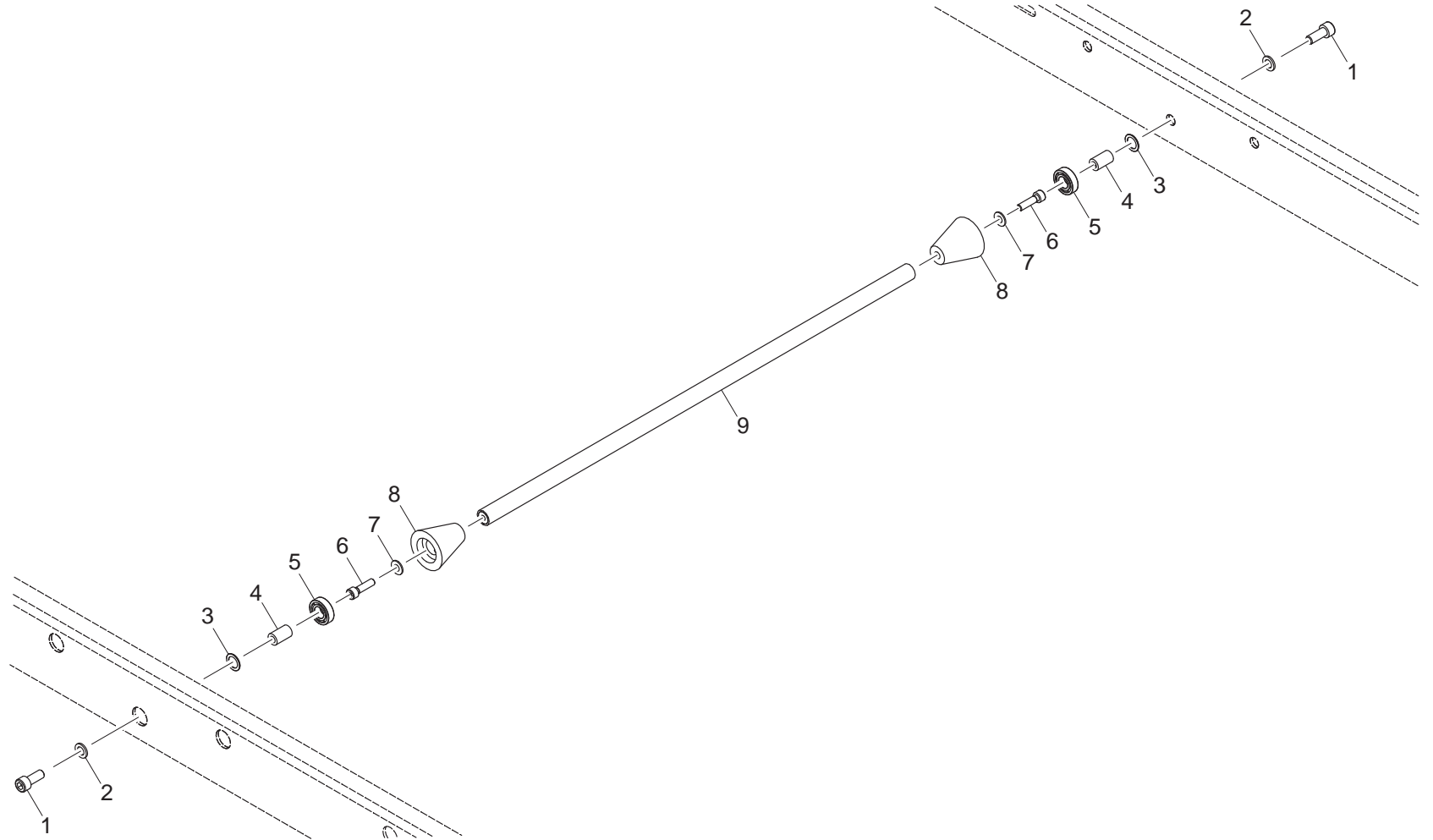
PAGINA LASCIATA INTENZIONALMENTE BIANCA  
PAGE INTENTIONALLY LEFT BLACK  
PAGE LAISSÉE VOLONTAIREMENT BLACHE  
SEITE ABSICHTLICH LEER GELASSEN  
PÁGINA DEJADA EN BLANCO DE PROPÓSITO

- 1 0000309303
- 2 0000305338
- 3 0000305086
- 4 5270301038
- 5 0000606040
- 6 0000309246
- 7 0000305242
- 8 5651300466
- 9 2300300145

ALIMENTAZIONE A NASTRO, W=815 MM  
 INFEEED UNIT, W=815 MM  
 ALIMENTATION A BANDE, W=815 MM  
 BANDZUFÜHRUNG, W=815 MM  
 ALIMENTACION DE CINTA, W=815 MM



**3709302870**



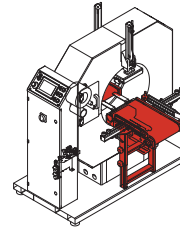
**W=815 MM**

**7370308084 ■ 01/01**

PAGINA LASCIATA INTENZIONALMENTE BIANCA  
PAGE INTENTIONALLY LEFT BLACK  
PAGE LAISSÉE VOLONTAIREMENT BLACHE  
SEITE ABSICHTLICH LEER GELASSEN  
PÁGINA DEJADA EN BLANCO DE PROPÓSITO

- 1 0000301072
- 2 0000305066
- 3 0000305242
- 4 4940301466
- 5 4940301465
- 6 0000309039
- 7 4610300635
- 8 5740300724
- 9 4610300636
- 10 0000317044
- 11 5740300433
- 12 4250302054
- 13 0001212113

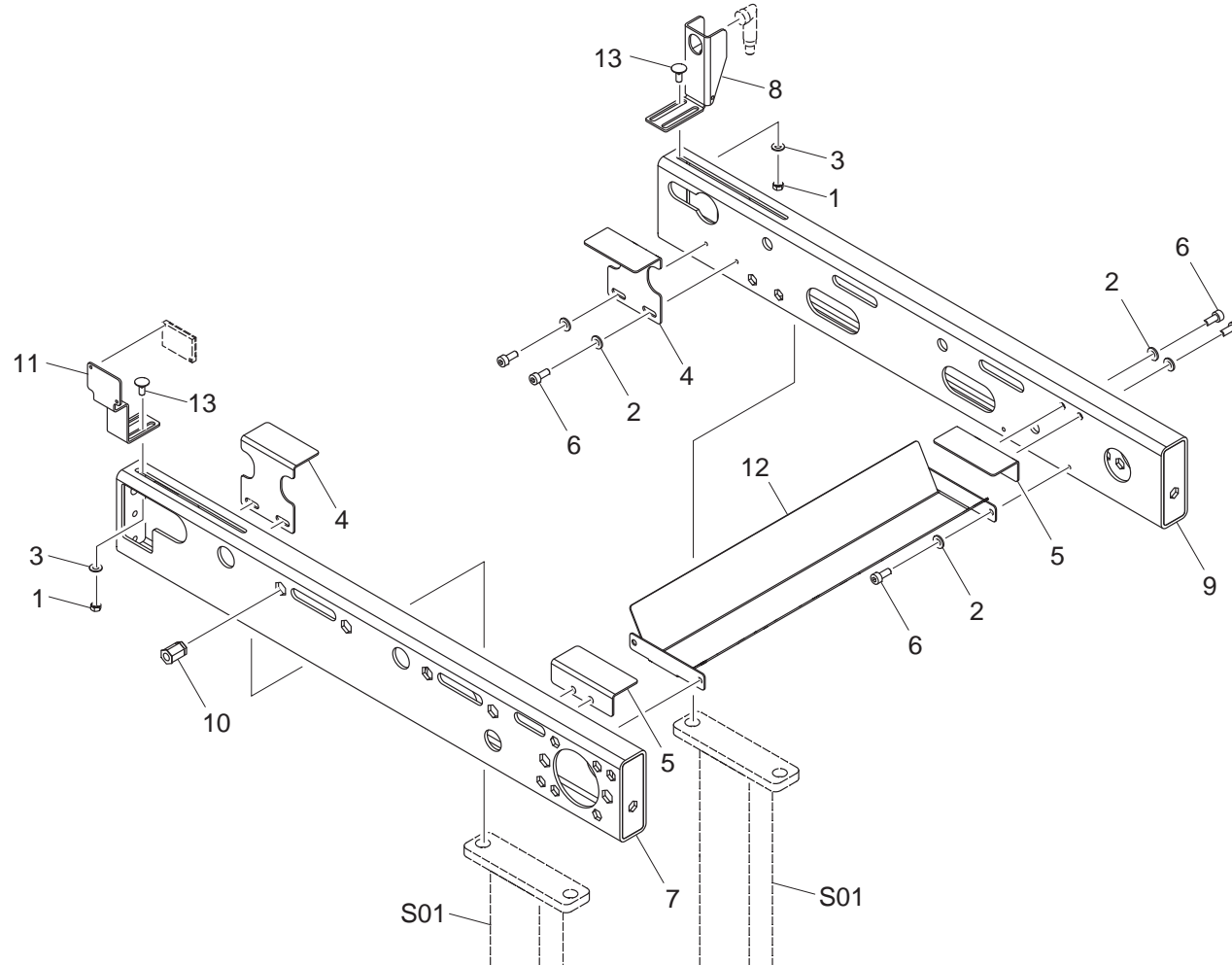
ALIMENTAZIONE A NASTRO (ENTRATA), S9-9 L=600 MM W=500 MM  
 INFEEED UNIT (IN), S9-9 L=600 MM W=500 MM  
 ALIMENTATION A BANDE (ENTRÉE), S9-9 L=600 MM W=500 MM  
 BANDZUFÜHRUNG (EINGANG), S9-9 L=600 MM W=500 MM  
 ALIMENTACION DE CINTA (ENTRADA), S9-9 L=600 MM W=500 MM



S01 7370309331-03/03

**NOXON**

**3709302870**

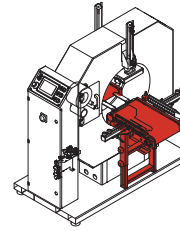


**S9-9 L=600 MM W=500 MM**

**7370309331 -01/03**

- 1 0000301072
- 2 2212300005
- 3 4730300100
- 4 0000305187
- 5 0000305181
- 6 0000305242
- 7 0000305252
- 8 0000305338
- 9 0000305479
- 10 0000308087
- 11 0000308192
- 12 0000308338
- 13 0000308348
- 14 0000309303
- 15 0000310183
- 16 0000317043
- 17 0000317044
- 18 0000606100
- 19 2600300111
- 20 0000613239
- 21 0000642270
- 22 00L0198271
- 23 0000644268
- 24 5650300548
- 25 3740300357
- 26 5651300462
- 27 0000644038
- 28 0000606439
- 29 5830300742
- 30 0000308274

ALIMENTAZIONE A NASTRO (ENTRATA), S9-9 L=600 MM W=500 MM  
 INFEEED UNIT (IN), S9-9 L=600 MM W=500 MM  
 ALIMENTATION A BANDE (ENTRÉE), S9-9 L=600 MM W=500 MM  
 BANDZUFÜHRUNG (EINGANG), S9-9 L=600 MM W=500 MM  
 ALIMENTACION DE CINTA (ENTRADA), S9-9 L=600 MM W=500 MM

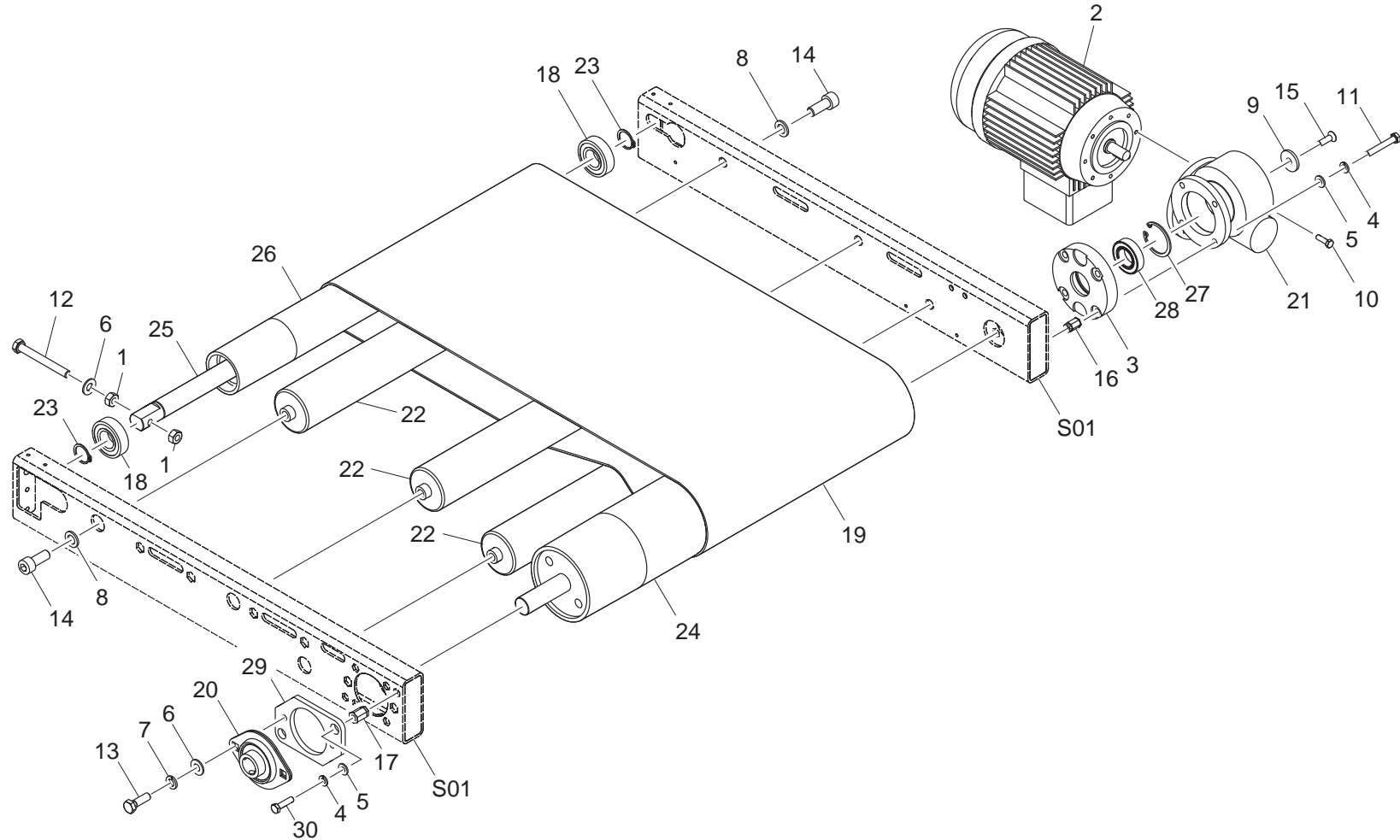


S01	7370309331-01/03

**NOXON**

---

**3709302870**

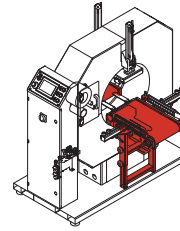


**S9-9 L=600 MM W=500 MM**

**7370309331 -02/03**

- 1 0000301072
- 2 6040300497
- 3 0000305242
- 4 5920300642
- 5 0000308348
- 6 0000309039
- 7 0000309247
- 8 5830300477
- 9 0000317044
- 10 5740300553
- 11 0000619881
- 12 5330300520
- 13 0001212053

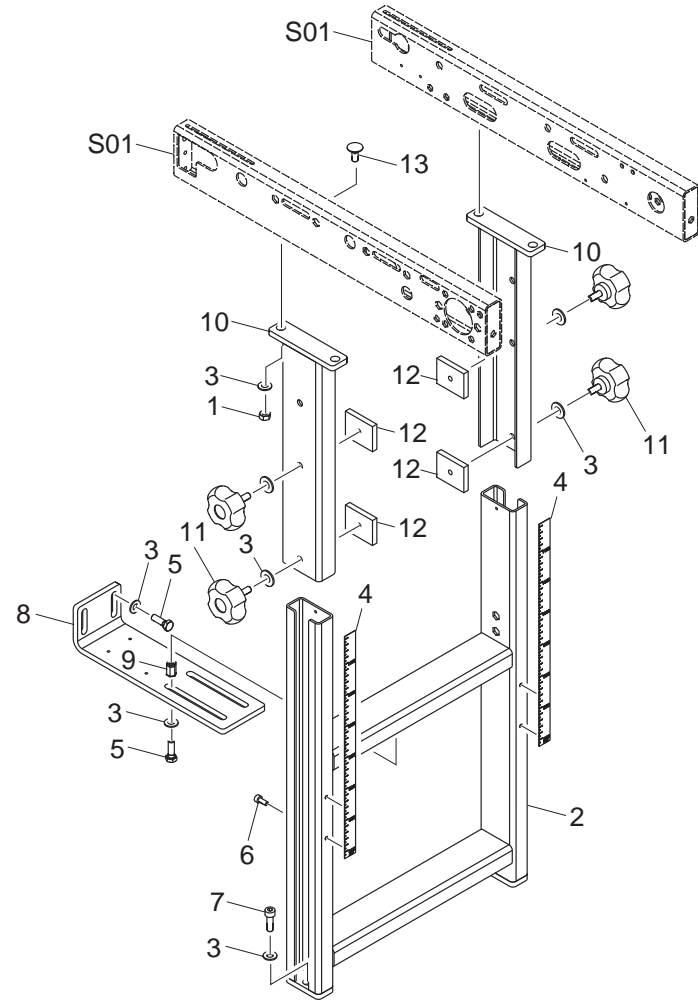
ALIMENTAZIONE A NASTRO (ENTRATA), S9-9 L=600 MM W=500 MM  
 INFEEED UNIT (IN), S9-9 L=600 MM W=500 MM  
 ALIMENTATION A BANDE (ENTRÉE), S9-9 L=600 MM W=500 MM  
 BANDZUFÜHRUNG (EINGANG), S9-9 L=600 MM W=500 MM  
 ALIMENTACION DE CINTA (ENTRADA), S9-9 L=600 MM W=500 MM



S01 7370309331-01/03

**NOXON**

**3709302870**



**S9-9 L=600 MM W=500 MM**

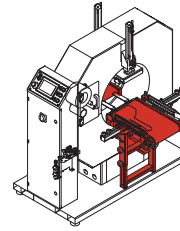
**7370309331 03/03**

PAGINA LASCIATA INTENZIONALMENTE BIANCA  
PAGE INTENTIONALLY LEFT BLACK  
PAGE LAISSÉE VOLONTAIREMENT BLACHE  
SEITE ABSICHTLICH LEER GELASSEN  
PÁGINA DEJADA EN BLANCO DE PROPÓSITO



- 1 0000301072
- 2 0000305066
- 3 0000305242
- 4 4940301466
- 5 4940301465
- 6 0000309039
- 7 4610300635
- 8 5740300724
- 9 4610300636
- 10 0000317044
- 11 5740300433
- 12 4250302054
- 13 0001212053

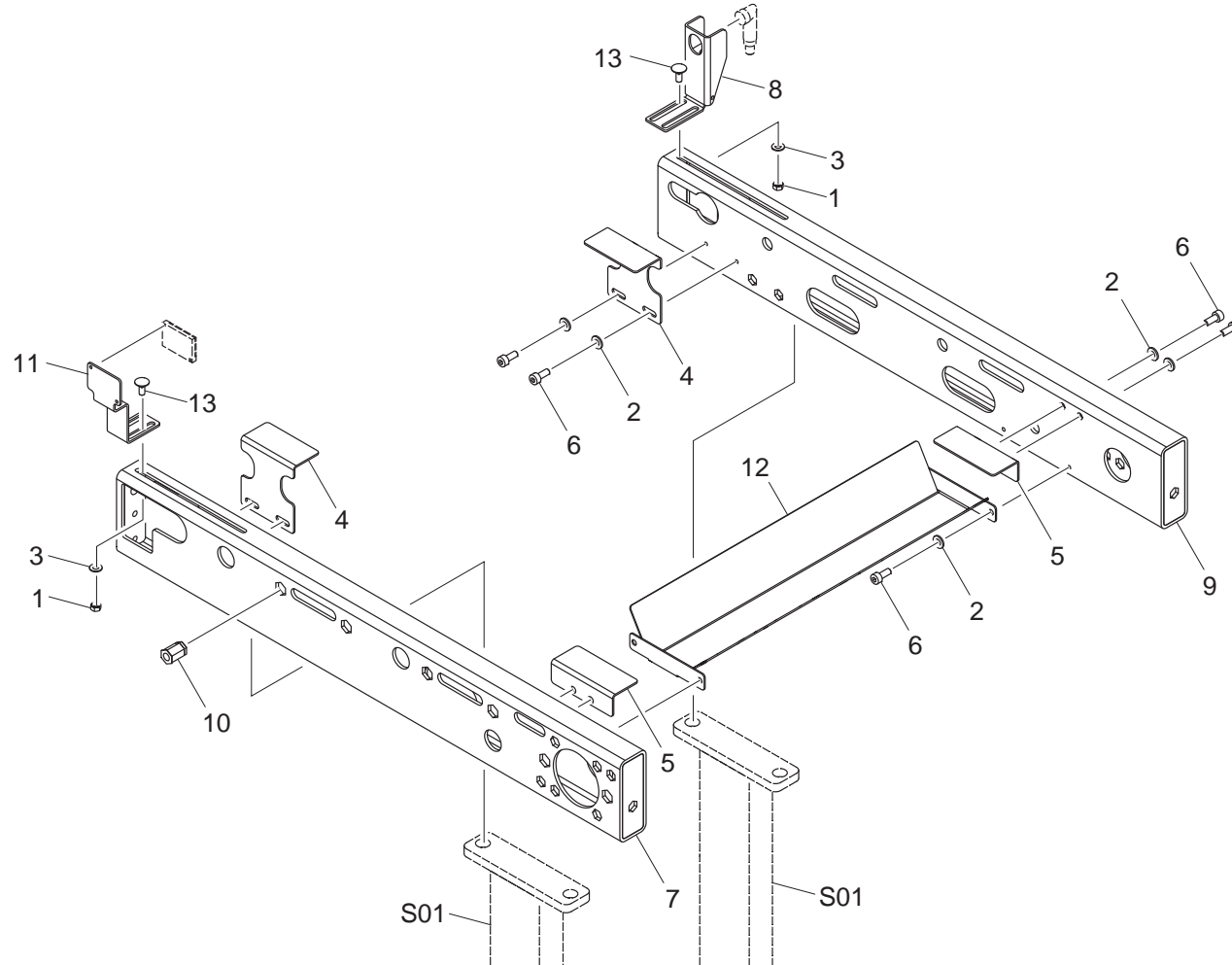
ALIMENTAZIONE A NASTRO (USCITA), S9-9 L=600 MM W=500 MM  
 INFEEED UNIT (OUT), S9-9 L=600 MM W=500 MM  
 ALIMENTATION A BANDE (SORTIE), S9-9 L=600 MM W=500 MM  
 BANDZUFÜHRUNG (AUSGANG), S9-9 L=600 MM W=500 MM  
 ALIMENTACION DE CINTA (SALIDA), S9-9 L=600 MM W=500 MM



S01 7370309332-03/03

**NOXON**

**3709302870**



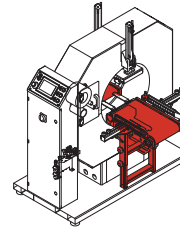
**S9-9 L=600 MM W=500 MM**

**7370309332 01/03**



- 1 0000301072
- 2 6040300497
- 3 0000305242
- 4 5920300642
- 5 0000308348
- 6 0000309039
- 7 0000309247
- 8 5830300477
- 9 0000317044
- 10 5740300553
- 11 0000619881
- 12 5330300520
- 13 0001212053

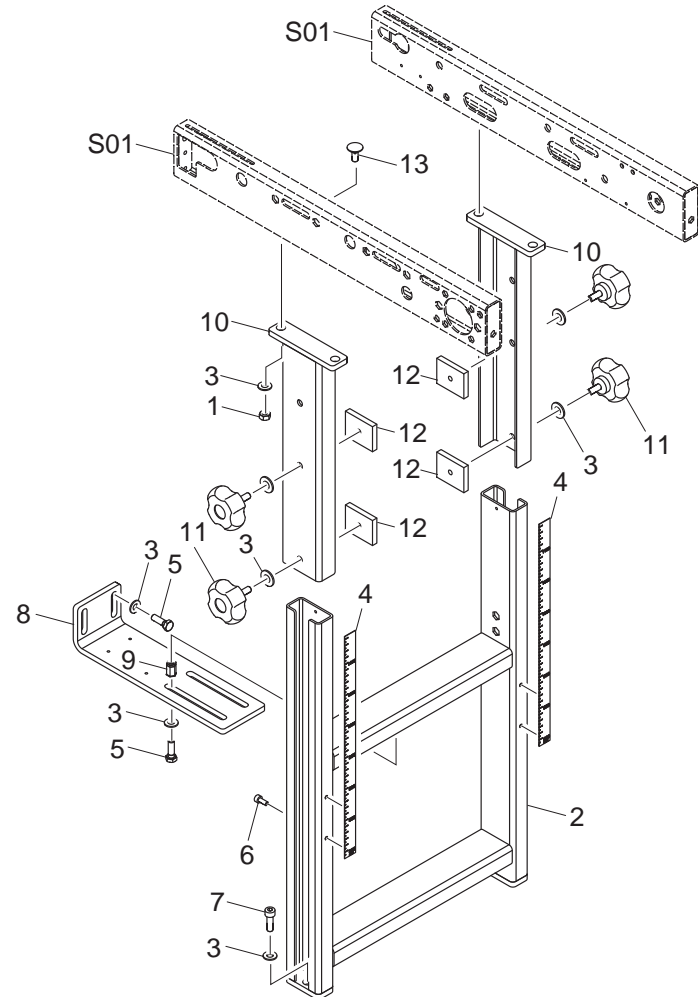
ALIMENTAZIONE A NASTRO (USCITA), S9-9 L=600 MM W=500 MM  
 INFEEED UNIT (OUT), S9-9 L=600 MM W=500 MM  
 ALIMENTATION A BANDE (SORTIE), S9-9 L=600 MM W=500 MM  
 BANDZUFÜHRUNG (AUSGANG), S9-9 L=600 MM W=500 MM  
 ALIMENTACION DE CINTA (SALIDA), S9-9 L=600 MM W=500 MM



S01 7370309332-01/03



**3709302870**



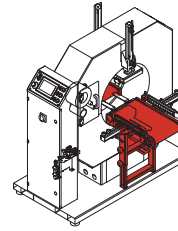
**S9-9 L=600 MM W=500 MM**

**7370309332 ■ 03/03**

PAGINA LASCIATA INTENZIONALMENTE BIANCA  
PAGE INTENTIONALLY LEFT BLACK  
PAGE LAISSÉE VOLONTAIREMENT BLACHE  
SEITE ABSICHTLICH LEER GELASSEN  
PÁGINA DEJADA EN BLANCO DE PROPÓSITO

- 1 000301072
- 2 4940301465
- 3 0000305242
- 4 0000305066
- 5 5740300433
- 6 4610300462
- 7 0000309039
- 8 4610300463
- 9 0000317044
- 10 5740300724
- 11 4940301466
- 12 0000301069
- 13 0001212053

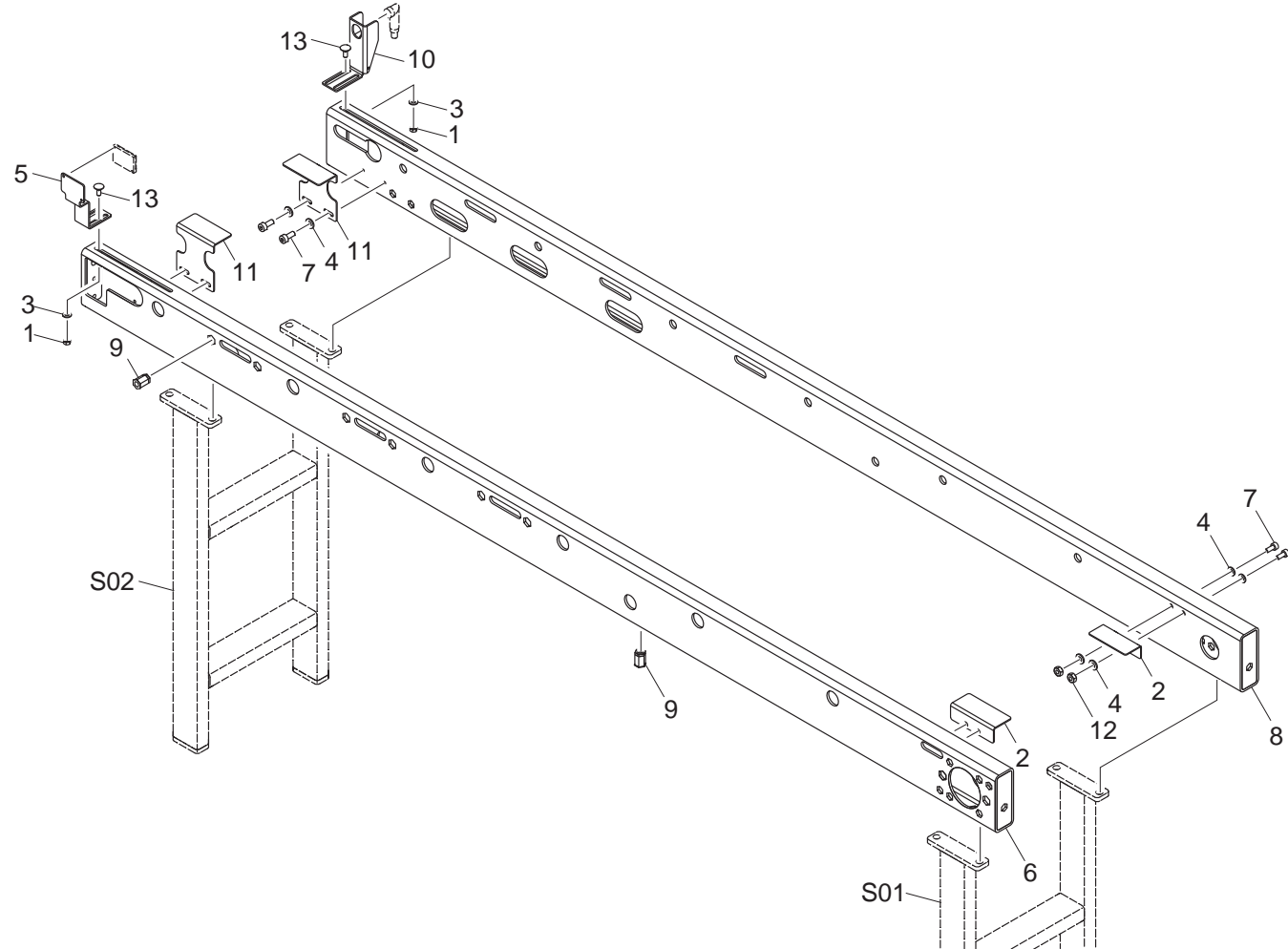
ALIMENTAZIONE A NASTRO (ENTRATA), S9-9 L=1500 MM W=500 MM  
 INFEEED UNIT (IN), S9-9 L=1500 MM W=500 MM  
 ALIMENTATION A BANDE (ENTRÉE), S9-9 L=1500 MM W=500 MM  
 BANDZUFÜHRUNG (EINGANG), S9-9 L=1500 MM W=500 MM  
 ALIMENTACION DE CINTA (ENTRADA), S9-9 L=1500 MM W=500 MM



S01	7370309333-04/04
S02	7370309333-03/04



**3709302870**

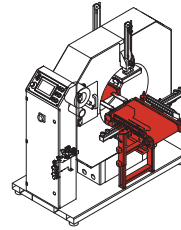


**S9-9 L=1500 MM W=500 MM**

**7370309333 01/04**

- 1 0000301072
- 2 0000305187
- 3 0000305197
- 4 0000305242
- 5 0000305252
- 6 0000305338
- 7 0000305479
- 8 0000308192
- 9 0000308338
- 10 0000308348
- 11 0000309303
- 12 0000310183
- 13 0000317043
- 14 0000317044
- 15 0000606100
- 16 2600300112
- 17 0000613239
- 18 0000642270
- 19 00L0198271
- 20 0000644268
- 21 2212300005
- 22 3740300357
- 23 4730300100
- 24 5650300548
- 25 5651300462
- 26 0000308087
- 27 0000644038
- 28 0000606439
- 29 5830300742
- 30 0000308274

ALIMENTAZIONE A NASTRO (ENTRATA), S9-9 L=1500 MM W=500 MM  
 INFEED UNIT (IN), S9-9 L=1500 MM W=500 MM  
 ALIMENTATION A BANDE (ENTRÉE), S9-9 L=1500 MM W=500 MM  
 BANDZUFÜHRUNG (EINGANG), S9-9 L=1500 MM W=500 MM  
 ALIMENTACION DE CINTA (ENTRADA), S9-9 L=1500 MM W=500 MM

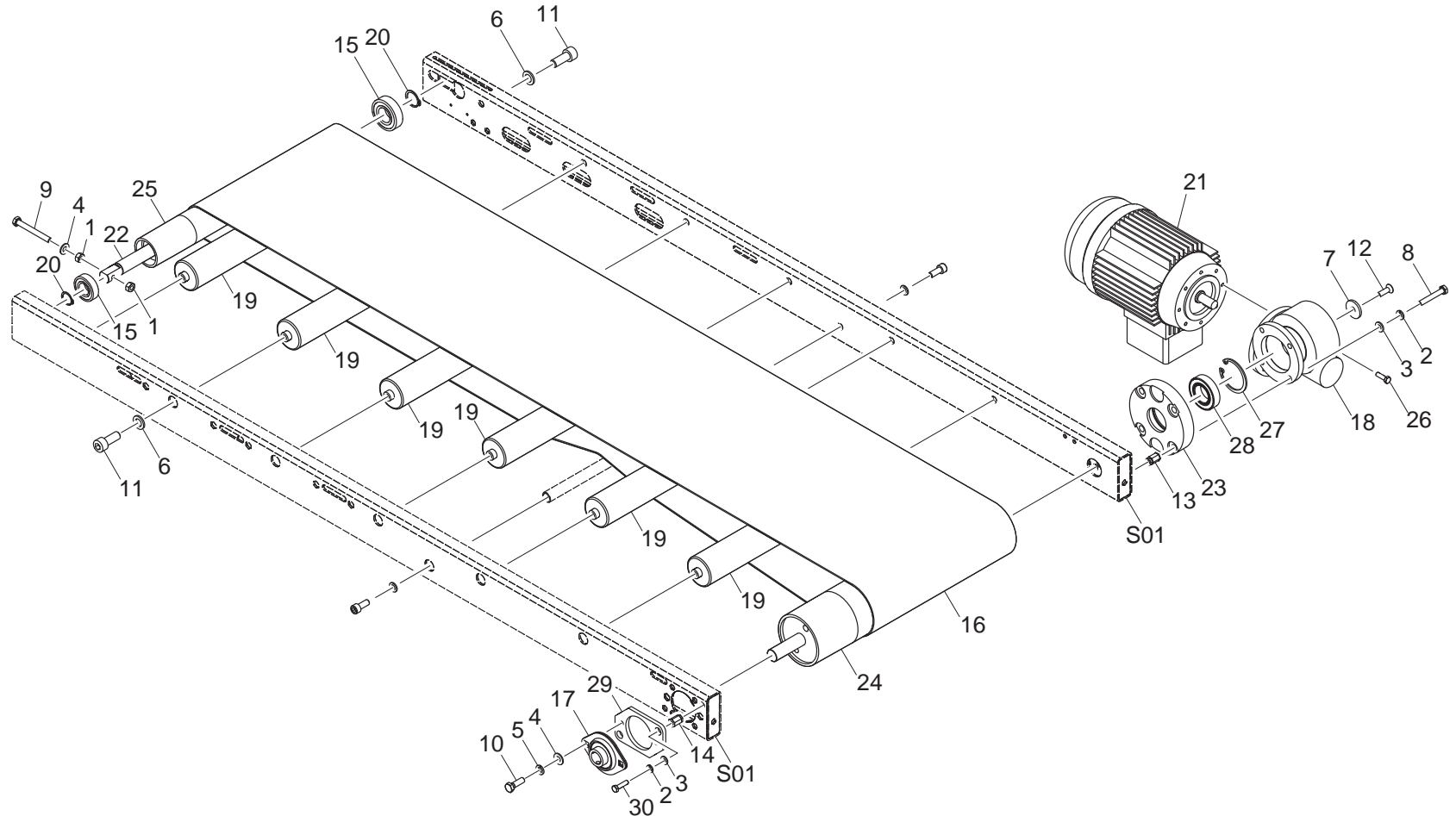


S01	7370309333-01/04

**NOXON**

---

**3709302870**

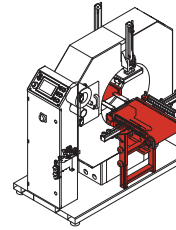


**S9-9 L=1500 MM W=500 MM**

**7370309333 ■ 02/04**

- 1 0000301072
- 2 6040300497
- 3 0000305242
- 4 5920300642
- 5 0000308348
- 6 0000309039
- 7 0000309247
- 8 5830300477
- 9 0000317044
- 10 5740300553
- 11 0000619829
- 12 5330300520
- 13 0001212053

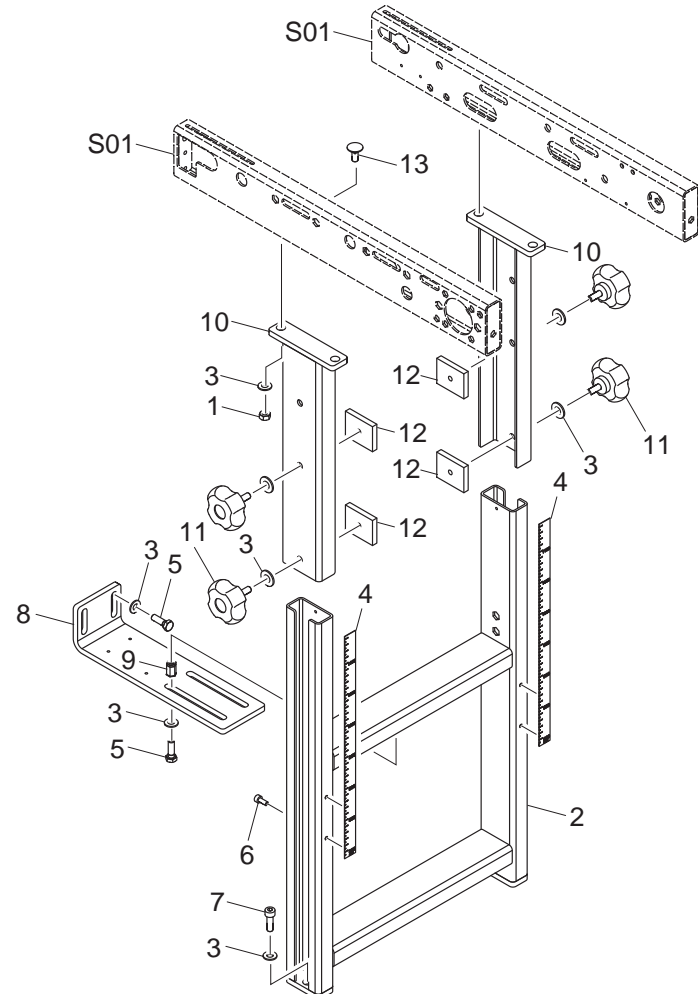
ALIMENTAZIONE A NASTRO (ENTRATA), S9-9 L=1500 MM W=500 MM  
 INFEEED UNIT (IN), S9-9 L=1500 MM W=500 MM  
 ALIMENTATION A BANDE (ENTRÉE), S9-9 L=1500 MM W=500 MM  
 BANDZUFÜHRUNG (EINGANG), S9-9 L=1500 MM W=500 MM  
 ALIMENTACION DE CINTA (ENTRADA), S9-9 L=1500 MM W=500 MM



S01 7370309333-01/04  
 [ ]  
 [ ]  
 [ ]  
 [ ]

**NOXON**

**3709302870**

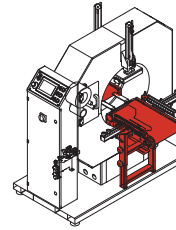


**S9-9 L=1500 MM W=500 MM**

**7370309333 - 03/04**

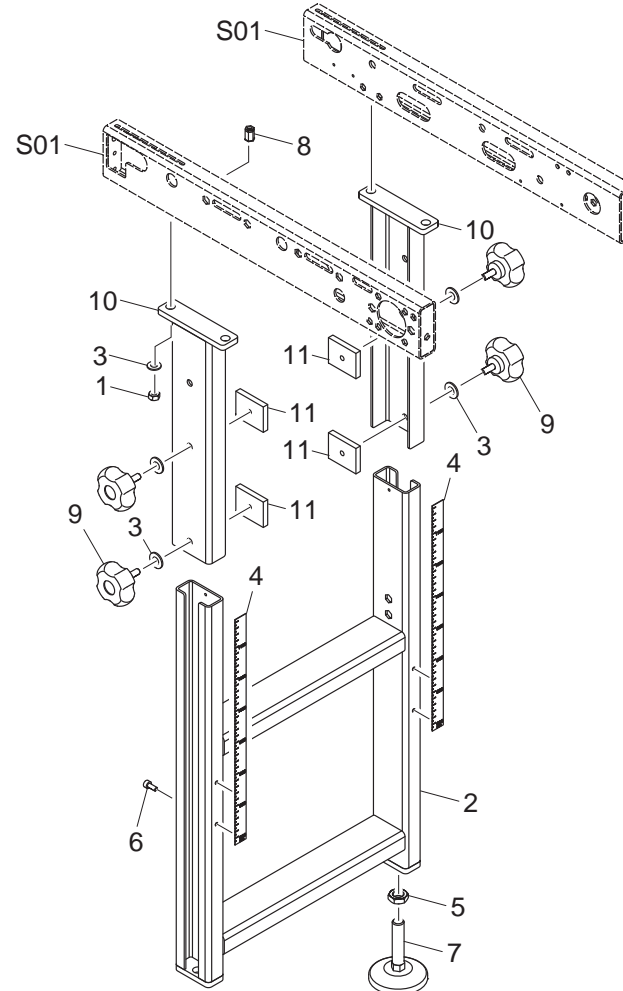
- 1 0000308348
- 2 6040300497
- 3 0000305242
- 4 5920300642
- 5 0000301542
- 6 0000309039
- 7 0000636584
- 8 0000317044
- 9 0000619829
- 10 5740300553
- 11 5330300520

ALIMENTAZIONE A NASTRO (ENTRATA), S9-9 L=1500 MM W=500 MM  
 INFEEED UNIT (IN), S9-9 L=1500 MM W=500 MM  
 ALIMENTATION A BANDE (ENTRÉE), S9-9 L=1500 MM W=500 MM  
 BANDZUFÜHRUNG (EINGANG), S9-9 L=1500 MM W=500 MM  
 ALIMENTACION DE CINTA (ENTRADA), S9-9 L=1500 MM W=500 MM



S01 7370309333-01/04

**3709302870**



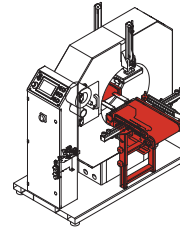
**S9-9 L=1500 MM W=500 MM**

**7370309333 ■ 04/04**



- 1 000301072
- 2 4940301465
- 3 0000305242
- 4 0000305066
- 5 5740300433
- 6 4610300462
- 7 0000309039
- 8 4610300463
- 9 0000317044
- 10 5740300724
- 11 4940301466
- 12 0000301069
- 13 0001212053

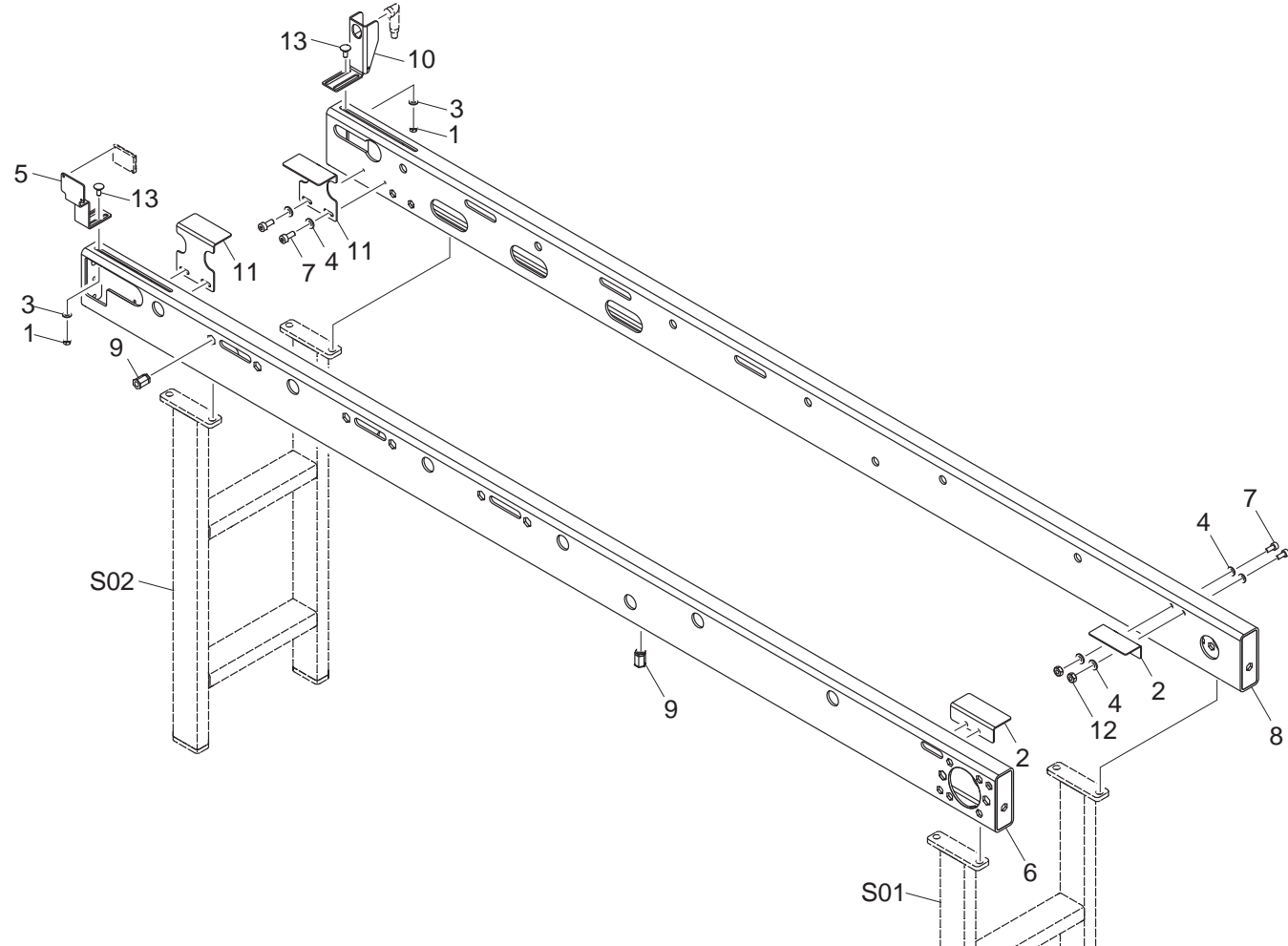
ALIMENTAZIONE A NASTRO (USCITA), S9-9 L=1500 MM W=500 MM  
 INFEEED UNIT (OUT), S9-9 L=1500 MM W=500 MM  
 ALIMENTATION A BANDE (SORTIE), S9-9 L=1500 MM W=500 MM  
 BANDZUFÜHRUNG (AUSGANG), S9-9 L=1500 MM W=500 MM  
 ALIMENTACION DE CINTA (SALIDA), S9-9 L=1500 MM W=500 MM



S01	7370309334-04/04
S02	7370309334-03/04



**3709302870**

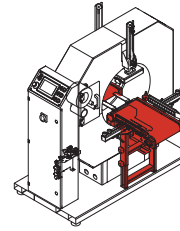


**S9-9 L=1500 MM W=500 MM**

**7370309334 ■ 01/04**

- 1 0000301072
- 2 0000305187
- 3 0000305197
- 4 0000305242
- 5 0000305252
- 6 0000305338
- 7 0000305479
- 8 0000308192
- 9 0000308338
- 10 0000308348
- 11 0000309303
- 12 0000310183
- 13 0000317043
- 14 0000317044
- 15 0000606100
- 16 2600300112
- 17 0000613239
- 18 0000640886
- 19 00L0198271
- 20 0000644268
- 21 2212300005
- 22 3740300357
- 23 4730300100
- 24 5650300548
- 25 5651300462
- 26 0000308087
- 27 0000644038
- 28 0000606439
- 29 5830300742
- 30 0000308274

ALIMENTAZIONE A NASTRO (USCITA), S9-9 L=1500 MM W=500 MM  
 INFEEED UNIT (OUT), S9-9 L=1500 MM W=500 MM  
 ALIMENTATION A BANDE (SORTIE), S9-9 L=1500 MM W=500 MM  
 BANDZUFÜHRUNG (AUSGANG), S9-9 L=1500 MM W=500 MM  
 ALIMENTACION DE CINTA (SALIDA), S9-9 L=1500 MM W=500 MM

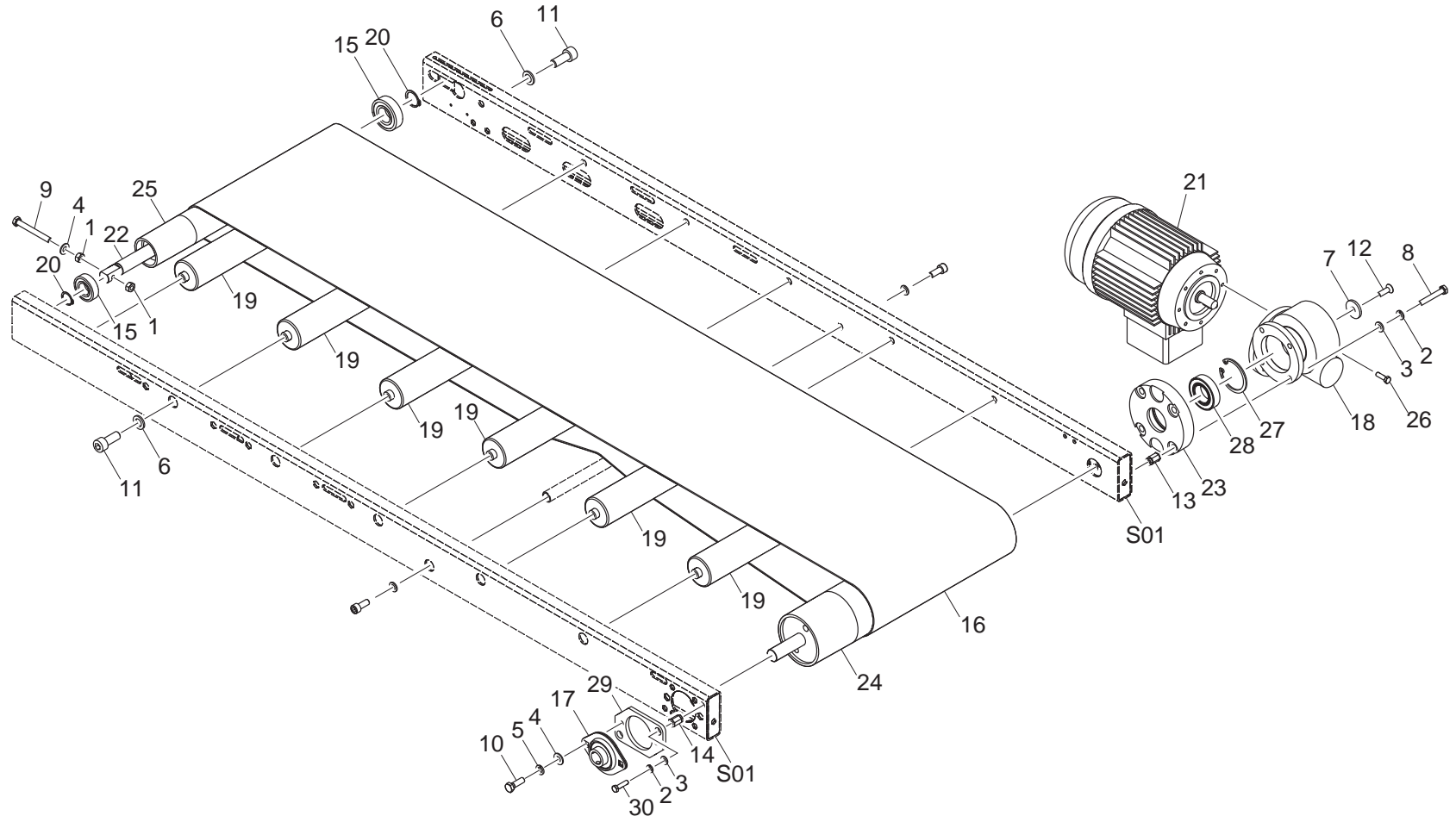


S01	7370309334-01/04

**NOXON**

---

**3709302870**

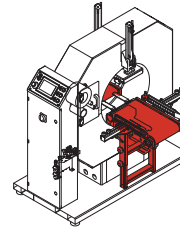


**S9-9 L=1500 MM W=500 MM**

**7370309334 ■ 02/04**

- 1 0000301072
- 2 6040300497
- 3 0000305242
- 4 5920300642
- 5 0000308348
- 6 0000309039
- 7 0000309247
- 8 5830300477
- 9 0000317044
- 10 5740300553
- 11 0000619829
- 12 5330300520
- 13 0001212053

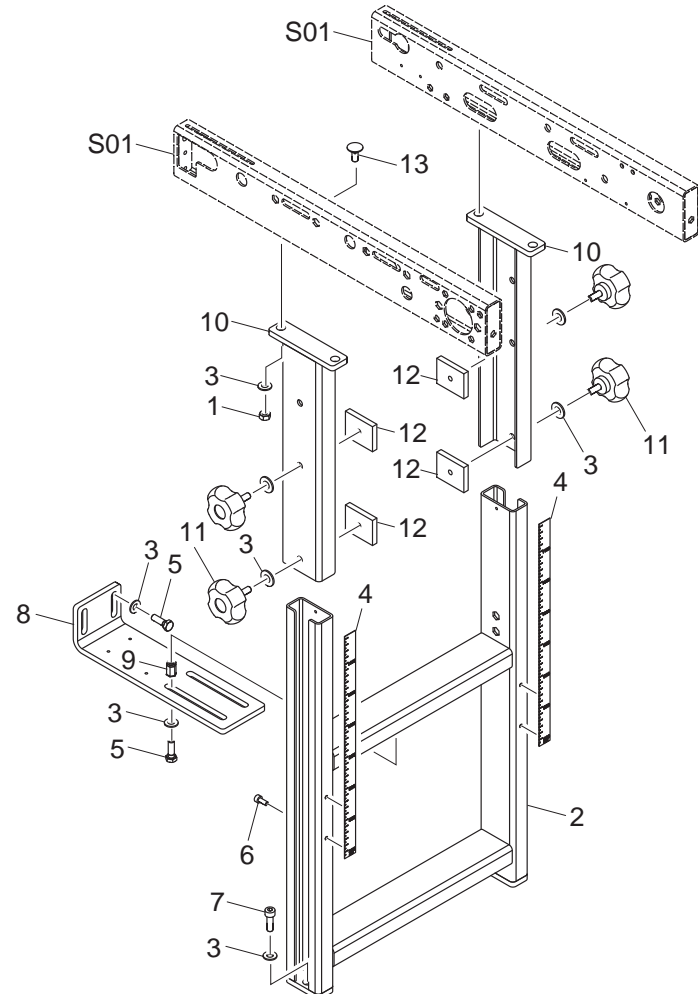
ALIMENTAZIONE A NASTRO (USCITA), S9-9 L=1500 MM W=500 MM  
 INFEEED UNIT (OUT), S9-9 L=1500 MM W=500 MM  
 ALIMENTATION A BANDE (SORTIE), S9-9 L=1500 MM W=500 MM  
 BANDZUFÜHRUNG (AUSGANG), S9-9 L=1500 MM W=500 MM  
 ALIMENTACION DE CINTA (SALIDA), S9-9 L=1500 MM W=500 MM



S01 7370309334-01/04

**NOXON**

**3709302870**

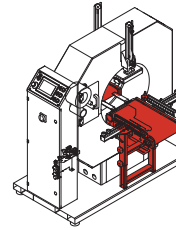


**S9-9 L=1500 MM W=500 MM**

**7370309334 ■ 03/04**

- 1 0000308348
- 2 6040300497
- 3 0000305242
- 4 5920300642
- 5 0000301542
- 6 0000309039
- 7 0000636584
- 8 0000317044
- 9 0000619829
- 10 5740300553
- 11 5330300520

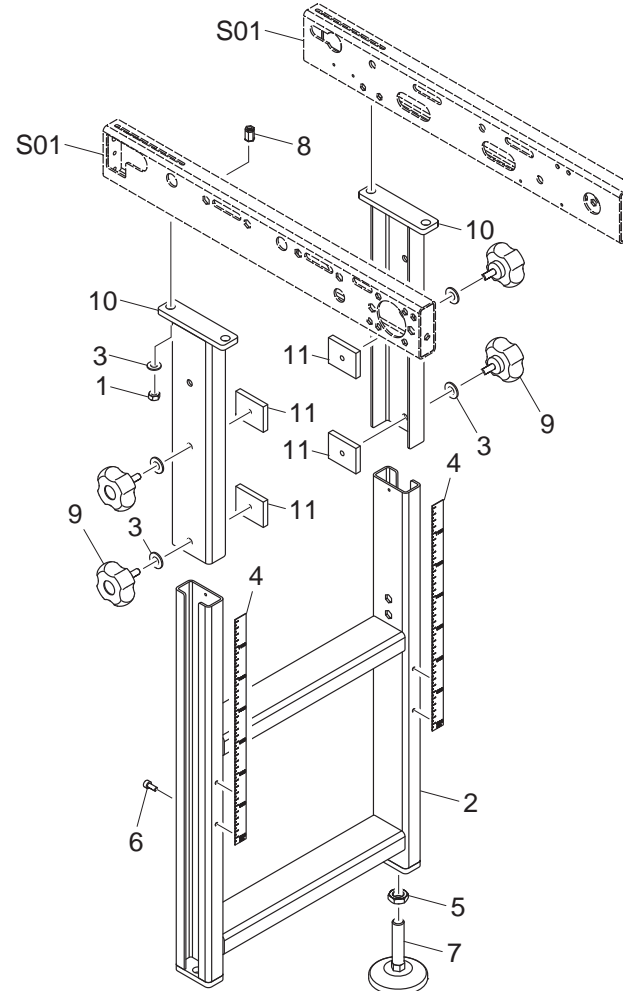
ALIMENTAZIONE A NASTRO (USCITA), S9-9 L=1500 MM W=500 MM  
 INFEEED UNIT (OUT), S9-9 L=1500 MM W=500 MM  
 ALIMENTATION A BANDE (SORTIE), S9-9 L=1500 MM W=500 MM  
 BANDZUFÜHRUNG (AUSGANG), S9-9 L=1500 MM W=500 MM  
 ALIMENTACION DE CINTA (SALIDA), S9-9 L=1500 MM W=500 MM



S01 7370309334-01/04



**3709302870**

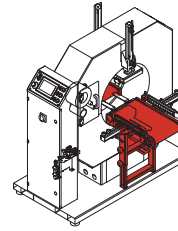


**S9-9 L=1500 MM W=500 MM**

**7370309334 ■ 04/04**

- 1 000301072
- 2 4940301465
- 3 0000305242
- 4 0000305066
- 5 5740300433
- 6 4610300464
- 7 0000309039
- 8 4610300465
- 9 0000317044
- 10 5740300724
- 11 4940301466
- 12 0000301069
- 13 0001212053

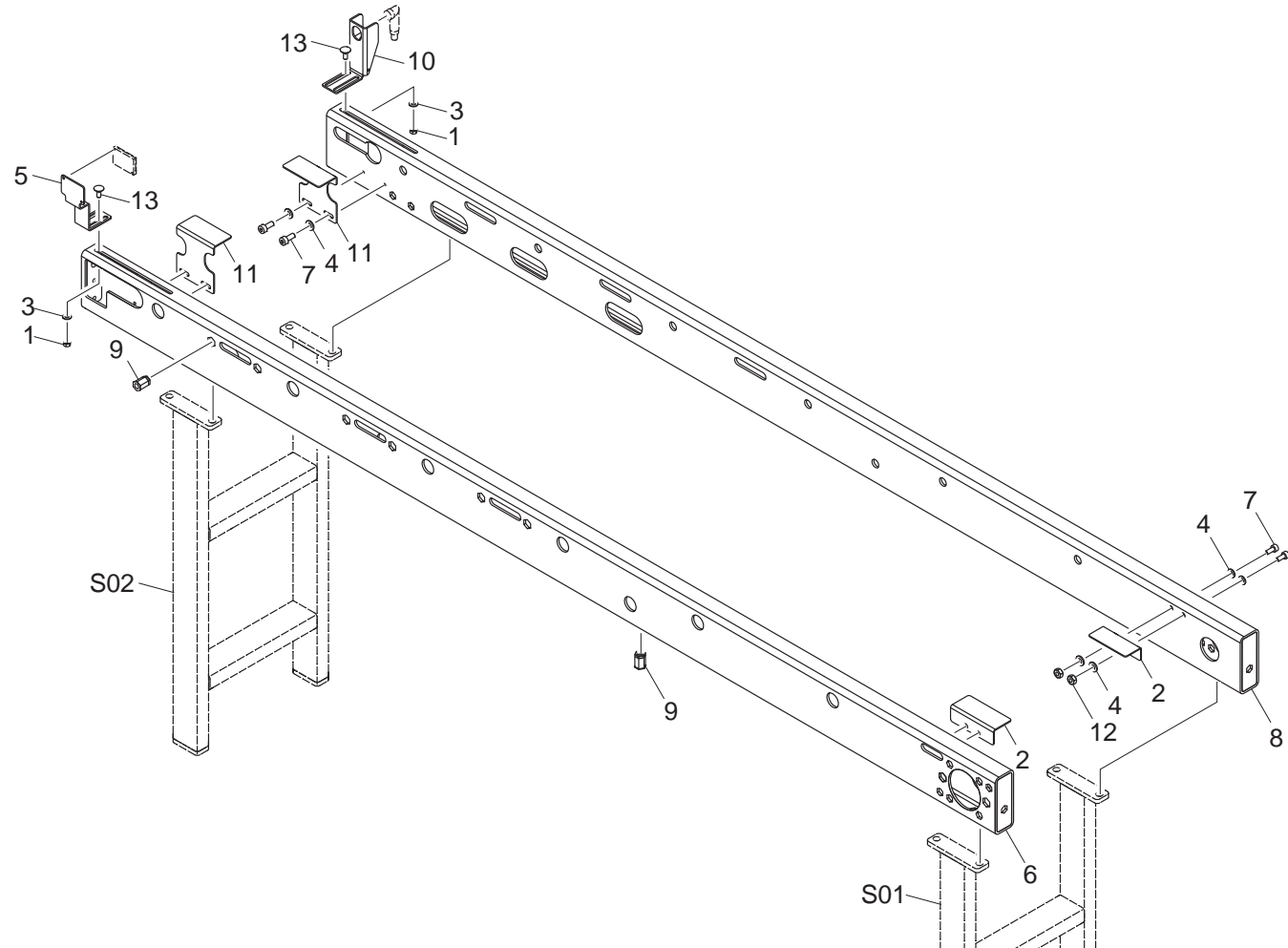
ALIMENTAZIONE A NASTRO (ENTRATA), S9-9 L=3000 MM W=500 MM  
 INFEEED UNIT (IN), S9-9 L=3000 MM W=500 MM  
 ALIMENTATION A BANDE (ENTRÉE), S9-9 L=3000 MM W=500 MM  
 BANDZUFÜHRUNG (EINGANG), S9-9 L=3000 MM W=500 MM  
 ALIMENTACION DE CINTA (ENTRADA), S9-9 L=3000 MM W=500 MM



S01	7370309335-04/04
S02	7370309335-03/04



**3709302870**



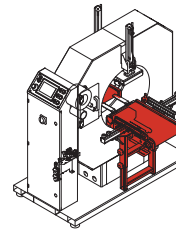
**S9-9 L=3000 MM W=500 MM**

**7370309335 -01/04**



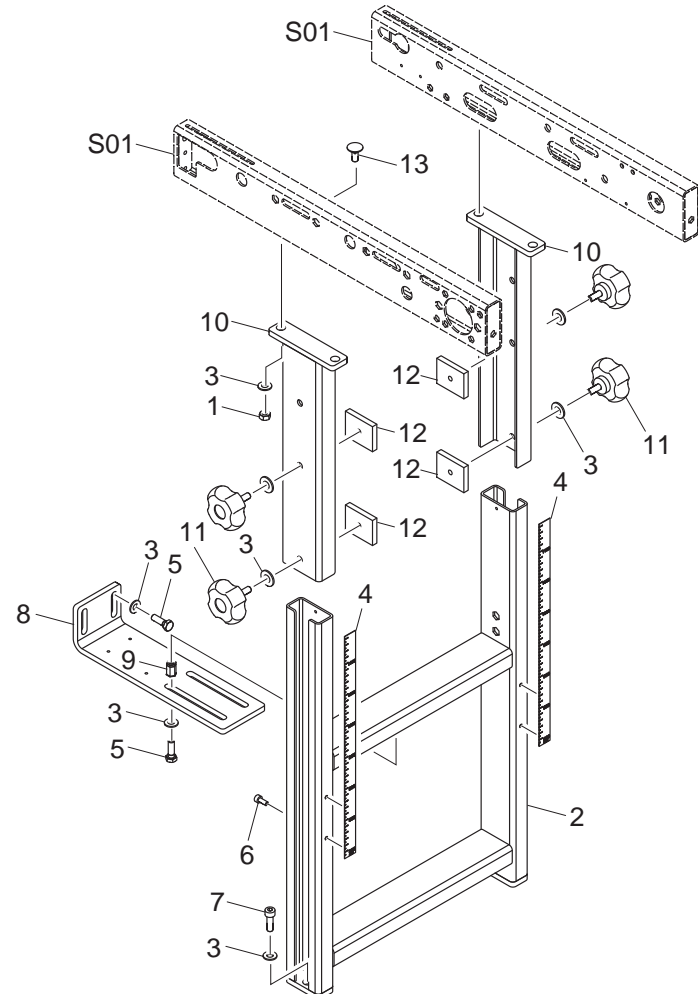
- 1 0000301072
- 2 6040300497
- 3 0000305242
- 4 5920300642
- 5 0000308348
- 6 0000309039
- 7 0000309247
- 8 5830300477
- 9 0000317044
- 10 5740300553
- 11 0000619829
- 12 5330300520
- 13 0001212053

ALIMENTAZIONE A NASTRO (ENTRATA), S9-9 L=3000 MM W=500 MM  
 INFEEED UNIT (IN), S9-9 L=3000 MM W=500 MM  
 ALIMENTATION A BANDE (ENTRÉE), S9-9 L=3000 MM W=500 MM  
 BANDZUFÜHRUNG (EINGANG), S9-9 L=3000 MM W=500 MM  
 ALIMENTACION DE CINTA (ENTRADA), S9-9 L=3000 MM W=500 MM



S01 7370309335-01/04

**3709302870**

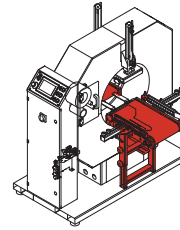


**S9-9 L=3000 MM W=500 MM**

**7370309335 - 03/04**

- 1 0000308348
- 2 6040300497
- 3 0000305242
- 4 5920300642
- 5 0000301542
- 6 0000309039
- 7 0000636584
- 8 0000317044
- 9 0000619829
- 10 5740300553
- 11 5330300520

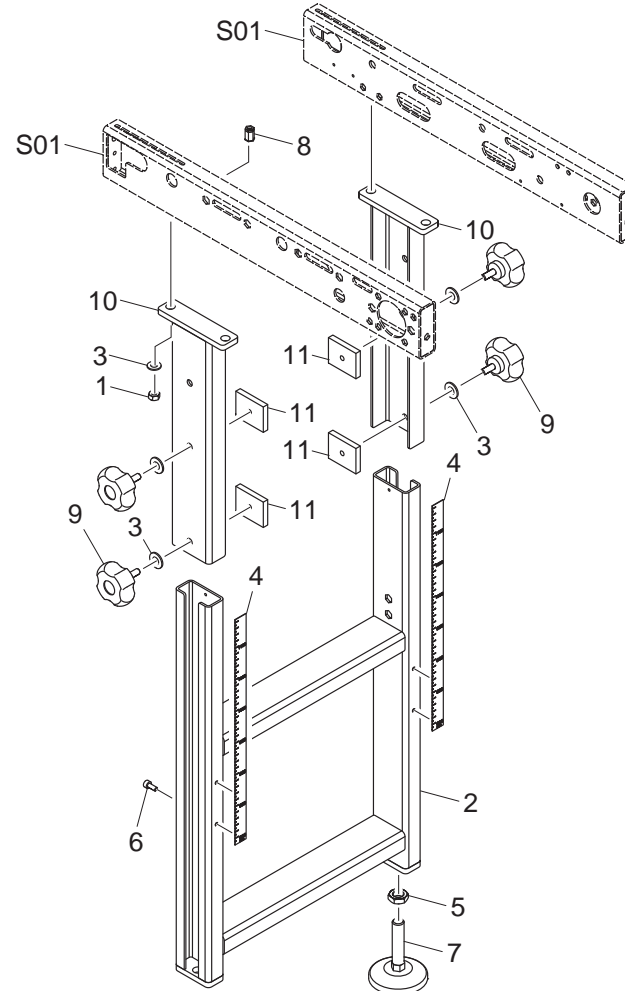
ALIMENTAZIONE A NASTRO (ENTRATA), S9-9 L=3000 MM W=500 MM  
 INFEEED UNIT (IN), S9-9 L=3000 MM W=500 MM  
 ALIMENTATION A BANDE (ENTRÉE), S9-9 L=3000 MM W=500 MM  
 BANDZUFÜHRUNG (EINGANG), S9-9 L=3000 MM W=500 MM  
 ALIMENTACION DE CINTA (ENTRADA), S9-9 L=3000 MM W=500 MM



S01 7370309335-01/04

**NOXON**

**3709302870**



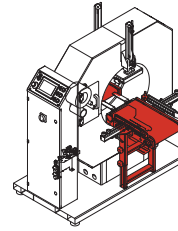
**S9-9 L=3000 MM W=500 MM**

**7370309335 -04/04**



- 1 000301072
- 2 4940301465
- 3 0000305242
- 4 0000305066
- 5 5740300433
- 6 4610300464
- 7 0000309039
- 8 4610300465
- 9 0000317044
- 10 5740300724
- 11 4940301466
- 12 0000301069
- 13 0001212053

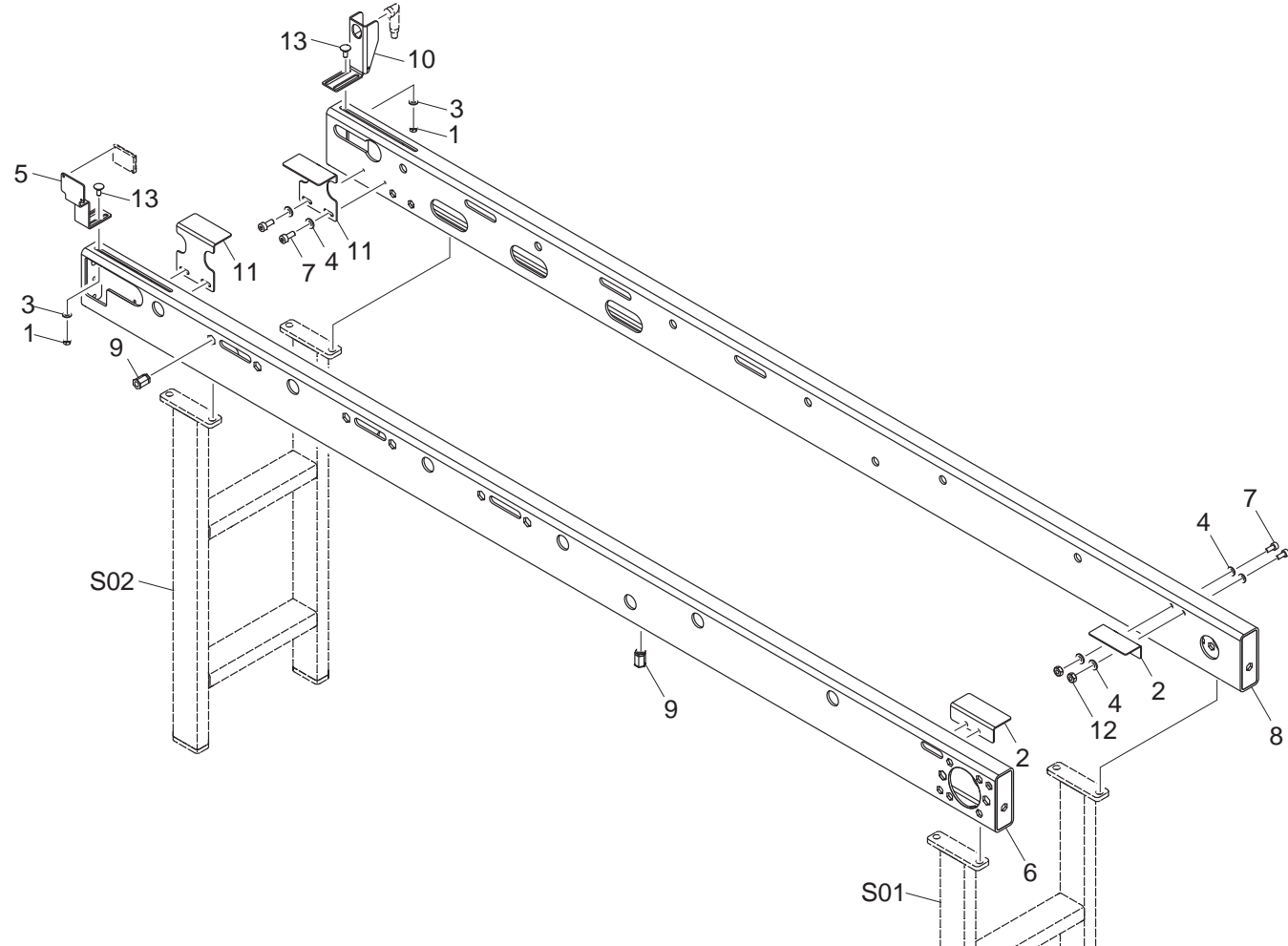
ALIMENTAZIONE A NASTRO (USCITA), S9-9 L=3000 MM W=500 MM  
 INFEEED UNIT (OUT), S9-9 L=3000 MM W=500 MM  
 ALIMENTATION A BANDE (SORTIE), S9-9 L=3000 MM W=500 MM  
 BANDZUFÜHRUNG (AUSGANG), S9-9 L=3000 MM W=500 MM  
 ALIMENTACION DE CINTA (SALIDA), S9-9 L=3000 MM W=500 MM



S01	7370309336-04/04
S02	7370309336-03/04



**3709302870**

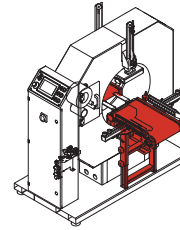


**S9-9 L=3000 MM W=500 MM**

**7370309336 -01/04**

- 1 0000301072
- 2 0000305187
- 3 0000305197
- 4 0000305242
- 5 0000305252
- 6 0000305338
- 7 0000305479
- 8 0000308192
- 9 0000308338
- 10 0000308348
- 11 0000309303
- 12 0000310183
- 13 0000317043
- 14 0000317044
- 15 0000606100
- 16 2600300113
- 17 0000613239
- 18 0000640886
- 19 00L0198271
- 20 0000644268
- 21 2212300005
- 22 3740300357
- 23 4730300100
- 24 5650300548
- 25 5651300462
- 26 0000308087
- 27 0000644038
- 28 0000606439
- 29 5830300742
- 30 0000308274

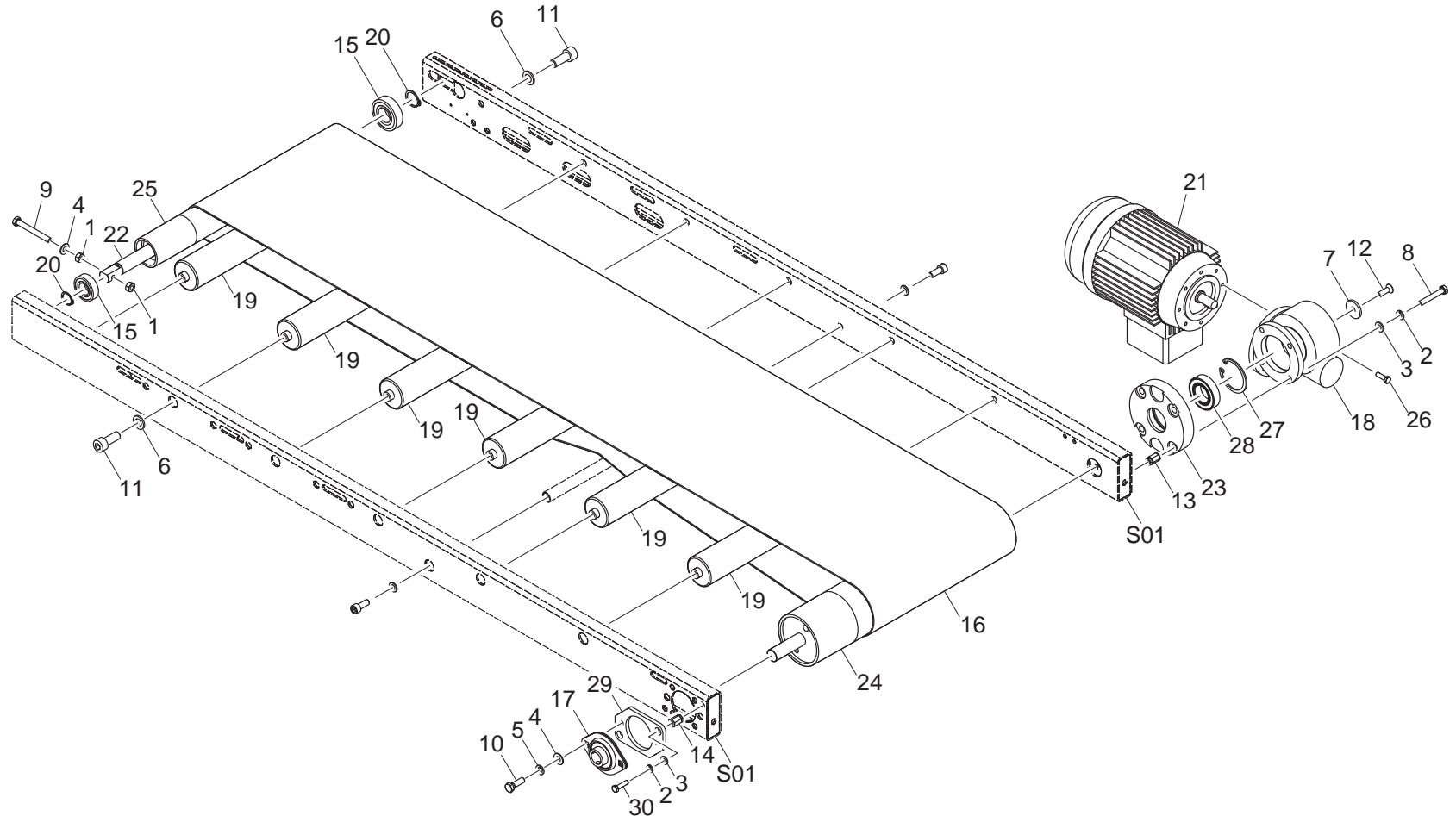
ALIMENTAZIONE A NASTRO (USCITA), S9-9 L=3000 MM W=500 MM  
 INFEED UNIT (OUT), S9-9 L=3000 MM W=500 MM  
 ALIMENTATION A BANDE (SORTIE), S9-9 L=3000 MM W=500 MM  
 BANDZUFÜHRUNG (AUSGANG), S9-9 L=3000 MM W=500 MM  
 ALIMENTACION DE CINTA (SALIDA), S9-9 L=3000 MM W=500 MM



S01	7370309336-01/04

**NOXON**

**3709302870**

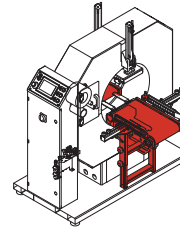


**S9-9 L=3000 MM W=500 MM**

**7370309336 ■ 02/04**

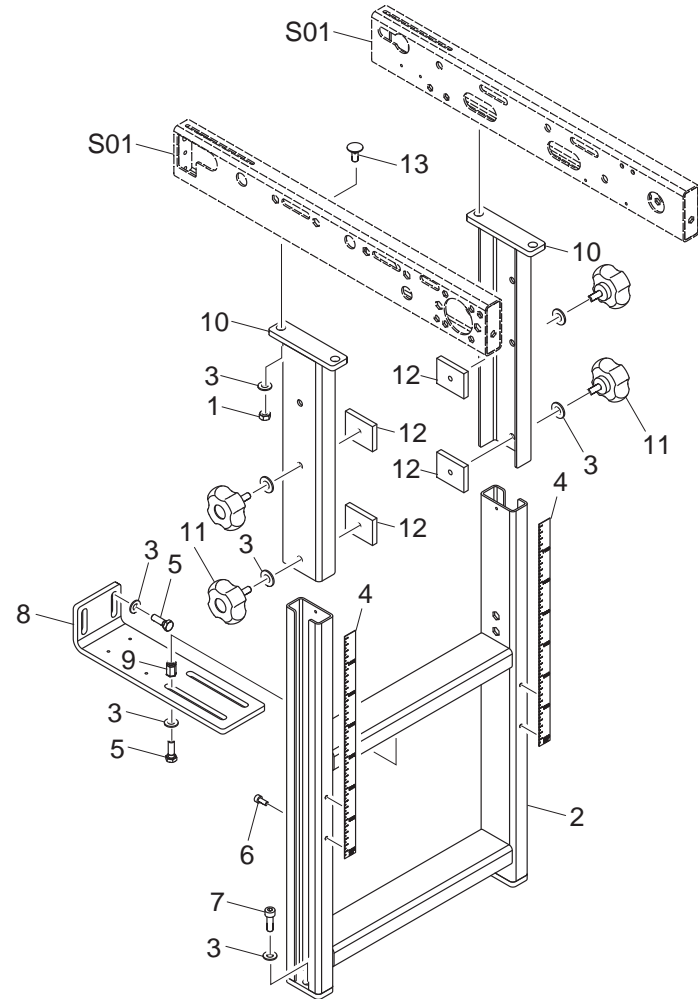
- 1 0000301072
- 2 6040300497
- 3 0000305242
- 4 5920300642
- 5 0000308348
- 6 0000309039
- 7 0000309247
- 8 5830300477
- 9 0000317044
- 10 5740300553
- 11 0000619829
- 12 5330300520
- 13 0001212053

ALIMENTAZIONE A NASTRO (USCITA), S9-9 L=3000 MM W=500 MM  
 INFEEED UNIT (OUT), S9-9 L=3000 MM W=500 MM  
 ALIMENTATION A BANDE (SORTIE), S9-9 L=3000 MM W=500 MM  
 BANDZUFÜHRUNG (AUSGANG), S9-9 L=3000 MM W=500 MM  
 ALIMENTACION DE CINTA (SALIDA), S9-9 L=3000 MM W=500 MM



S01	7370309336-01/04

**3709302870**

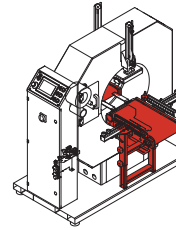


**S9-9 L=3000 MM W=500 MM**

**7370309336 -03/04**

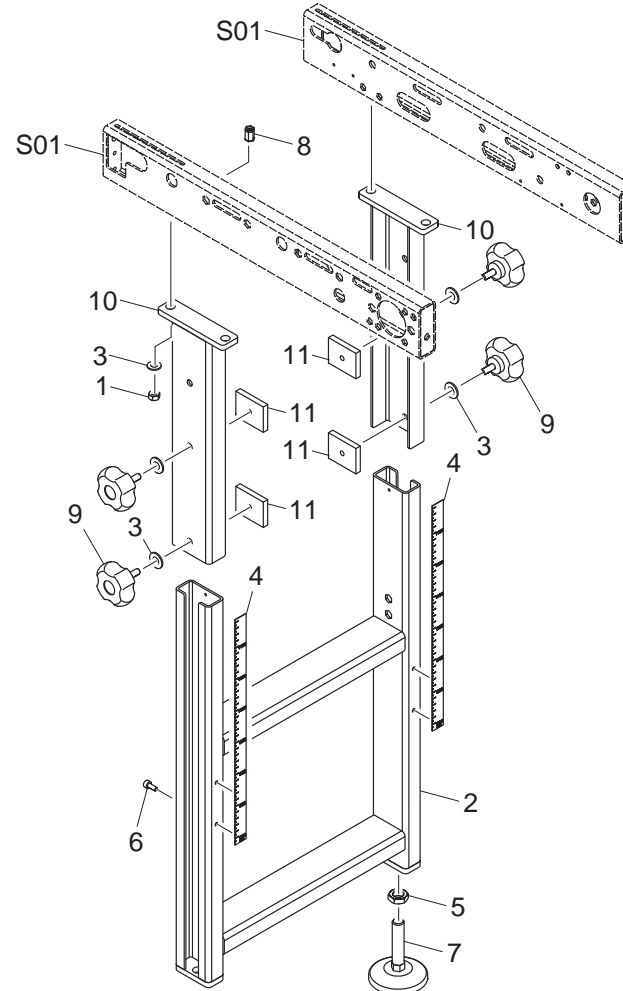
- 1 0000308348
- 2 6040300497
- 3 0000305242
- 4 5920300642
- 5 0000301542
- 6 0000309039
- 7 0000636584
- 8 0000317044
- 9 0000619829
- 10 5740300553
- 11 5330300520

ALIMENTAZIONE A NASTRO (USCITA), S9-9 L=3000 MM W=500 MM  
 INFEEED UNIT (OUT), S9-9 L=3000 MM W=500 MM  
 ALIMENTATION A BANDE (SORTIE), S9-9 L=3000 MM W=500 MM  
 BANDZUFÜHRUNG (AUSGANG), S9-9 L=3000 MM W=500 MM  
 ALIMENTACION DE CINTA (SALIDA), S9-9 L=3000 MM W=500 MM



S01	7370309336-01/04

**3709302870**

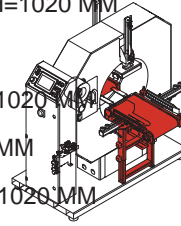


**S9-9 L=3000 MM W=500 MM**

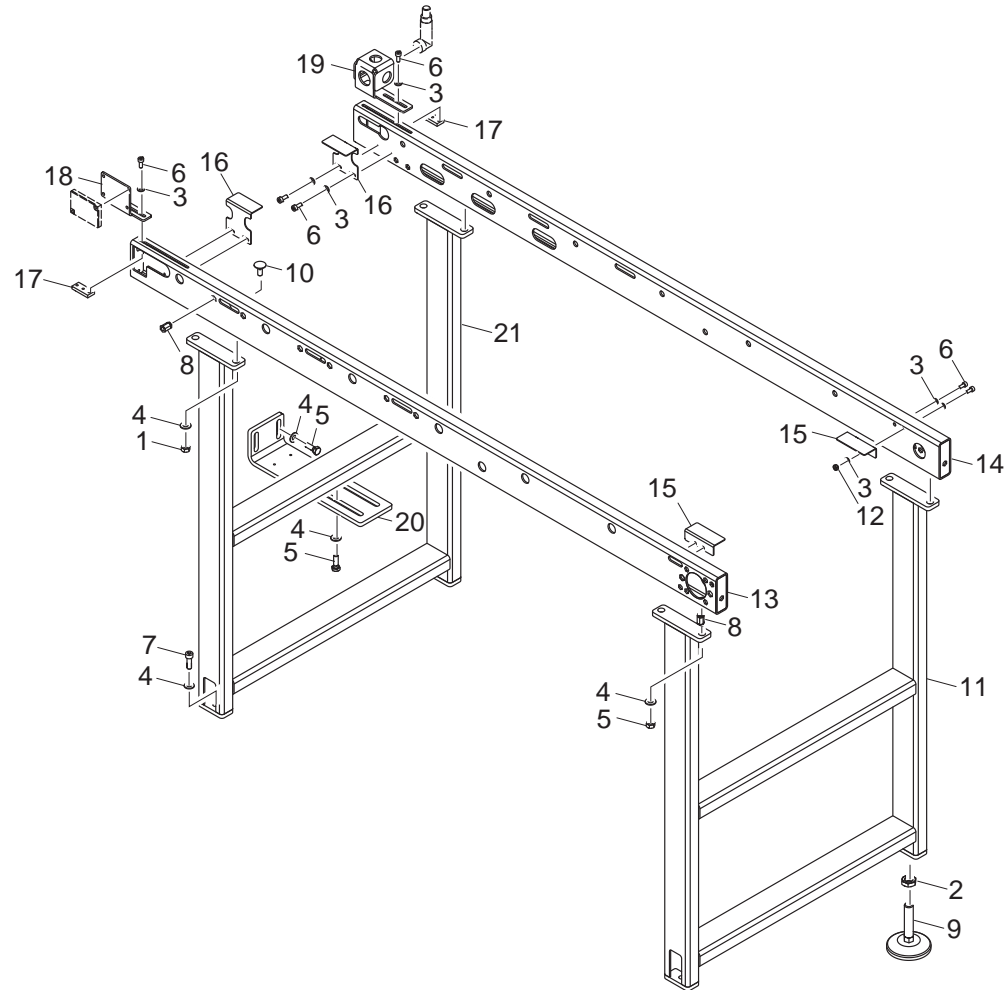
**7370309336 -04/04**

- 1 0000301072
- 2 0000301542
- 3 0000305066
- 4 0000305242
- 5 0000308348
- 6 0000309039
- 7 0000309247
- 8 0000317044
- 9 0000636584
- 10 0001212053
- 11 6040300541
- 12 0000301069
- 13 4610300466
- 14 4610300467
- 15 4940301465
- 16 4940301466
- 17 5330300821
- 18 5740300626
- 19 5740300627
- 20 5830300477
- 21 6040300540

ALIMENTAZIONE A NASTRO (ENTRATA), S9-9 L=850 MM W=815 MM H=1020 MM  
 INFEEED UNIT (IN), S9-9 L=850 MM W=815 MM H=1020 MM  
 ALIMENTATION A BANDE (ENTRÉE), S9-9 L=850 MM W=815 MM H=1020 MM  
 BANDZUFÜHRUNG (EINGANG), S9-9 L=850 MM W=815 MM H=1020 MM  
 ALIMENTACION DE CINTA (ENTRADA), S9-9 L=850 MM W=815 MM H=1020 MM



3709302870

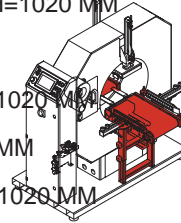


S9-9 L=850 MM W=815 MM H=1020 MM

7370309337 ■ 01/02

- 1 0000301072
- 2 0000305187
- 3 0000305181
- 4 0000305242
- 5 0000305252
- 6 0000305338
- 7 0000305479
- 8 0000308192
- 9 0000308338
- 10 0000308348
- 11 0000309303
- 12 0000310183
- 13 0000606100
- 14 0000606439
- 15 0000613239
- 16 0000642270
- 17 0000644038
- 18 0000644268
- 19 00L0198280
- 20 2212300005
- 21 2600300114
- 22 3740300275
- 23 4730300100
- 24 5650300549
- 25 5651300463
- 26 5830300742
- 27 0000317043
- 28 0000308087
- 29 0000308274

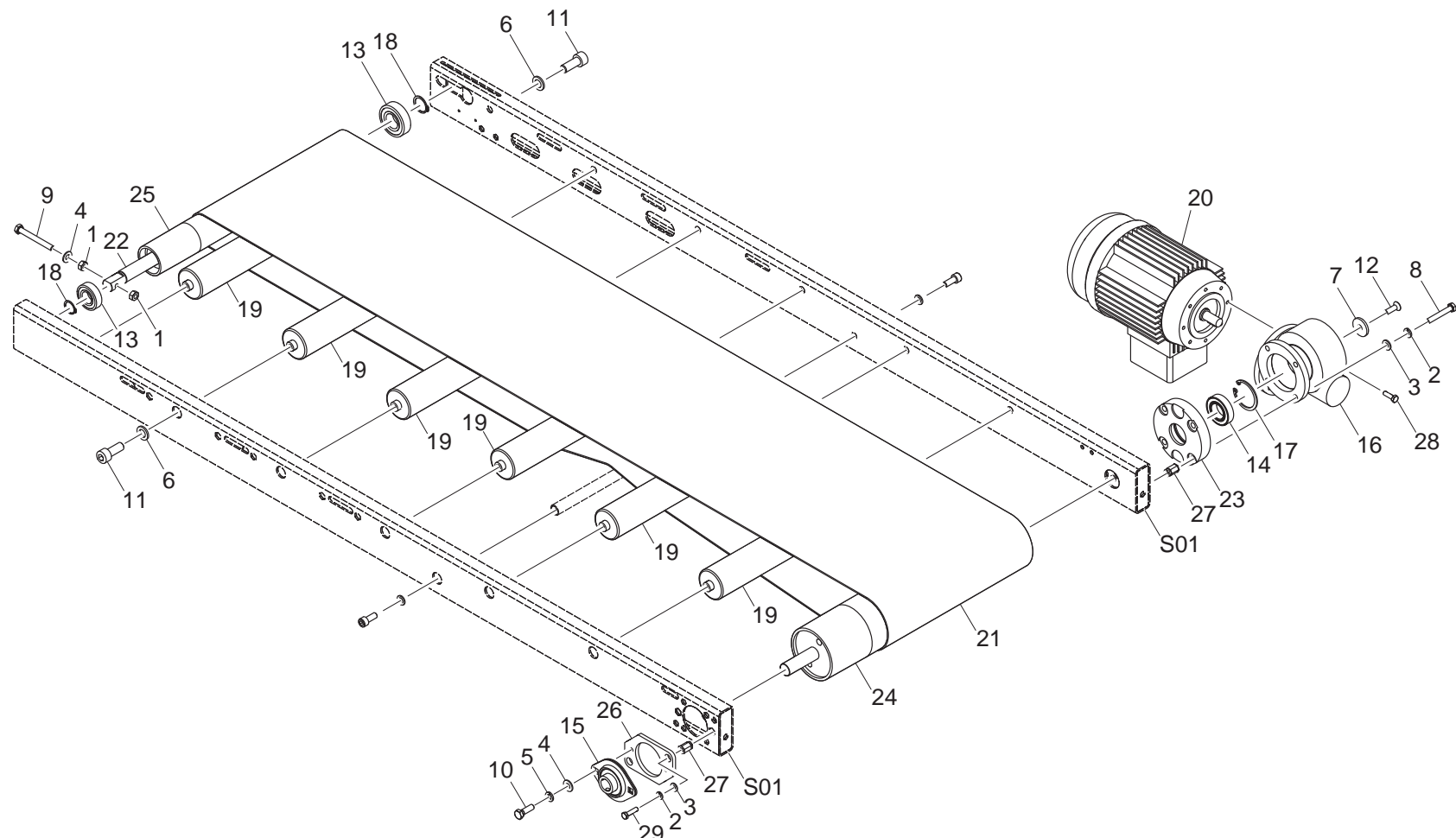
ALIMENTAZIONE A NASTRO (ENTRATA), S9-9 L=850 MM W=815 MM H=1020 MM  
 INFEEED UNIT (IN), S9-9 L=850 MM W=815 MM H=1020 MM  
 ALIMENTATION A BANDE (ENTRÉE), S9-9 L=850 MM W=815 MM H=1020 MM  
 BANDZUFÜHRUNG (EINGANG), S9-9 L=850 MM W=815 MM H=1020 MM  
 ALIMENTACION DE CINTA (ENTRADA), S9-9 L=850 MM W=815 MM H=1020 MM



S01	7370309337-01/02

**NOXON**

**3709302870**

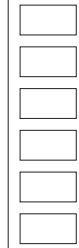
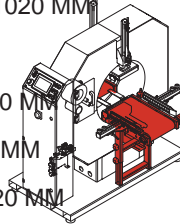


**S9-9 L=850 MM W=815 MM H=1020 MM**

7370309337 02/02

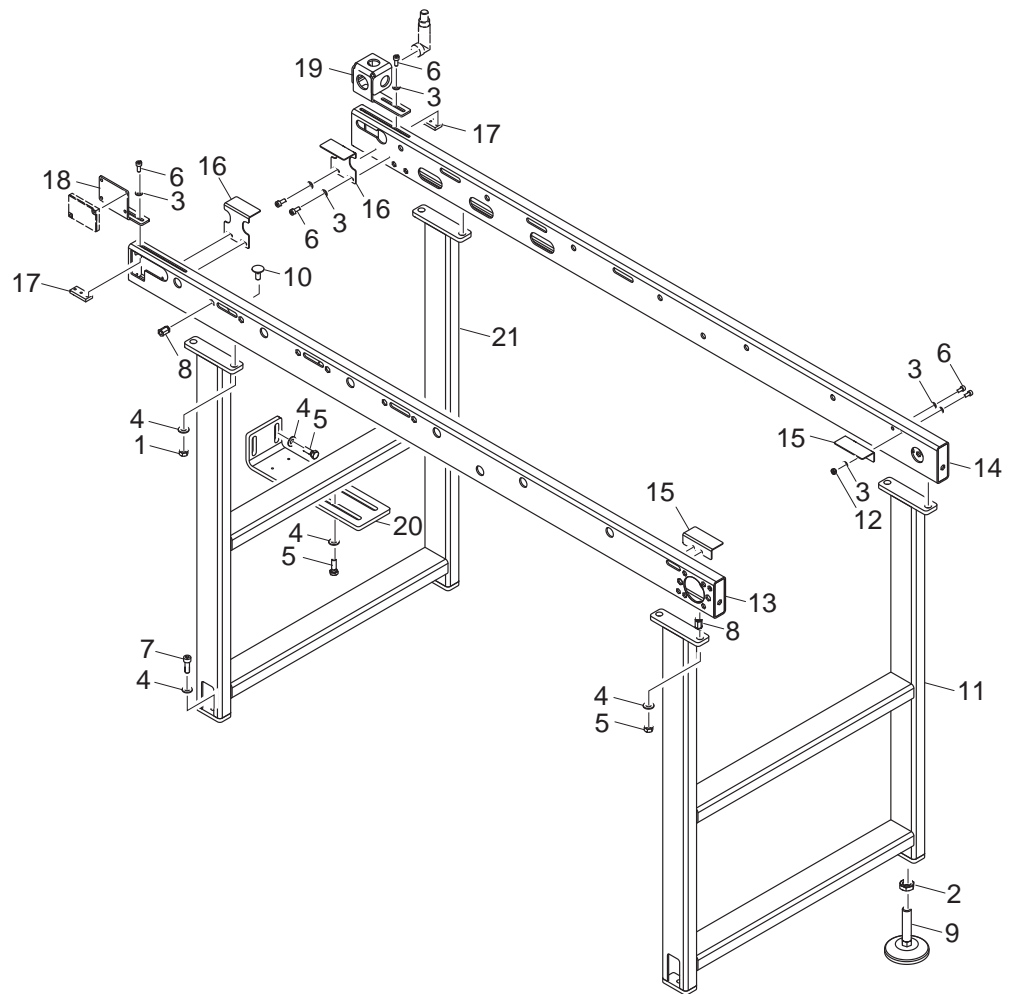
- 1 0000301072
- 2 0000301542
- 3 0000305066
- 4 0000305242
- 5 0000308348
- 6 0000309039
- 7 0000309247
- 8 0000317044
- 9 0000636584
- 10 0001212053
- 11 6040300541
- 12 0000301069
- 13 4610300466
- 14 4610300467
- 15 4940301465
- 16 4940301466
- 17 5330300821
- 18 5740300626
- 19 5740300627
- 20 5830300477
- 21 6040300540

ALIMENTAZIONE A NASTRO (USCITA), S9-9 L=850 MM W=815 MM H=1020 MM  
 INFEEED UNIT (OUT), S9-9 L=850 MM W=815 MM H=1020 MM  
 ALIMENTATION A BANDE (SORTIE), S9-9 L=850 MM W=815 MM H=1020 MM  
 BANDZUFÜHRUNG (AUSGANG), S9-9 L=850 MM W=815 MM H=1020 MM  
 ALIMENTACION DE CINTA (SALIDA), S9-9 L=850 MM W=815 MM H=1020 MM



**NOXON**

**3709302870**

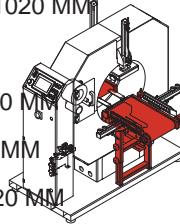


**S9-9 L=850 MM W=815 MM H=1020 MM**

7370309338 ■ 01/02

- 1 0000301072
- 2 0000305187
- 3 0000305181
- 4 0000305242
- 5 0000305252
- 6 0000305338
- 7 0000305479
- 8 0000308192
- 9 0000308338
- 10 0000308348
- 11 0000309303
- 12 0000310183
- 13 0000606100
- 14 0000606439
- 15 0000613239
- 16 0000640886
- 17 0000644038
- 18 0000644268
- 19 00L0198280
- 20 2212300005
- 21 2600300114
- 22 3740300275
- 23 4730300100
- 24 5650300549
- 25 5651300463
- 26 5830300742
- 27 0000317043
- 28 0000308087
- 29 0000308274

ALIMENTAZIONE A NASTRO (USCITA), S9-9 L=850 MM W=815 MM H=1020 MM  
 INFEEED UNIT (OUT), S9-9 L=850 MM W=815 MM H=1020 MM  
 ALIMENTATION A BANDE (SORTIE), S9-9 L=850 MM W=815 MM H=1020 MM  
 BANDZUFÜHRUNG (AUSGANG), S9-9 L=850 MM W=815 MM H=1020 MM  
 ALIMENTACION DE CINTA (SALIDA), S9-9 L=850 MM W=815 MM H=1020 MM

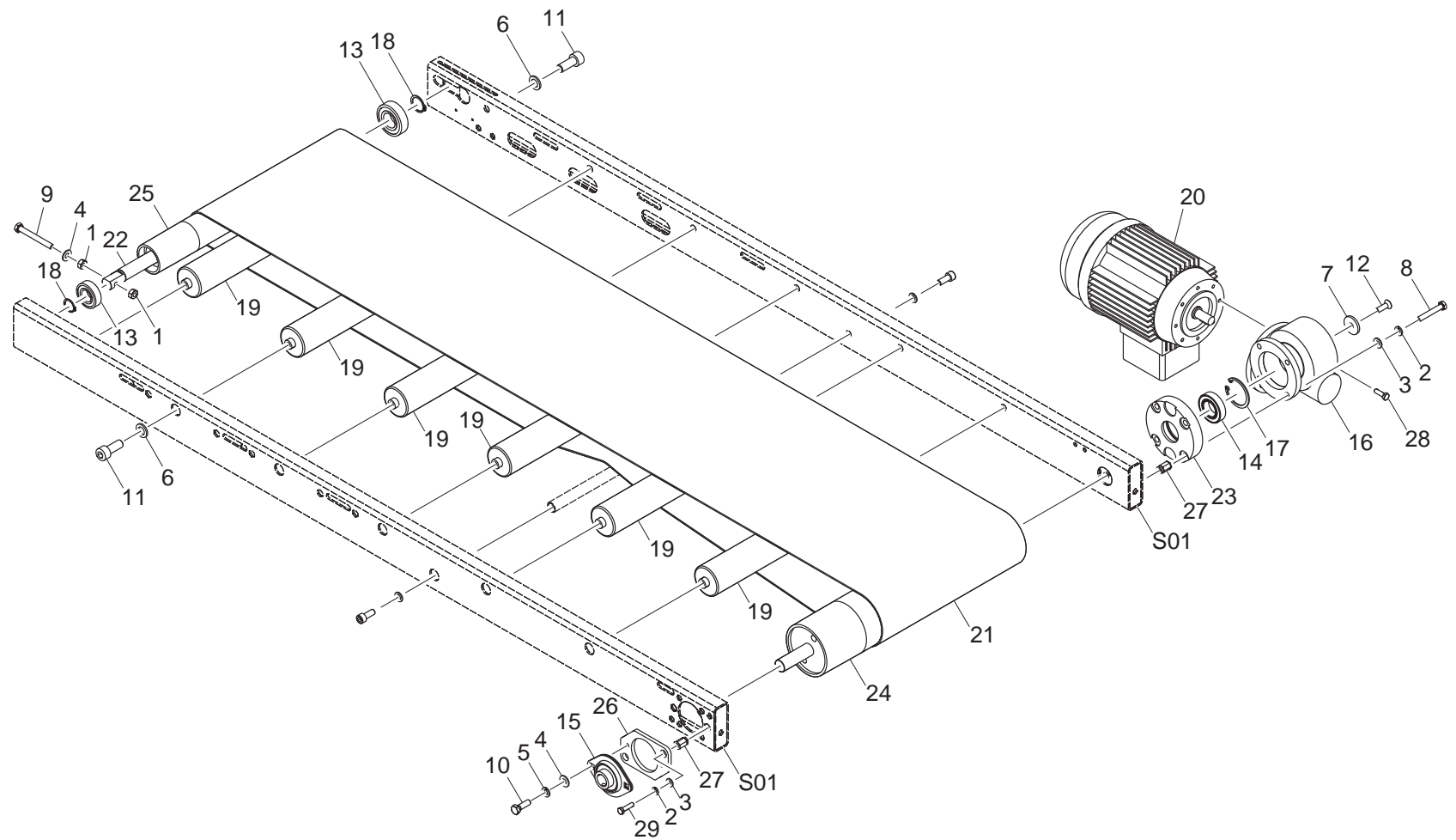


S01	7370309338-01/02

**NOXON**

---

**3709302870**



**S9-9 L=850 MM W=815 MM H=1020 MM**

**7370309338 ■ 02/02**



- 1 0000301072
- 2 0000301542
- 3 0000305066
- 4 0000305242
- 5 0000308348
- 6 0000309039
- 7 0000309247
- 8 0000317044
- 9 0000636584
- 10 0001212053
- 11 6040300541
- 12 0000301069
- 13 4610300462
- 14 4610300463
- 15 4940301465
- 16 4940301466
- 17 5330300821
- 18 5740300626
- 19 5740300627
- 20 5830300477
- 21 6040300540

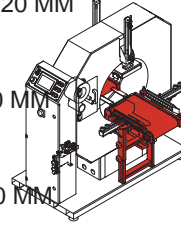
ALIMENTAZIONE A NASTRO (ENTRATA), L=1500 MM W=815 MM H=1020 MM

INFEED UNIT (IN), L=1500 MM W=815 MM H=1020 MM

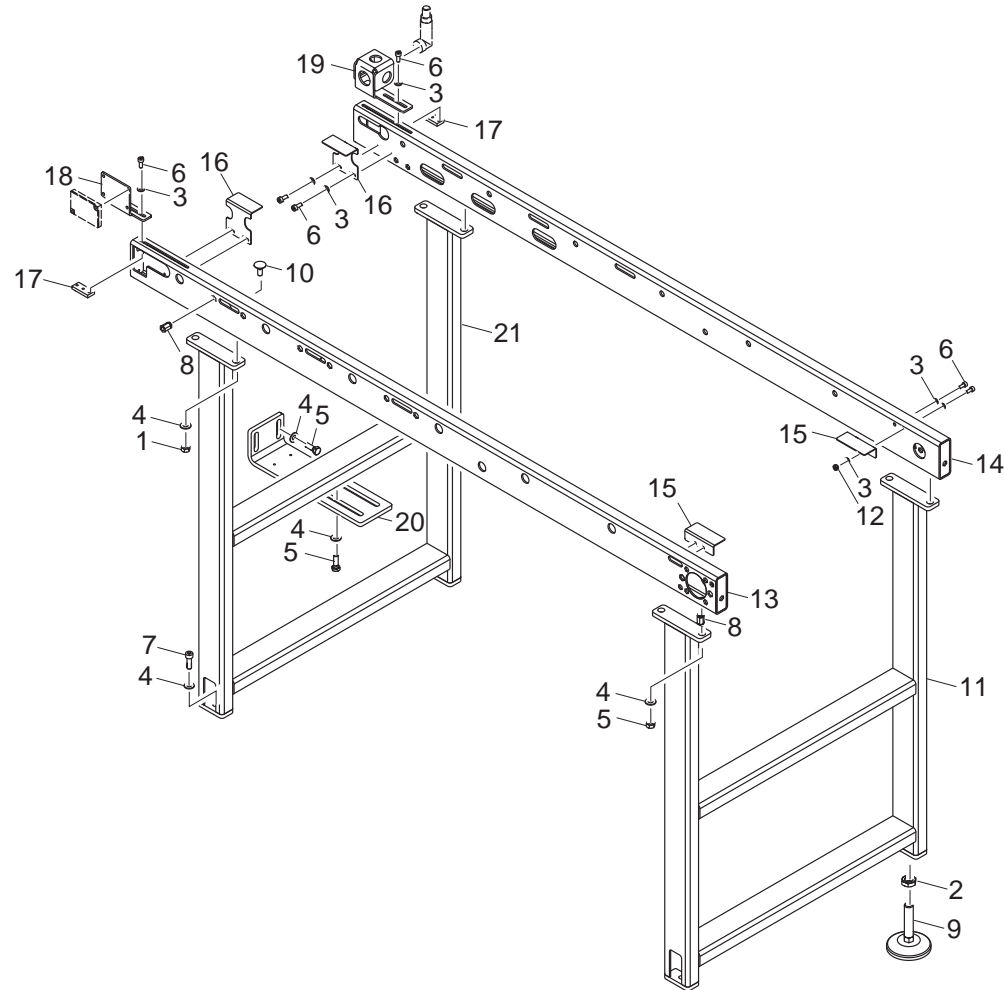
ALIMENTATION A BANDE (ENTRÉE), L=1500 MM W=815 MM H=1020 MM

BANDZUFÜHRUNG (EINGANG), L=1500 MM W=815 MM H=1020 MM

ALIMENTACION DE CINTA (ENTRADA), L=1500 MM W=815 MM H=1020 MM



3709302870

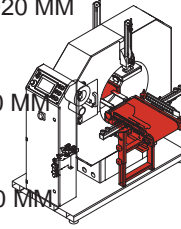


L=1500 MM W=815 MM H=1020 MM

7370309339 ■ 01/02

- 1 0000301072
- 2 0000305187
- 3 0000305181
- 4 0000305242
- 5 0000305252
- 6 0000305338
- 7 0000305479
- 8 0000308192
- 9 0000308338
- 10 0000308348
- 11 0000309303
- 12 0000310183
- 13 0000606100
- 14 0000606439
- 15 0000613239
- 16 0000642270
- 17 0000644038
- 18 0000644268
- 19 00L0198280
- 20 2212300005
- 21 2600300115
- 22 3740300275
- 23 4730300100
- 24 5650300549
- 25 5651300463
- 26 5830300742
- 27 0000317043
- 28 0000309062
- 29 0000308274

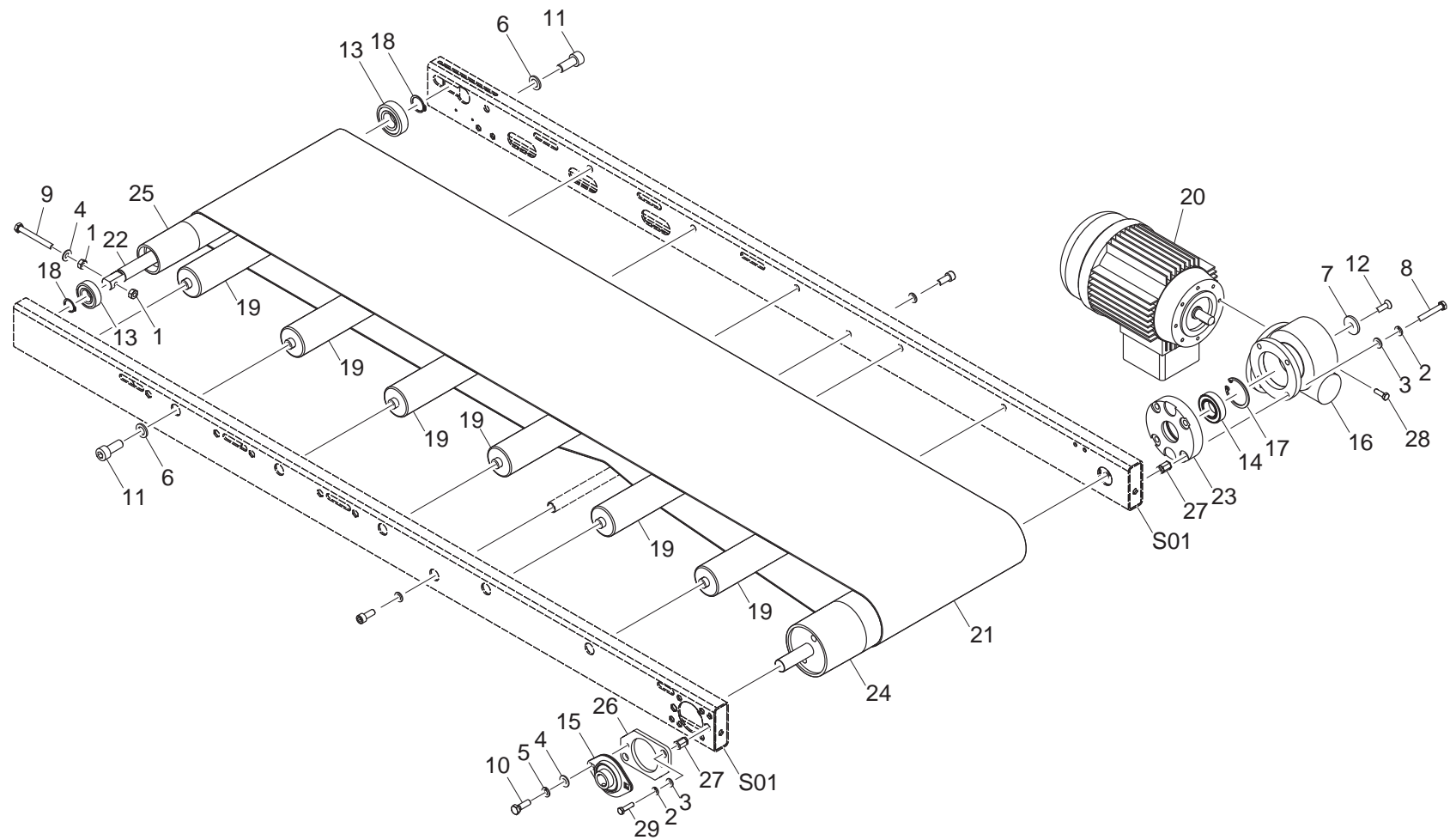
ALIMENTAZIONE A NASTRO (ENTRATA), L=1500 MM W=815 MM H=1020 MM  
 INFEEED UNIT (IN), L=1500 MM W=815 MM H=1020 MM  
 ALIMENTATION A BANDE (ENTRÉE), L=1500 MM W=815 MM H=1020 MM  
 BANDZUFÜHRUNG (EINGANG), L=1500 MM W=815 MM H=1020 MM  
 ALIMENTACION DE CINTA (ENTRADA), L=1500 MM W=815 MM H=1020 MM



S01	7370309339-01/02

**NOXON**

**3709302870**

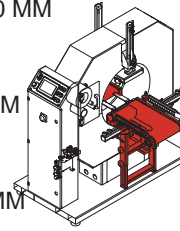


**L=1500 MM W=815 MM H=1020 MM**

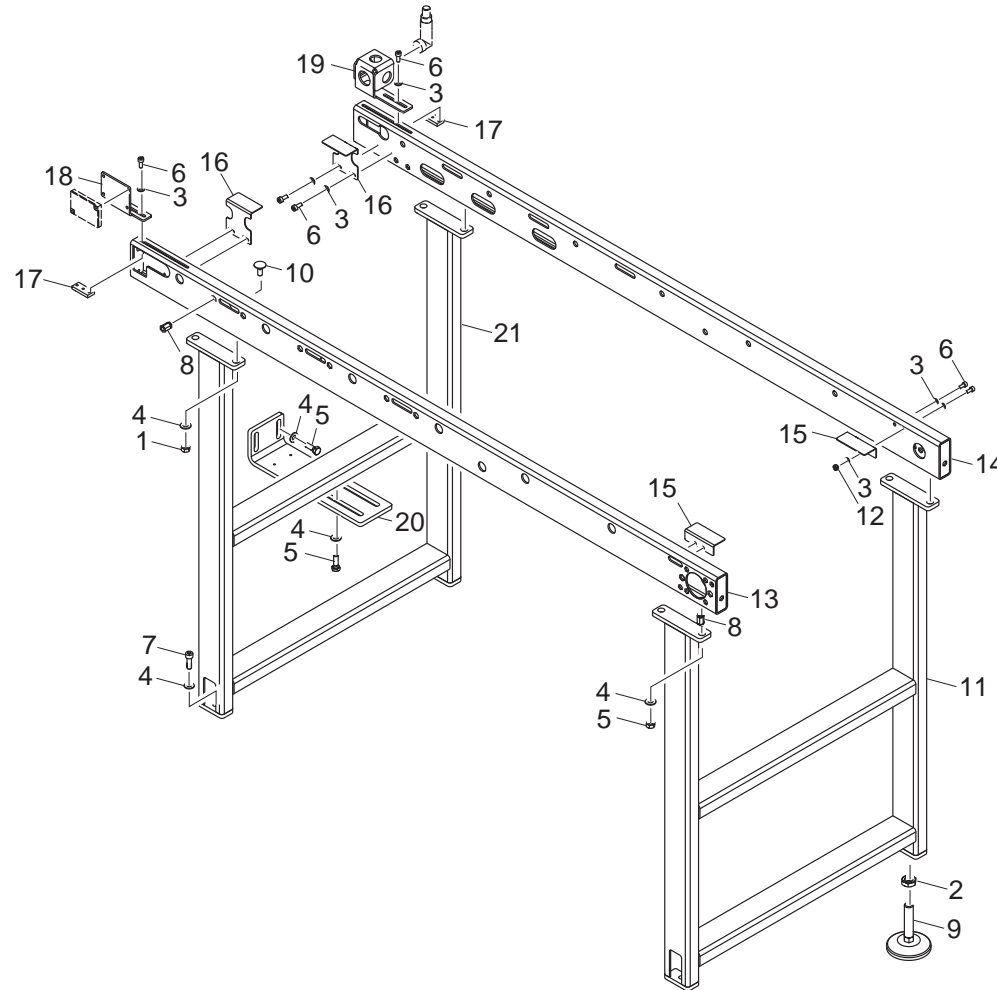
7370309339 02/02

- 1 0000301072
- 2 0000301542
- 3 0000305066
- 4 0000305242
- 5 0000308348
- 6 0000309039
- 7 0000309247
- 8 0000317044
- 9 0000636584
- 10 0001212053
- 11 6040300541
- 12 0000301069
- 13 4610300462
- 14 4610300463
- 15 4940301465
- 16 4940301466
- 17 5330300821
- 18 5740300626
- 19 5740300627
- 20 5830300477
- 21 6040300540

ALIMENTAZIONE A NASTRO (USCITA), L=1500 MM W=815 MM H=1020 MM  
 INFEEED UNIT (OUT), L=1500 MM W=815 MM H=1020 MM  
 ALIMENTATION A BANDE (SORTIE), L=1500 MM W=815 MM H=1020 MM  
 BANDZUFÜHRUNG (AUSGANG), L=1500 MM W=815 MM H=1020 MM  
 ALIMENTACION DE CINTA (SALIDA), L=1500 MM W=815 MM H=1020 MM



3709302870

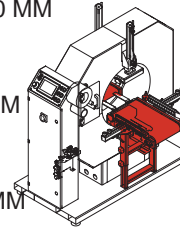


L=1500 MM W=815 MM H=1020 MM

7370309340 ■ 01/02

- 1 0000301072
- 2 0000305187
- 3 0000305181
- 4 0000305242
- 5 0000305252
- 6 0000305338
- 7 0000305479
- 8 0000308192
- 9 0000308338
- 10 0000308348
- 11 0000309303
- 12 0000310183
- 13 0000606100
- 14 0000606439
- 15 0000613239
- 16 0000640886
- 17 0000644038
- 18 0000644268
- 19 00L0198280
- 20 2212300005
- 21 2600300115
- 22 3740300275
- 23 4730300100
- 24 5650300549
- 25 5651300463
- 26 5830300742
- 27 0000317043
- 28 0000309062
- 29 0000308274

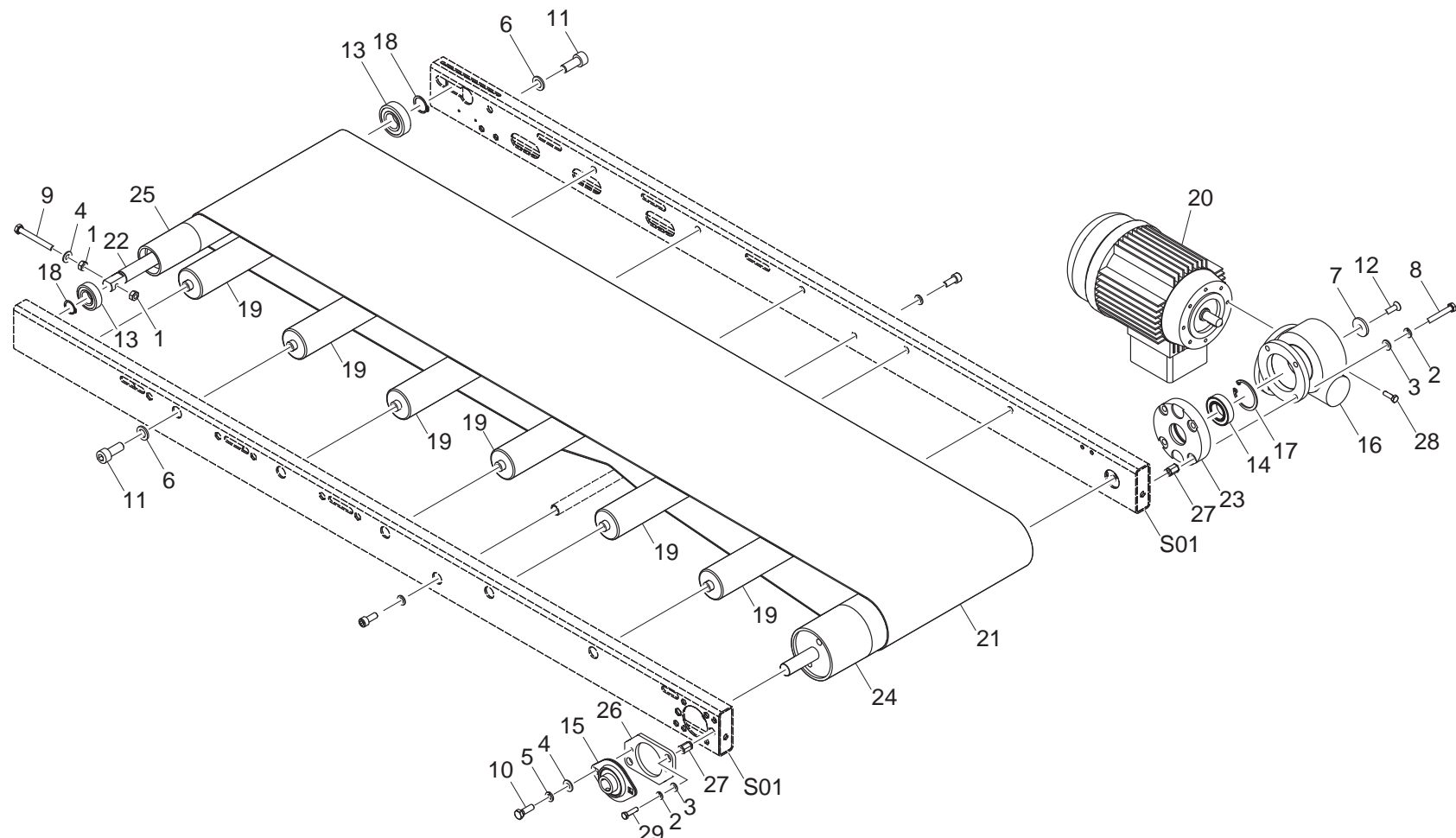
ALIMENTAZIONE A NASTRO (USCITA), L=1500 MM W=815 MM H=1020 MM  
 INFEEED UNIT (OUT), L=1500 MM W=815 MM H=1020 MM  
 ALIMENTATION A BANDE (SORTIE), L=1500 MM W=815 MM H=1020 MM  
 BANDZUFÜHRUNG (AUSGANG), L=1500 MM W=815 MM H=1020 MM  
 ALIMENTACION DE CINTA (SALIDA), L=1500 MM W=815 MM H=1020 MM



S01	7370309340-01/02

**NOXON**

**3709302870**

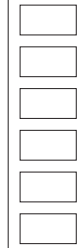
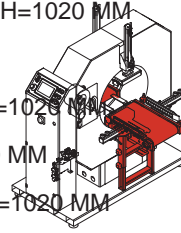


**L=1500 MM W=815 MM H=1020 MM**

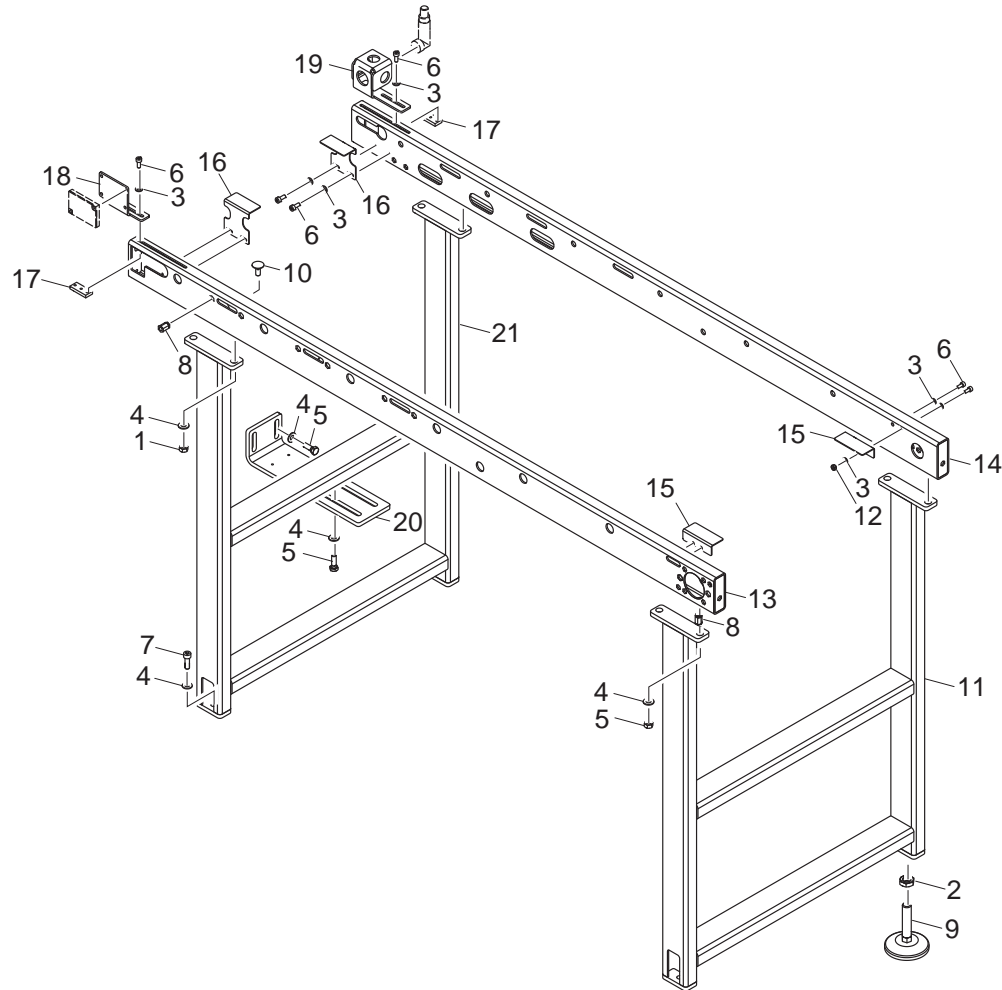
**7370309340 02/02**

- 1 0000301072
- 2 0000301542
- 3 0000305066
- 4 0000305242
- 5 0000308348
- 6 0000309039
- 7 0000309247
- 8 0000317044
- 9 0000636584
- 10 0001212053
- 11 6040300541
- 12 0000301069
- 13 4610300464
- 14 4610300465
- 15 4940301465
- 16 4940301466
- 17 5330300821
- 18 5740300626
- 19 5740300627
- 20 5830300477
- 21 6040300540

ALIMENTAZIONE A NASTRO (ENTRATA), S9-9 L=3000 MM W=815 MM H=1020 MM  
 INFEEED UNIT (IN), S9-9 L=3000 MM W=815 MM H=1020 MM  
 ALIMENTATION A BANDE (ENTRÉE), S9-9 L=3000 MM W=815 MM H=1020 MM  
 BANDZUFÜHRUNG (EINGANG), S9-9 L=3000 MM W=815 MM H=1020 MM  
 ALIMENTACION DE CINTA (ENTRADA), S9-9 L=3000 MM W=815 MM H=1020 MM



3709302870

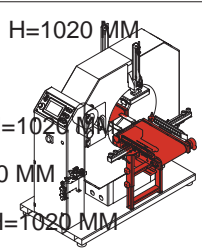


S9-9 L=3000 MM W=815 MM H=1020 MM

7370309341 ■ 01/02

- 1 0000301072
- 2 0000305187
- 3 0000305181
- 4 0000305242
- 5 0000305252
- 6 0000305338
- 7 0000305479
- 8 0000308192
- 9 0000308338
- 10 0000308348
- 11 0000309303
- 12 0000310183
- 13 0000606100
- 14 0000606439
- 15 0000613239
- 16 0000642270
- 17 0000644038
- 18 0000644268
- 19 00L0198280
- 20 2212300005
- 21 2600300116
- 22 3740300275
- 23 4730300100
- 24 5650300549
- 25 5651300463
- 26 5830300742
- 27 0000317043
- 28 0000308087
- 29 0000308274

ALIMENTAZIONE A NASTRO (ENTRATA), S9-9 L=3000 MM W=815 MM H=1020 MM  
 INFEEED UNIT (IN), S9-9 L=3000 MM W=815 MM H=1020 MM  
 ALIMENTATION A BANDE (ENTRÉE), S9-9 L=3000 MM W=815 MM H=1020 MM  
 BANDZUFÜHRUNG (EINGANG), S9-9 L=3000 MM W=815 MM H=1020 MM  
 ALIMENTACION DE CINTA (ENTRADA), S9-9 L=3000 MM W=815 MM H=1020 MM

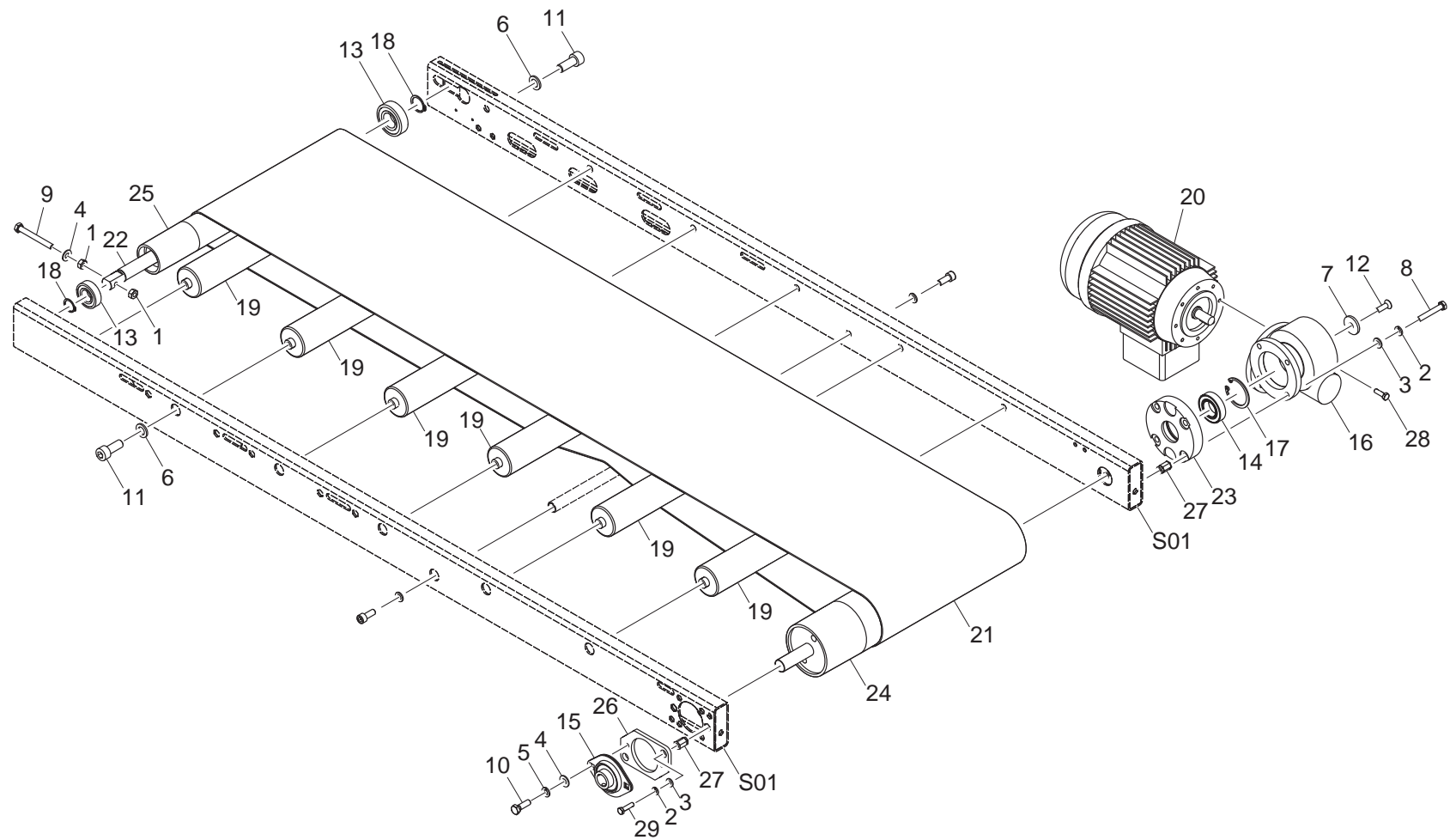


S01	7370309341-01/02

**NOXON**

---

**3709302870**

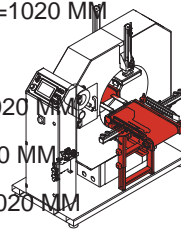


**S9-9 L=3000 MM W=815 MM H=1020 MM**

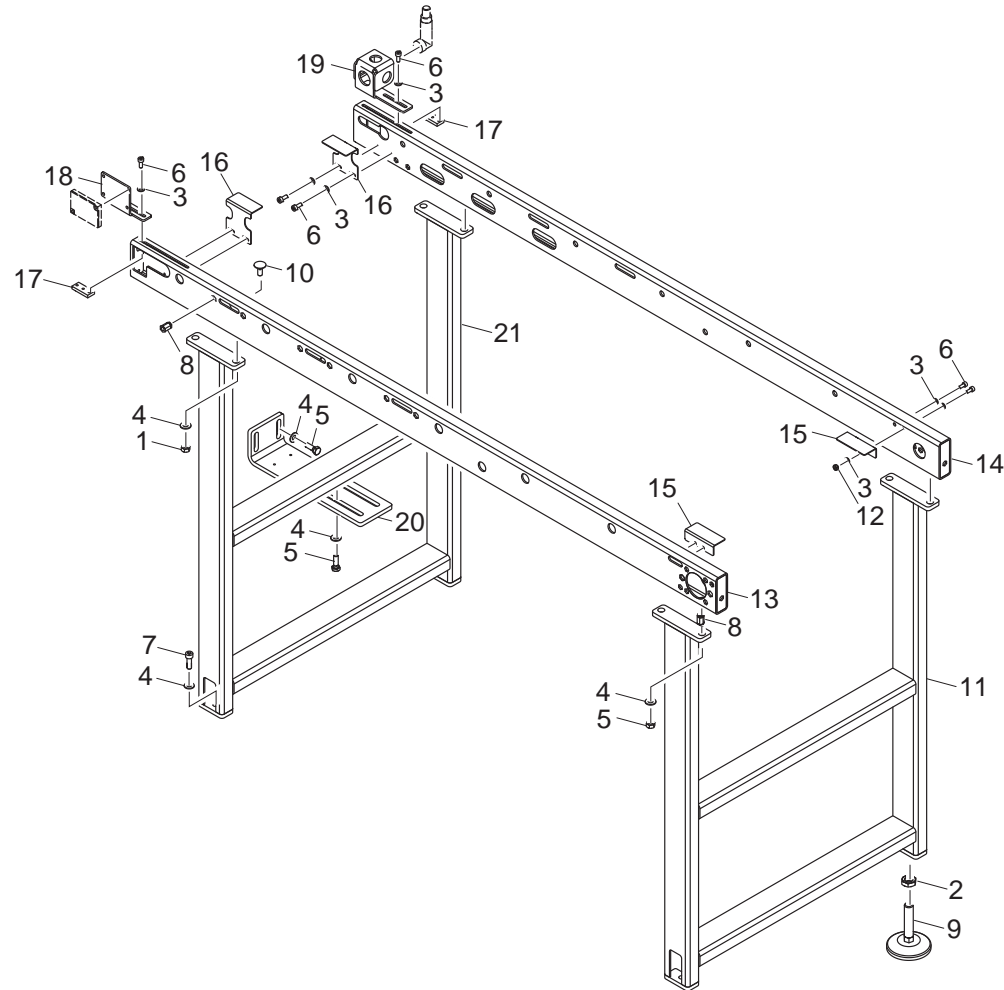
**7370309341 02/02**

- 1 0000301072
- 2 0000301542
- 3 0000305066
- 4 0000305242
- 5 0000308348
- 6 0000309039
- 7 0000309247
- 8 0000317044
- 9 0000636584
- 10 0001212053
- 11 6040300541
- 12 0000301069
- 13 4610300464
- 14 4610300465
- 15 4940301465
- 16 4940301466
- 17 5330300821
- 18 5740300626
- 19 5740300627
- 20 5830300477
- 21 6040300540

ALIMENTAZIONE A NASTRO (USCITA), S9-9 L=3000 MM W=815 MM H=1020 MM  
 INFEEED UNIT (OUT), S9-9 L=3000 MM W=815 MM H=1020 MM  
 ALIMENTATION A BANDE (SORTIE), S9-9 L=3000 MM W=815 MM H=1020 MM  
 BANDZUFÜHRUNG (AUSGANG), S9-9 L=3000 MM W=815 MM H=1020 MM  
 ALIMENTACION DE CINTA (SALIDA), S9-9 L=3000 MM W=815 MM H=1020 MM



3709302870

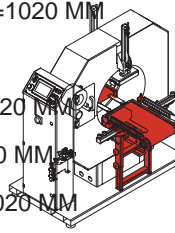


S9-9 L=3000 MM W=815 MM H=1020 MM

7370309343 ■ 01/02

- 1 0000301072
- 2 0000305187
- 3 0000305181
- 4 0000305242
- 5 0000305252
- 6 0000305338
- 7 0000305479
- 8 0000308192
- 9 0000308338
- 10 0000308348
- 11 0000309303
- 12 0000310183
- 13 0000606100
- 14 0000606439
- 15 0000613239
- 16 0000640886
- 17 0000644038
- 18 0000644268
- 19 00L0198280
- 20 2212300005
- 21 2600300116
- 22 3740300275
- 23 4730300100
- 24 5650300549
- 25 5651300463
- 26 5830300742
- 27 0000317043
- 28 0000308087
- 29 0000308274

ALIMENTAZIONE A NASTRO (USCITA), S9-9 L=3000 MM W=815 MM H=1020 MM  
 INFEEED UNIT (OUT), S9-9 L=3000 MM W=815 MM H=1020 MM  
 ALIMENTATION A BANDE (SORTIE), S9-9 L=3000 MM W=815 MM H=1020 MM  
 BANDZUFÜHRUNG (AUSGANG), S9-9 L=3000 MM W=815 MM H=1020 MM  
 ALIMENTACION DE CINTA (SALIDA), S9-9 L=3000 MM W=815 MM H=1020 MM

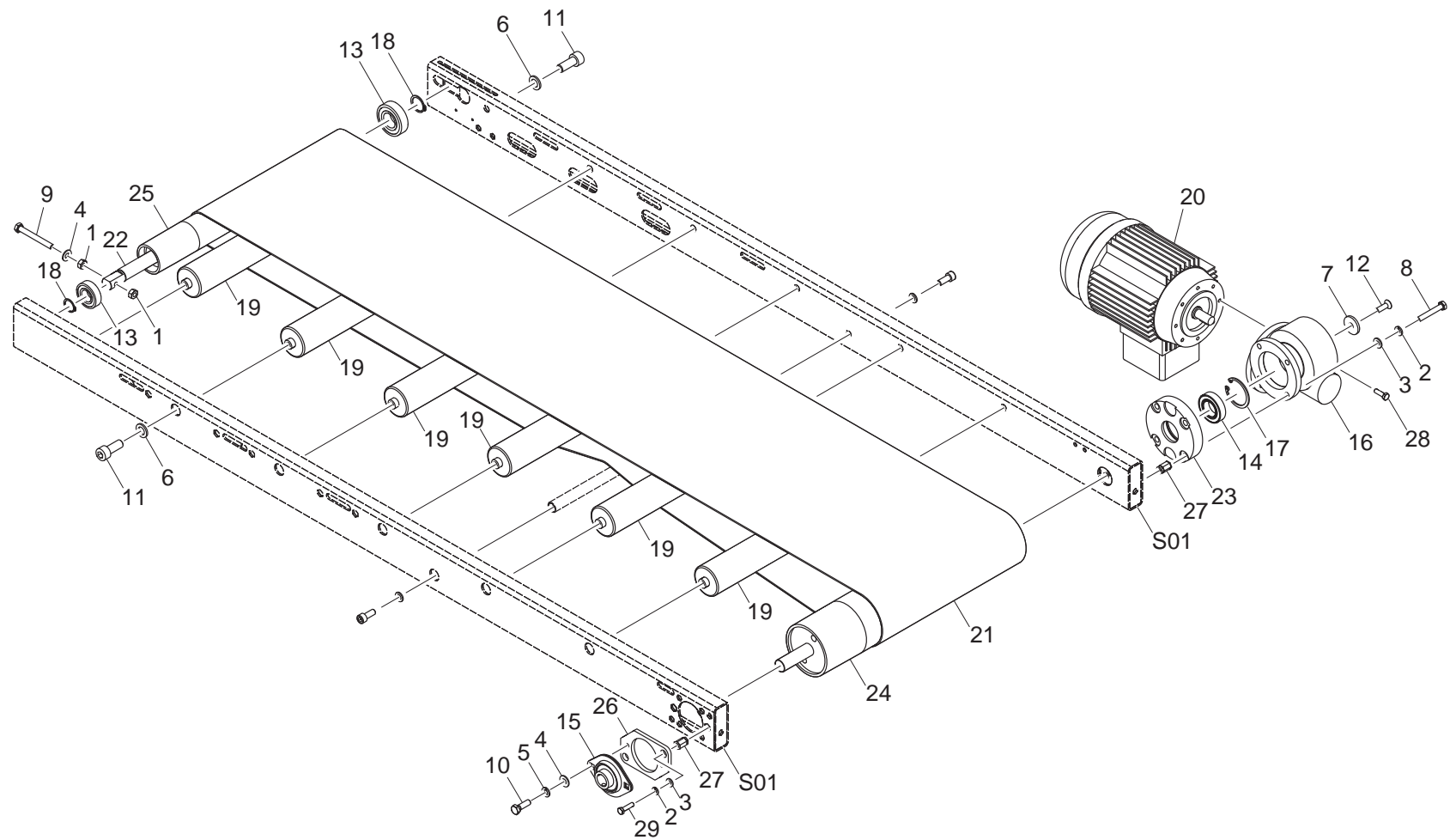


S01	7370309343-01/02

**NOXON**

---

**3709302870**



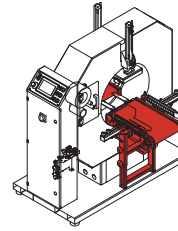
**S9-9 L=3000 MM W=815 MM H=1020 MM**

**7370309343 ■ 02/02**



- 1 000301072
- 2 4610300468
- 3 000308348
- 4 000308362
- 5 00L0105513
- 6 000641623
- 7 00L0105511

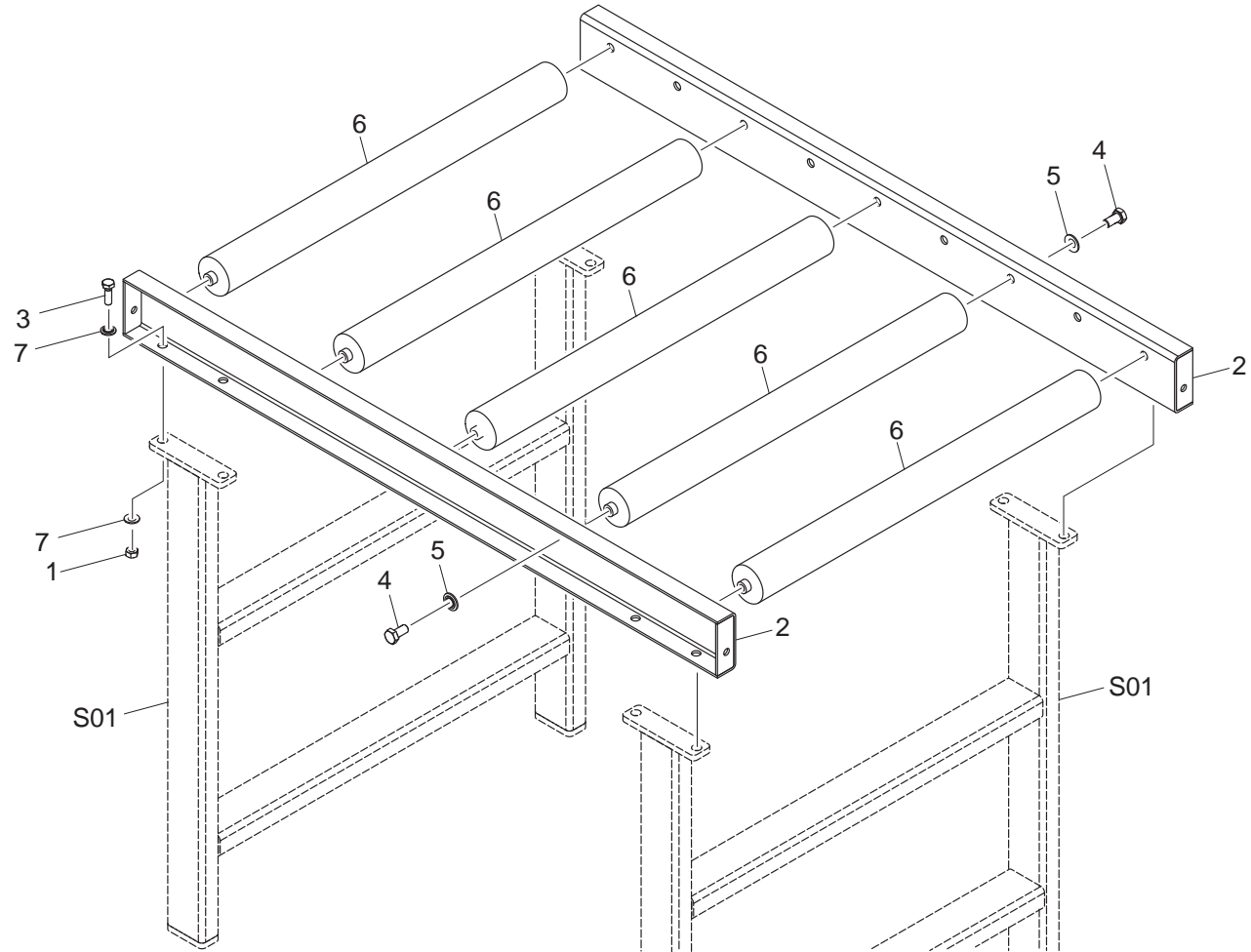
CONVOGLIATORE FOLLE, W=500 MM L=1000 MM  
 IDLE CONVEYOR, W=500 MM L=1000 MM  
 CONVOYEUR LIBRE(FOU), W=500 MM L=1000 MM  
 FREILAUF FÄ-RDERER, W=500 MM L=1000 MM  
 TRANSPORTADOR, W=500 MM L=1000 MM



S01	7370309424-02/02

**NOXON**

**3709302870**

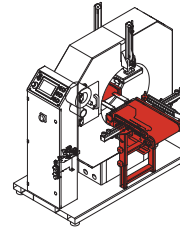


**W=500 MM L=1000 MM**

**7370309424 -01/02**

- 1 0000308348
- 2 6040300497
- 3 00L0105511
- 4 5920300642
- 5 0000301542
- 6 0000309039
- 7 0000636584
- 8 5330300520
- 9 0000619881
- 10 5740300553

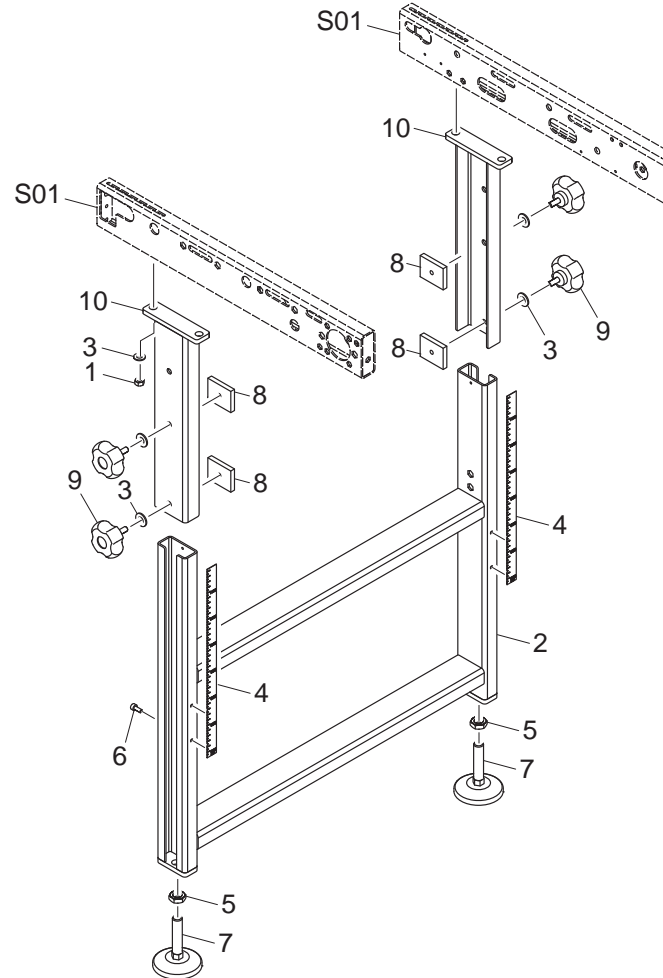
CONVOGLIATORE FOLLE, W=500 MM L=1000 MM  
 IDLE CONVEYOR, W=500 MM L=1000 MM  
 CONVOYEUR LIBRE(FOU), W=500 MM L=1000 MM  
 FREILAUF FÄ--RDERER, W=500 MM L=1000 MM  
 TRANSPORTADOR, W=500 MM L=1000 MM



S01	7370309424-01/02



**3709302870**

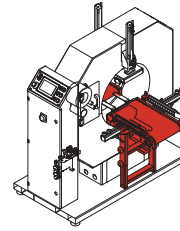


**W=500 MM L=1000 MM**

**7370309424 ■02/02**

- 1 0000301072
- 2 4610300469
- 3 0000308348
- 4 0000308362
- 5 00L0105513
- 6 0000641623
- 7 00L0105511

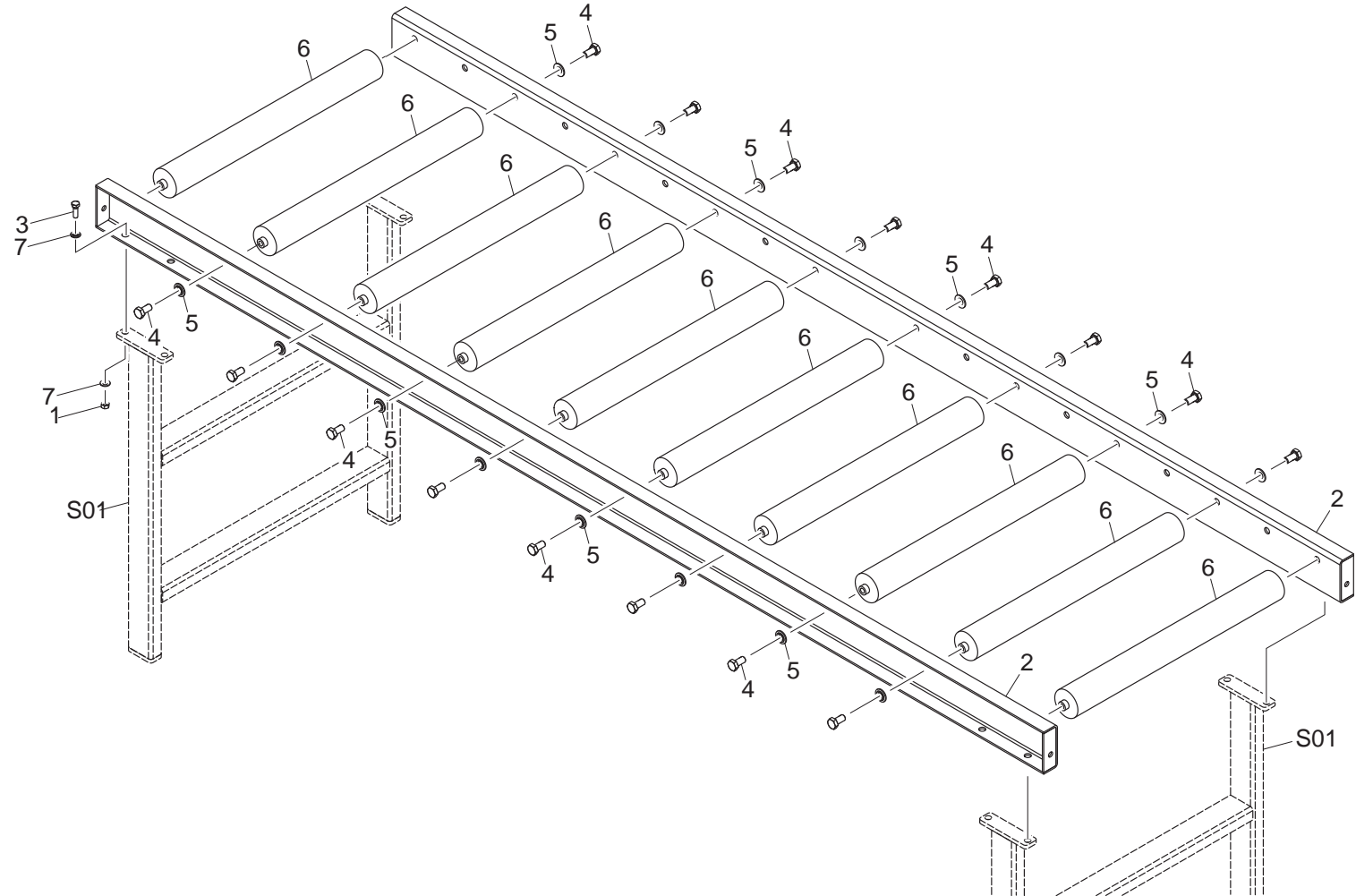
CONVOGLIATORE FOLLE, W=500 MM L=2000 MM  
 IDLE CONVEYOR, W=500 MM L=2000 MM  
 CONVOYEUR LIBRE(FOU), W=500 MM L=2000 MM  
 FREILAUF FÄ-RDERER, W=500 MM L=2000 MM  
 TRANSPORTADOR, W=500 MM L=2000 MM



S01 7370309425-02/02

**NOXON**

**3709302870**

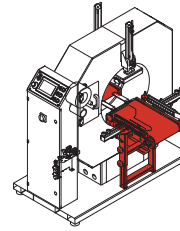


**W=500 MM L=2000 MM**

**7370309425 01/02**

- 1 0000308348
- 2 6040300497
- 3 00L0105511
- 4 5920300642
- 5 0000301542
- 6 0000309039
- 7 0000636584
- 8 5330300520
- 9 0000619881
- 10 5740300553

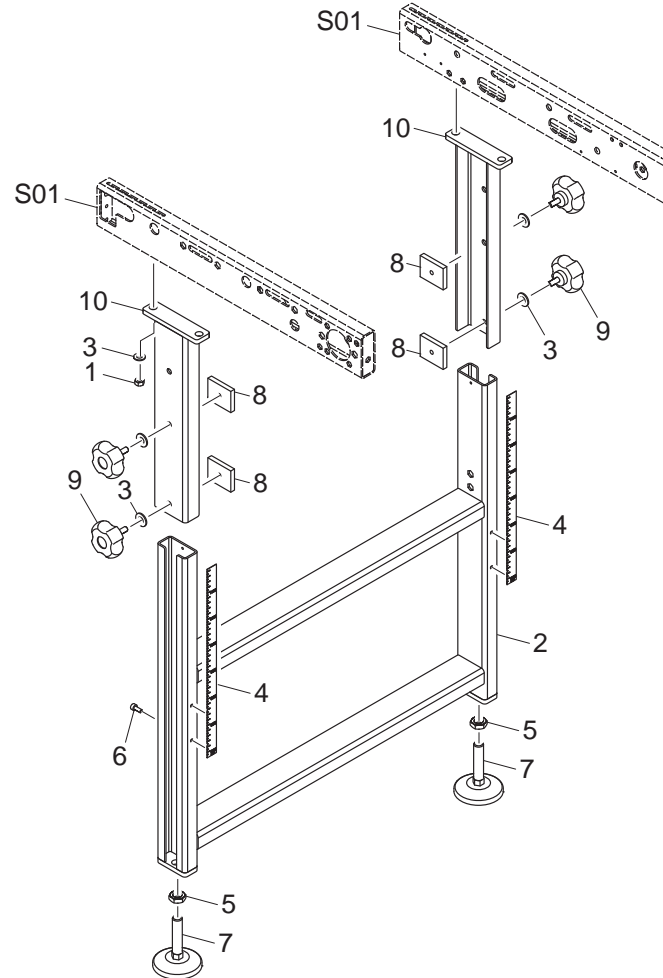
CONVOGLIATORE FOLLE, W=500 MM L=2000 MM  
 IDLE CONVEYOR, W=500 MM L=2000 MM  
 CONVOYEUR LIBRE(FOU), W=500 MM L=2000 MM  
 FREILAUF FÄ-RDERER, W=500 MM L=2000 MM  
 TRANSPORTADOR, W=500 MM L=2000 MM



S01	7370309425-01/02



**3709302870**

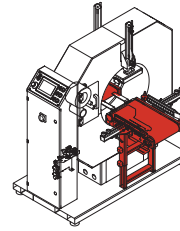


**W=500 MM L=2000 MM**

**7370309425 ■ 02/02**

- 1 000301072
- 2 4610300468
- 3 000308348
- 4 000308362
- 5 00L0105513
- 6 000641455
- 7 00L0105511

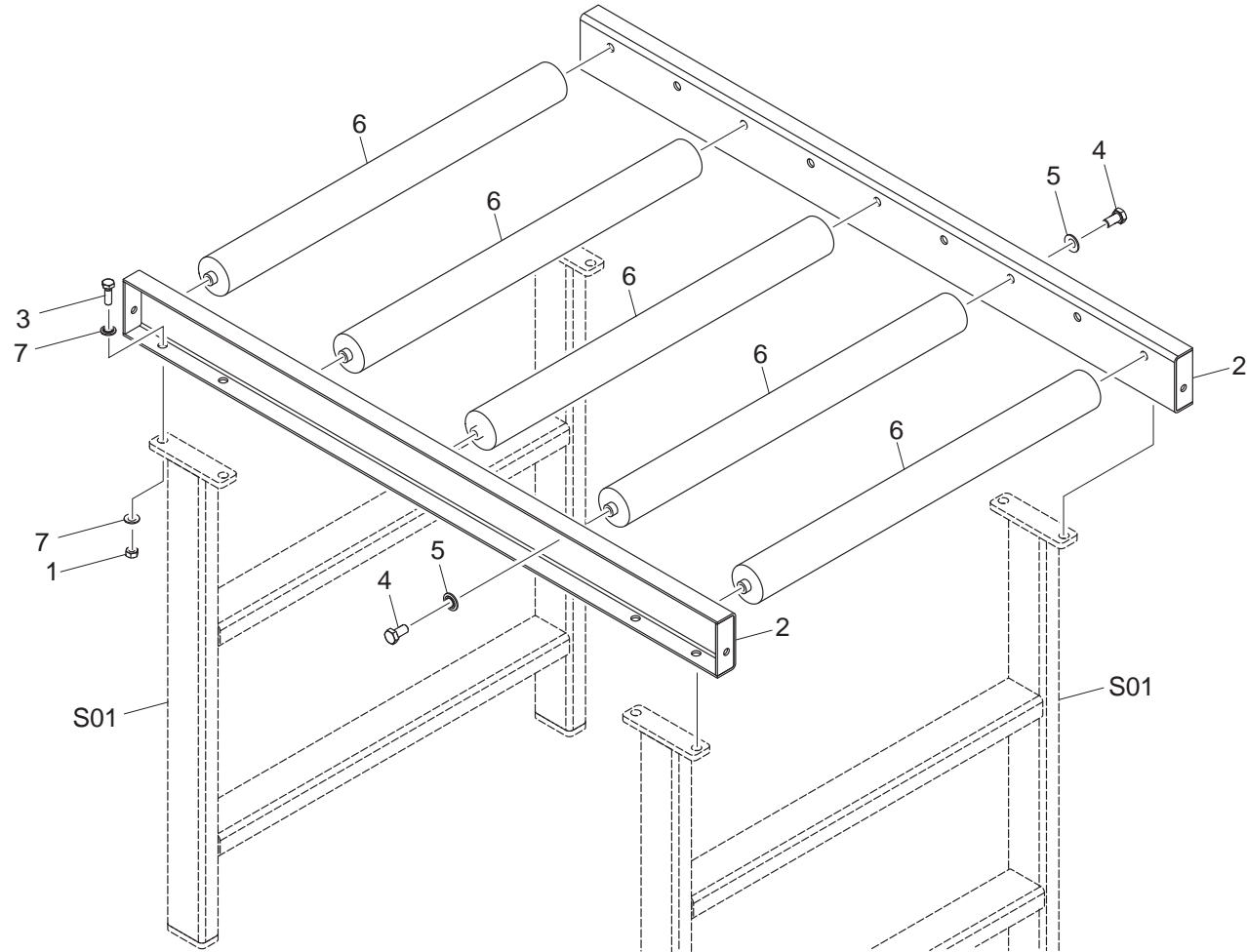
CONVOGLIATORE FOLLE, L=1000 MM W=815 MM  
 IDLE CONVEYOR, L=1000 MM W=815 MM  
 CONVOYEUR LIBRE(FOU), L=1000 MM W=815 MM  
 FREILAUF FÄ-RDERER, L=1000 MM W=815 MM  
 TRANSPORTADOR, L=1000 MM W=815 MM



S01 7370309426-02/02

**NOXON**

**3709302870**

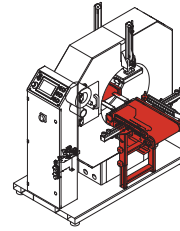


**L=1000 MM W=815 MM**

**7370309426 -01/02**

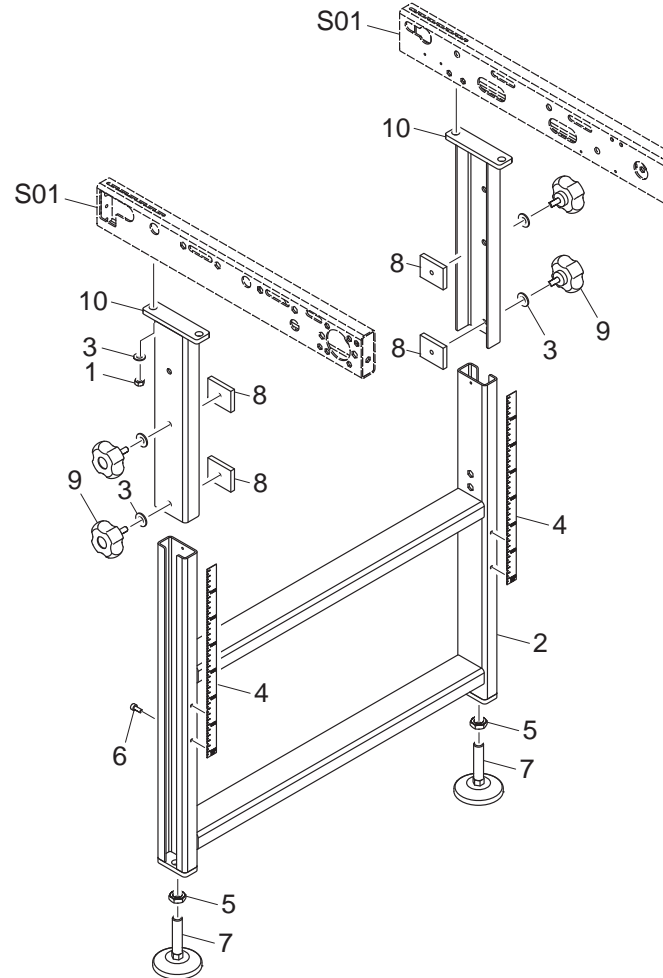
- 1 0000308348
- 2 6040300468
- 3 00L0105511
- 4 5920300606
- 5 0000301542
- 6 0000309039
- 7 0000636584
- 8 5330300546
- 9 0000619881
- 10 5740300751

CONVOGLIATORE FOLLE, L=1000 MM W=815 MM  
 IDLE CONVEYOR, L=1000 MM W=815 MM  
 CONVOYEUR LIBRE(FOU), L=1000 MM W=815 MM  
 FREILAUF FÄ--RDERER, L=1000 MM W=815 MM  
 TRANSPORTADOR, L=1000 MM W=815 MM



S01	7370309426-01/02

**3709302870**

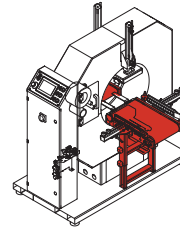


**L=1000 MM W=815 MM**

**7370309426 ■ 02/02**

- 1 0000301072
- 2 4610300469
- 3 0000308348
- 4 0000308362
- 5 00L0105513
- 6 0000641455
- 7 00L0105511

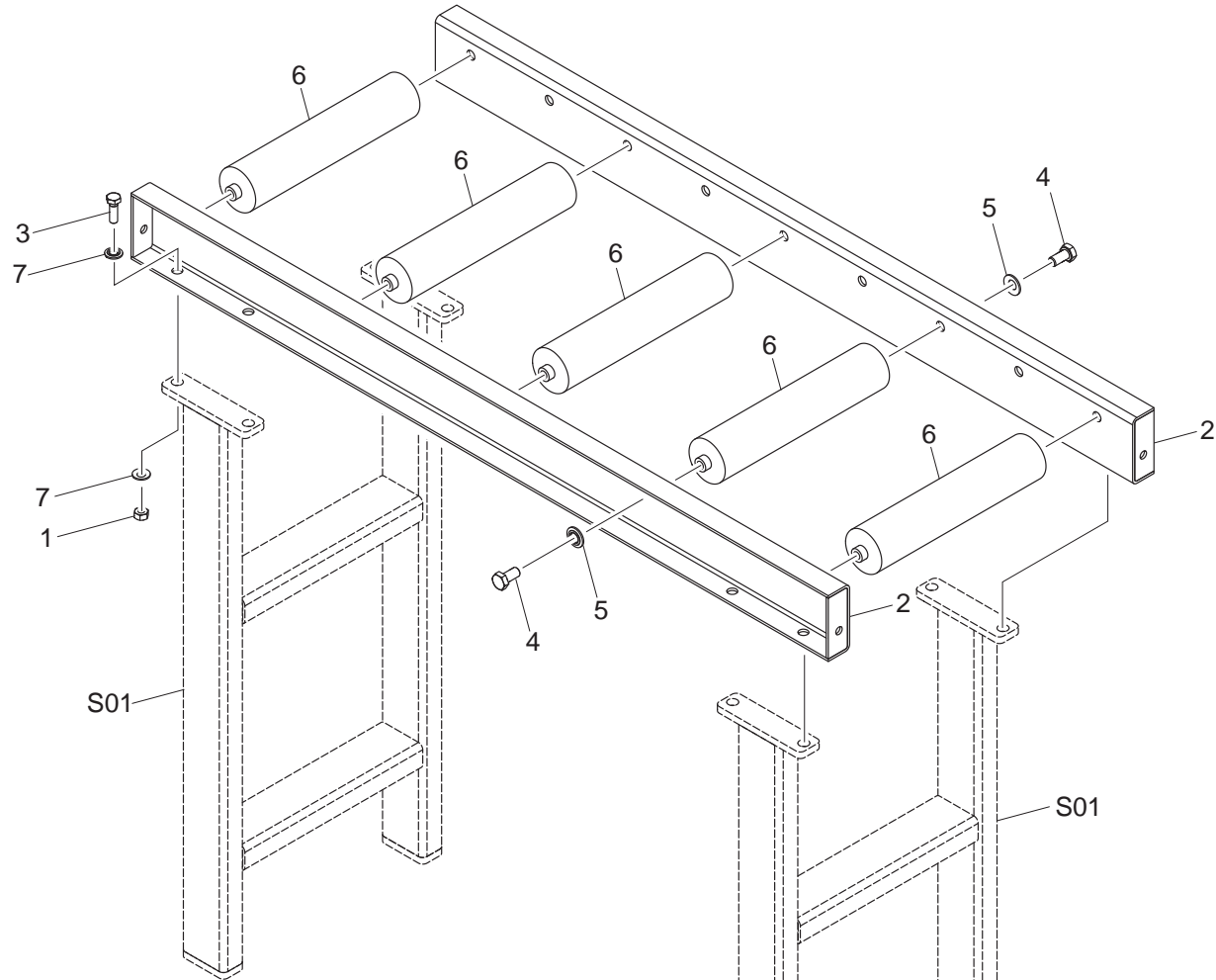
CONVOGLIATORE FOLLE, L=2000 MM W=815 MM  
 IDLE CONVEYOR, L=2000 MM W=815 MM  
 CONVOYEUR LIBRE(FOU), L=2000 MM W=815 MM  
 FREILAUF FÄ-RDERER, L=2000 MM W=815 MM  
 TRANSPORTADOR, L=2000 MM W=815 MM



S01 7370309427-02/02

**NOXON**

**3709302870**

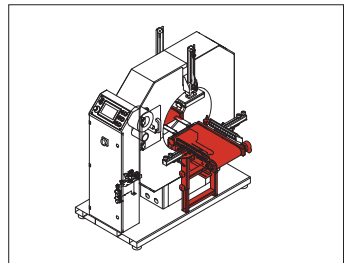


**L=2000 MM W=815 MM**

**7370309427 01/02**

- 1 0000308348
- 2 6040300468
- 3 00L0105511
- 4 5920300606
- 5 0000301542
- 6 0000309039
- 7 0000636584
- 8 5330300546
- 9 0000619881
- 10 5740300751

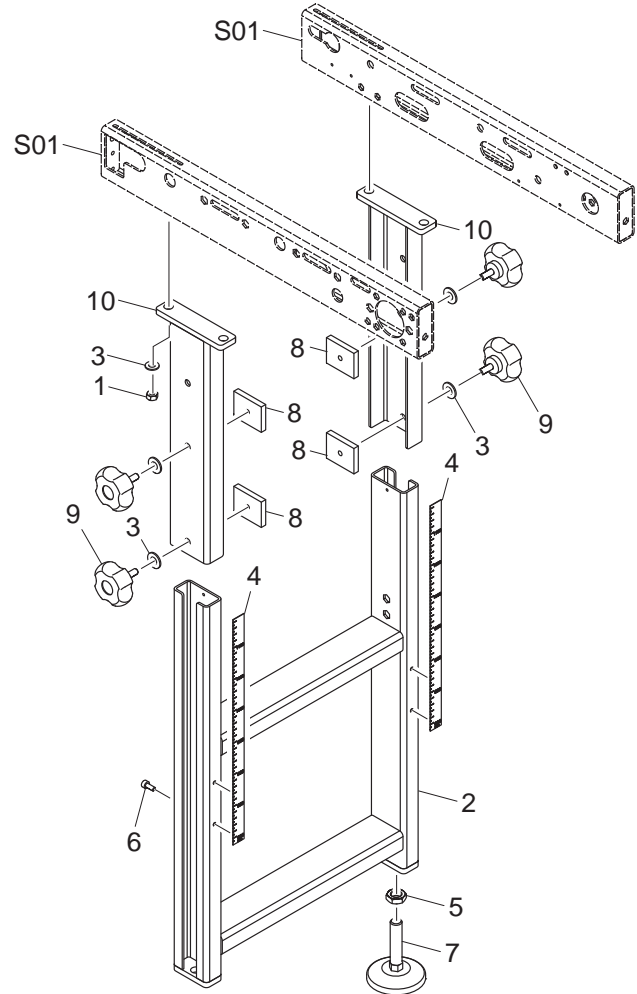
CONVOGLIATORE FOLLE, L=2000 MM W=815 MM  
 IDLE CONVEYOR, L=2000 MM W=815 MM  
 CONVOYEUR LIBRE(FOU), L=2000 MM W=815 MM  
 FREILAUF FÄ-RDERER, L=2000 MM W=815 MM  
 TRANSPORTADOR, L=2000 MM W=815 MM



S01	7370309427-01/02



**3709302870**



**L=2000 MM W=815 MM**

**7370309427 ■02/02**

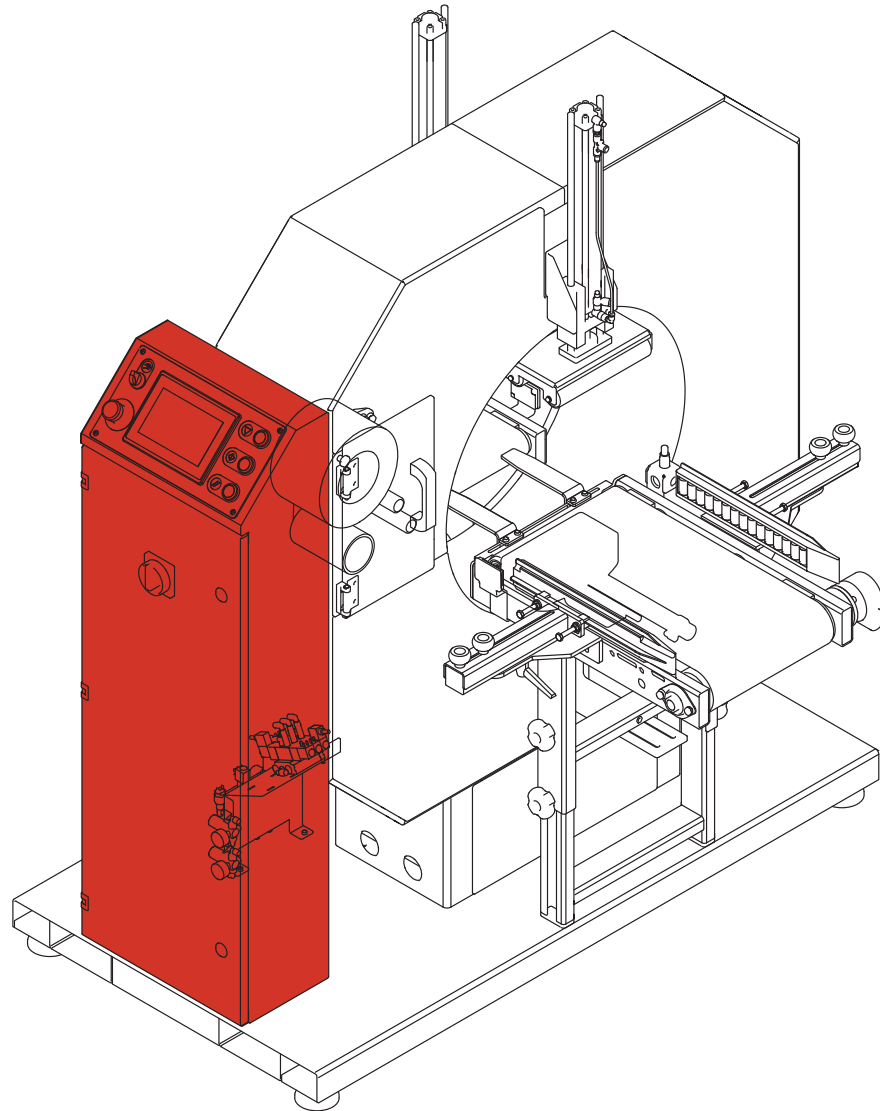


AREA  
ZONE  
ZONE

06

SECTION  
SECCIÓN

NOXON



7370306472  
7370306484  
7370308960  
7370308986  
7370308989  
7450303151  
7450303253  
7450303453  
7450303490  
7450305450  
7450305580  
7450306091  
7450306108

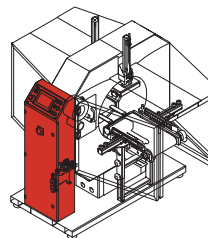
06

QUADRO ELETTRICO  
ELECTRICAL BOX  
PANNEAU ELECTRIQUE  
SCHALTSCHRANK  
QUADRO ELECTRICO

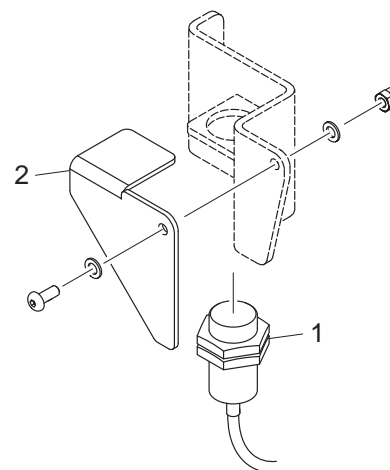
PAGINA LASCIATA INTENZIONALMENTE BIANCA  
PAGE INTENTIONALLY LEFT BLACK  
PAGE LAISSÉE VOLONTAIREMENT BLACHE  
SEITE ABSICHTLICH LEER GELASSEN  
PÁGINA DEJADA EN BLANCO DE PROPÓSITO

- 1 0001300299
- 2 4940300983

IMPIANTO ELETTRICO, 4-6-9 A  
ELECTRIC SYSTEM, 4-6-9 A  
CIRCUIT ELECTRIQUE, 4-6-9 A  
ELEKTRISCHE ANLAGE, 4-6-9 A  
SISTEMA ELECTRICO, 4-6-9 A



**3709302870**

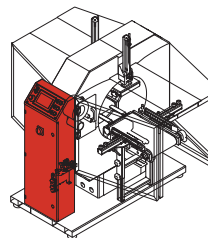


**4-6-9 A**

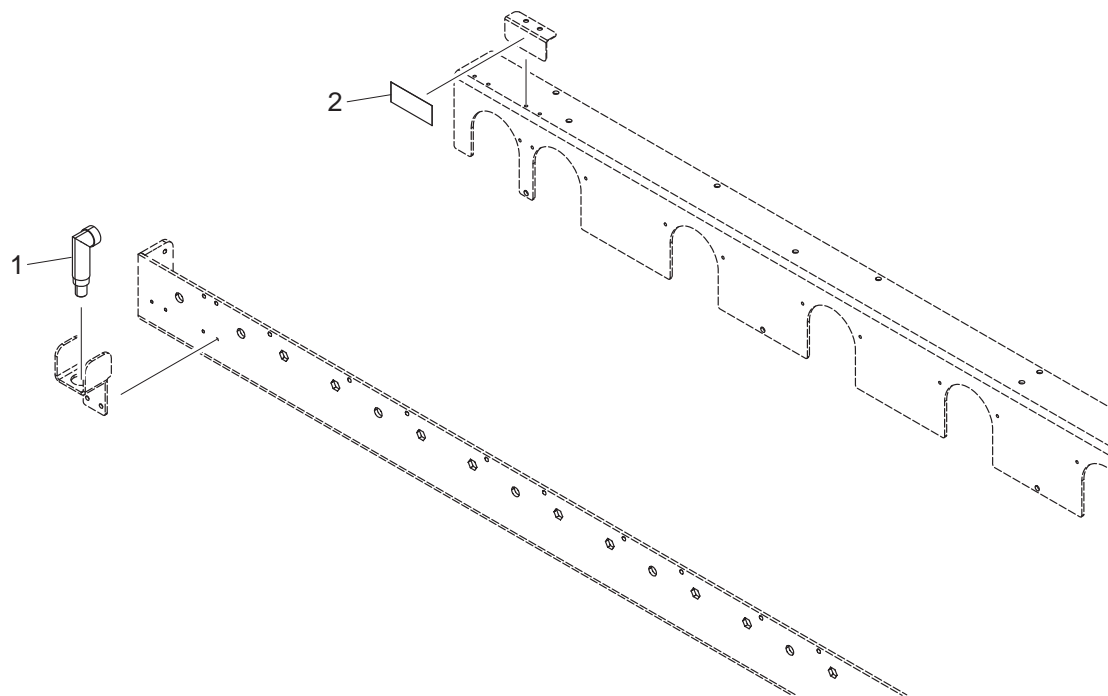
**7370306472 ■ 01/04**

- 1 0001310180
- 2 0001310195

IMPIANTO ELETTRICO, 4-6-9 A  
ELECTRIC SYSTEM, 4-6-9 A  
CIRCUIT ELECTRIQUE, 4-6-9 A  
ELEKTRISCHE ANLAGE, 4-6-9 A  
SISTEMA ELECTRICO, 4-6-9 A



3709302870

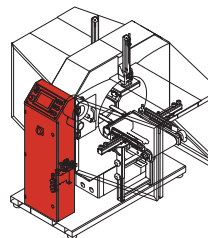


4-6-9 A

7370306472 ■ 02/04

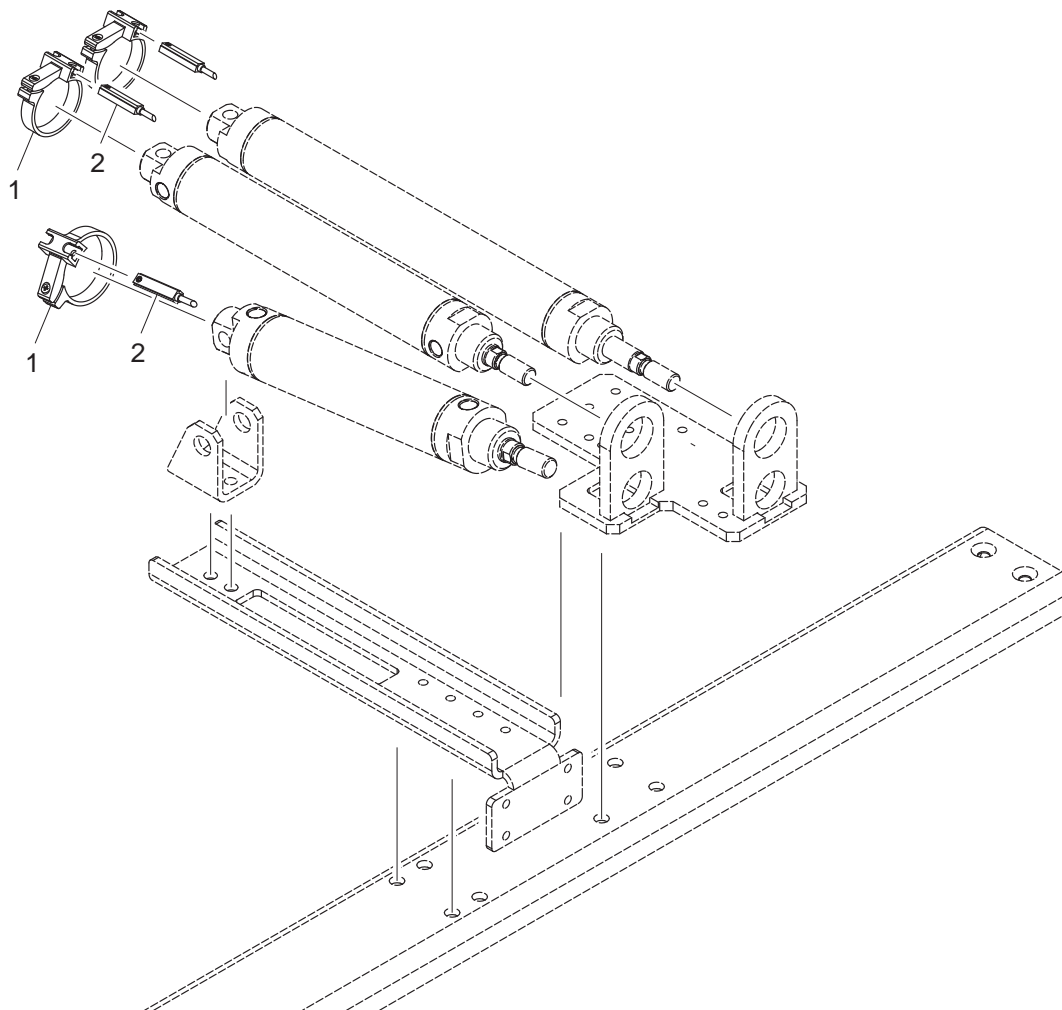
- 1 0000626794
- 2 0001308846

IMPIANTO ELETTRICO, 4-6-9 A  
 ELECTRIC SYSTEM, 4-6-9 A  
 CIRCUIT ELECTRIQUE, 4-6-9 A  
 ELEKTRISCHE ANLAGE, 4-6-9 A  
 SISTEMA ELECTRICO, 4-6-9 A



**NOXON**

3709302870

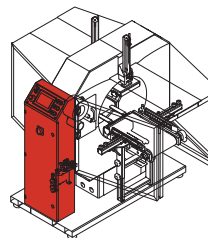


4-6-9 A

**7370306472 ■ 03/04**

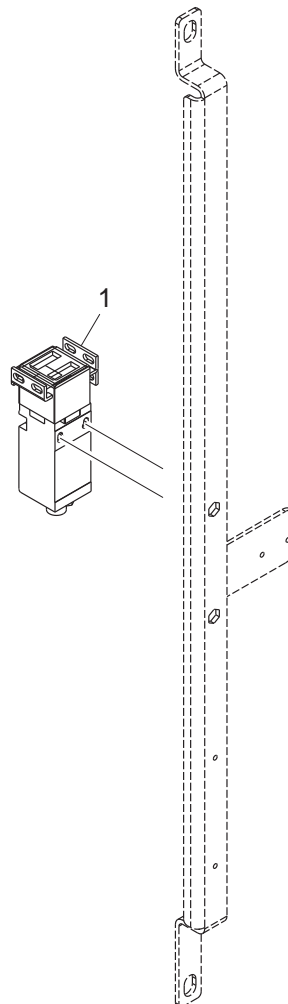
1 0001301153

IMPIANTO ELETTRICO, 4-6-9 A  
ELECTRIC SYSTEM, 4-6-9 A  
CIRCUIT ELECTRIQUE, 4-6-9 A  
ELEKTRISCHE ANLAGE, 4-6-9 A  
SISTEMA ELECTRICO, 4-6-9 A



**NOXON**

3709302870

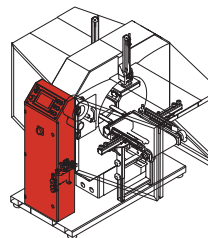


4-6-9 A

**7370306472 ■ 04/04**

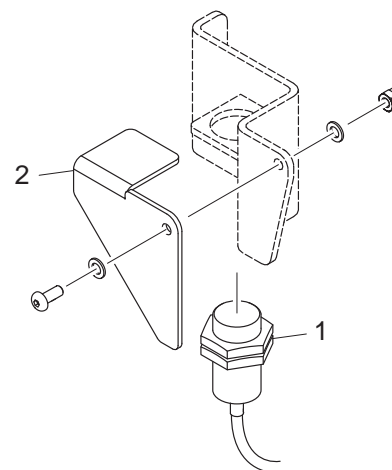
- 1 0001300299
- 2 4940300983

IMPIANTO ELETTRICO, A9 BOB=250 MM  
ELECTRIC SYSTEM, A9 BOB=250 MM  
CIRCUIT ELECTRIQUE, A9 BOB=250 MM  
ELEKTRISCHE ANLAGE, A9 BOB=250 MM  
SISTEMA ELECTRICO, A9 BOB=250 MM



**NOXON**

**3709302870**

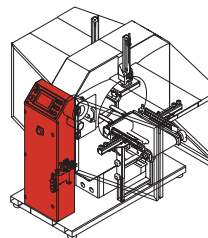


**A9 BOB=250 MM**

**7370306484 ■ 01/03**

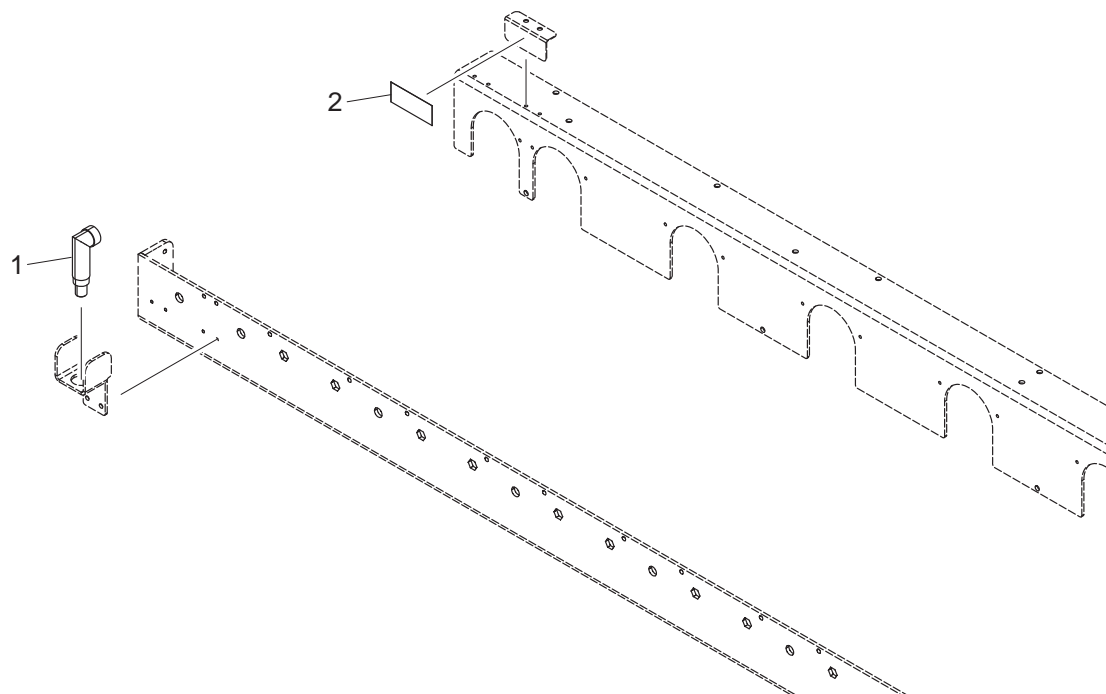
- 1 0001310180
- 2 0001310195

IMPIANTO ELETTRICO, A9 BOB=250 MM  
ELECTRIC SYSTEM, A9 BOB=250 MM  
CIRCUIT ELECTRIQUE, A9 BOB=250 MM  
ELEKTRISCHE ANLAGE, A9 BOB=250 MM  
SISTEMA ELECTRICO, A9 BOB=250 MM



**NOXON**

3709302870



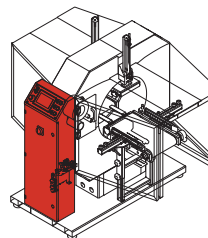
A9 BOB=250 MM

7370306484 ■ 02/03



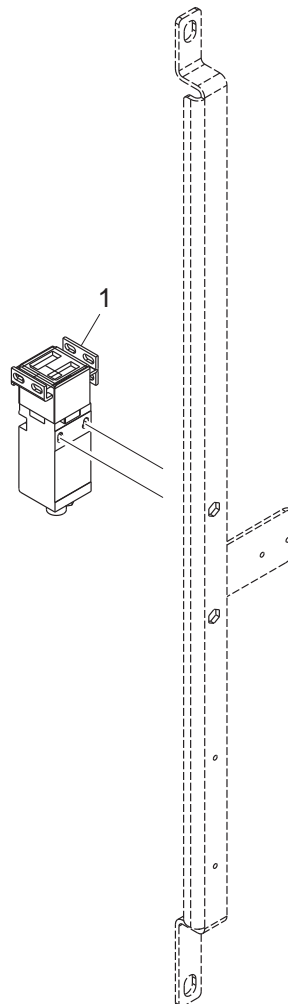
1 0001301153

IMPIANTO ELETTRICO, A9 BOB=250 MM  
ELECTRIC SYSTEM, A9 BOB=250 MM  
CIRCUIT ELECTRIQUE, A9 BOB=250 MM  
ELEKTRISCHE ANLAGE, A9 BOB=250 MM  
SISTEMA ELECTRICO, A9 BOB=250 MM



**NOXON**

3709302870



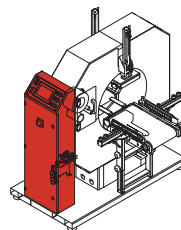
A9 BOB=250 MM

**7370306484 ■ 03/03**

PAGINA LASCIATA INTENZIONALMENTE BIANCA  
PAGE INTENTIONALLY LEFT BLACK  
PAGE LAISSÉE VOLONTAIREMENT BLACHE  
SEITE ABSICHTLICH LEER GELASSEN  
PÁGINA DEJADA EN BLANCO DE PROPÓSITO

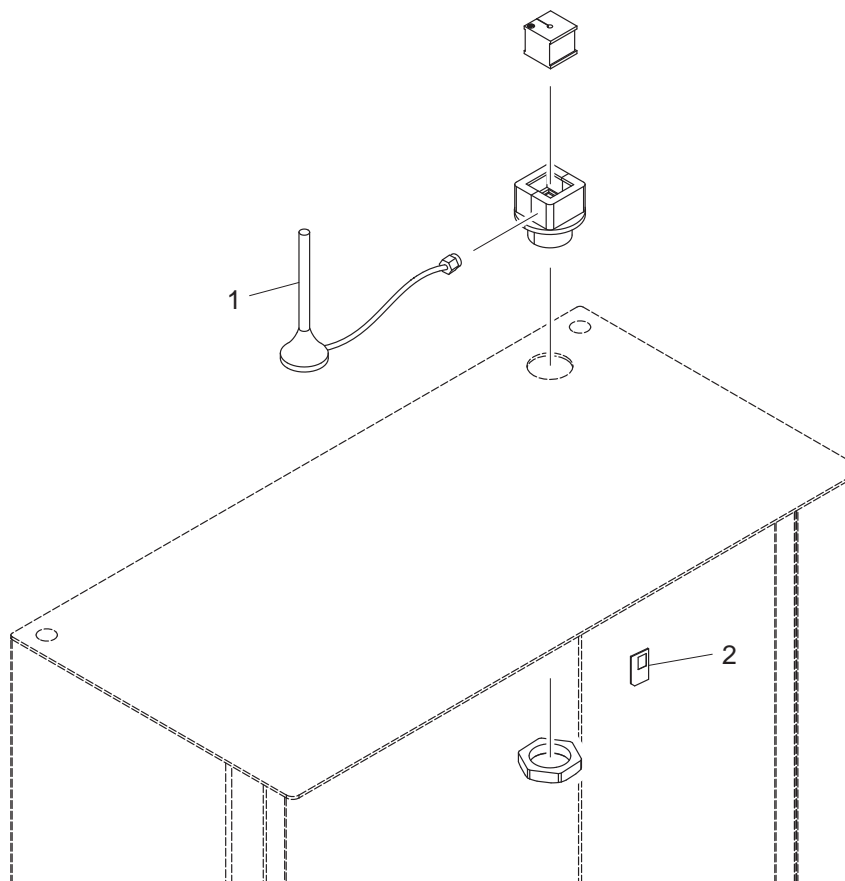
- 1 1010300014
- 2 1430300300

R-CONNECT  
R-CONNECT  
R-CONNECT  
R-CONNECT  
R-CONNECT



# NOXON

3709302870

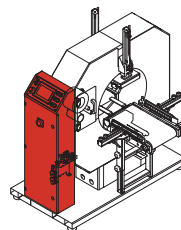


**7370308960 ■ 01/01**

PAGINA LASCIATA INTENZIONALMENTE BIANCA  
PAGE INTENTIONALLY LEFT BLACK  
PAGE LAISSÉE VOLONTAIREMENT BLACHE  
SEITE ABSICHTLICH LEER GELASSEN  
PÁGINA DEJADA EN BLANCO DE PROPÓSITO

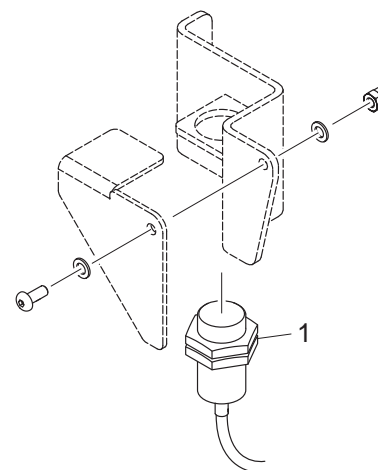
1 0001300299

IMPIANTO ELETTRICO, 4-6-9 S  
ELECTRIC SYSTEM, 4-6-9 S  
CIRCUIT ELECTRIQUE, 4-6-9 S  
ELEKTRISCHE ANLAGE, 4-6-9 S  
SISTEMA ELECTRICO, 4-6-9 S



**NOXON**

3709302870

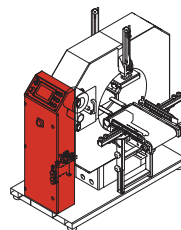


4-6-9 S

7371300986 ■ 01/05

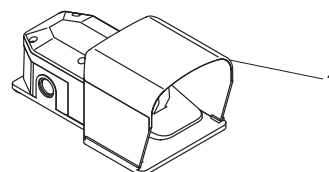
1 0622300001

IMPIANTO ELETTRICO, 4-6-9 S  
ELECTRIC SYSTEM, 4-6-9 S  
CIRCUIT ELECTRIQUE, 4-6-9 S  
ELEKTRISCHE ANLAGE, 4-6-9 S  
SISTEMA ELECTRICO, 4-6-9 S



**NOXON**

3709302870

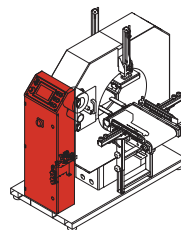


4-6-9 S

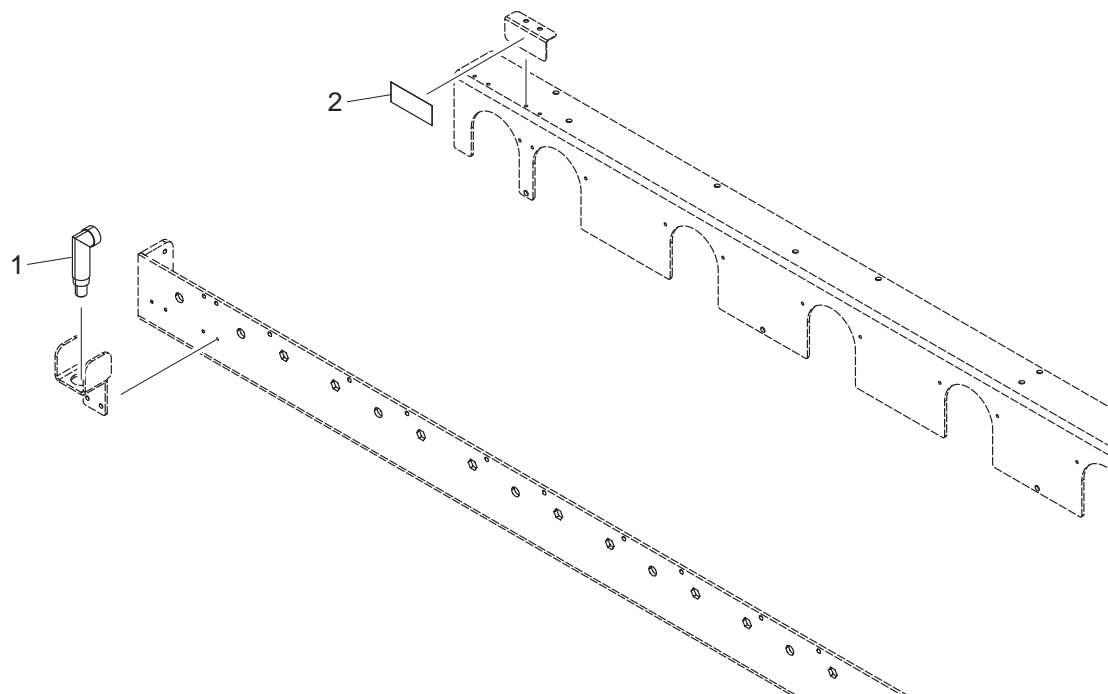
7371300986 ■ 02/05

- 1 0001310180
- 2 0001310195

IMPIANTO ELETTRICO, 4-6-9 S  
ELECTRIC SYSTEM, 4-6-9 S  
CIRCUIT ELECTRIQUE, 4-6-9 S  
ELEKTRISCHE ANLAGE, 4-6-9 S  
SISTEMA ELECTRICO, 4-6-9 S



3709302870

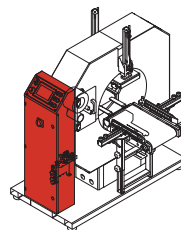


4-6-9 S

7371300986 ■ 03/05

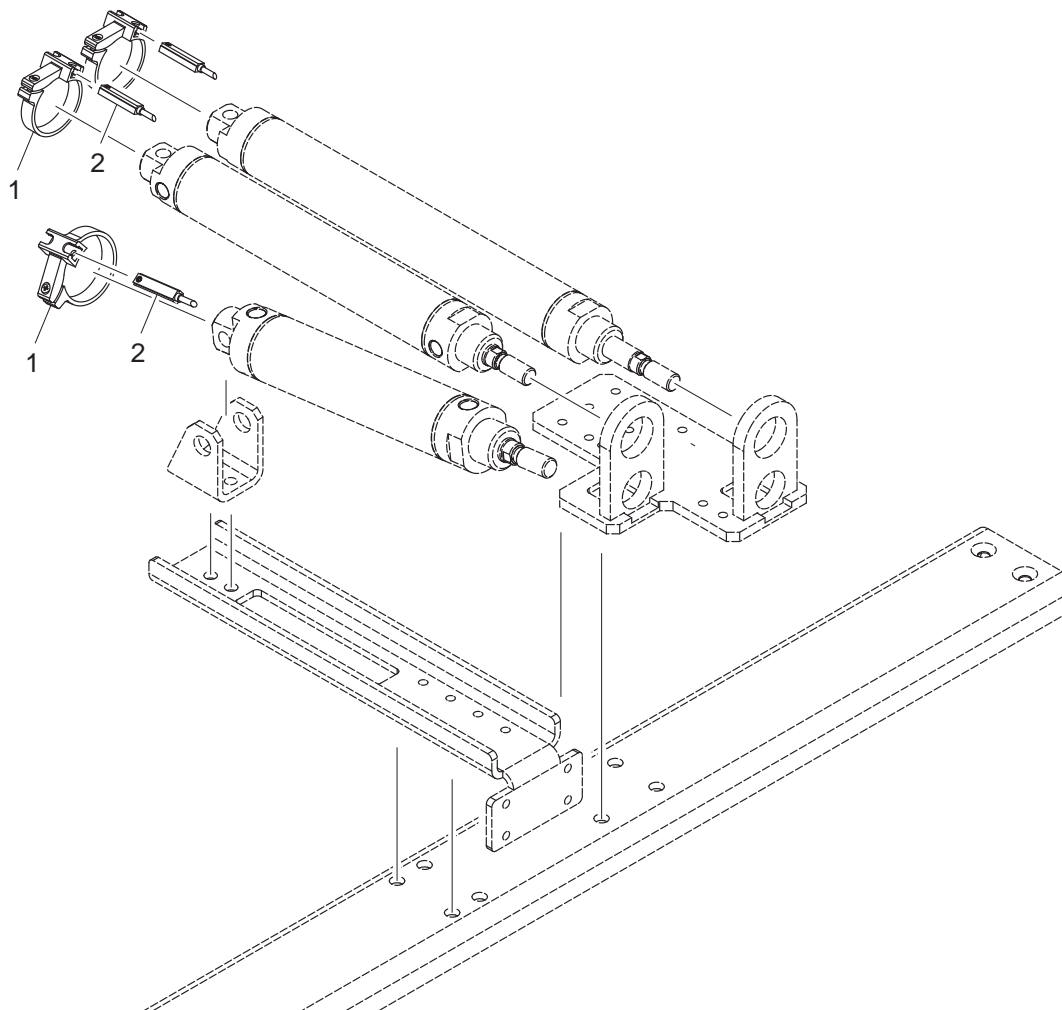
- 1 1040300006
- 2 0411300006

IMPIANTO ELETTRICO, 4-6-9 S  
 ELECTRIC SYSTEM, 4-6-9 S  
 CIRCUIT ELECTRIQUE, 4-6-9 S  
 ELEKTRISCHE ANLAGE, 4-6-9 S  
 SISTEMA ELECTRICO, 4-6-9 S



**NOXON**

3709302870



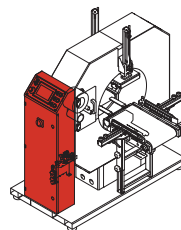
4-6-9 S

7371300986 ■ 04/05



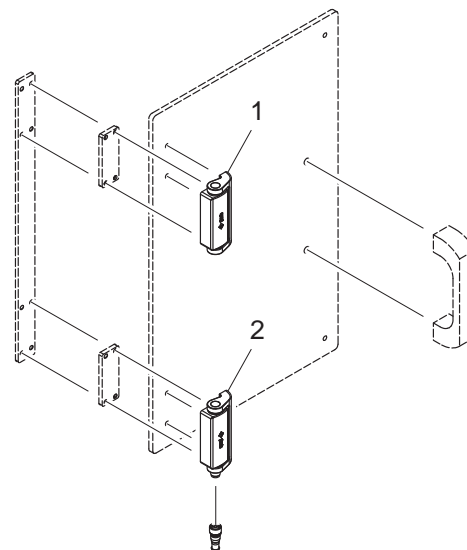
- 1 00L0298253
- 2 00L0335221

IMPIANTO ELETTRICO, 4-6-9 S  
ELECTRIC SYSTEM, 4-6-9 S  
CIRCUIT ELECTRIQUE, 4-6-9 S  
ELEKTRISCHE ANLAGE, 4-6-9 S  
SISTEMA ELECTRICO, 4-6-9 S



**NOXON**

**3709302870**



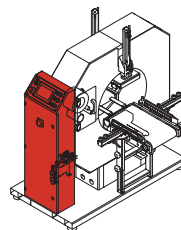
**4-6-9 S**

**7371300986 ■ 05/05**

PAGINA LASCIATA INTENZIONALMENTE BIANCA  
PAGE INTENTIONALLY LEFT BLACK  
PAGE LAISSÉE VOLONTAIREMENT BLACHE  
SEITE ABSICHTLICH LEER GELASSEN  
PÁGINA DEJADA EN BLANCO DE PROPÓSITO

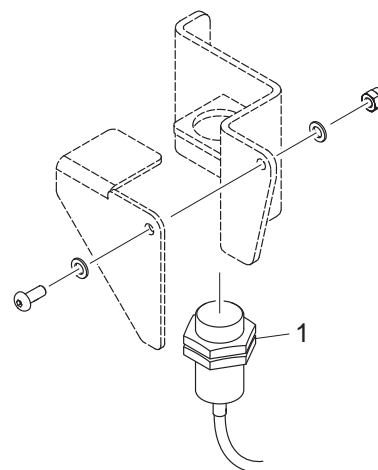
1 0001300299

IMPIANTO ELETTRICO, S12  
ELECTRIC SYSTEM, S12  
CIRCUIT ELECTRIQUE, S12  
ELEKTRISCHE ANLAGE, S12  
SISTEMA ELECTRICO, S12



**NOXON**

3709302870

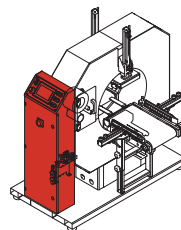


S12

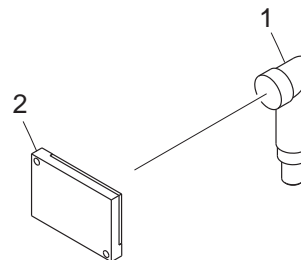
7371300989 ■ 01/06

- 1 0001310180
- 2 0001310195

IMPIANTO ELETTRICO, S12  
ELECTRIC SYSTEM, S12  
CIRCUIT ELECTRIQUE, S12  
ELEKTRISCHE ANLAGE, S12  
SISTEMA ELECTRICO, S12



**3709302870**

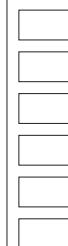
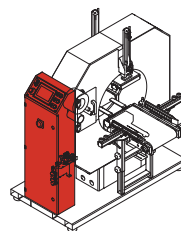


**S12**

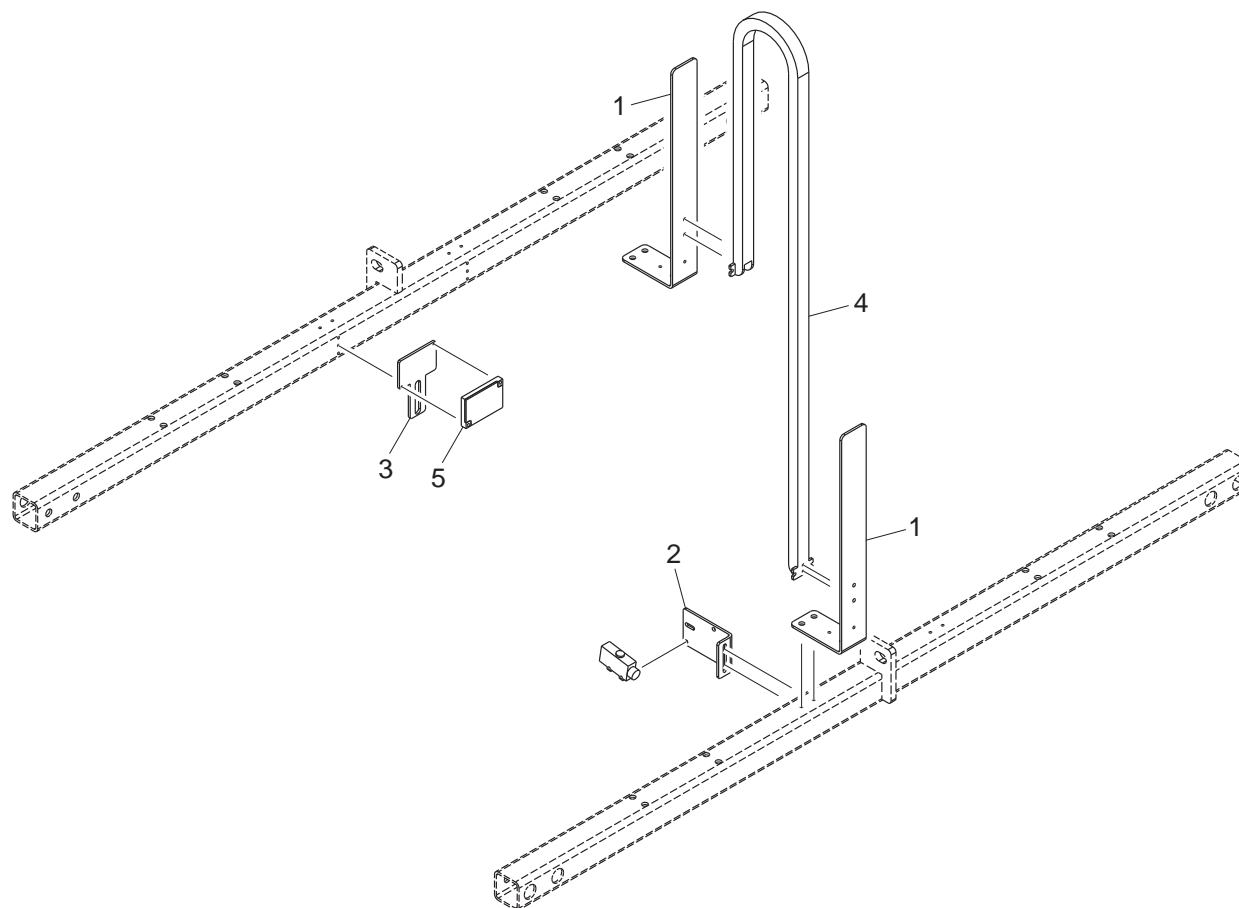
**7371300989 ■ 02/06**

- 1 5830301767
- 2 5830301456
- 3 5740300457
- 4 0880300051
- 5 0001310195

IMPIANTO ELETTRICO, S12  
 ELECTRIC SYSTEM, S12  
 CIRCUIT ELECTRIQUE, S12  
 ELEKTRISCHE ANLAGE, S12  
 SISTEMA ELECTRICO, S12



3709302870

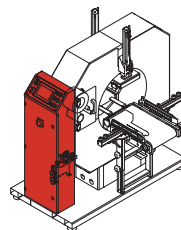


S12

7371300989 ■ 03/06

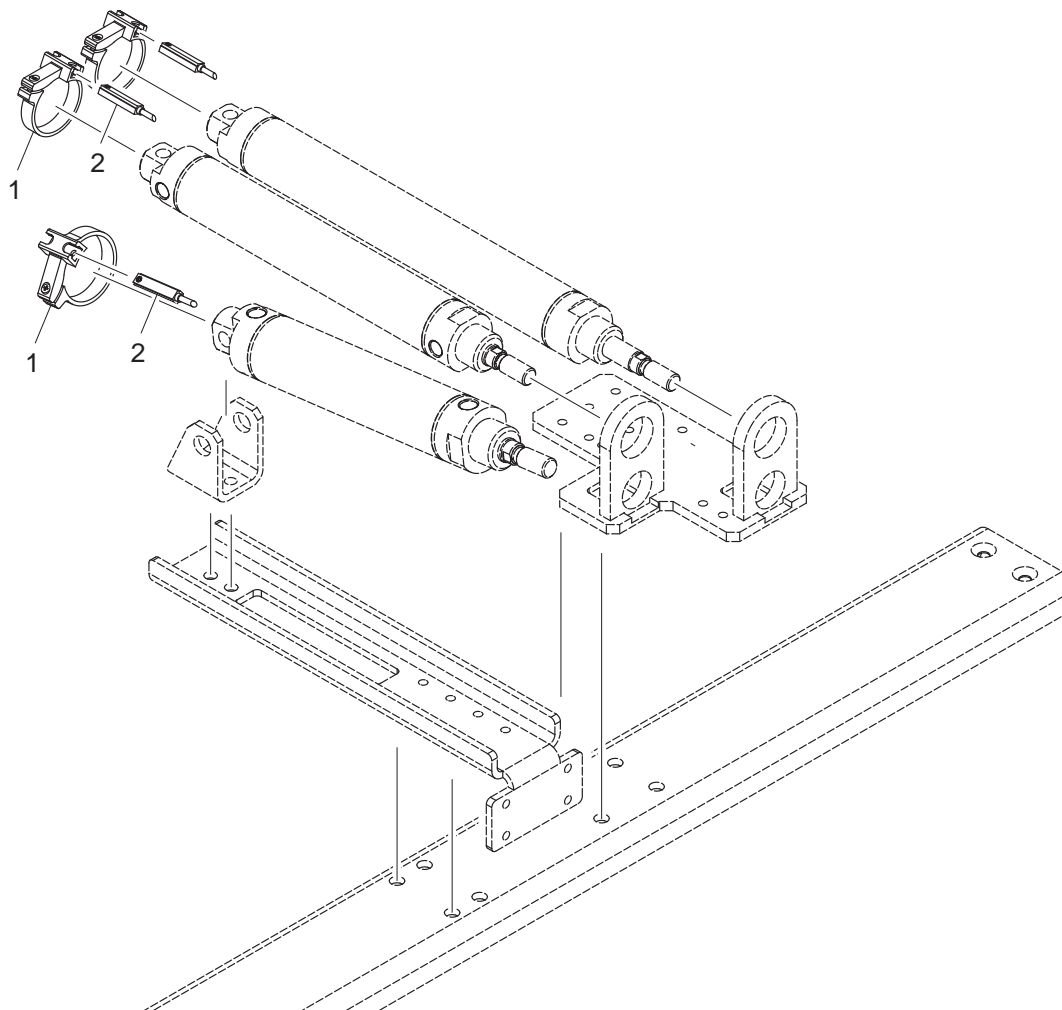
- 1 104030006
- 2 041130006

IMPIANTO ELETTRICO, S12  
ELECTRIC SYSTEM, S12  
CIRCUIT ELECTRIQUE, S12  
ELEKTRISCHE ANLAGE, S12  
SISTEMA ELECTRICO, S12



# NOXON

3709302870

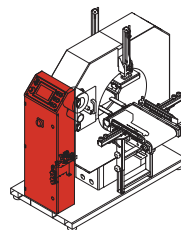


S12

7371300989 ■ 04/06

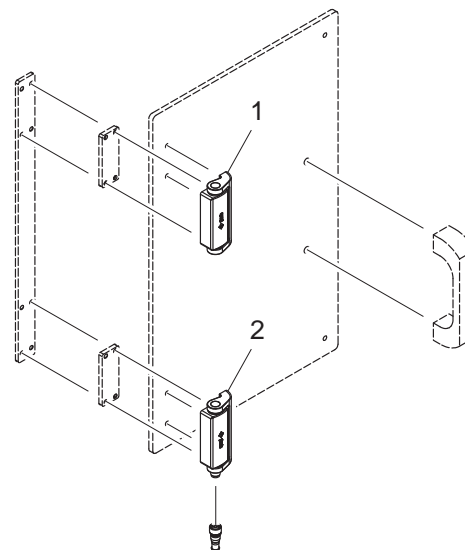
- 1 00L0298253
- 2 00L0335221

IMPIANTO ELETTRICO, S12  
ELECTRIC SYSTEM, S12  
CIRCUIT ELECTRIQUE, S12  
ELEKTRISCHE ANLAGE, S12  
SISTEMA ELECTRICO, S12



**NOXON**

3709302870

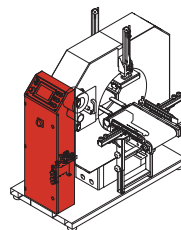


S12

7371300989 ■ 05/06

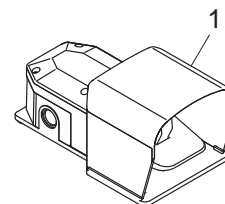
1 0622300001

IMPIANTO ELETTRICO, S12  
ELECTRIC SYSTEM, S12  
CIRCUIT ELECTRIQUE, S12  
ELEKTRISCHE ANLAGE, S12  
SISTEMA ELECTRICO, S12



**NOXON**

**3709302870**



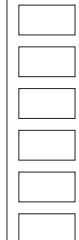
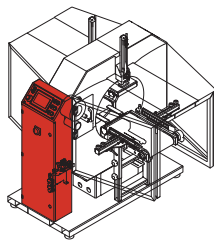
**S12**

**7371300989 ■ 06/06**



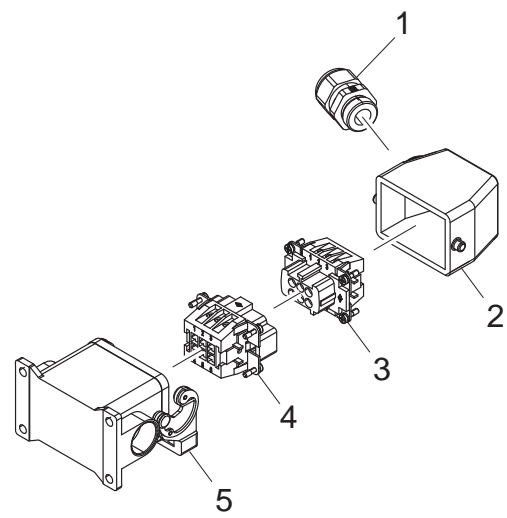
- 1 0001304627
- 2 0001357474
- 3 0001352903
- 4 0001352143
- 5 0001357475

QUADRO ELETTRICO  
 ELECTRICAL BOX  
 PANNEAU ELECTRIQUE  
 SCHALTSCHRANK  
 QUADRO ELECTRICO



**NOXON**

**3709302870**

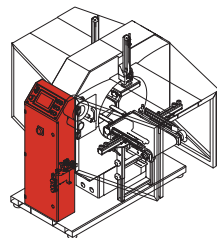


**7450303151 ■ 01/01**

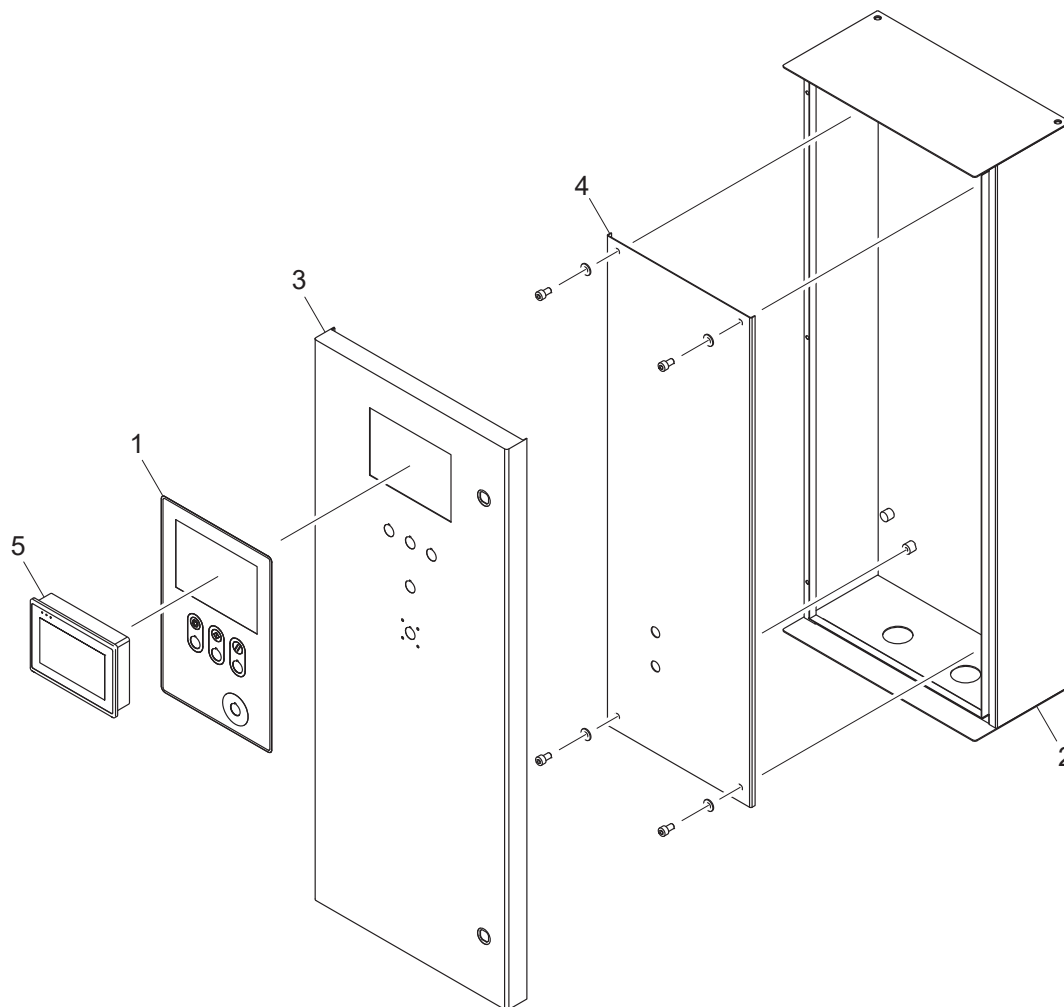
PAGINA LASCIATA INTENZIONALMENTE BIANCA  
PAGE INTENTIONALLY LEFT BLACK  
PAGE LAISSÉE VOLONTAIREMENT BLACHE  
SEITE ABSICHTLICH LEER GELASSEN  
PÁGINA DEJADA EN BLANCO DE PROPÓSITO

- 1 5920300728
- 2 4280300154
- 3 5210300295
- 4 4940300821
- 5 1400300002

QUADRO ELETTRICO, 9-12S-12A VOL=400  
 ELECTRICAL BOX, 9-12S-12A VOL=400  
 PANNEAU ELECTRIQUE, 9-12S-12A VOL=400  
 SCHALTSCHRANK, 9-12S-12A VOL=400  
 QUADRO ELECTRICO, 9-12S-12A VOL=400



**3709302870**

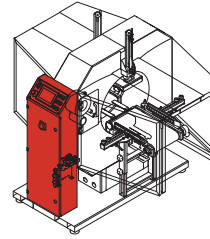


**9-12S-12A VOL=400**

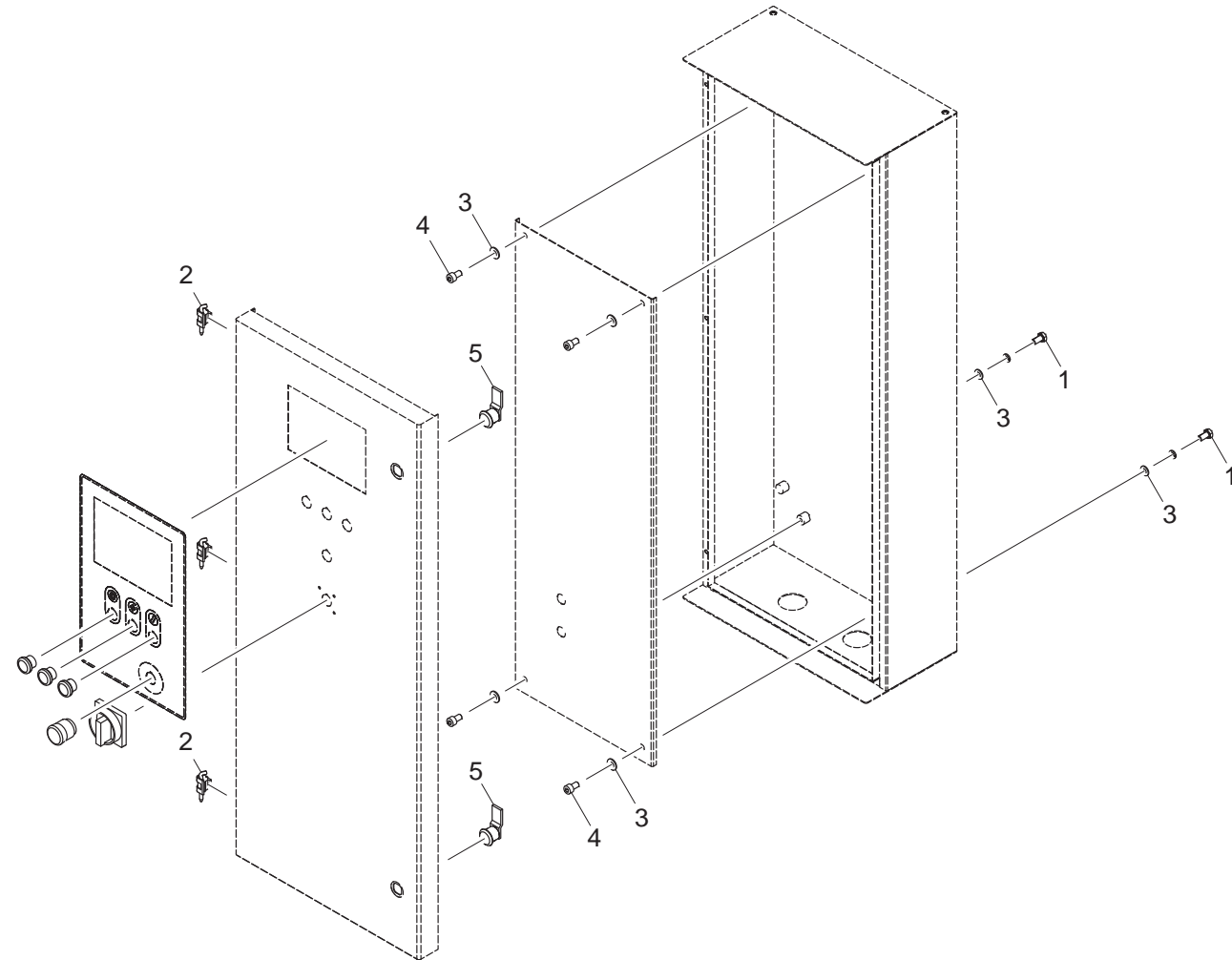
**7450303253 ■01/02**

- 1 0000308302
- 2 0000626478
- 3 0000305242
- 4 0000309242
- 5 0000626479
- 6 5920300225
- 7 5920300098

QUADRO ELETTRICO, 9-12S-12A VOL=400  
 ELECTRICAL BOX, 9-12S-12A VOL=400  
 PANNEAU ELECTRIQUE, 9-12S-12A VOL=400  
 SCHALTSCHRANK, 9-12S-12A VOL=400  
 QUADRO ELECTRICO, 9-12S-12A VOL=400



3709302870



6



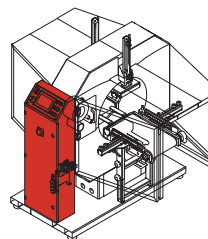
7

9-12S-12A VOL=400

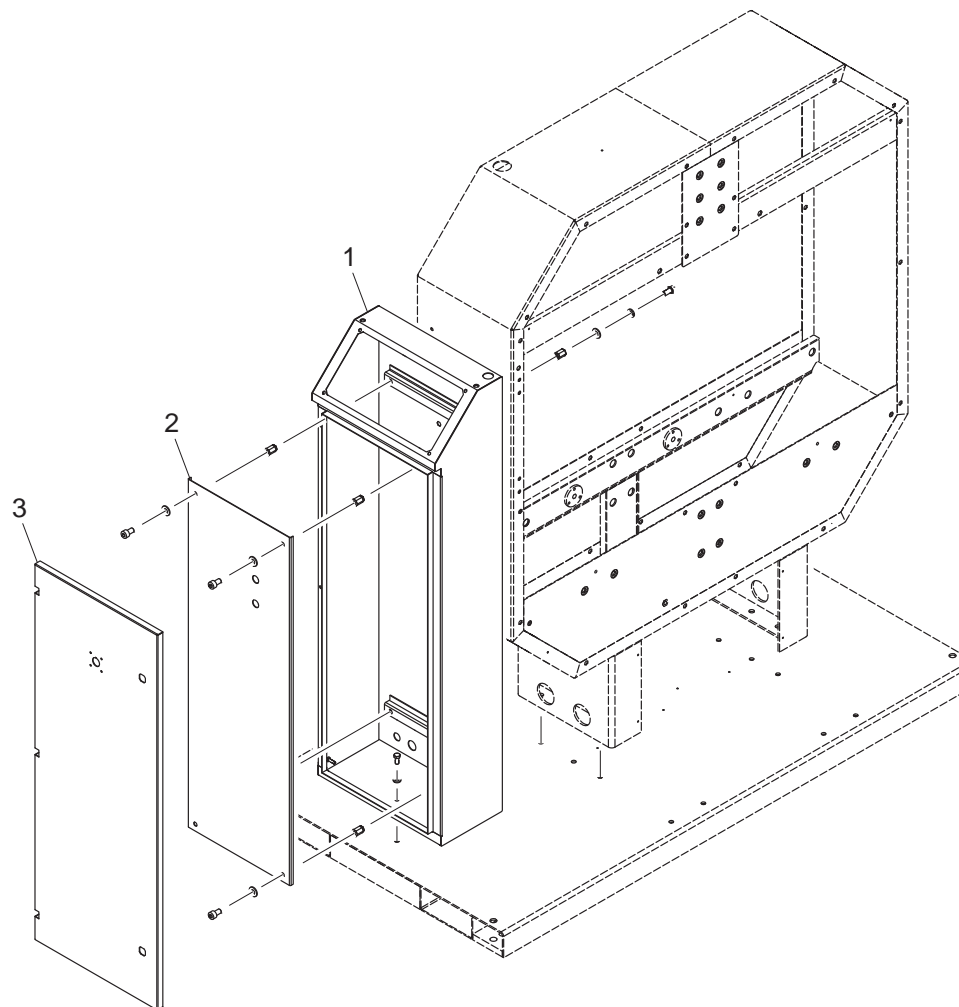
7450303253 ■ 02/02

- 1 4280300153
- 2 4940300821
- 3 5210300294

QUADRO ELETTRICO, 4-6S-6A-9S-9A VOL=400  
 ELECTRICAL BOX, 4-6S-6A-9S-9A VOL=400  
 PANNEAU ELECTRIQUE, 4-6S-6A-9S-9A VOL=400  
 SCHALTSCHRANK, 4-6S-6A-9S-9A VOL=400  
 QUADRO ELECTRICO, 4-6S-6A-9S-9A VOL=400



3709302870

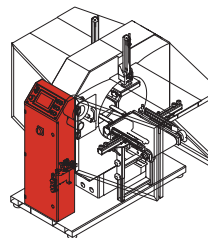


4-6S-6A-9S-9A VOL=400

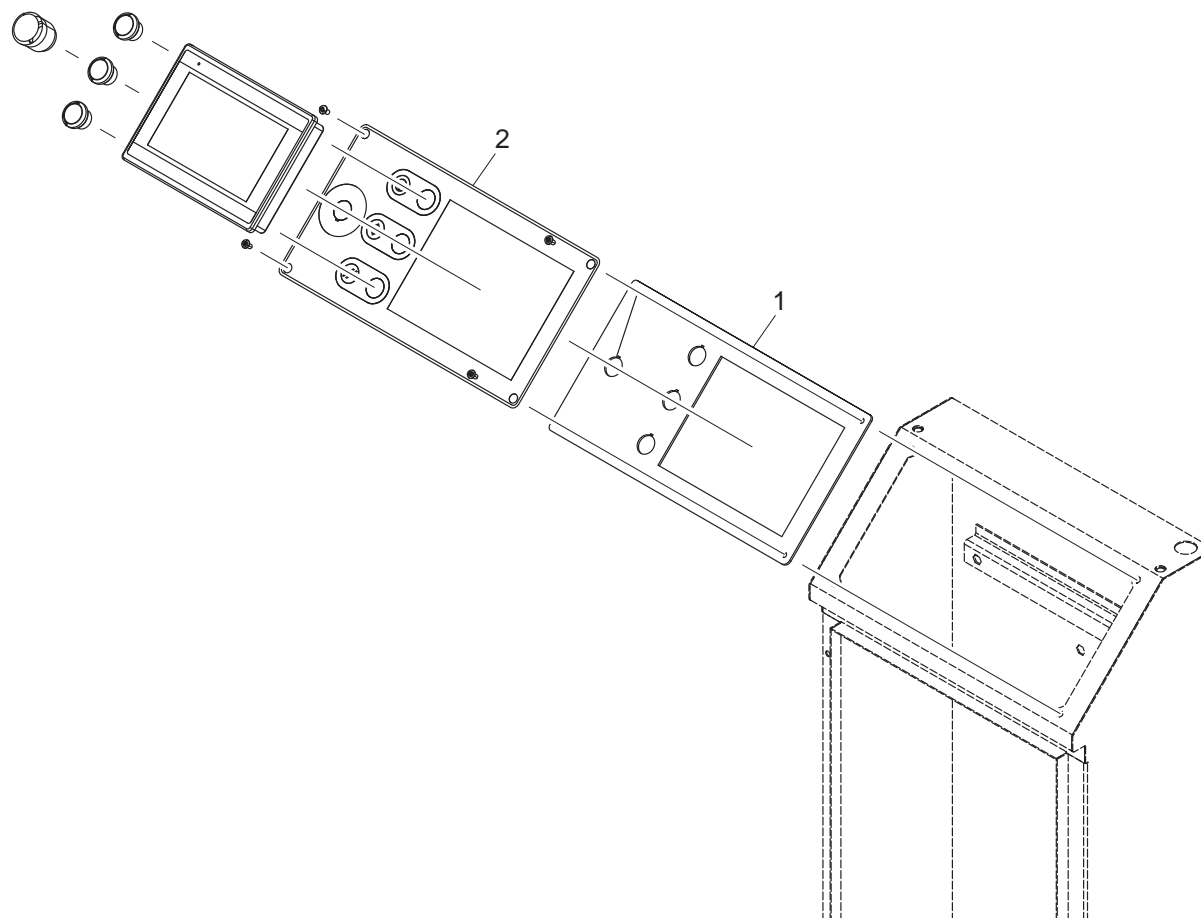
7450303453 ■ 01/03

- 1 5210300293
- 2 5920300684

QUADRO ELETTRICO, 4-6S-6A-9S-9A VOL=400  
 ELECTRICAL BOX, 4-6S-6A-9S-9A VOL=400  
 PANNEAU ELECTRIQUE, 4-6S-6A-9S-9A VOL=400  
 SCHALTSCHRANK, 4-6S-6A-9S-9A VOL=400  
 QUADRO ELECTRICO, 4-6S-6A-9S-9A VOL=400



3709302870

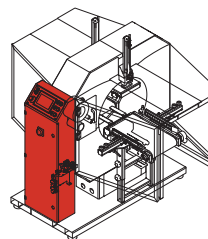


4-6S-6A-9S-9A VOL=400

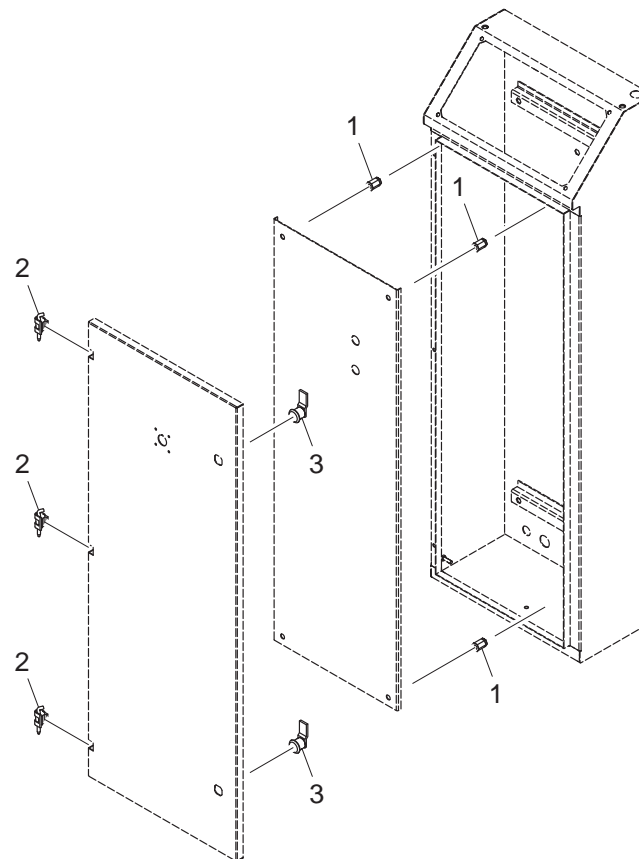
7450303453 ■ 02/03

- 1 0000317044
- 2 0000626478
- 3 0000626479

QUADRO ELETTRICO, 4-6S-6A-9S-9A VOL=400  
 ELECTRICAL BOX, 4-6S-6A-9S-9A VOL=400  
 PANNEAU ELECTRIQUE, 4-6S-6A-9S-9A VOL=400  
 SCHALTSCHRANK, 4-6S-6A-9S-9A VOL=400  
 QUADRO ELECTRICO, 4-6S-6A-9S-9A VOL=400



3709302870



4-6S-6A-9S-9A VOL=400

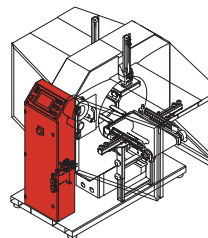
7450303453 ■ 03/03

PAGINA LASCIATA INTENZIONALMENTE BIANCA  
PAGE INTENTIONALLY LEFT BLACK  
PAGE LAISSÉE VOLONTAIREMENT BLACHE  
SEITE ABSICHTLICH LEER GELASSEN  
PÁGINA DEJADA EN BLANCO DE PROPÓSITO

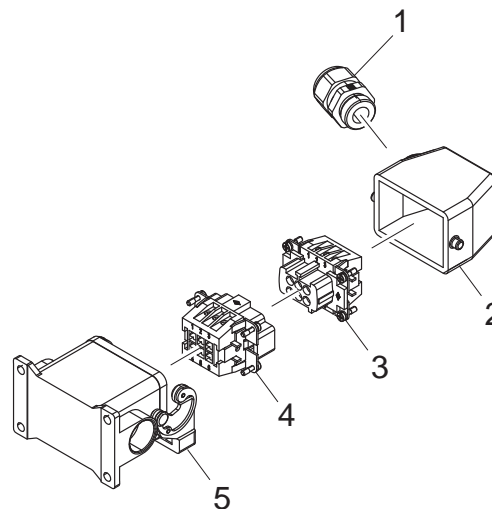


- 1 0001304627
- 2 0001357474
- 3 0001352903
- 4 0001352143
- 5 0001357475

QUADRO ELETTRICO  
 ELECTRICAL BOX  
 PANNEAU ELECTRIQUE  
 SCHALTSCHRANK  
 QUADRO ELECTRICO



3709302870

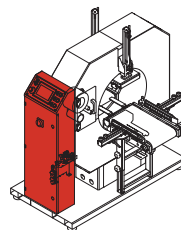


7450303490 ■ 01/01

PAGINA LASCIATA INTENZIONALMENTE BIANCA  
PAGE INTENTIONALLY LEFT BLACK  
PAGE LAISSÉE VOLONTAIREMENT BLACHE  
SEITE ABSICHTLICH LEER GELASSEN  
PÁGINA DEJADA EN BLANCO DE PROPÓSITO

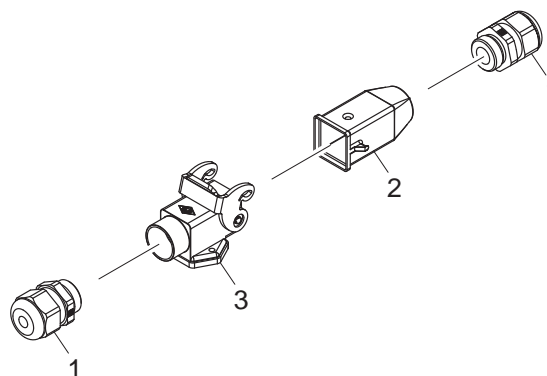
- 1 0001304627
- 2 0001357351
- 3 0001357350

QUADRO ELETTRICO, L=1500 MM  
ELECTRICAL BOX, L=1500 MM  
PANNEAU ELECTRIQUE, L=1500 MM  
SCHALTSCHRANK, L=1500 MM  
QUADRO ELECTRICO, L=1500 MM



# NOXON

3709302870



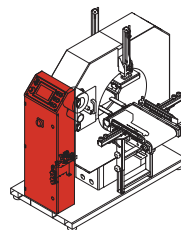
L=1500 MM

7450305450 ■ 01/01

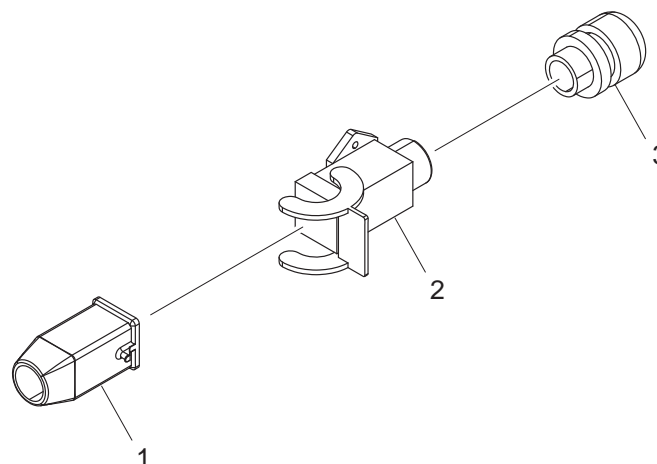
PAGINA LASCIATA INTENZIONALMENTE BIANCA  
PAGE INTENTIONALLY LEFT BLACK  
PAGE LAISSÉE VOLONTAIREMENT BLACHE  
SEITE ABSICHTLICH LEER GELASSEN  
PÁGINA DEJADA EN BLANCO DE PROPÓSITO

- 1 0001357351
- 2 0001357350
- 3 0001304627

QUADRO ELETTRICO, L=3000 MM  
ELECTRICAL BOX, L=3000 MM  
PANNEAU ELECTRIQUE, L=3000 MM  
SCHALTSCHRANK, L=3000 MM  
QUADRO ELECTRICO, L=3000 MM



3709302870



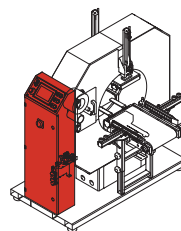
L=3000 MM

7450305580 ■ 01/01

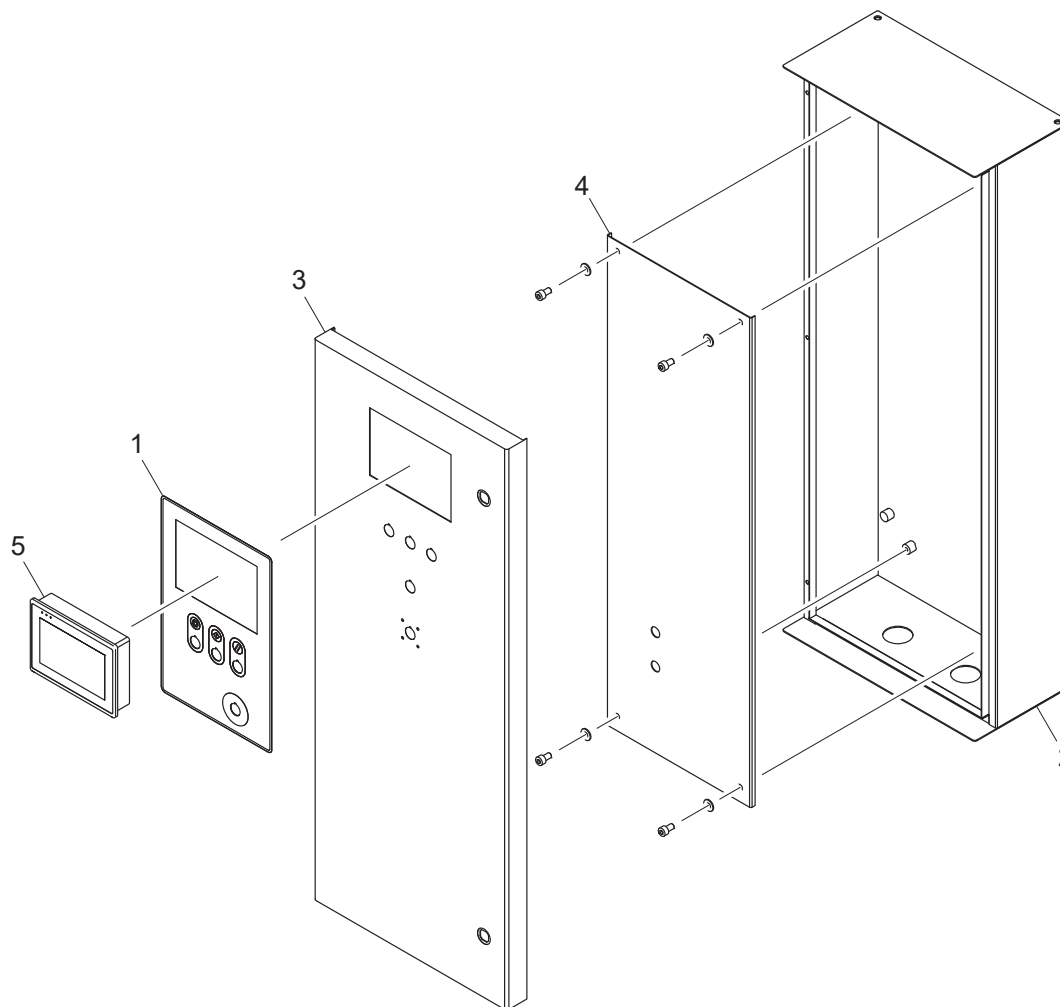
PAGINA LASCIATA INTENZIONALMENTE BIANCA  
PAGE INTENTIONALLY LEFT BLACK  
PAGE LAISSÉE VOLONTAIREMENT BLACHE  
SEITE ABSICHTLICH LEER GELASSEN  
PÁGINA DEJADA EN BLANCO DE PROPÓSITO

- 1 5920301174
- 2 4280300289
- 3 5210300459
- 4 4940302142
- 5 1490300027

QUADRO ELETTRICO, 9-12 S BOB=250 MM VOL=400  
 ELECTRICAL BOX, 9-12 S BOB=250 MM VOL=400  
 PANNEAU ELECTRIQUE, 9-12 S BOB=250 MM VOL=400  
 SCHALTSCHRANK, 9-12 S BOB=250 MM VOL=400  
 QUADRO ELECTRICO, 9-12 S BOB=250 MM VOL=400



3709302870

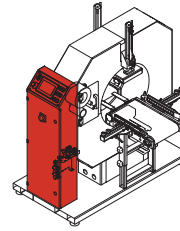


9-12 S BOB=250 MM VOL=400

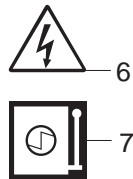
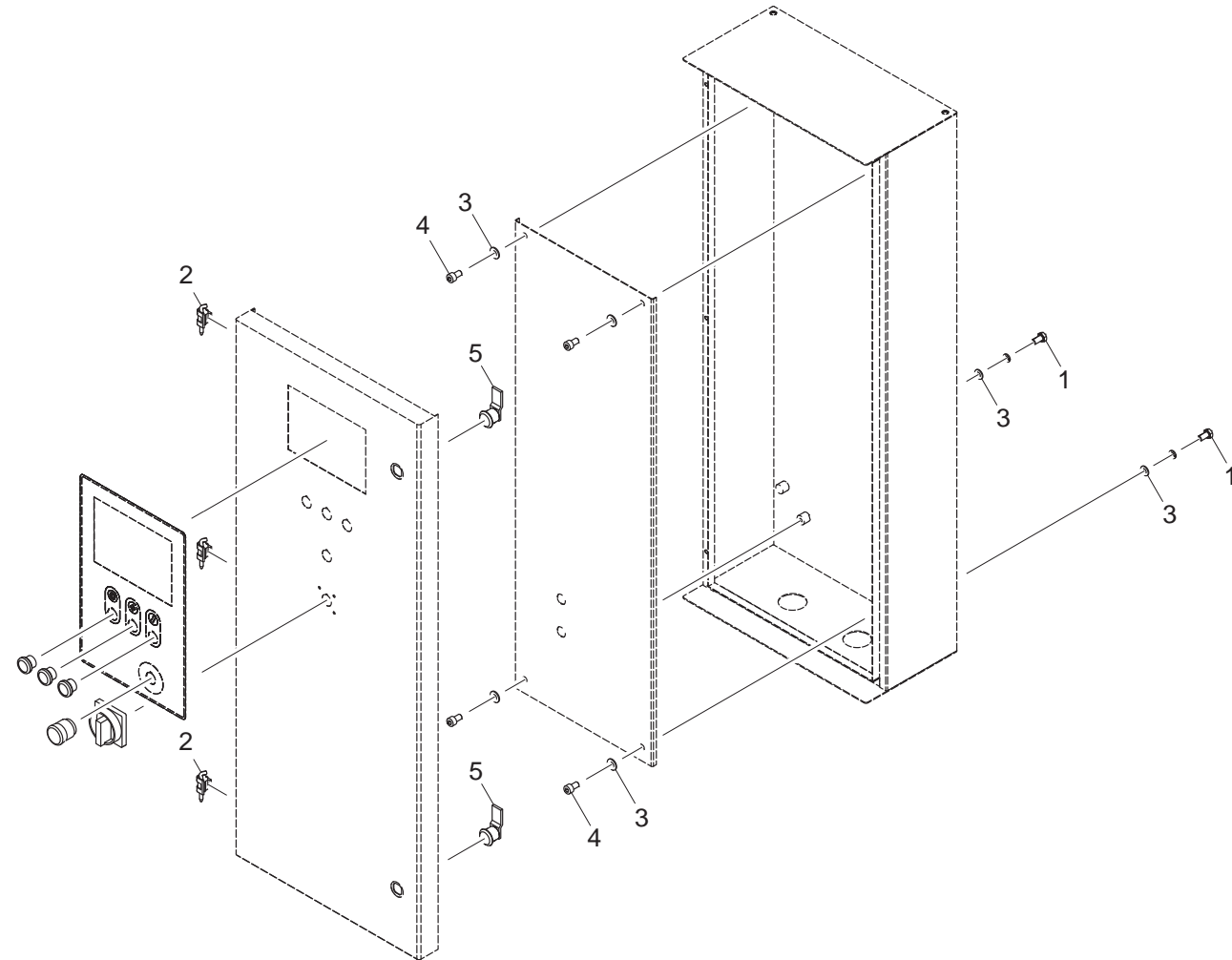
7450306091 ■ 01/02

- 1 0000308302
- 2 0000626478
- 3 0000305242
- 4 0000309242
- 5 0000626479
- 6 5920300225
- 7 5920300098

QUADRO ELETTRICO, 9-12 S BOB=250 MM VOL=400  
 ELECTRICAL BOX, 9-12 S BOB=250 MM VOL=400  
 PANNEAU ELECTRIQUE, 9-12 S BOB=250 MM VOL=400  
 SCHALTSCHRANK, 9-12 S BOB=250 MM VOL=400  
 QUADRO ELECTRICO, 9-12 S BOB=250 MM VOL=400



3709302870



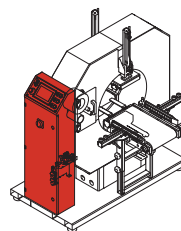
9-12 S BOB=250 MM VOL=400

7450306091 ■ 02/02

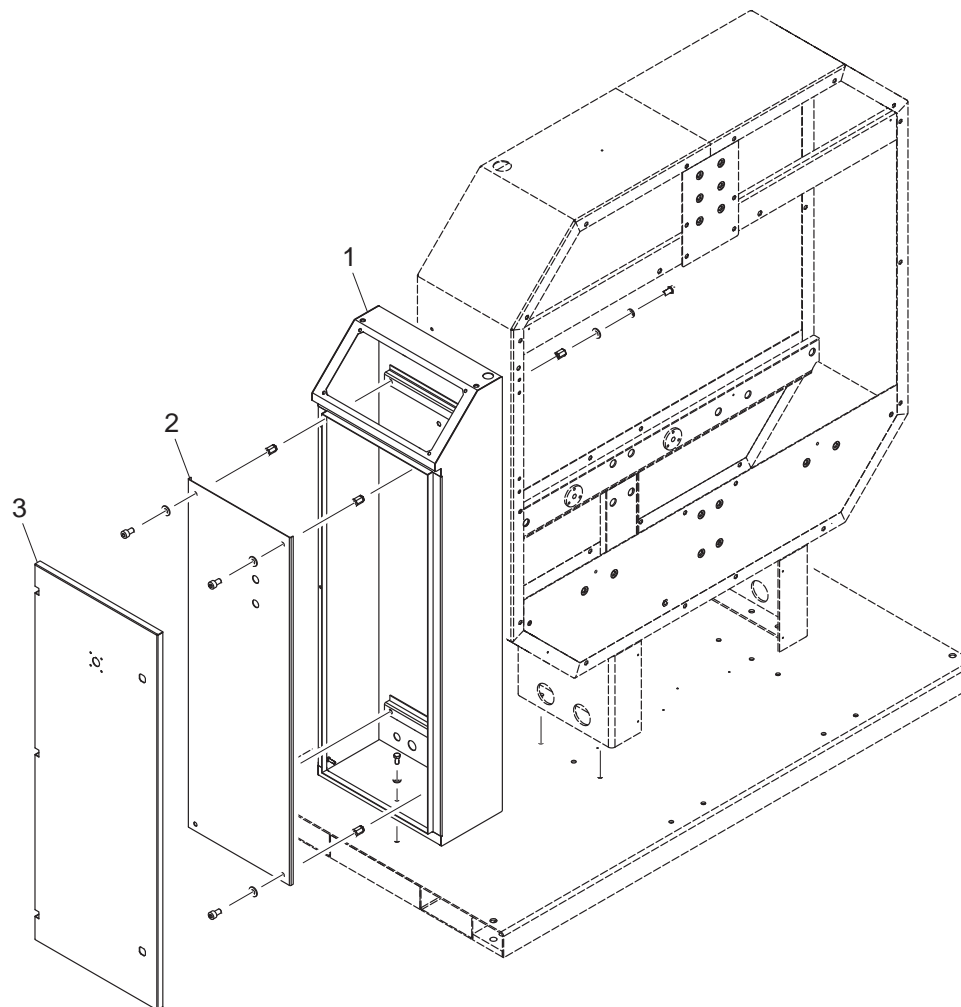


- 1 4280300288
- 2 4940302143
- 3 5210300294

QUADRO ELETTRICO, 4-6-9 S BOB=125 MM VOL=400  
 ELECTRICAL BOX, 4-6-9 S BOB=125 MM VOL=400  
 PANNEAU ELECTRIQUE, 4-6-9 S BOB=125 MM VOL=400  
 SCHALTSCHRANK, 4-6-9 S BOB=125 MM VOL=400  
 QUADRO ELECTRICO, 4-6-9 S BOB=125 MM VOL=400



3709302870

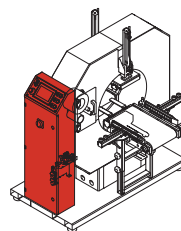


4-6-9 S BOB=125 MM VOL=400

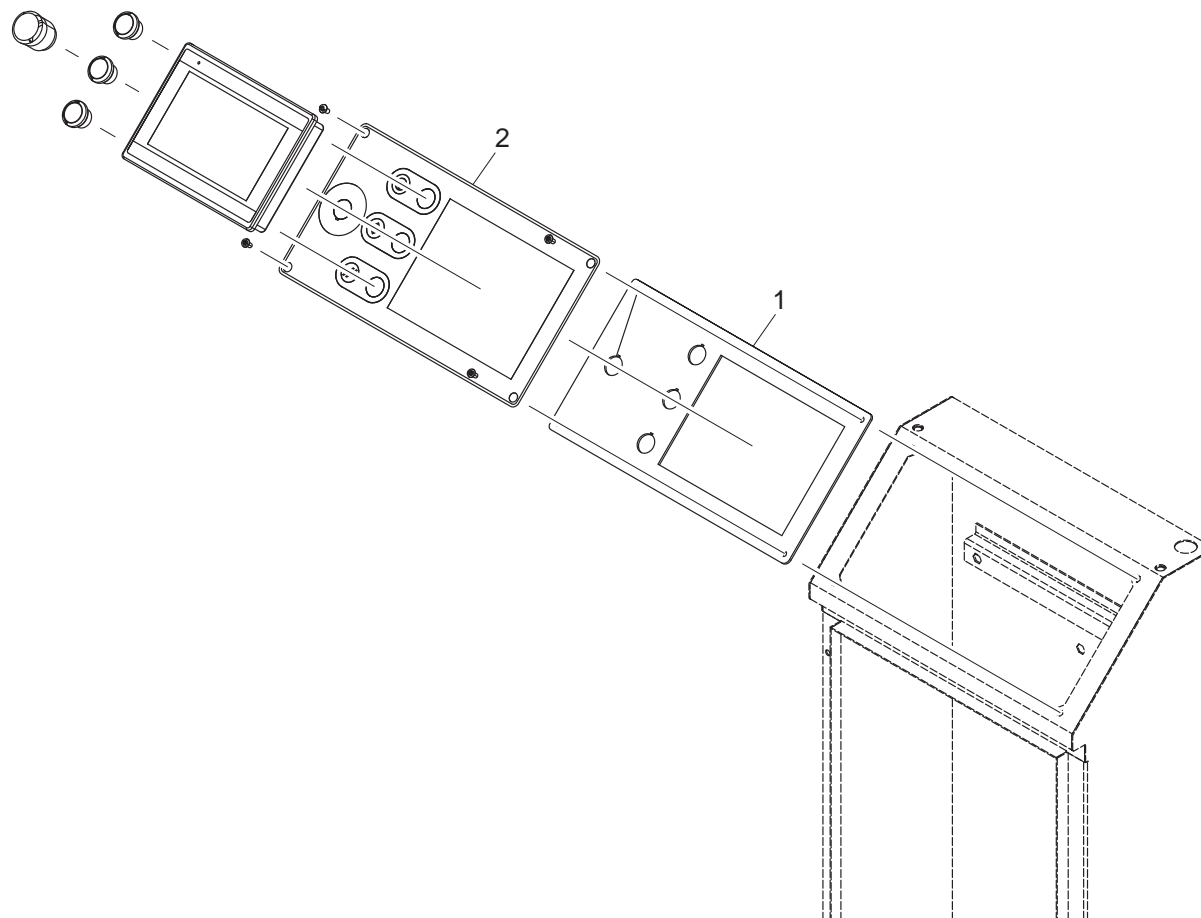
7450306108 ■ 01/03

- 1 5210300434
- 2 5920301173

QUADRO ELETTRICO, 4-6-9 S BOB=125 MM VOL=400  
 ELECTRICAL BOX, 4-6-9 S BOB=125 MM VOL=400  
 PANNEAU ELECTRIQUE, 4-6-9 S BOB=125 MM VOL=400  
 SCHALTSCHRANK, 4-6-9 S BOB=125 MM VOL=400  
 QUADRO ELECTRICO, 4-6-9 S BOB=125 MM VOL=400



3709302870

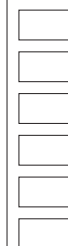
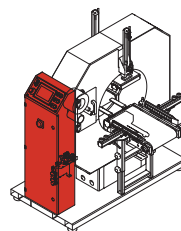


4-6-9 S BOB=125 MM VOL=400

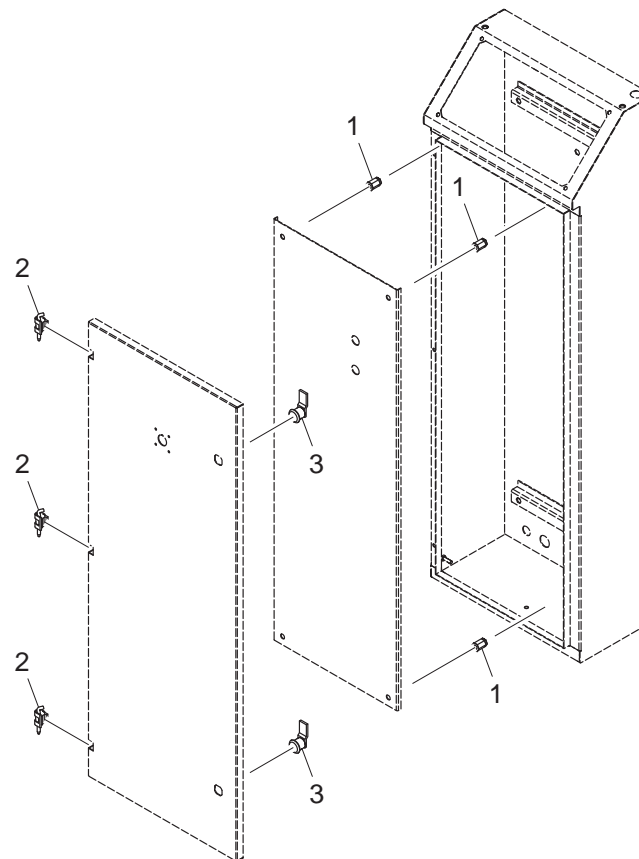
7450306108 ■ 02/03

- 1 0000317044
- 2 0000626478
- 3 0000626479

QUADRO ELETTRICO, 4-6-9 S BOB=125 MM VOL=400  
 ELECTRICAL BOX, 4-6-9 S BOB=125 MM VOL=400  
 PANNEAU ELECTRIQUE, 4-6-9 S BOB=125 MM VOL=400  
 SCHALTSCHRANK, 4-6-9 S BOB=125 MM VOL=400  
 QUADRO ELECTRICO, 4-6-9 S BOB=125 MM VOL=400



3709302870



4-6-9 S BOB=125 MM VOL=400

7450306108 ■ 03/03

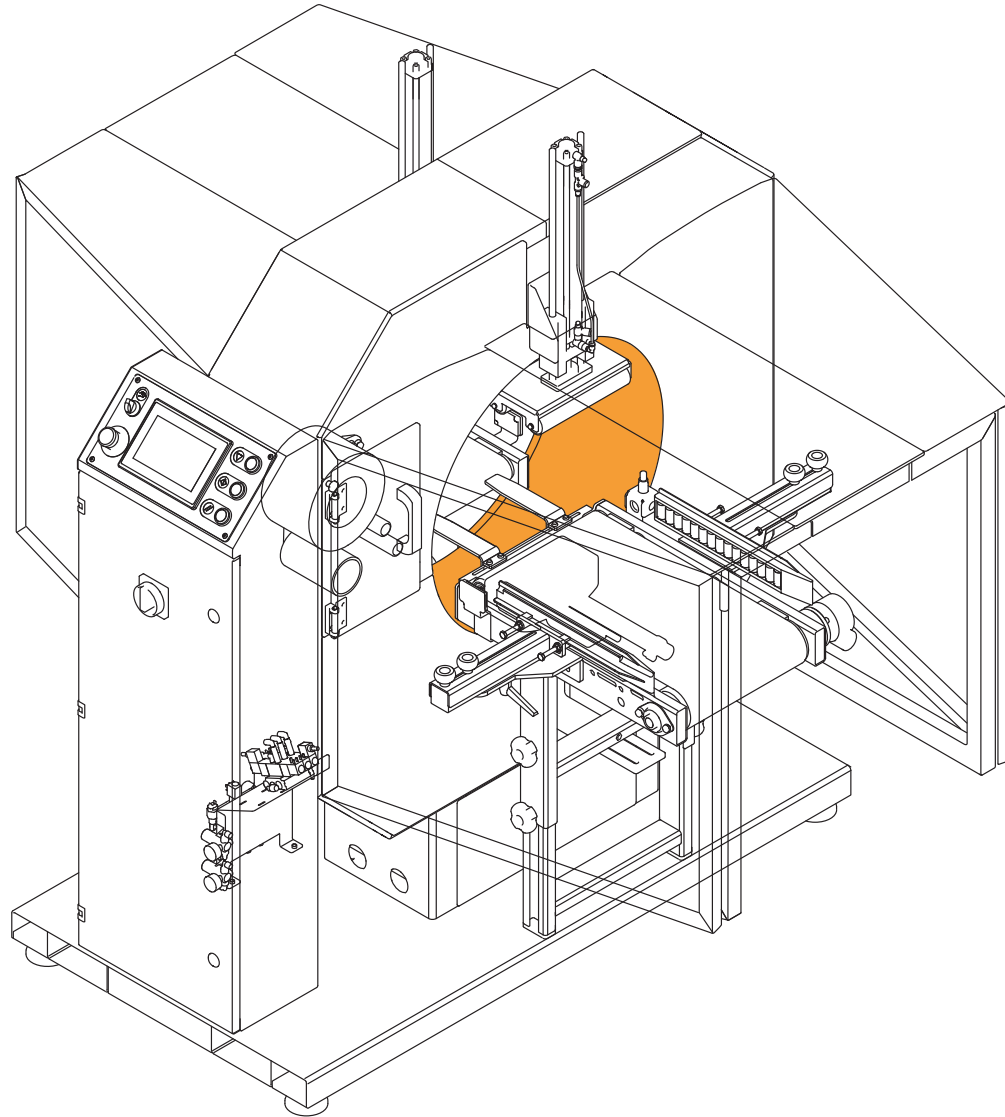
PAGINA LASCIATA INTENZIONALMENTE BIANCA  
PAGE INTENTIONALLY LEFT BLACK  
PAGE LAISSÉE VOLONTAIREMENT BLACHE  
SEITE ABSICHTLICH LEER GELASSEN  
PÁGINA DEJADA EN BLANCO DE PROPÓSITO

AREA  
ZONE  
ZONE

07

SECTION  
SECCIÓN

NOXON



7370305184  
7370305842

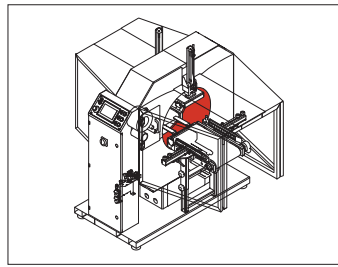
07

AVVOLGIMENTO (A)  
WRAPPING (A)  
BANDEROLAGE (A)  
UMWICKEL (A)  
ENVOLTURA (A)

PAGINA LASCIATA INTENZIONALMENTE BIANCA  
PAGE INTENTIONALLY LEFT BLACK  
PAGE LAISSÉE VOLONTAIREMENT BLACHE  
SEITE ABSICHTLICH LEER GELASSEN  
PÁGINA DEJADA EN BLANCO DE PROPÓSITO

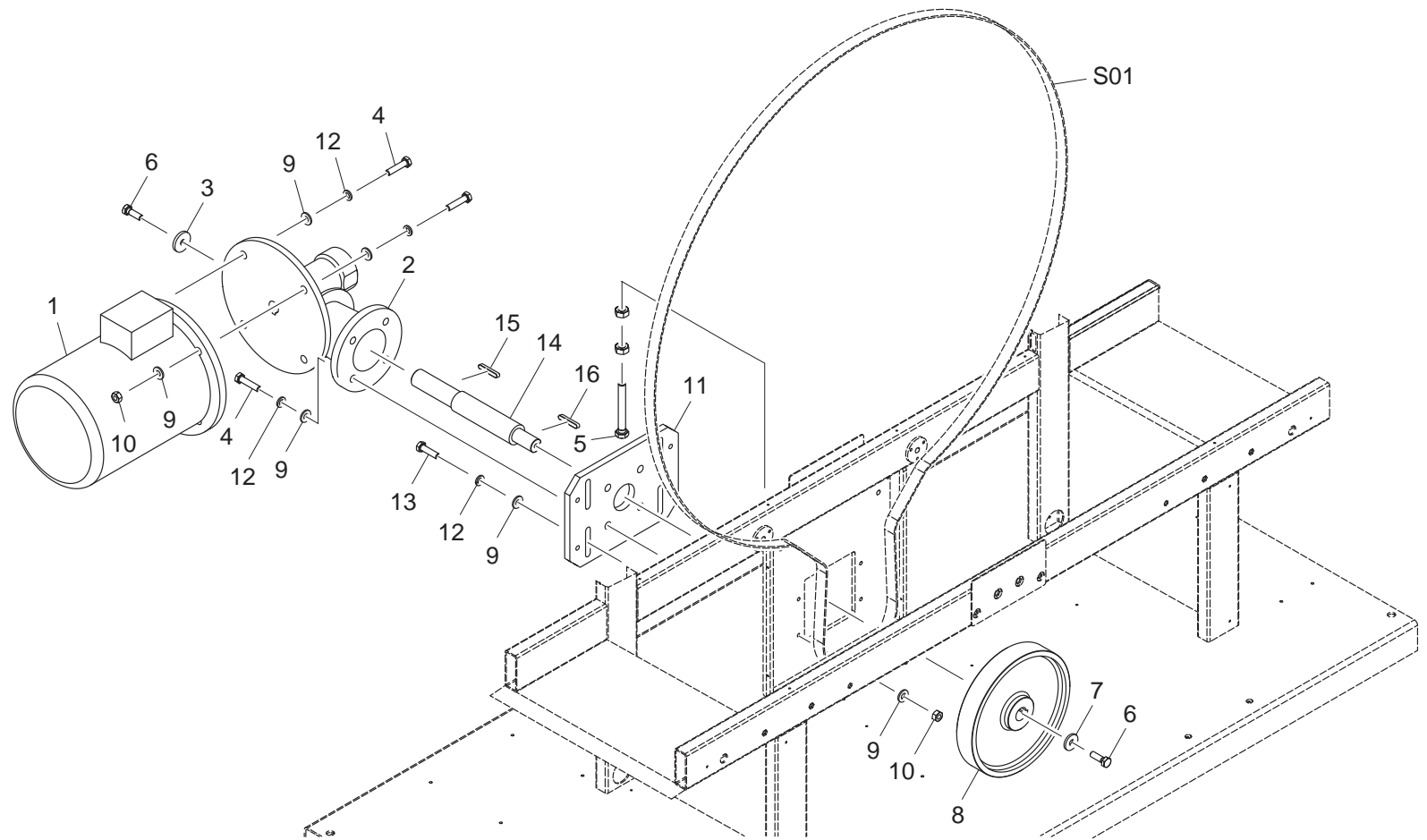
- 1 2212300012
- 2 0000639388
- 3 0000305245
- 4 0000308326
- 5 0000308373
- 6 0000308348
- 7 0000305254
- 8 0380650075
- 9 0000305255
- 10 0000301072
- 11 5330300595
- 12 0000305252
- 13 0000308305
- 14 3740300499
- 15 0000645183
- 16 0000645066

AVVOLGIMENTO, 9 BOB=250 MM  
 WRAPPING, 9 BOB=250 MM  
 BANDEROLAGE, 9 BOB=250 MM  
 UMWICKLUNG, 9 BOB=250 MM  
 ENVOLTURA, 9 BOB=250 MM



S01	7370305184-02/04

**3709302870**

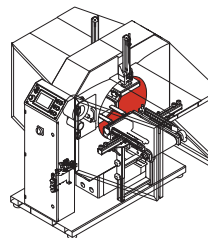


**9 BOB=250 MM**

**7370305184 -01/04**

- 1 5651300309
- 2 000606100
- 3 5270301205
- 4 5270300933
- 5 2510300015
- 6 0380670135

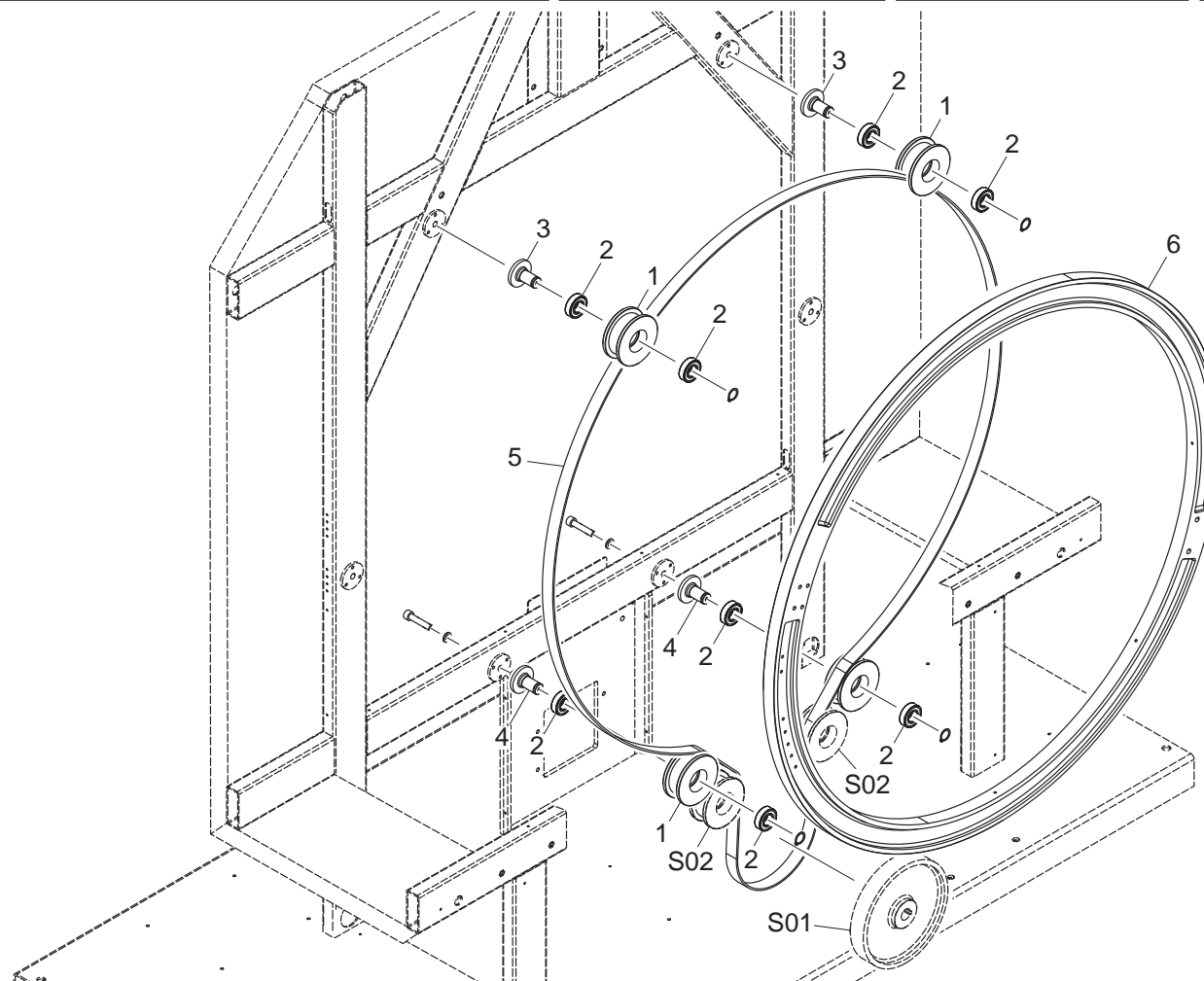
AVVOLGIMENTO, 9 BOB=250 MM  
 WRAPPING, 9 BOB=250 MM  
 BANDEROLAGE, 9 BOB=250 MM  
 UMWICKLUNG, 9 BOB=250 MM  
 ENVOLTURA, 9 BOB=250 MM



S01	7370305184-01/04
S02	7370305184-03/04



**3709302870**



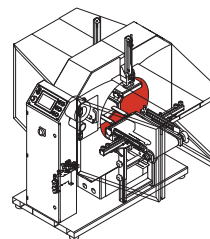
**9 BOB=250 MM**

**7370305184 -02/04**



- 1 0380710045
- 2 0000606100
- 3 5270300715

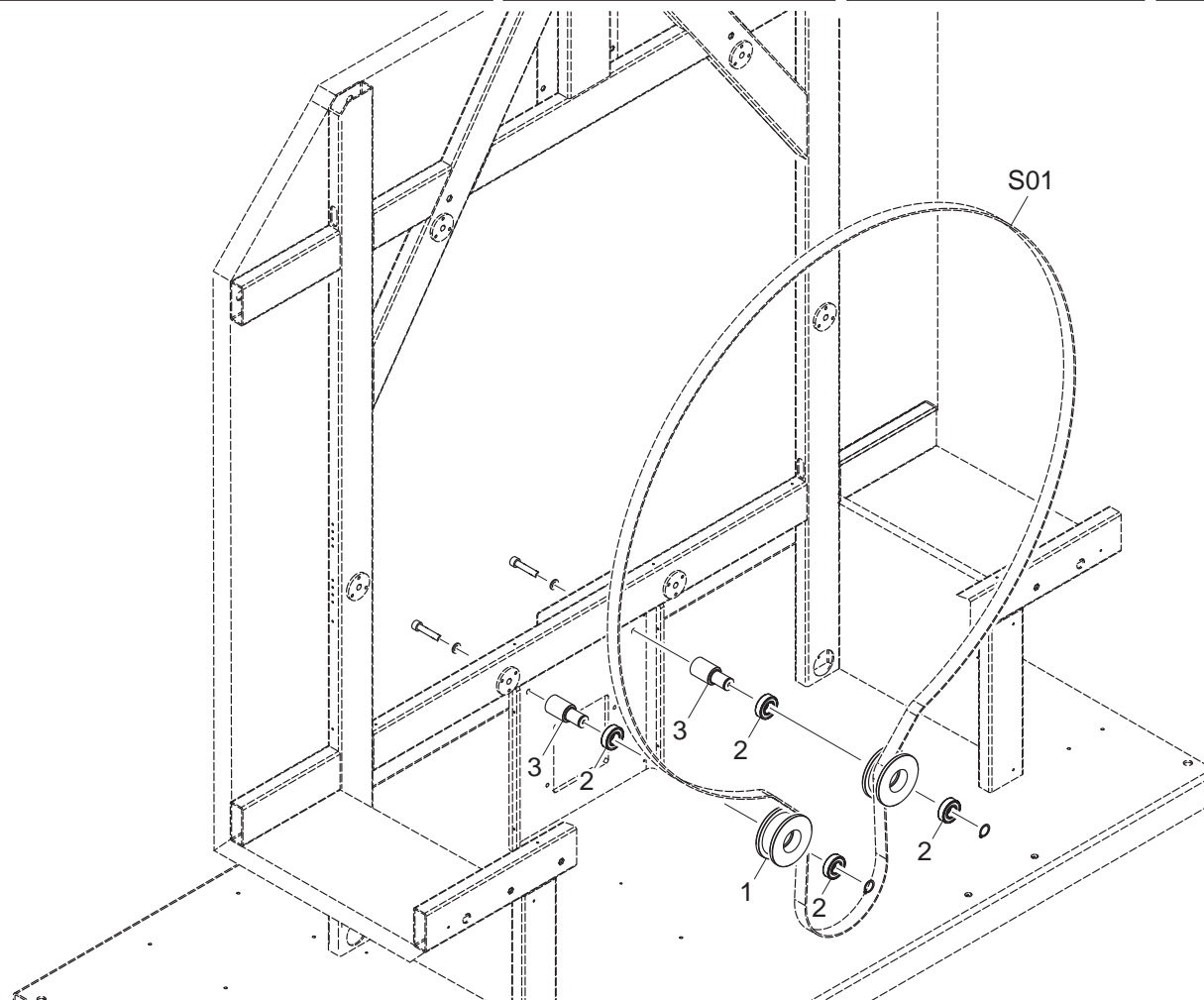
AVVOLGIMENTO, 9 BOB=250 MM  
 WRAPPING, 9 BOB=250 MM  
 BANDEROLAGE, 9 BOB=250 MM  
 UMWICKLUNG, 9 BOB=250 MM  
 ENVOLTURA, 9 BOB=250 MM



S01 7370305184-02/04



3709302870

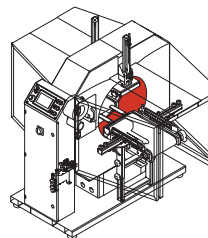


9 BOB=250 MM

**7370305184 - 03/04**

- 1 0000309270
- 2 4550300341
- 3 4430300027
- 4 4430300029

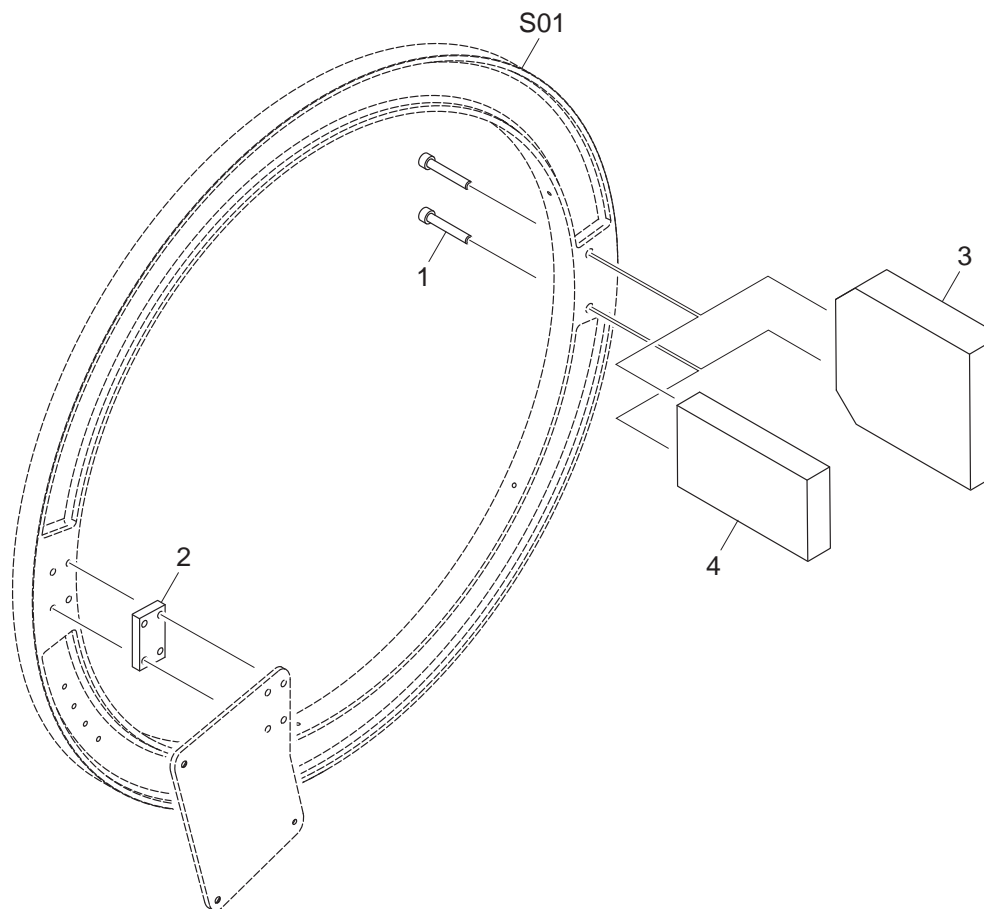
AVVOLGIMENTO, 9 BOB=250 MM  
 WRAPPING, 9 BOB=250 MM  
 BANDEROLAGE, 9 BOB=250 MM  
 UMWICKLUNG, 9 BOB=250 MM  
 ENVOLTURA, 9 BOB=250 MM



S01	7370305184-01/04



**3709302870**

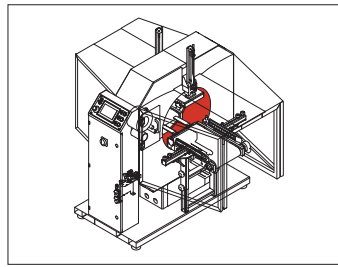


**9 BOB=250 MM**

**7370305184 ■ 04/04**

- 1 0001320218
- 2 0000639388
- 3 0000305245
- 4 0000308326
- 5 0000308373
- 6 0000308348
- 7 0000305254
- 8 0380650075
- 9 0000305255
- 10 0000301072
- 11 5330300595
- 12 0000305252
- 13 0000308305
- 14 3740300499
- 15 0000645183
- 16 0000645066

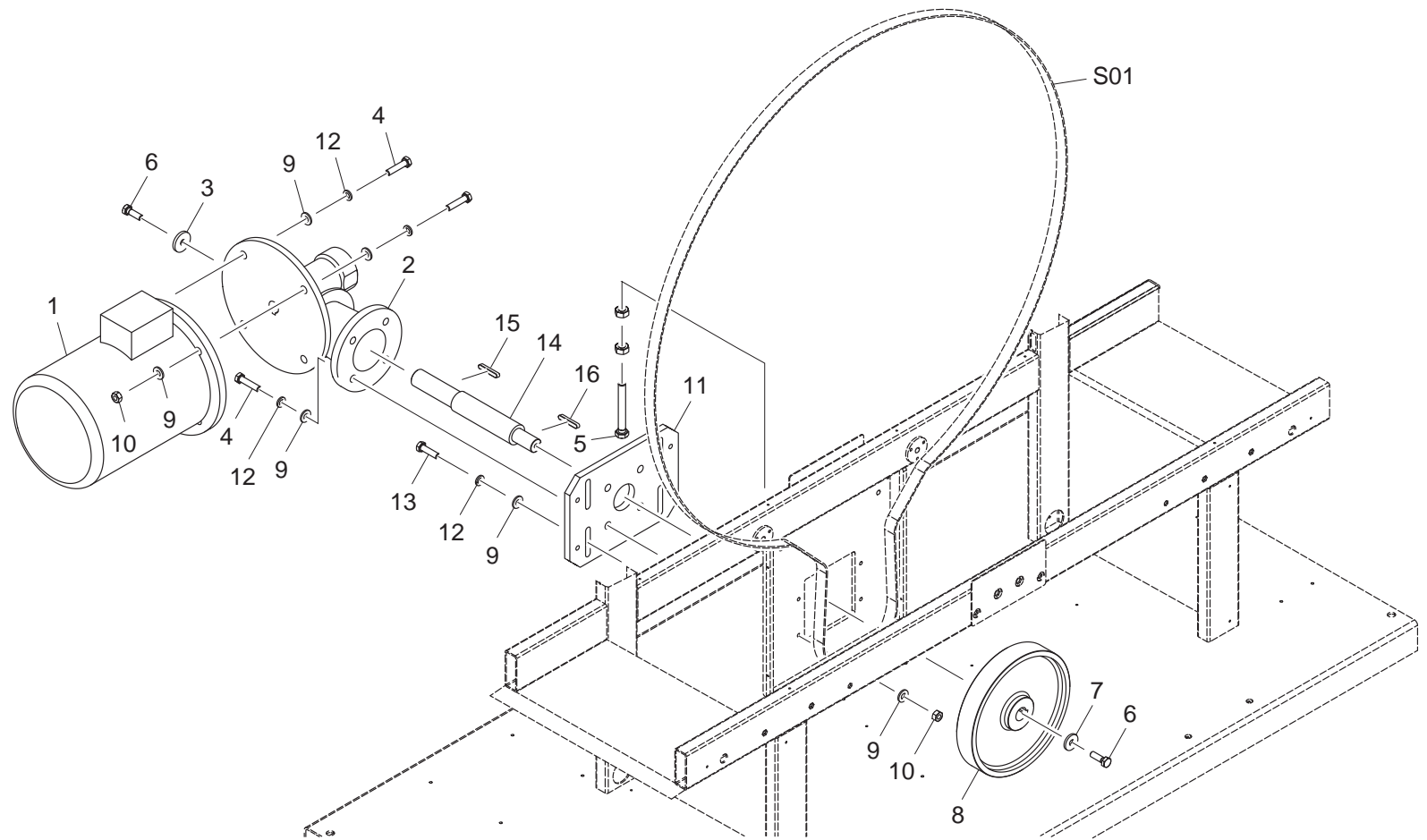
AVVOLGIMENTO, 9 BOB=125 MM  
 WRAPPING, 9 BOB=125 MM  
 BANDEROLAGE, 9 BOB=125 MM  
 UMWICKLUNG, 9 BOB=125 MM  
 ENVOLTURA, 9 BOB=125 MM



S01 7370305842-02/04

**NOXON**

**3709302870**

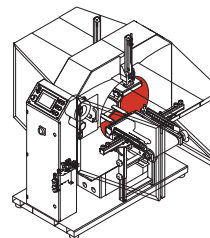


**BOB=125 MM**

**7370305842 -01/04**

- 1 5651300309
- 2 0000606100
- 3 5270301205
- 4 5270300933
- 5 2510300015
- 6 0380670135

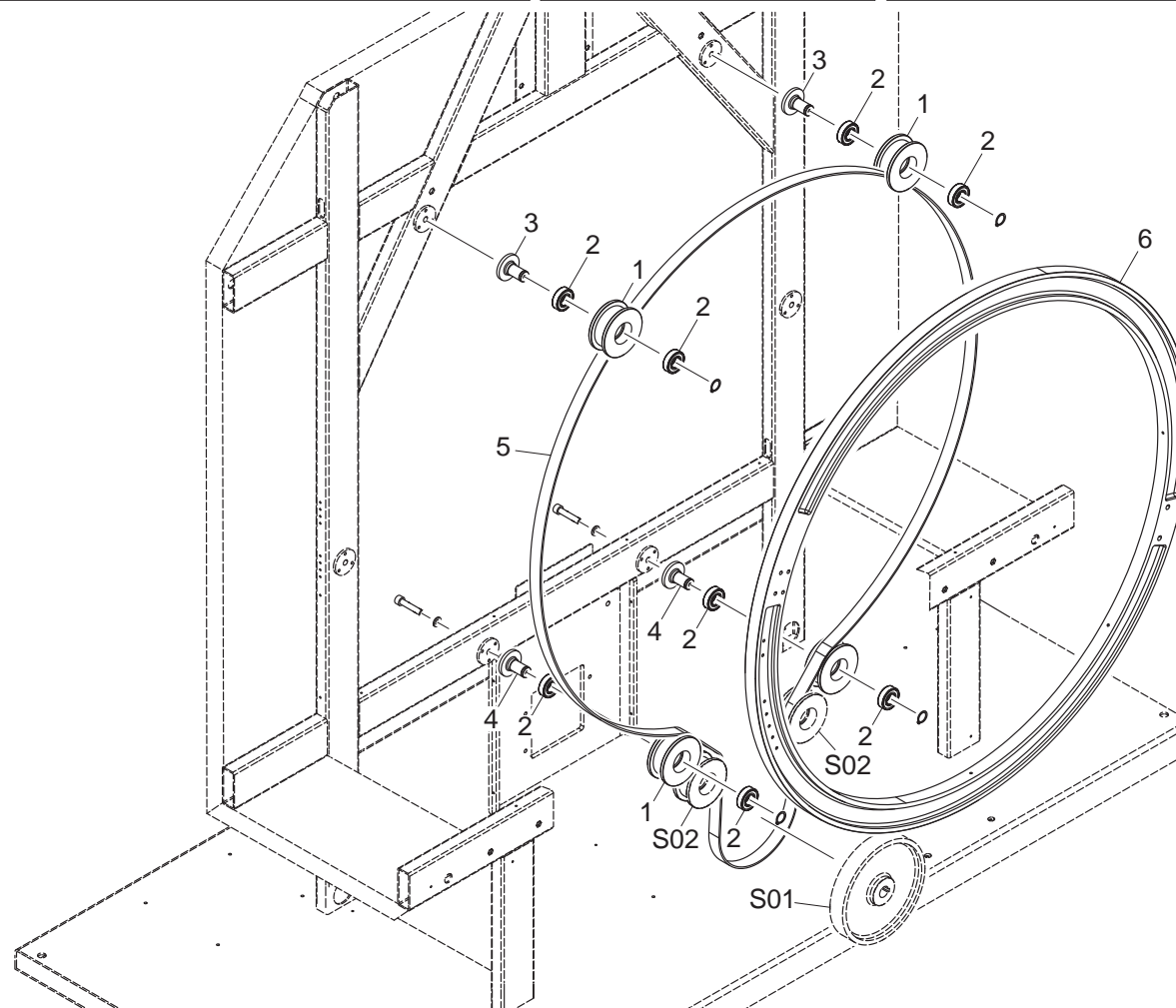
AVVOLGIMENTO, 9 BOB=125 MM  
 WRAPPING, 9 BOB=125 MM  
 BANDEROLAGE, 9 BOB=125 MM  
 UMWICKLUNG, 9 BOB=125 MM  
 ENVOLTURA, 9 BOB=125 MM



S01	7370305842-01/04
S02	7370305842-03/04



**3709302870**

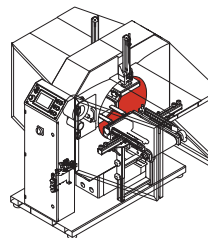


**BOB=125 MM**

**7370305842 -02/04**

- 1 0380710045
- 2 0000606100
- 3 5270300715

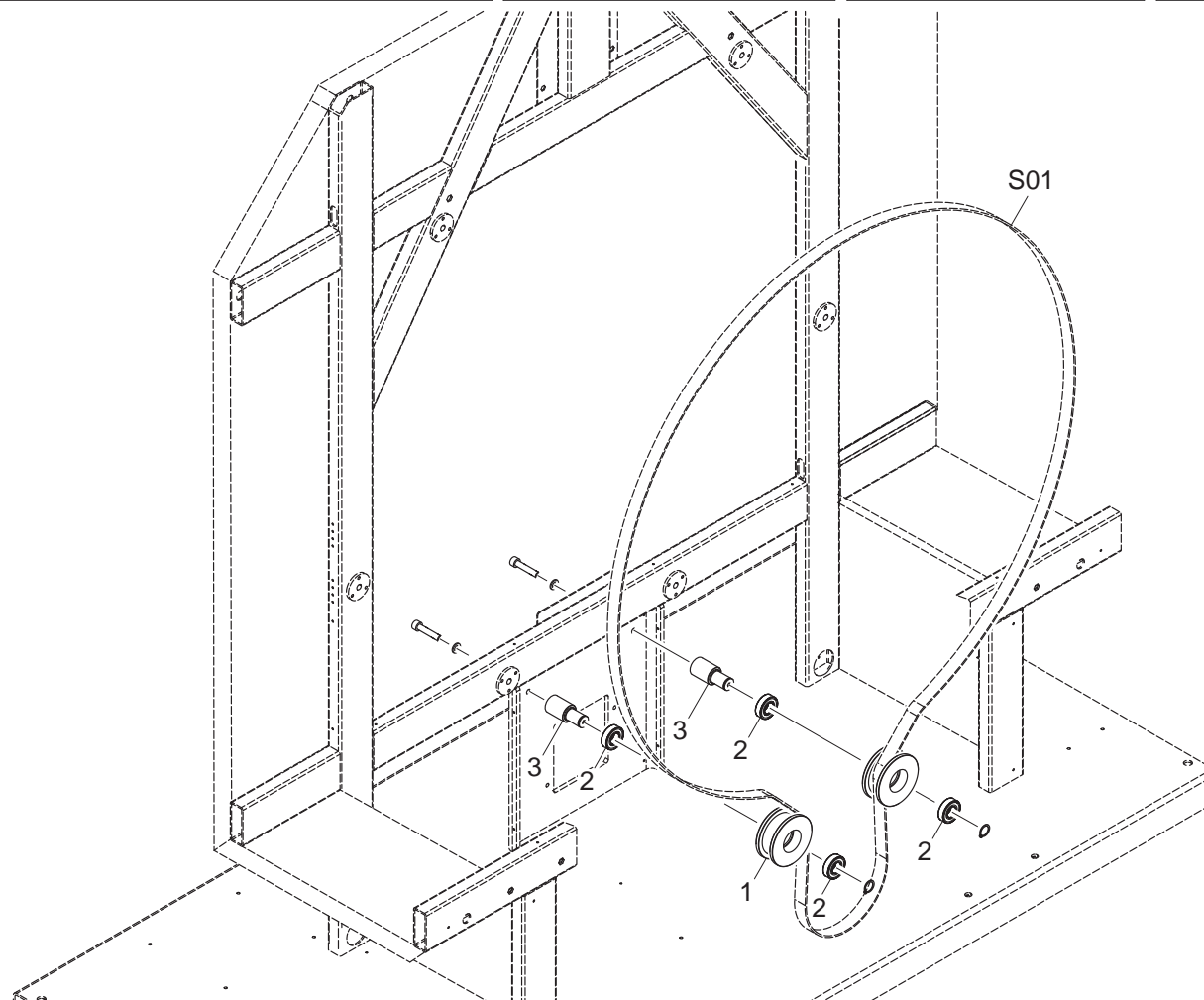
AVVOLGIMENTO, 9 BOB=125 MM  
 WRAPPING, 9 BOB=125 MM  
 BANDEROLAGE, 9 BOB=125 MM  
 UMWICKLUNG, 9 BOB=125 MM  
 ENVOLTURA, 9 BOB=125 MM



S01	7370305842-02/04



**3709302870**

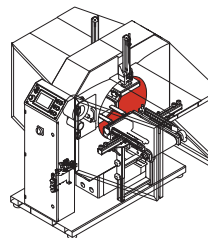


**BOB=125 MM**

**7370305842 ■ 03/04**

- 1 0000309270
- 2 4550300341
- 3 4430300057
- 4 4430300007

AVVOLGIMENTO, 9 BOB=125 MM  
 WRAPPING, 9 BOB=125 MM  
 BANDEROLAGE, 9 BOB=125 MM  
 UMWICKLUNG, 9 BOB=125 MM  
 ENVOLTURA, 9 BOB=125 MM

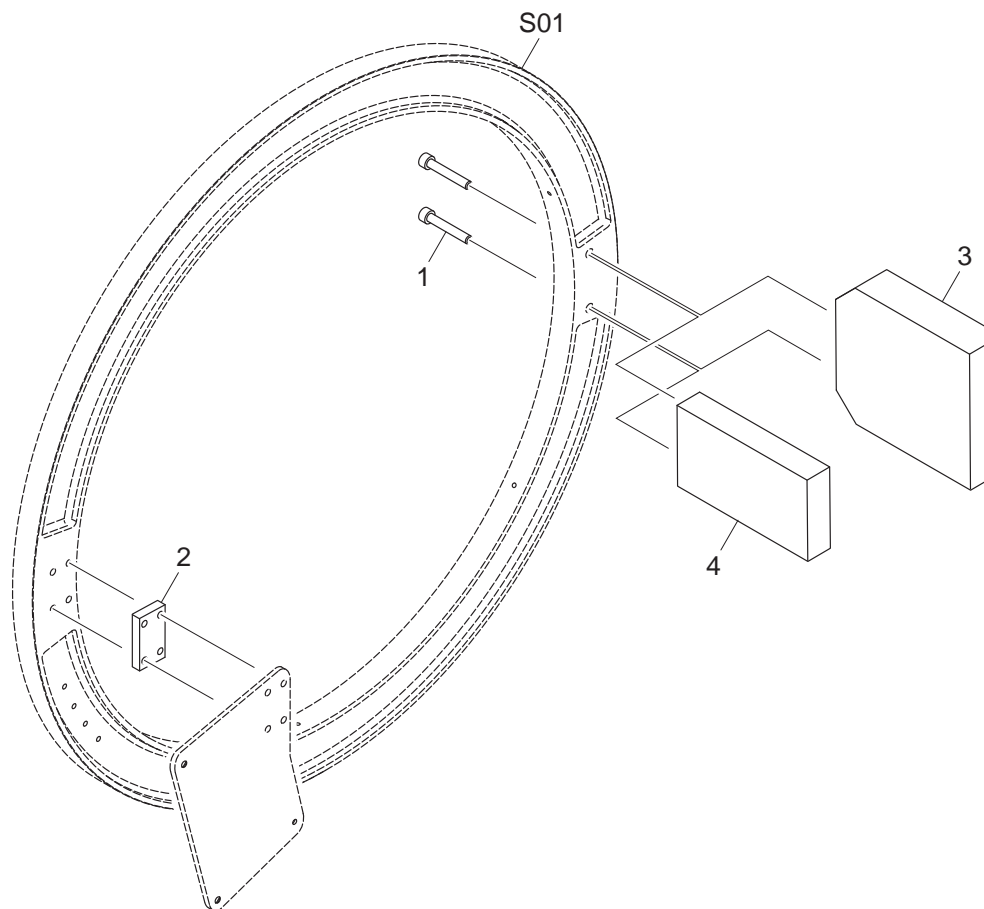


S01	7370305842-02/04

**NOXON**

---

**3709302870**



**BOB=125 MM**

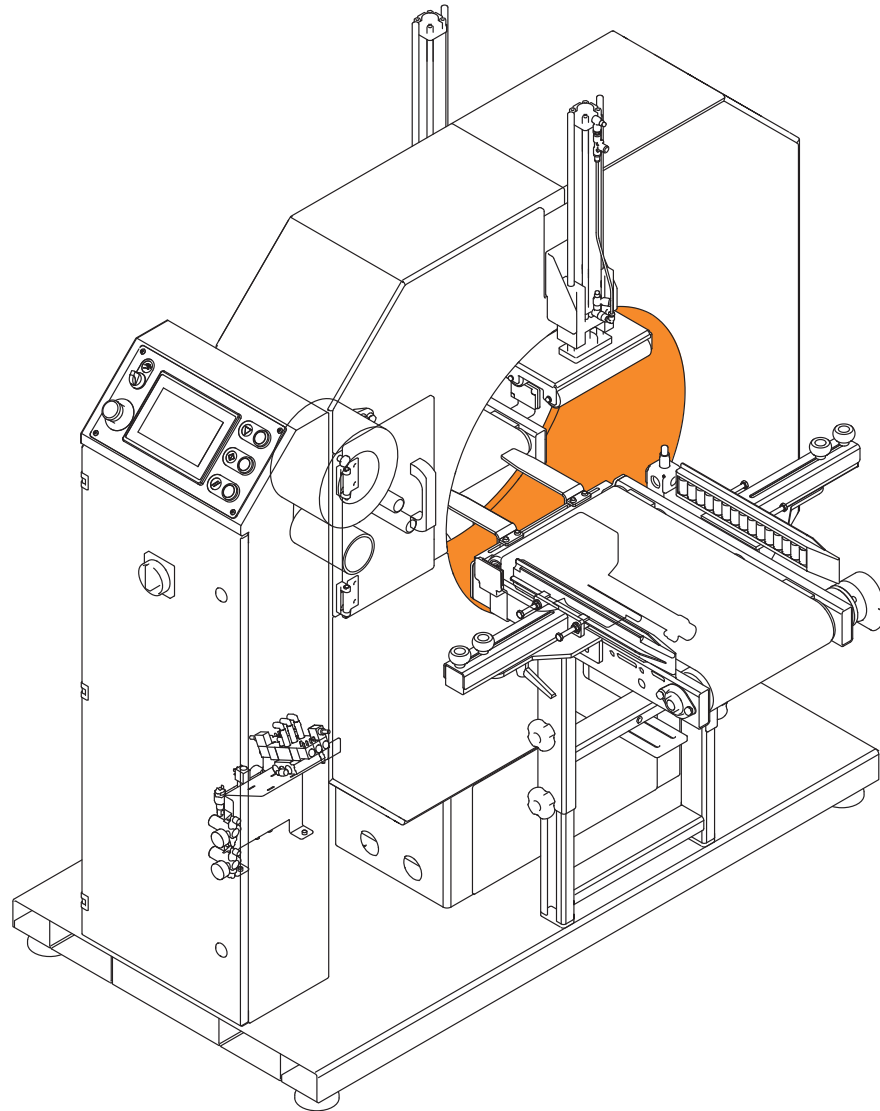
**7370305842 ■ 04/04**

AREA  
ZONE  
ZONE

07

SECTION  
SECCIÓN

**NOXON**



7370305386  
7370305387

07

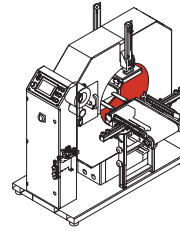
AVVOLGIMENTO (S)  
WRAPPING (S)  
BANDEROLAGE (S)  
UMWICKEL (S)  
ENVOLTURA (S)

PAGINA LASCIATA INTENZIONALMENTE BIANCA  
PAGE INTENTIONALLY LEFT BLACK  
PAGE LAISSÉE VOLONTAIREMENT BLACHE  
SEITE ABSICHTLICH LEER GELASSEN  
PÁGINA DEJADA EN BLANCO DE PROPÓSITO



- 1 2212300012
- 2 0000639388
- 3 0000305245
- 4 0000308326
- 5 0000308373
- 6 0000308348
- 7 0000305254
- 8 0380650075
- 9 0000305255
- 10 0000301072
- 11 5330300595
- 12 0000305252
- 13 0000308305
- 14 3740300499
- 15 0000645183
- 16 0000645066

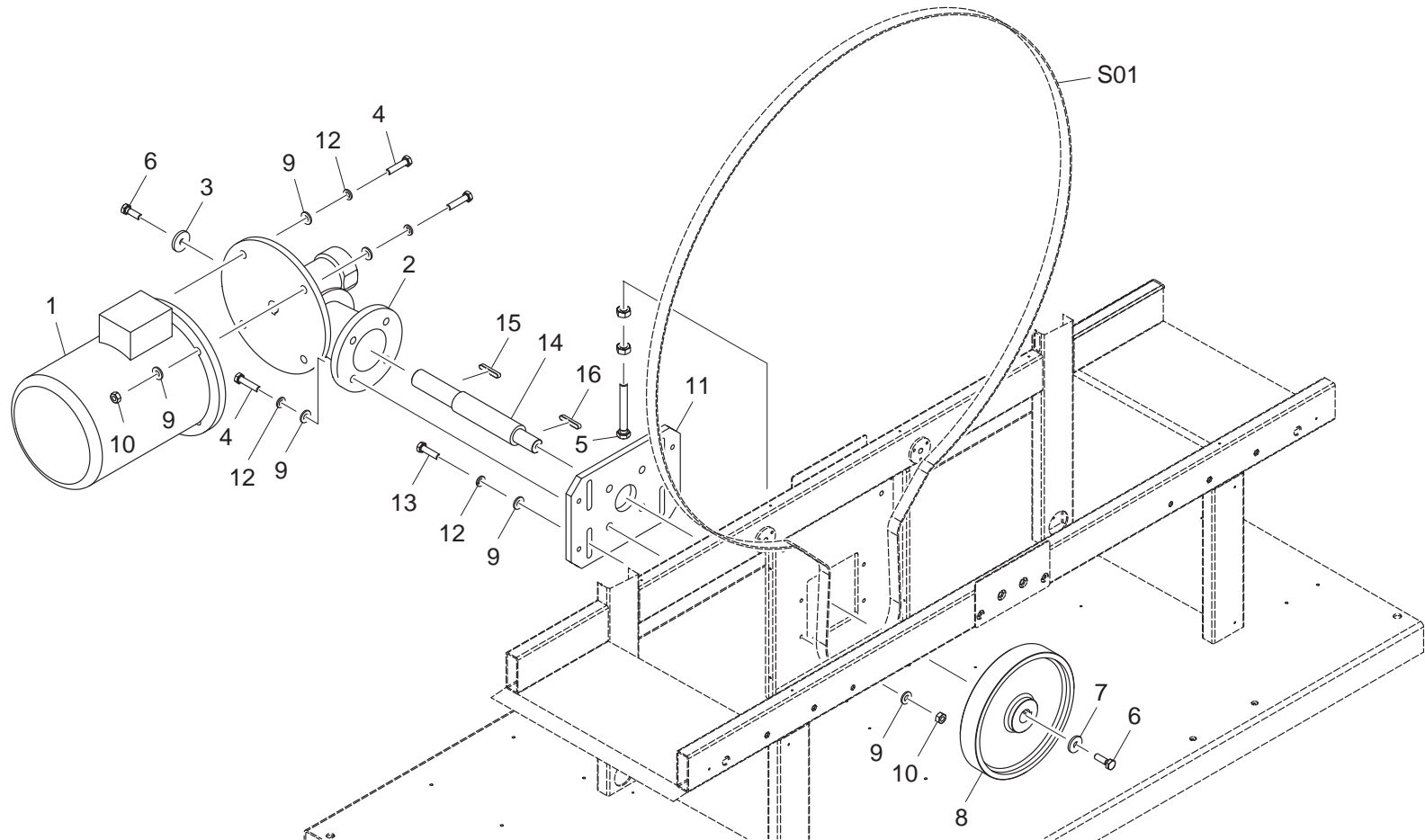
AVVOLGIMENTO, BOB=250 MM  
 WRAPPING, BOB=250 MM  
 BANDEROLAGE, BOB=250 MM  
 UMWICKLUNG, BOB=250 MM  
 ENVOLTURA, BOB=250 MM



S01	7370305386-02/04



**3709302870**



**BOB=250 MM**

**7370305386 -01/04**

- 1 5651300309
- 2 0000606100
- 3 5270301205
- 4 5270300933
- 5 2510300015
- 6 0380670135
- 7 3770300089
- 8 0380500175

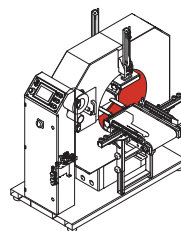
AVVOLGIMENTO, BOB=250 MM

WRAPPING, BOB=250 MM

BANDEROLAGE, BOB=250 MM

UMWICKLUNG, BOB=250 MM

ENVOLTURA, BOB=250 MM

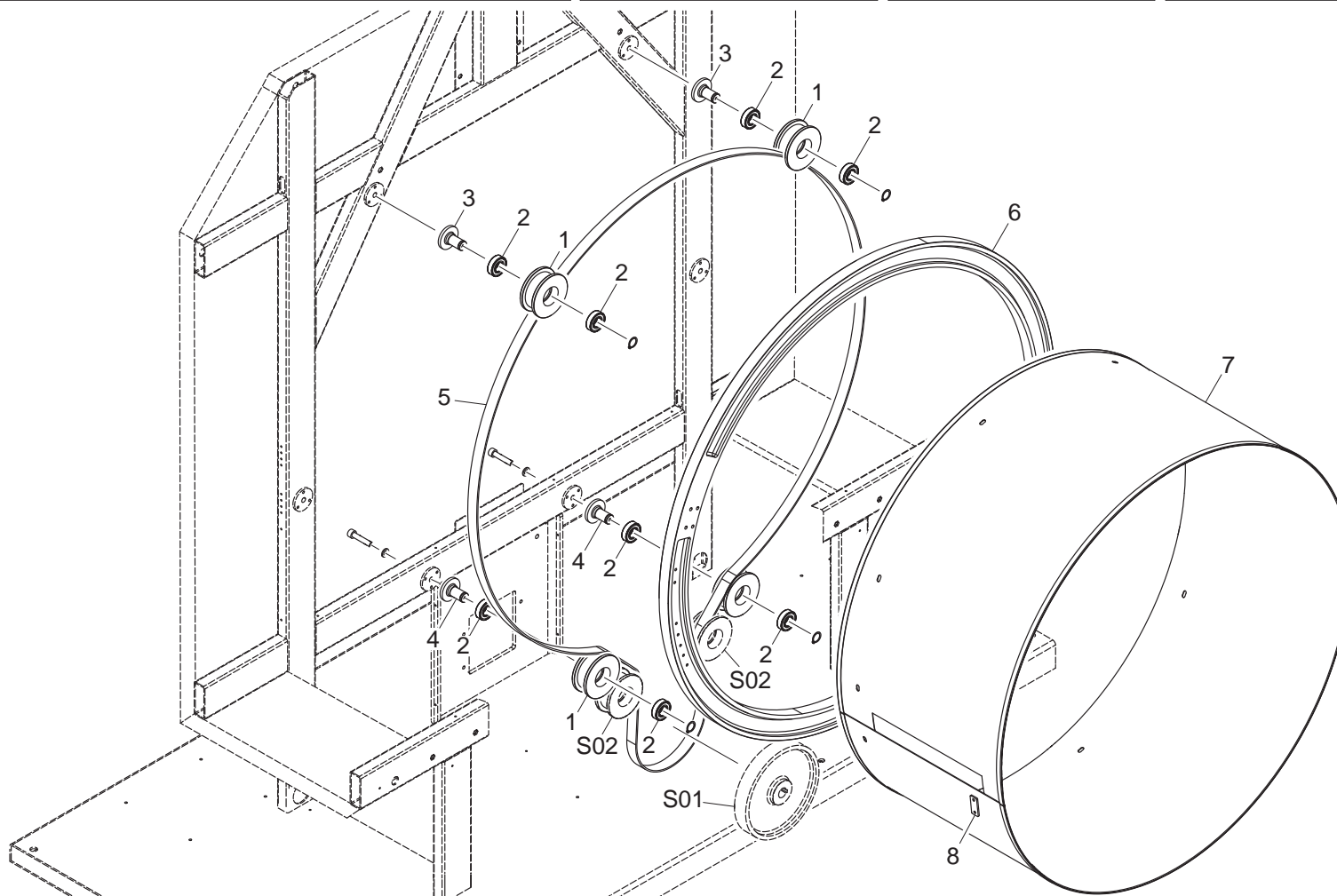


S01 7370305386-01/04

S02 7370305386-03/04



3709302870

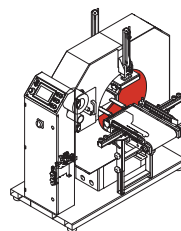


BOB=250 MM

7370305386 -02/04

- 1 0380710045
- 2 0000606100
- 3 5270300715

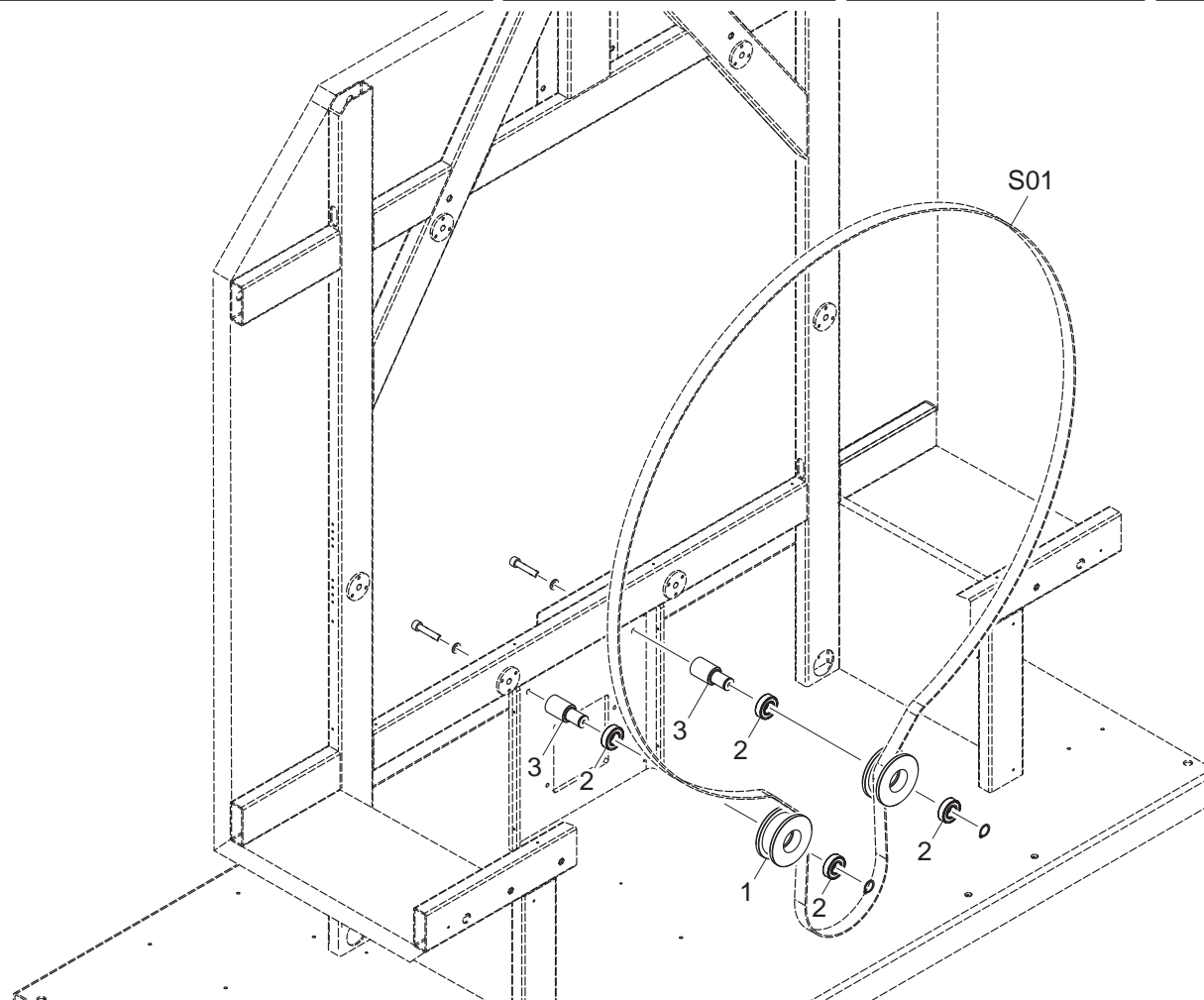
AVVOLGIMENTO, BOB=250 MM  
 WRAPPING, BOB=250 MM  
 BANDEROLAGE, BOB=250 MM  
 UMWICKLUNG, BOB=250 MM  
 ENVOLTURA, BOB=250 MM



S01	7370305386-02/04



**3709302870**

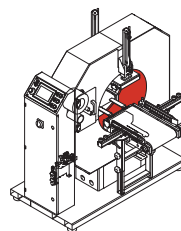


**BOB=250 MM**

**7370305386 ■ 03/04**

- 1 0000309270
- 2 4550300341
- 3 4430300027
- 4 4430300029

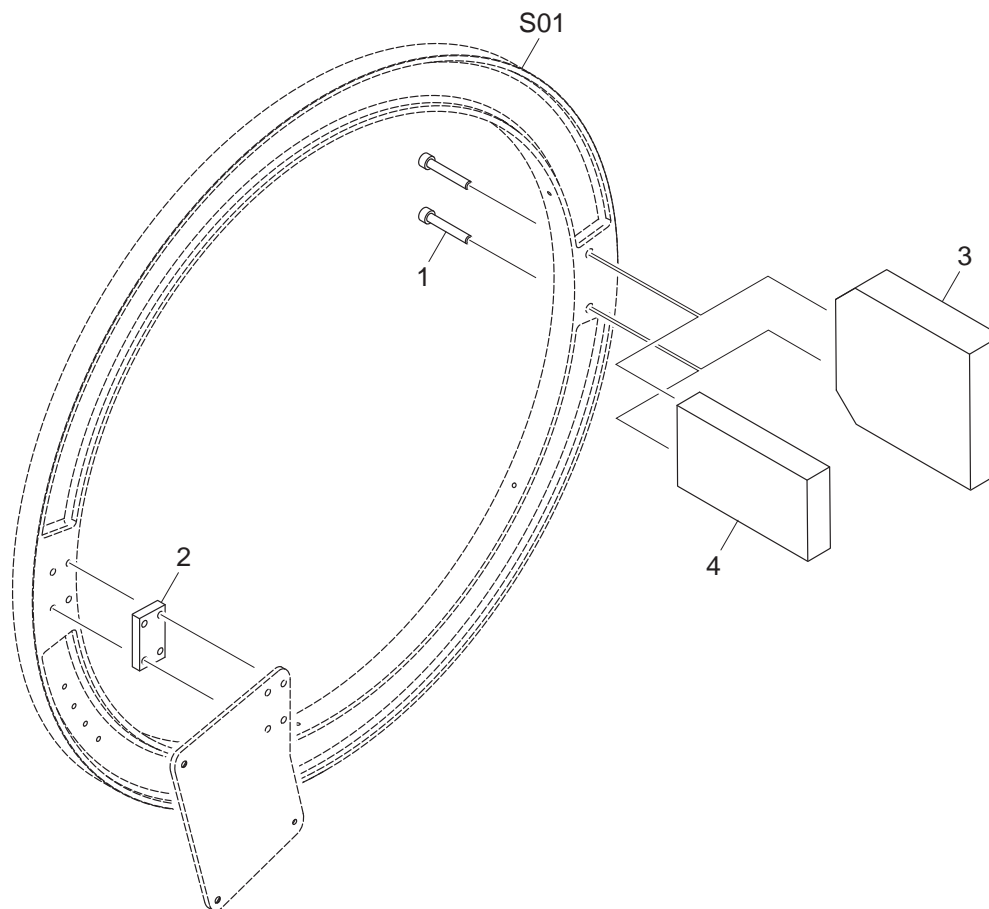
AVVOLGIMENTO, BOB=250 MM  
 WRAPPING, BOB=250 MM  
 BANDEROLAGE, BOB=250 MM  
 UMWICKLUNG, BOB=250 MM  
 ENVOLTURA, BOB=250 MM



S01	7370305386-02/04



**3709302870**

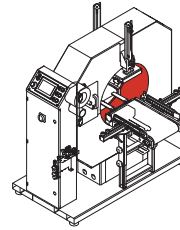


**BOB=250 MM**

**7370305386 ■ 04/04**

- 1 0001320218
- 2 0000639388
- 3 0000305245
- 4 0000308326
- 5 0000308373
- 6 0000308348
- 7 0000305254
- 8 0380650075
- 9 0000305255
- 10 0000301072
- 11 5330300595
- 12 0000305252
- 13 0000308305
- 14 3740300499
- 15 0000645183
- 16 0000645066

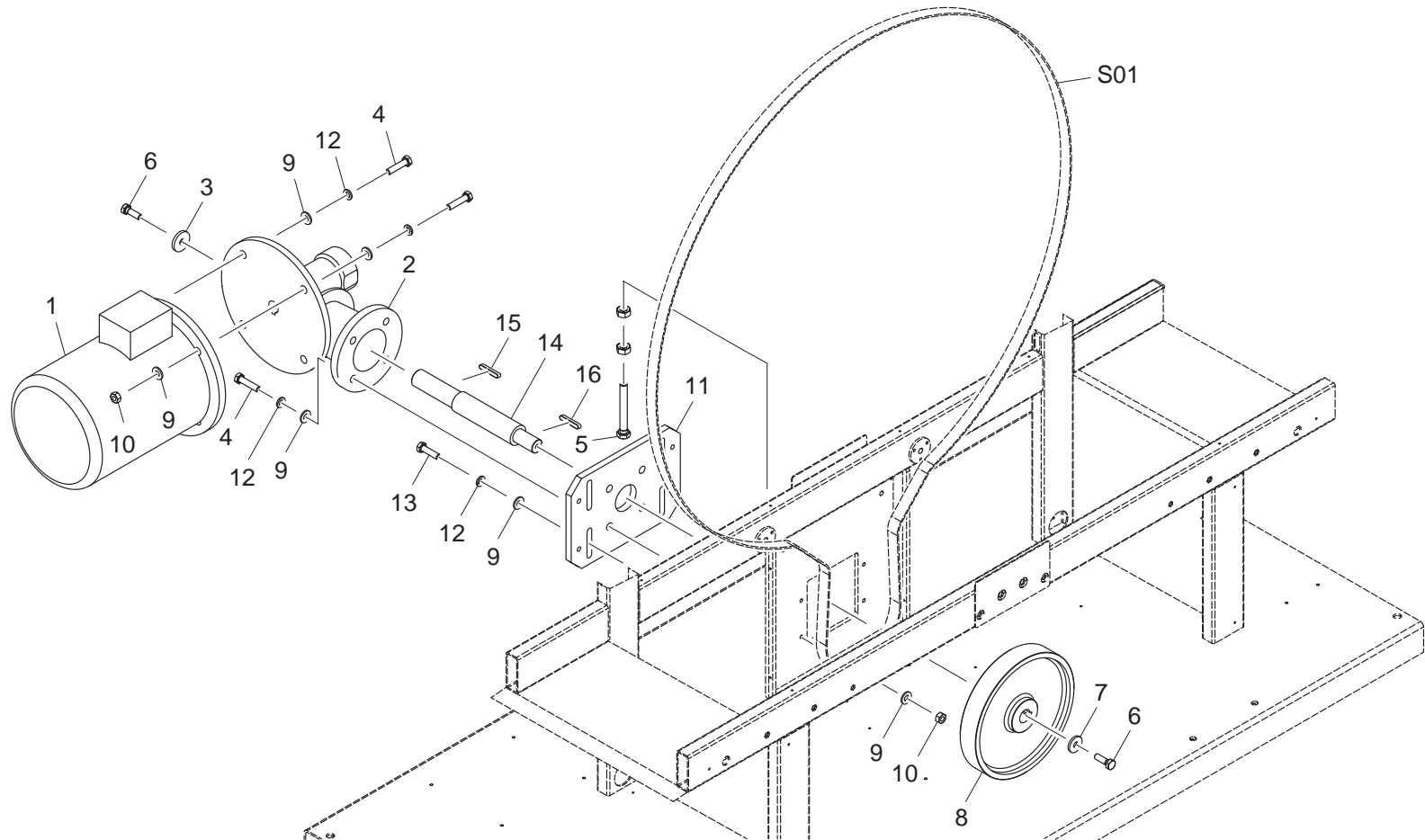
AVVOLGIMENTO, BOB=125 MM  
 WRAPPING, BOB=125 MM  
 BANDEROLAGE, BOB=125 MM  
 UMWICKLUNG, BOB=125 MM  
 ENVOLTURA, BOB=125 MM



S01	7370305387-02/04

**NOXON**

**3709302870**

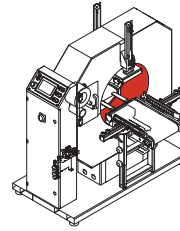


**BOB=125 MM**

**7370305387 - 01/04**

- 1 5651300309
- 2 0000606100
- 3 5270301205
- 4 5270300933
- 5 2510300015
- 6 0380670135
- 7 3770300089
- 8 0380500175

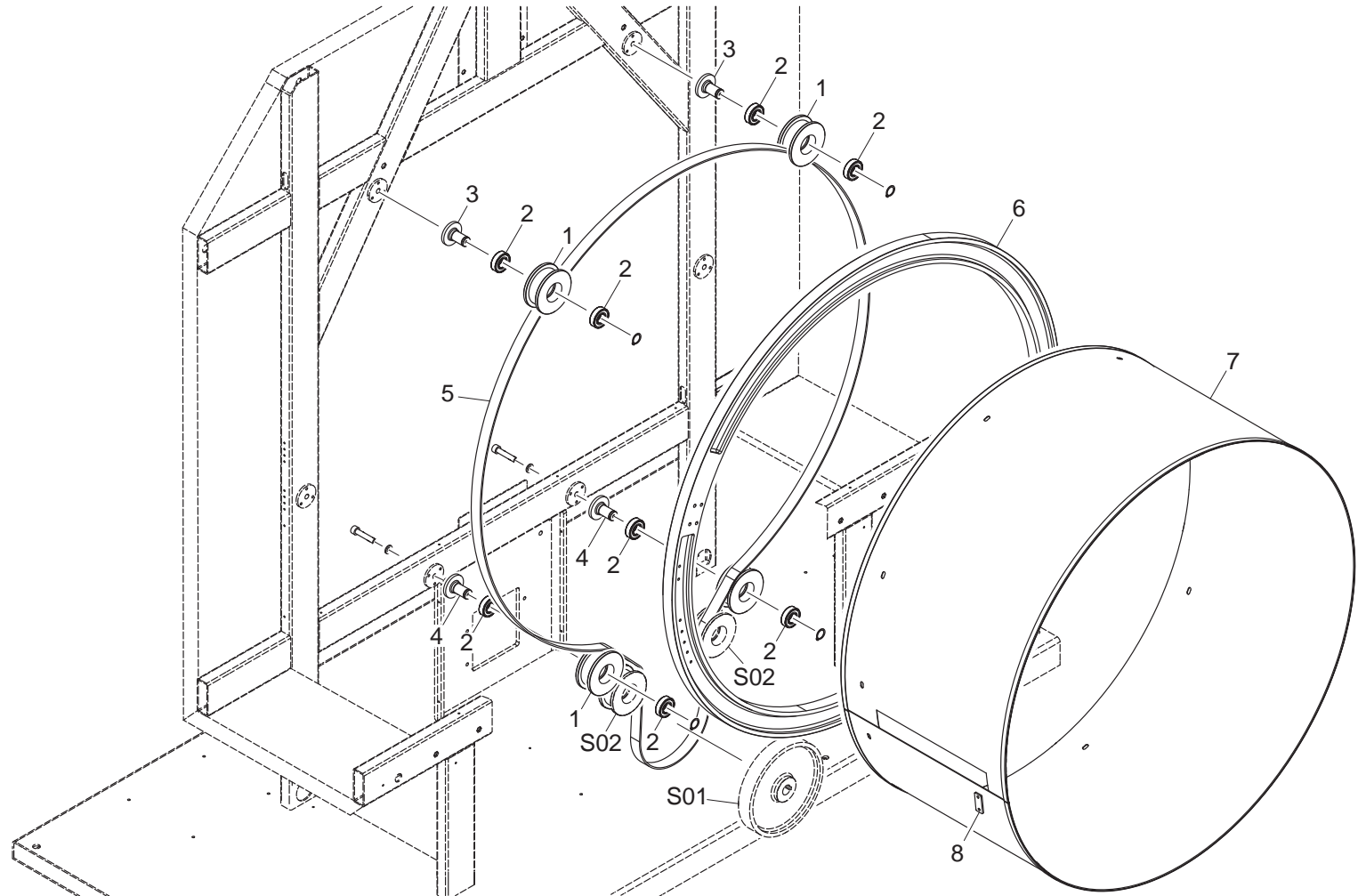
AVVOLGIMENTO, BOB=125 MM  
 WRAPPING, BOB=125 MM  
 BANDEROLAGE, BOB=125 MM  
 UMWICKLUNG, BOB=125 MM  
 ENVOLTURA, BOB=125 MM



S01	7370305387-01/04
S02	7370305387-03/04



3709302870

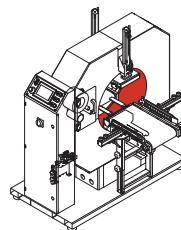


BOB=125 MM

**7370305387 -02/04**

- 1 0380710045
- 2 0000606100
- 3 5270300715

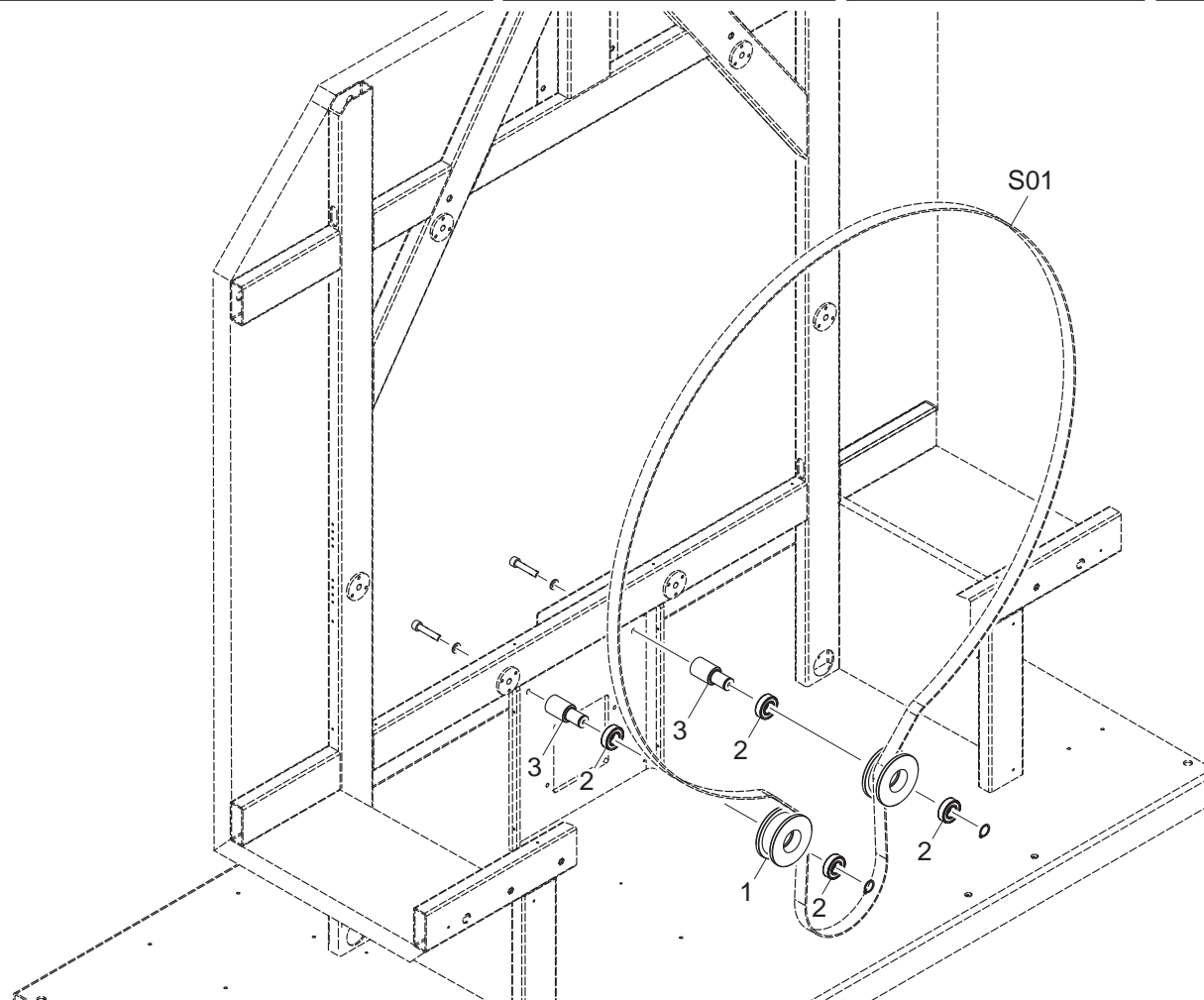
AVVOLGIMENTO, BOB=125 MM  
 WRAPPING, BOB=125 MM  
 BANDEROLAGE, BOB=125 MM  
 UMWICKLUNG, BOB=125 MM  
 ENVOLTURA, BOB=125 MM



S01	7370305387-02/04



**3709302870**

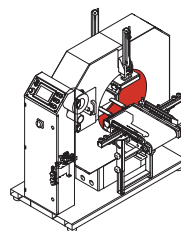


**BOB=125 MM**

**7370305387 - 03/04**

- 1 0000309270
- 2 4550300341
- 3 4430300057
- 4 4430300007

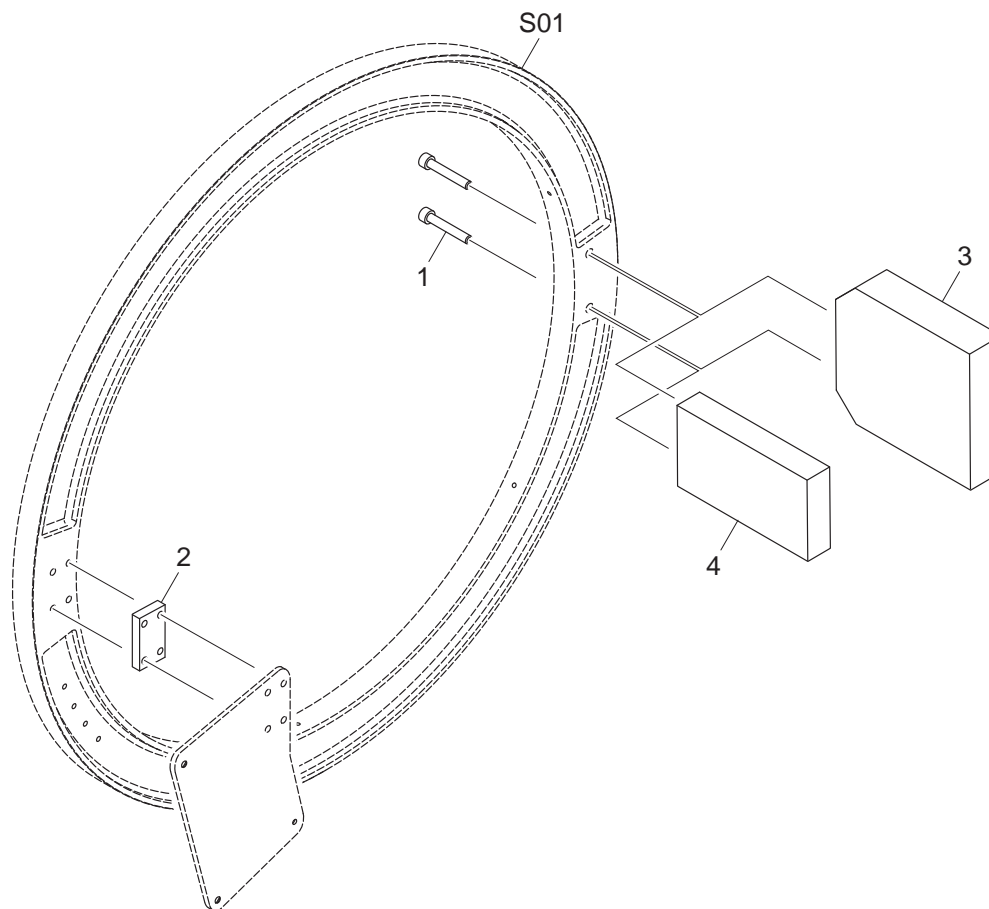
AVVOLGIMENTO, BOB=125 MM  
 WRAPPING, BOB=125 MM  
 BANDEROLAGE, BOB=125 MM  
 UMWICKLUNG, BOB=125 MM  
 ENVOLTURA, BOB=125 MM



S01	7370305387-02/04



**3709302870**



**BOB=125 MM**

**7370305387 ■ 04/04**

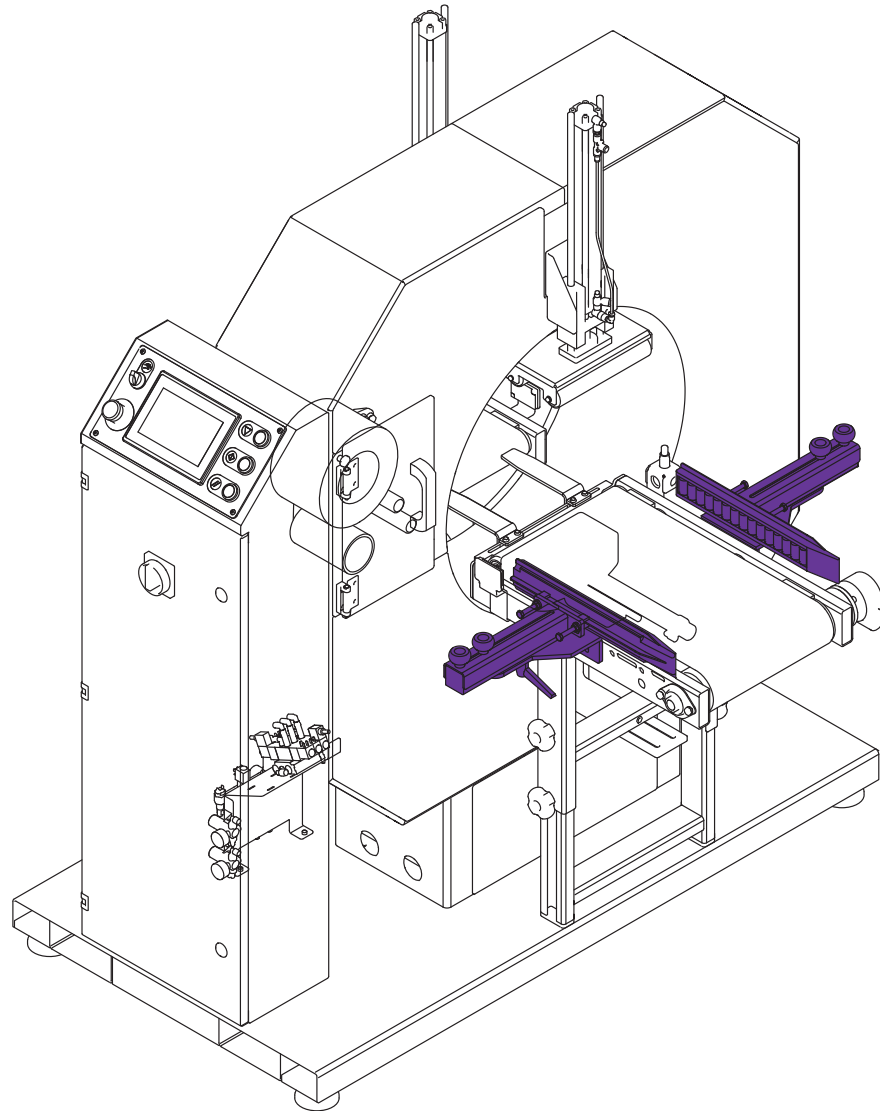


AREA  
ZONE  
ZONE

08

SECTION  
SECCIÓN

NOXON



7370306930  
7370306932  
7370307294  
7370307295  
7370309479  
7370309480  
7370309481  
7370309482

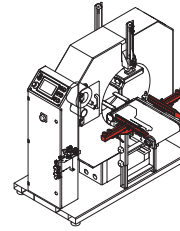
08

GUIDA LATERALE  
SIDE GUIDE  
GUIDE LATERAL  
SEITENFUHRUNGEN  
GUIA LATERAL

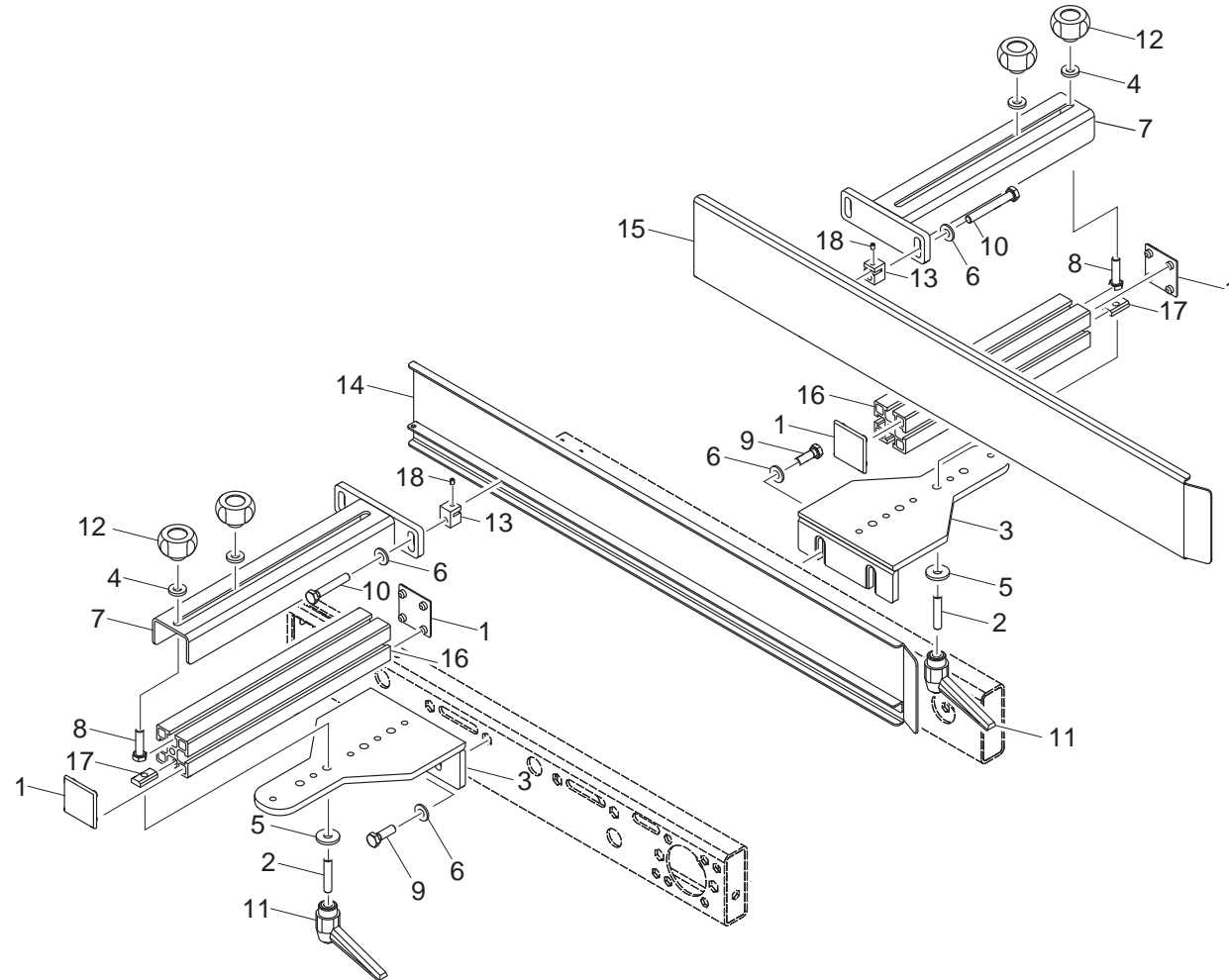
PAGINA LASCIATA INTENZIONALMENTE BIANCA  
PAGE INTENTIONALLY LEFT BLACK  
PAGE LAISSÉE VOLONTAIREMENT BLACHE  
SEITE ABSICHTLICH LEER GELASSEN  
PÁGINA DEJADA EN BLANCO DE PROPÓSITO

- 1 5950300015
- 2 0000304252
- 3 5740300704
- 4 0000305243
- 5 0000305254
- 6 0000305242
- 7 5890301723
- 8 0000308305
- 9 0000308348
- 10 0000308320
- 11 0000619255
- 12 0000619713
- 13 3980300102
- 14 4820300550
- 15 4820300551
- 16 4820300718
- 17 5340300360
- 18 0000304065

GUIDA LATERALE, S9-9-S12-12 L=1500 MM W=815 MM  
 SIDE GUIDE, S9-9-S12-12 L=1500 MM W=815 MM  
 GUIDE LATERAL, S9-9-S12-12 L=1500 MM W=815 MM  
 SEITENFÄHRLUNG, S9-9-S12-12 L=1500 MM W=815 MM  
 GUIA LATERAL, S9-9-S12-12 L=1500 MM W=815 MM



3709302870



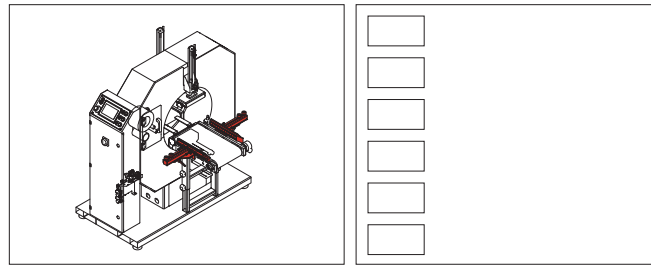
S9-9-S12-12 L=1500 MM W=815 MM

7370306930 ■ 01/01

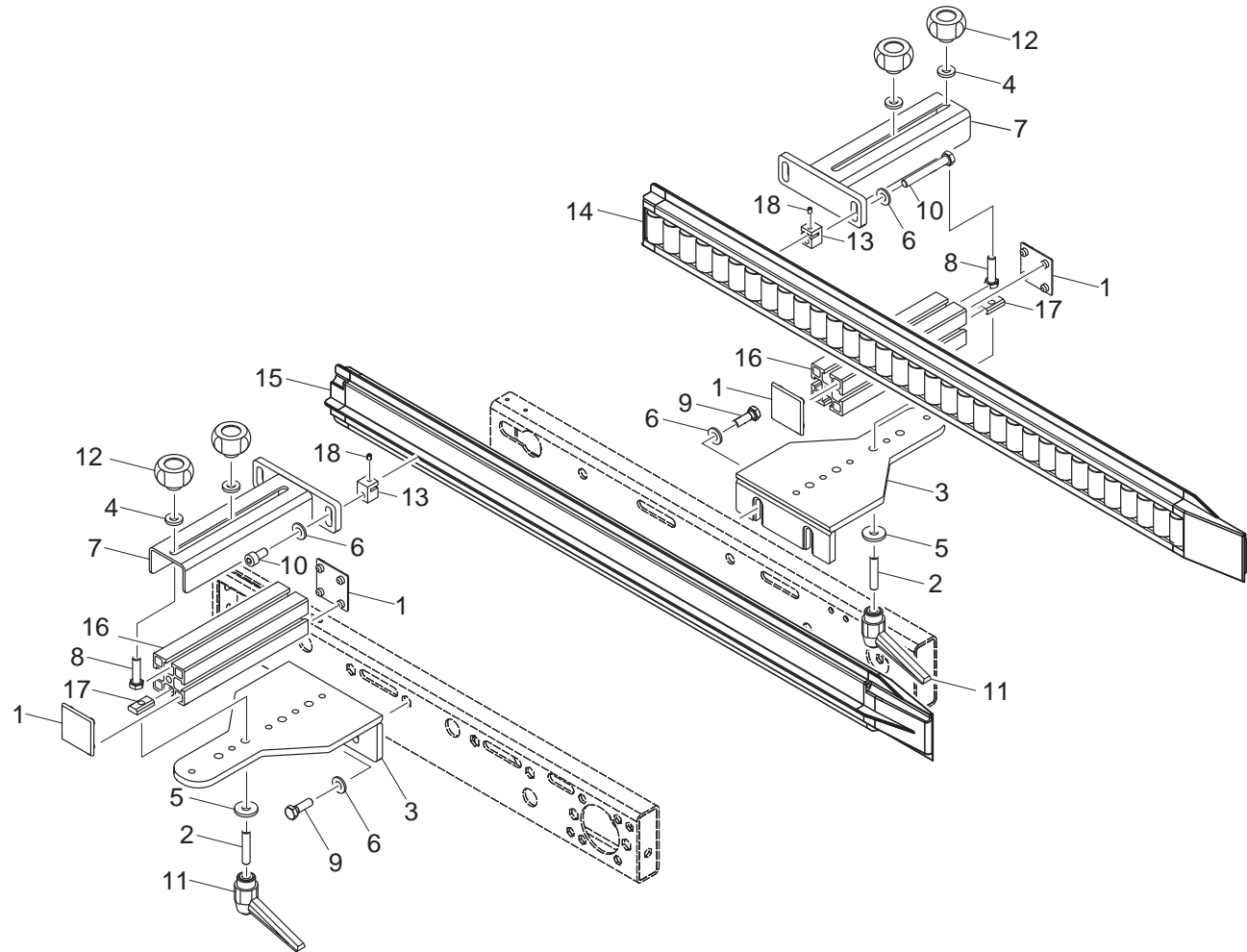
PAGINA LASCIATA INTENZIONALMENTE BIANCA  
PAGE INTENTIONALLY LEFT BLACK  
PAGE LAISSÉE VOLONTAIREMENT BLACHE  
SEITE ABSICHTLICH LEER GELASSEN  
PÁGINA DEJADA EN BLANCO DE PROPÓSITO

- 1 5950300015
- 2 0000304252
- 3 5740300704
- 4 0000305243
- 5 0000305254
- 6 0000305242
- 7 5890301723
- 8 0000308305
- 9 0000308348
- 10 0000308320
- 11 0000619255
- 12 0000619713
- 13 3980300102
- 14 0000641550
- 15 0000641551
- 16 4820300718
- 17 5340300360
- 18 0000304065

GUIDA LATERALE, S9-9 L=1500 MM W=815 MM  
 SIDE GUIDE, S9-9 L=1500 MM W=815 MM  
 GUIDE LATERAL, S9-9 L=1500 MM W=815 MM  
 SEITENFÄHRLUNG, S9-9 L=1500 MM W=815 MM  
 GUIA LATERAL, S9-9 L=1500 MM W=815 MM



**3709302870**



**S9-9 L=1500 MM W=815 MM**

**7370306932 ■01/01**

PAGINA LASCIATA INTENZIONALMENTE BIANCA  
PAGE INTENTIONALLY LEFT BLACK  
PAGE LAISSÉE VOLONTAIREMENT BLACHE  
SEITE ABSICHTLICH LEER GELASSEN  
PÁGINA DEJADA EN BLANCO DE PROPÓSITO

- 1 5950300015
- 2 0000304252
- 3 5740300704
- 4 0000305243
- 5 0000305254
- 6 0000305242
- 7 5890301723
- 8 0000308305
- 9 0000308348
- 10 0000308320
- 11 0000619255
- 12 0000619713
- 13 3980300102
- 14 0000642314
- 15 0000642315
- 16 4820300718
- 17 5340300360
- 18 0000304065

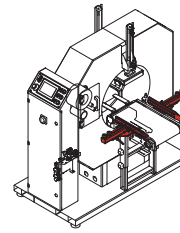
GUIDA LATERALE, S9-9 L=850 MM W=815 MM

SIDE GUIDE, S9-9 L=850 MM W=815 MM

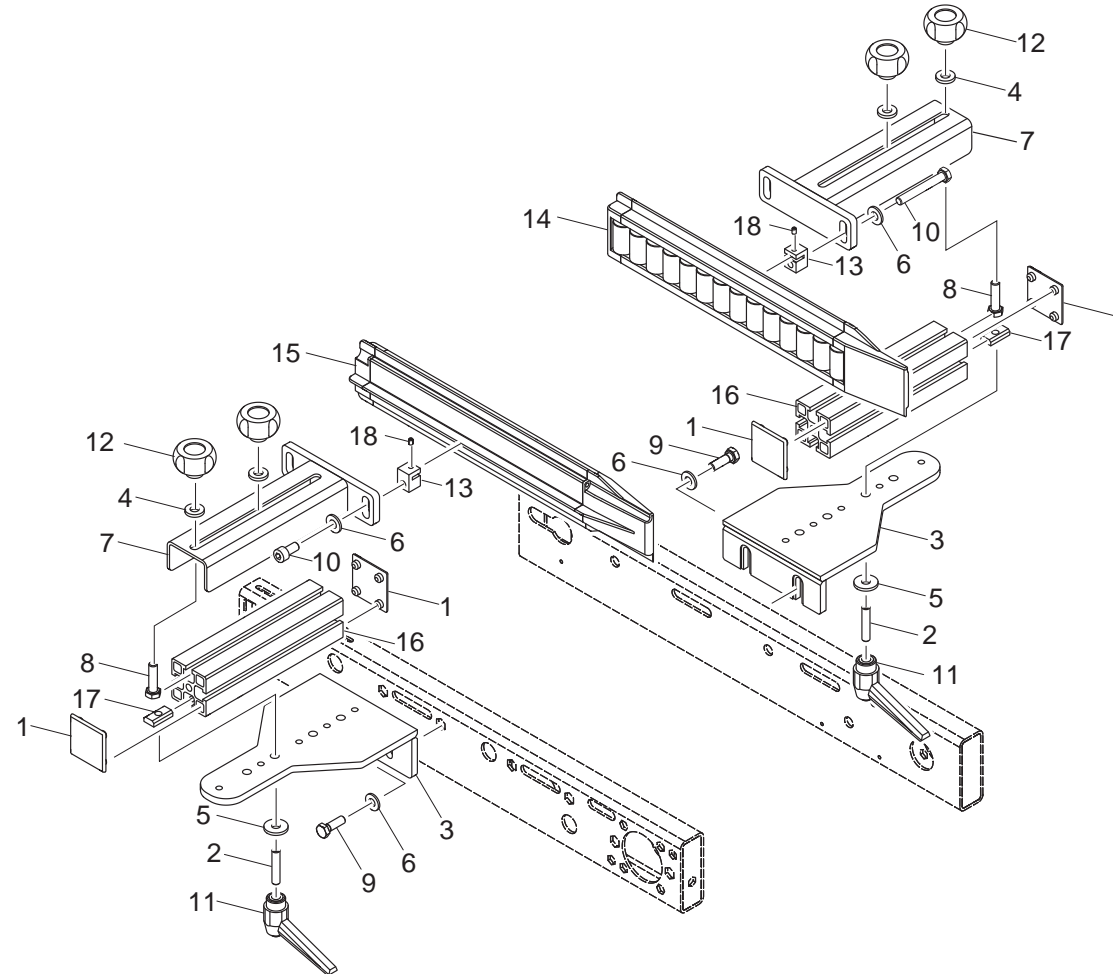
GUIDE LATERAL, S9-9 L=850 MM W=815 MM

SEITENFÄHRLUNG, S9-9 L=850 MM W=815 MM

GUIA LATERAL, S9-9 L=850 MM W=815 MM



3709302870



S9-9 L=850 MM W=815 MM

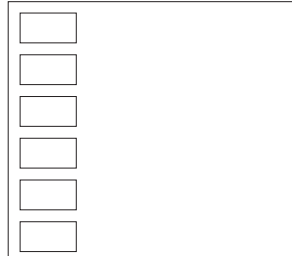
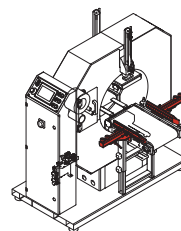
7370307294 ■ 01/01

PAGINA LASCIATA INTENZIONALMENTE BIANCA  
PAGE INTENTIONALLY LEFT BLACK  
PAGE LAISSÉE VOLONTAIREMENT BLACHE  
SEITE ABSICHTLICH LEER GELASSEN  
PÁGINA DEJADA EN BLANCO DE PROPÓSITO

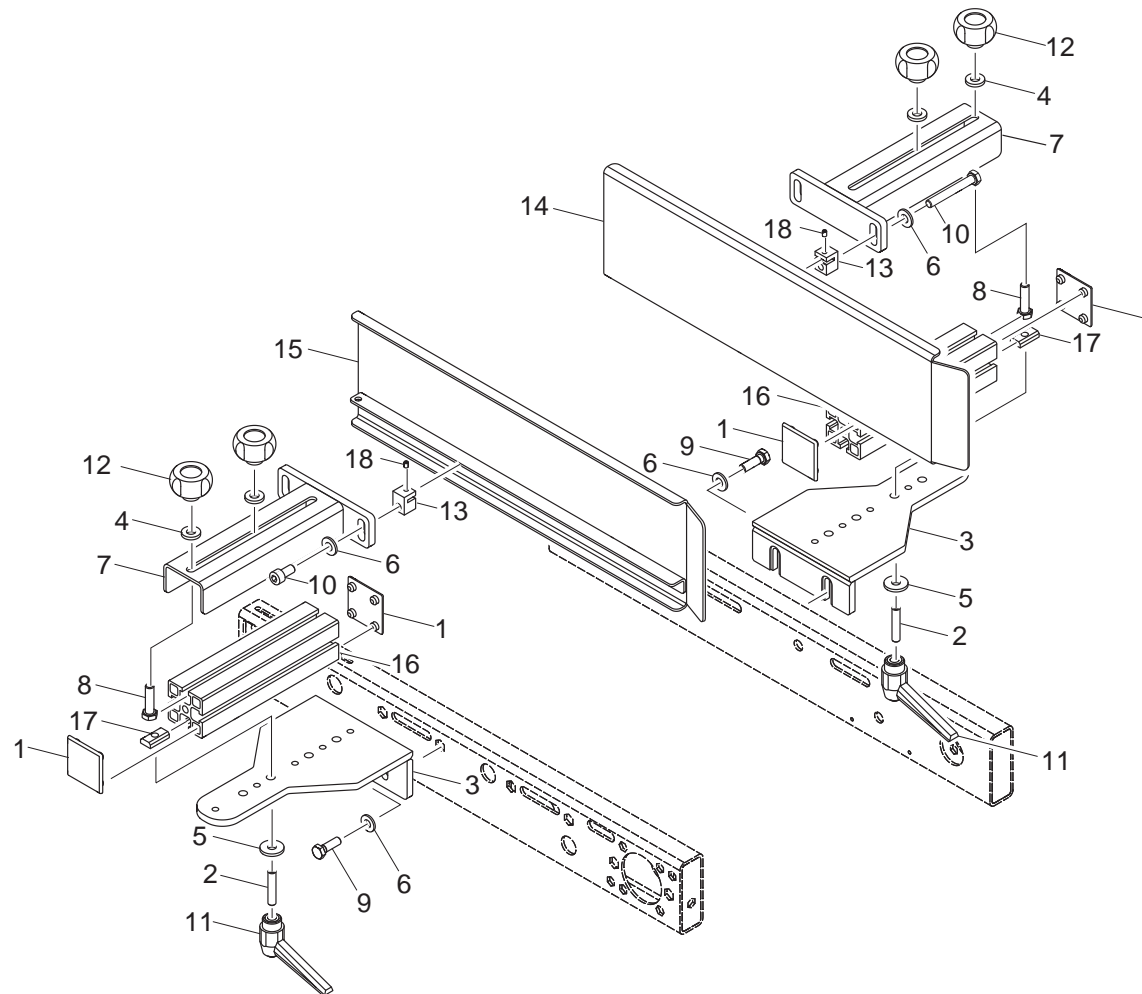


- 1 5950300015
- 2 0000304252
- 3 5740300704
- 4 0000305243
- 5 0000305254
- 6 0000305242
- 7 5890301723
- 8 0000308305
- 9 0000308348
- 10 0000308320
- 11 0000619255
- 12 0000619713
- 13 3980300102
- 14 4820300546
- 15 4820300547
- 16 4820300718
- 17 5340300360
- 18 0000304065

GUIDA LATERALE, S9-9 L=850 MM W=815 MM  
 SIDE GUIDE, S9-9 L=850 MM W=815 MM  
 GUIDE LATERAL, S9-9 L=850 MM W=815 MM  
 SEITENFÄHRLUNG, S9-9 L=850 MM W=815 MM  
 GUIA LATERAL, S9-9 L=850 MM W=815 MM



3709302870



S9-9 L=850 MM W=815 MM

7370307295 ■01/01

PAGINA LASCIATA INTENZIONALMENTE BIANCA  
PAGE INTENTIONALLY LEFT BLACK  
PAGE LAISSÉE VOLONTAIREMENT BLACHE  
SEITE ABSICHTLICH LEER GELASSEN  
PÁGINA DEJADA EN BLANCO DE PROPÓSITO

- 1 5950300015
- 2 0000304252
- 3 5740300792
- 4 0000305243
- 5 0000305254
- 6 0000305242
- 7 5890301723
- 8 0000308305
- 9 0000308348
- 10 0000308320
- 11 0000619255
- 12 0000619713
- 13 3980300102
- 14 0000642314
- 15 0000642315
- 16 4820300718
- 17 5340300360
- 18 0000304065
- 19 5740300704

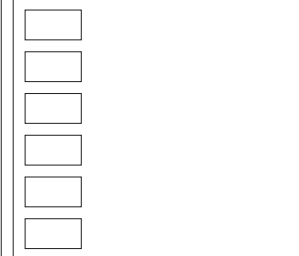
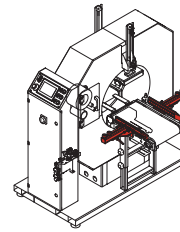
GUIDA LATERALE, S9-9 L=600 MM W=500 MM

SIDE GUIDE, S9-9 L=600 MM W=500 MM

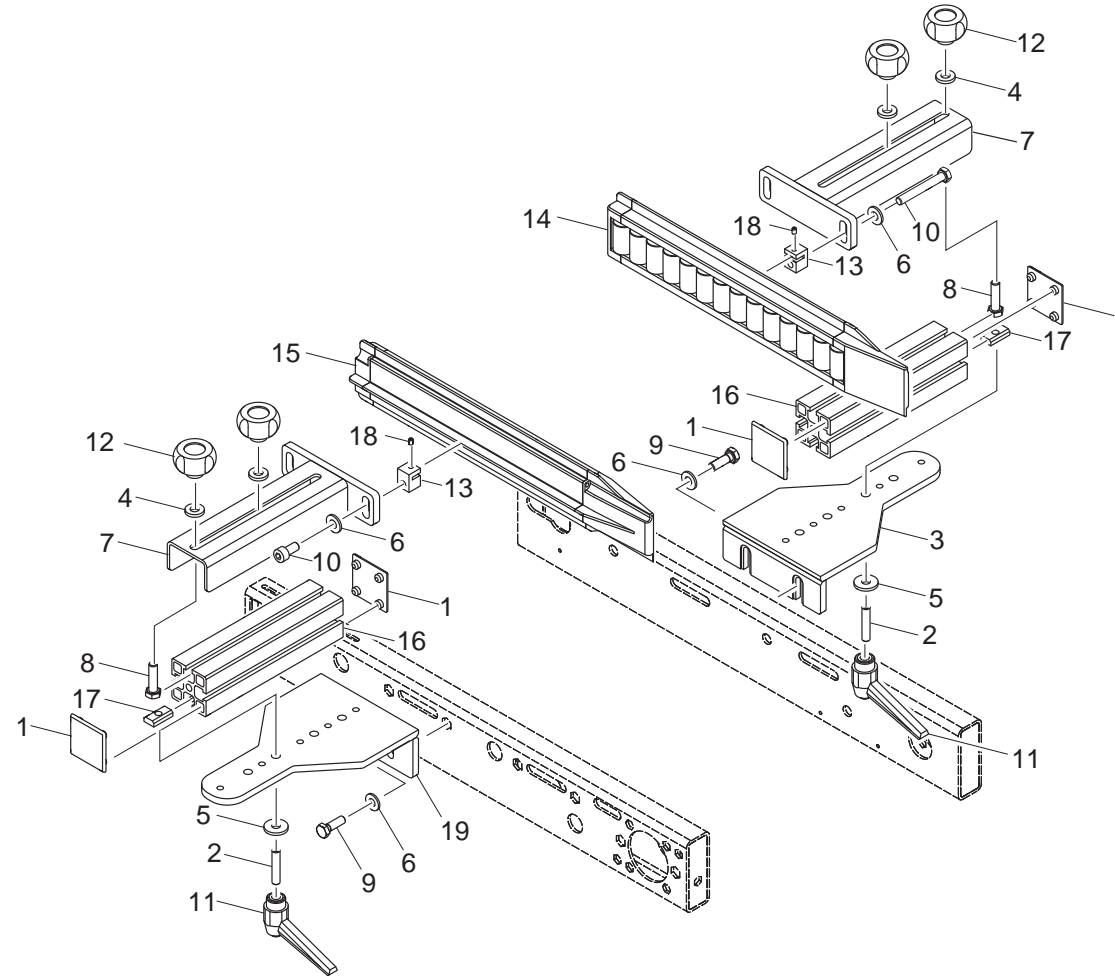
GUIDE LATERAL, S9-9 L=600 MM W=500 MM

SEITENFÄHRLUNG, S9-9 L=600 MM W=500 MM

GUIA LATERAL, S9-9 L=600 MM W=500 MM



3709302870



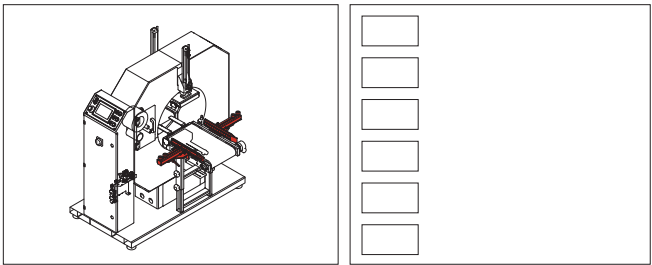
S9-9 L=600 MM W=500 MM

7370309479 ■01/01

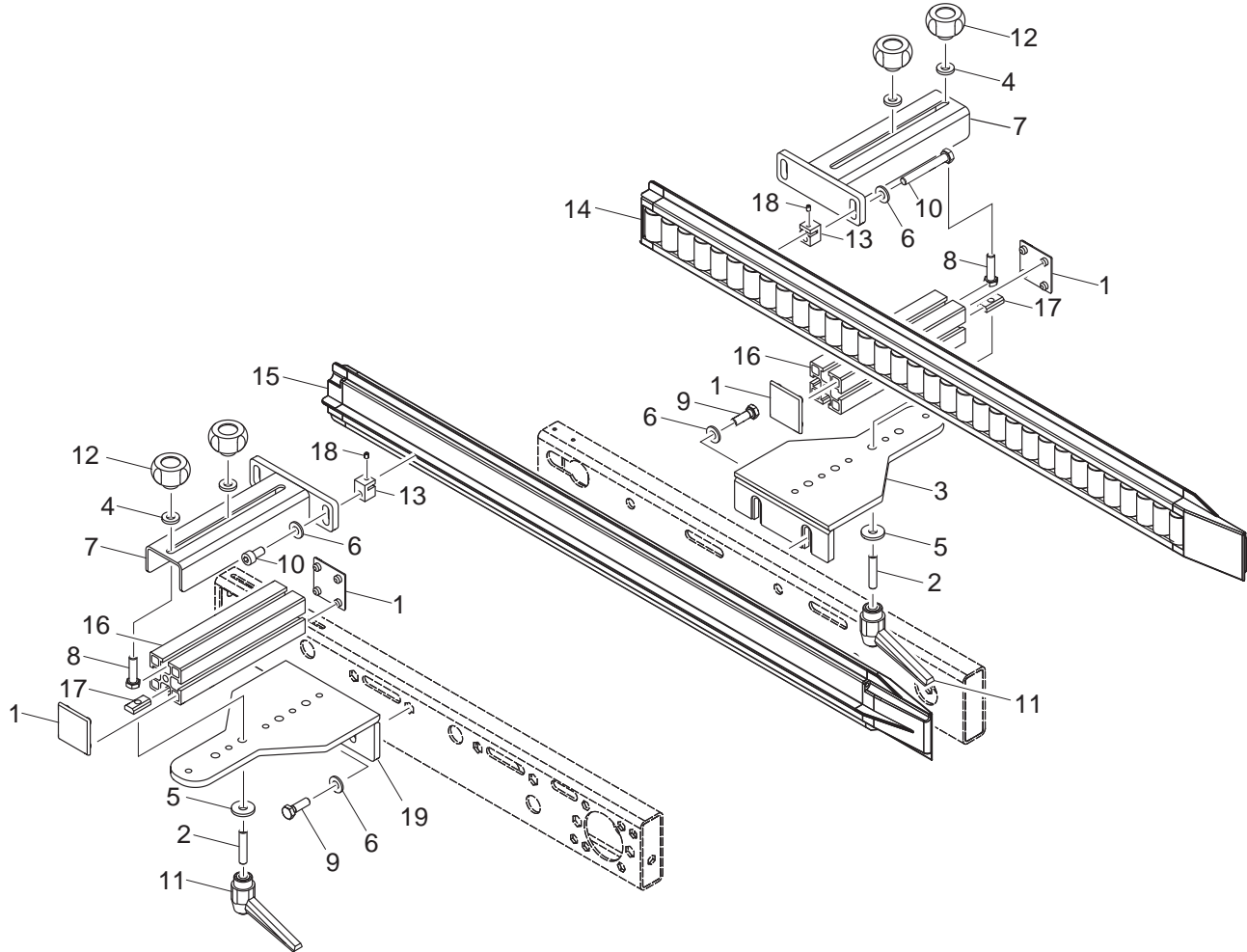
PAGINA LASCIATA INTENZIONALMENTE BIANCA  
PAGE INTENTIONALLY LEFT BLACK  
PAGE LAISSÉE VOLONTAIREMENT BLACHE  
SEITE ABSICHTLICH LEER GELASSEN  
PÁGINA DEJADA EN BLANCO DE PROPÓSITO

- 1 5950300015
- 2 0000304252
- 3 5740300704
- 4 0000305243
- 5 0000305254
- 6 0000305242
- 7 5890301723
- 8 0000308305
- 9 0000308348
- 10 0000308320
- 11 0000619255
- 12 0000619713
- 13 3980300102
- 14 0000641550
- 15 0000641551
- 16 4820300718
- 17 5340300360
- 18 0000304065
- 19 5740300792

GUIDA LATERALE, S9-9 L=1500 MM W=500 MM  
 SIDE GUIDE, S9-9 L=1500 MM W=500 MM  
 GUIDE LATERAL, S9-9 L=1500 MM W=500 MM  
 SEITENFÄHRLUNG, S9-9 L=1500 MM W=500 MM  
 GUIA LATERAL, S9-9 L=1500 MM W=500 MM



**3709302870**



**S9-9 L=1500 MM W=500 MM**

**7370309480 ■01/01**

PAGINA LASCIATA INTENZIONALMENTE BIANCA  
PAGE INTENTIONALLY LEFT BLACK  
PAGE LAISSÉE VOLONTAIREMENT BLACHE  
SEITE ABSICHTLICH LEER GELASSEN  
PÁGINA DEJADA EN BLANCO DE PROPÓSITO

- 1 5950300015
- 2 0000304252
- 3 5740300704
- 4 0000305243
- 5 0000305254
- 6 0000305242
- 7 5890301723
- 8 0000308305
- 9 0000308348
- 10 0000308320
- 11 0000619255
- 12 0000619713
- 13 3980300102
- 14 4820300546
- 15 4820300547
- 16 4820300718
- 17 5340300360
- 18 0000304065
- 19 5740300792

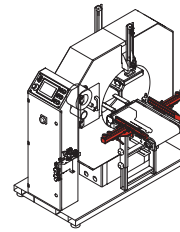
GUIDA LATERALE, S9-9 L=600 MM W=500 MM

SIDE GUIDE, S9-9 L=600 MM W=500 MM

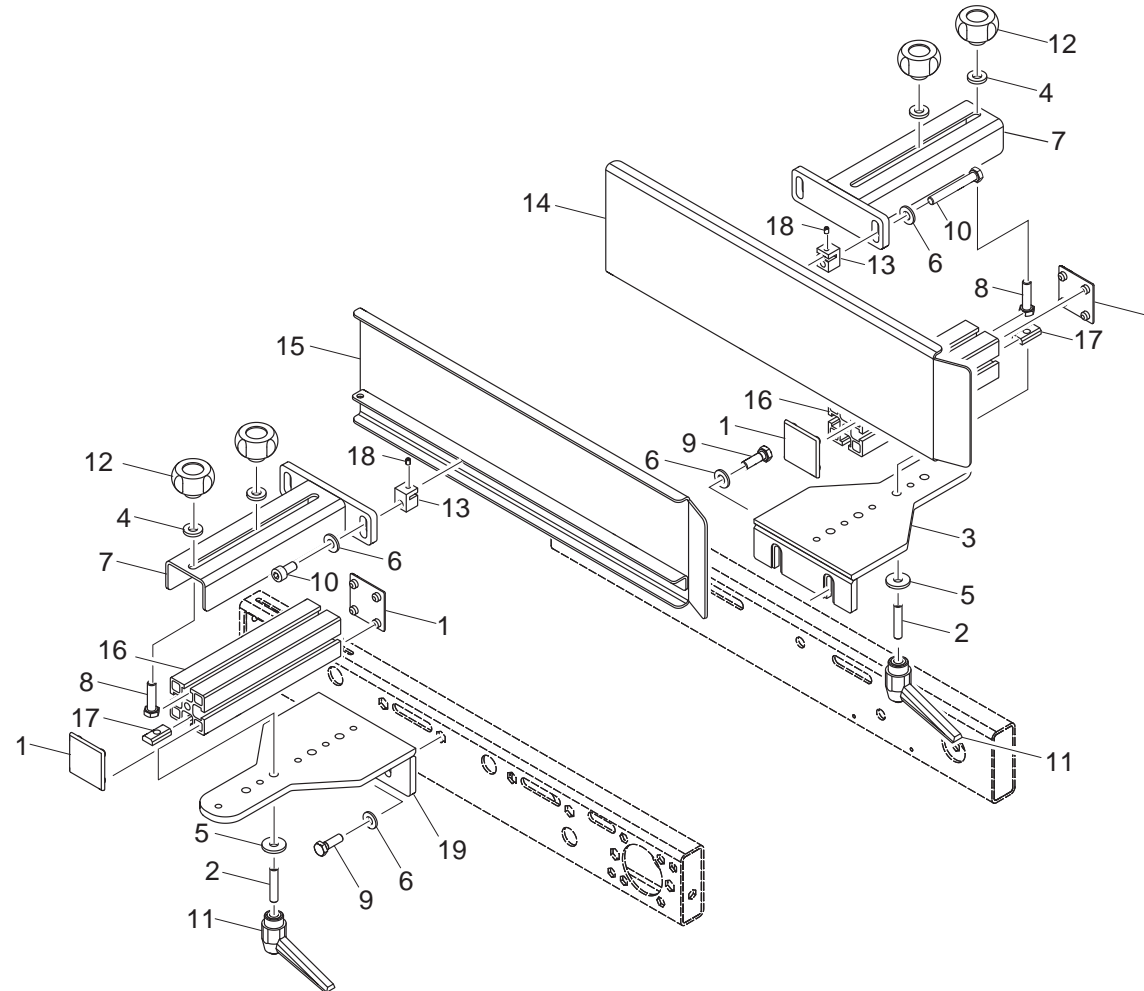
GUIDE LATERAL, S9-9 L=600 MM W=500 MM

SEITENFÄHRLUNG, S9-9 L=600 MM W=500 MM

GUIA LATERAL, S9-9 L=600 MM W=500 MM



3709302870



S9-9 L=600 MM W=500 MM

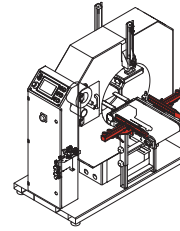
7370309481 ■01/01

PAGINA LASCIATA INTENZIONALMENTE BIANCA  
PAGE INTENTIONALLY LEFT BLACK  
PAGE LAISSÉE VOLONTAIREMENT BLACHE  
SEITE ABSICHTLICH LEER GELASSEN  
PÁGINA DEJADA EN BLANCO DE PROPÓSITO

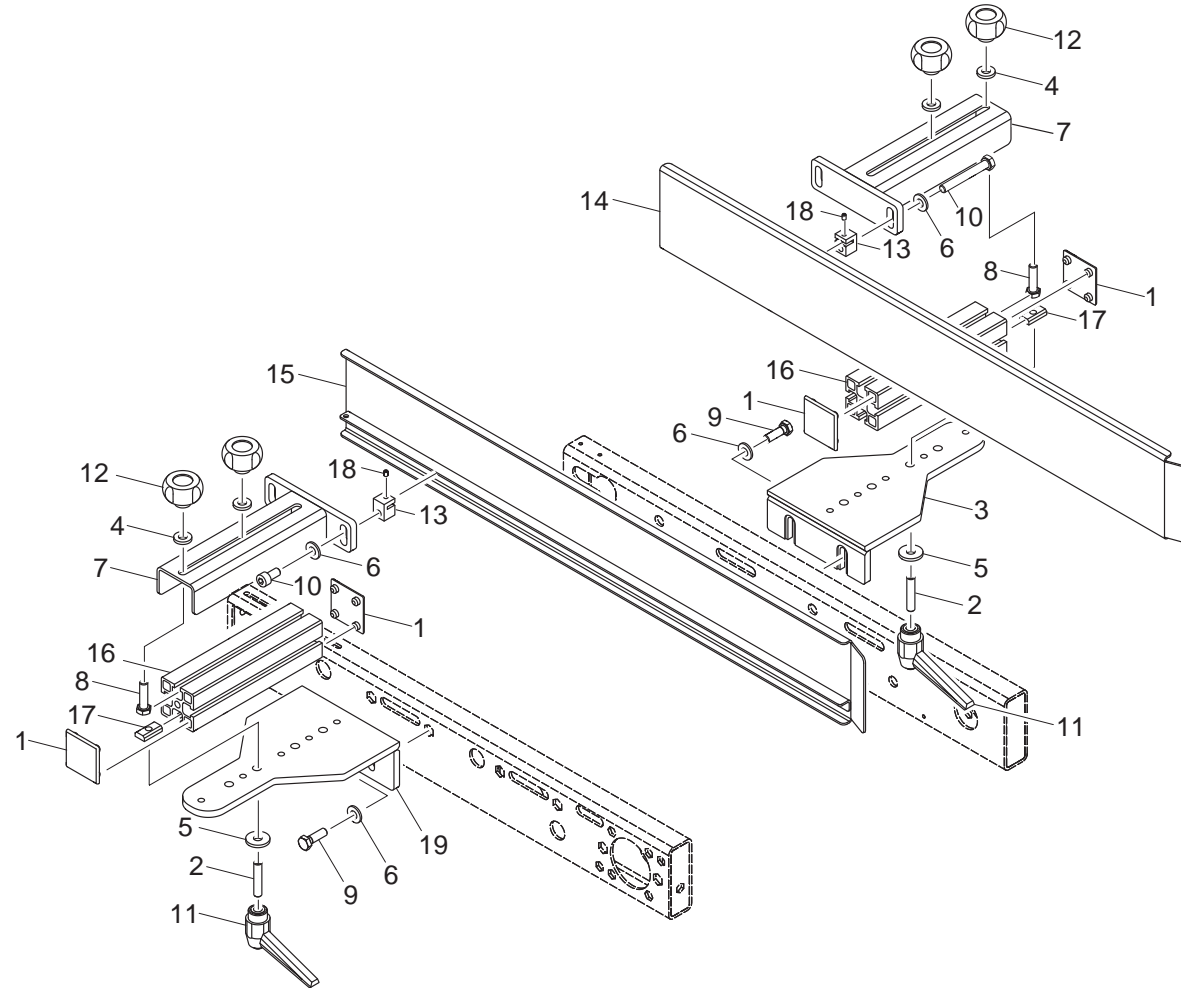


- 1 5950300015
- 2 0000304252
- 3 5740300704
- 4 0000305243
- 5 0000305254
- 6 0000305242
- 7 5890301723
- 8 0000308305
- 9 0000308348
- 10 0000308320
- 11 0000619255
- 12 0000619713
- 13 3980300102
- 14 4820300550
- 15 4820300551
- 16 4820300718
- 17 5340300360
- 18 0000304065
- 19 5740300792

GUIDA LATERALE, S9-9 L=1500 MM W=500 MM  
 SIDE GUIDE, S9-9 L=1500 MM W=500 MM  
 GUIDE LATERAL, S9-9 L=1500 MM W=500 MM  
 SEITENFÄHRLUNG, S9-9 L=1500 MM W=500 MM  
 GUIA LATERAL, S9-9 L=1500 MM W=500 MM



3709302870



S9-9 L=1500 MM W=500 MM

7370309482 ■01/01

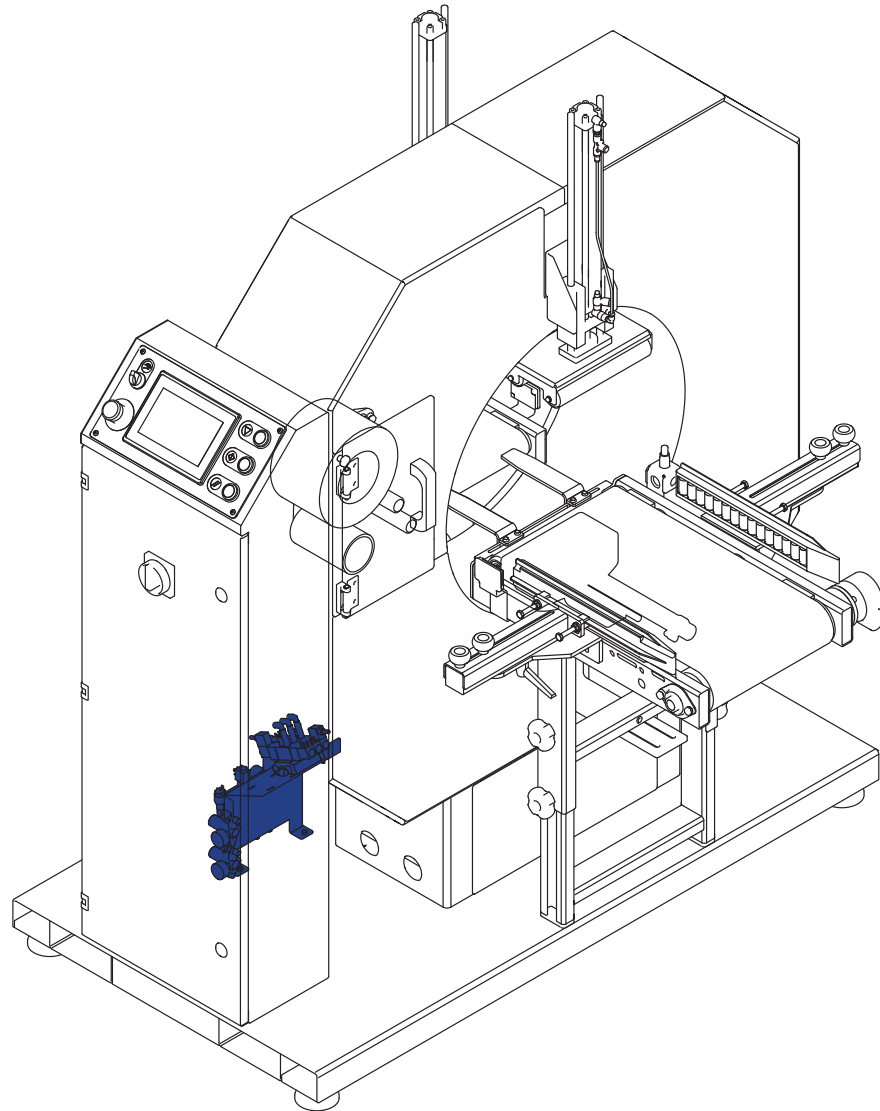
PAGINA LASCIATA INTENZIONALMENTE BIANCA  
PAGE INTENTIONALLY LEFT BLACK  
PAGE LAISSÉE VOLONTAIREMENT BLACHE  
SEITE ABSICHTLICH LEER GELASSEN  
PÁGINA DEJADA EN BLANCO DE PROPÓSITO

AREA  
ZONE  
ZONE

09

SECTION  
SECCIÓN

NOXON



7370305843  
7371300448  
7450302069  
7450304464  
7450305141  
7450305144  
7450305555

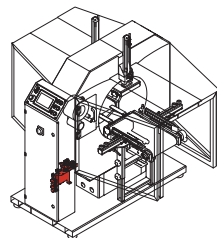
09

IMPIANTO PNEUMATICO  
PNEUMATIC SYSTEM  
CIRCUIT PNEUMATIQUE  
PNEUMATISCHE ANLAGE  
INSTALACION NEUMATICA

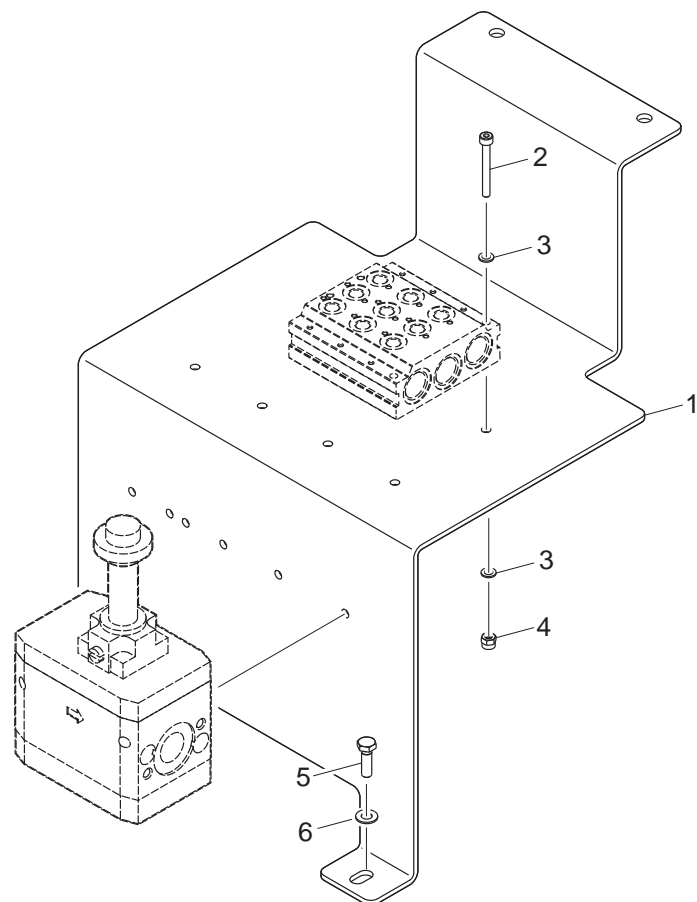
PAGINA LASCIATA INTENZIONALMENTE BIANCA  
PAGE INTENTIONALLY LEFT BLACK  
PAGE LAISSÉE VOLONTAIREMENT BLACHE  
SEITE ABSICHTLICH LEER GELASSEN  
PÁGINA DEJADA EN BLANCO DE PROPÓSITO

- 1 4940301748
- 2 0000309005
- 3 0000305060
- 4 0000301064
- 5 0000308203
- 6 0000305181

IMPIANTO PNEUMATICO, 9  
 PNEUMATIC SYSTEM, 9  
 CIRCUIT PNEUMATIQUE, 9  
 PNEUMATISCHE ANLAGE, 9  
 INSTALACION NEUMÁTICA, 9



**3709302870**



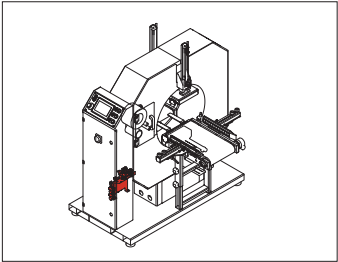
**9**

**7370305843 ■ 01/01**

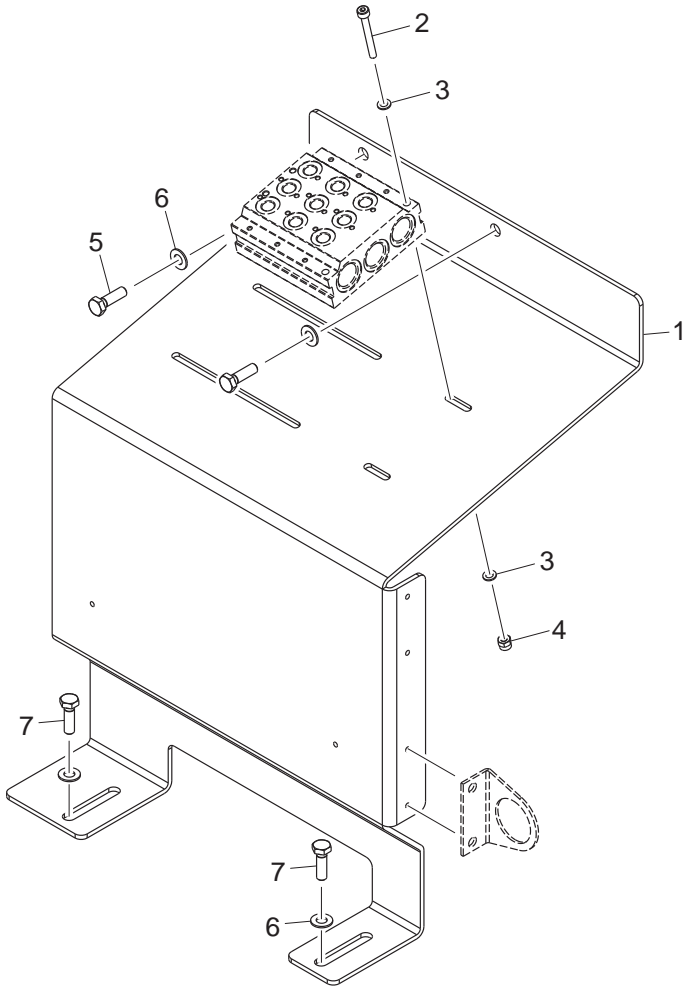
PAGINA LASCIATA INTENZIONALMENTE BIANCA  
PAGE INTENTIONALLY LEFT BLACK  
PAGE LAISSÉE VOLONTAIREMENT BLACHE  
SEITE ABSICHTLICH LEER GELASSEN  
PÁGINA DEJADA EN BLANCO DE PROPÓSITO

- 1 4940302145
- 2 0000309066
- 3 0000305060
- 4 0000301064
- 5 0000308274
- 6 0000305181
- 7 0000312410

IMPIANTO PNEUMATICO  
 PNEUMATIC SYSTEM  
 CIRCUIT PNEUMATIQUE  
 PNEUMATISCHE ANLAGE  
 INSTALACION NEUMÁTICA



**3709302870**



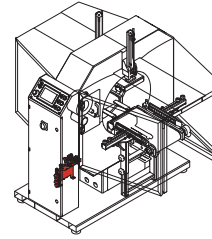
**7371300448 ■ 01/01**

PAGINA LASCIATA INTENZIONALMENTE BIANCA  
PAGE INTENTIONALLY LEFT BLACK  
PAGE LAISSÉE VOLONTAIREMENT BLACHE  
SEITE ABSICHTLICH LEER GELASSEN  
PÁGINA DEJADA EN BLANCO DE PROPÓSITO

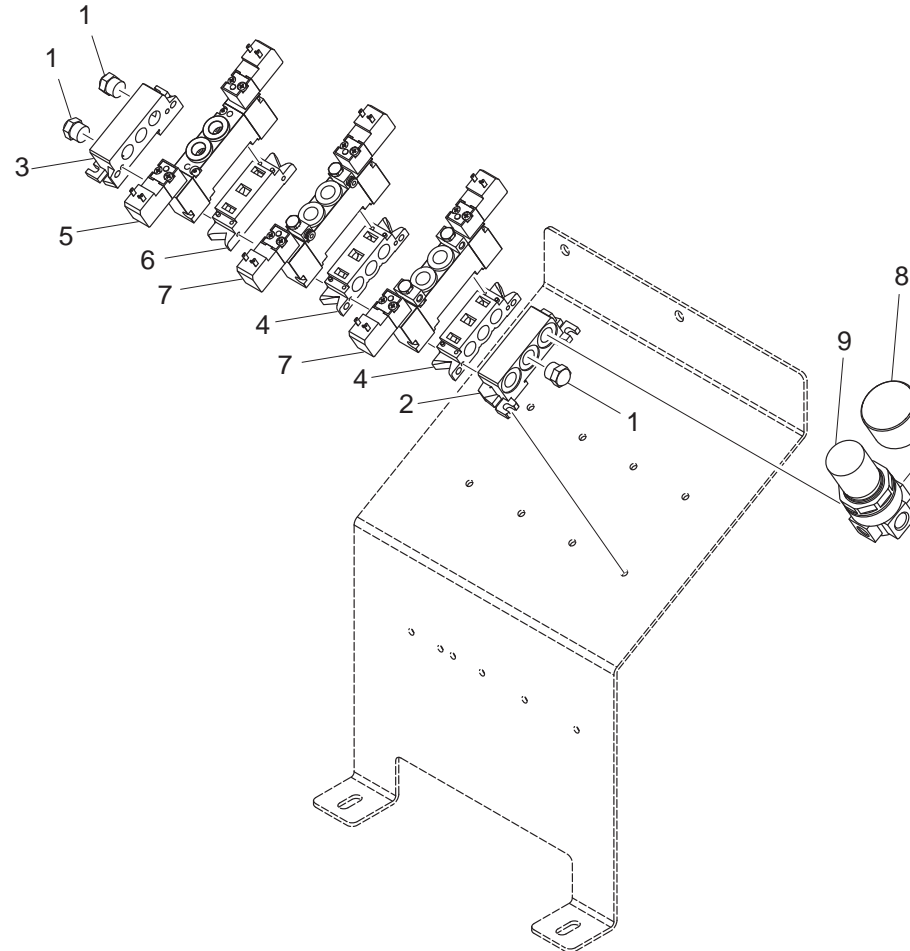


- 1 0001908066
- 2 0001344464
- 3 0001344466
- 4 0001344467
- 5 0001344523
- 6 0001344557
- 7 0001344566
- 8 0001505030
- 9 0001508826

IMPIANTO PNEUMATICO  
 PNEUMATIC SYSTEM  
 CIRCUIT PNEUMATIQUE  
 PNEUMATISCHE ANLAGE  
 INSTALACION NEUMÁTICA



3709302870

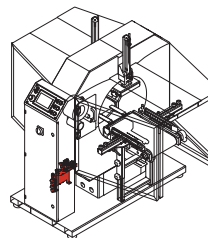


7450302069 ■ 01/01

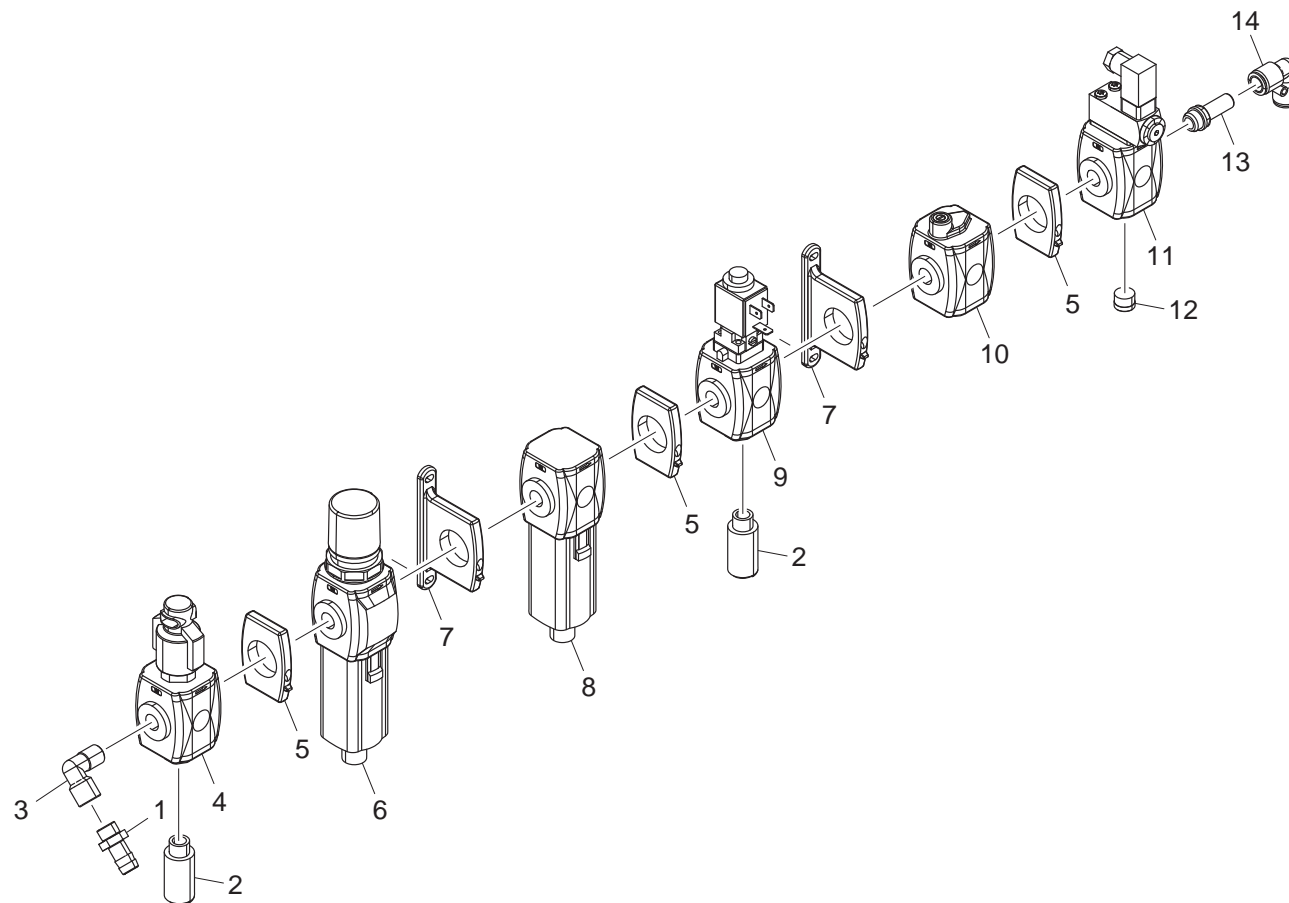
PAGINA LASCIATA INTENZIONALMENTE BIANCA  
PAGE INTENTIONALLY LEFT BLACK  
PAGE LAISSÉE VOLONTAIREMENT BLACHE  
SEITE ABSICHTLICH LEER GELASSEN  
PÁGINA DEJADA EN BLANCO DE PROPÓSITO

- 1 0001901064
- 2 0001908228
- 3 0001906005
- 4 00L0169221
- 5 00L0190182
- 6 00L0140649
- 7 00L0140651
- 8 00L0248314
- 9 00L0190136
- 10 00L0198302
- 11 00L0169296
- 12 0001908232
- 13 0001904924
- 14 0001904686

IMPIANTO PNEUMATICO  
 PNEUMATIC SYSTEM  
 CIRCUIT PNEUMATIQUE  
 PNEUMATISCHE ANLAGE  
 INSTALACION NEUMÁTICA



**3709302870**

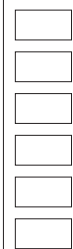
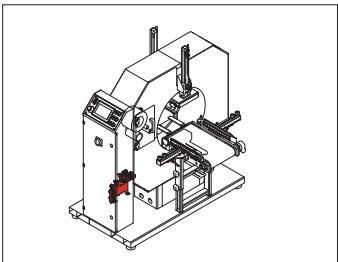


**7450304464 ■ 01/01**

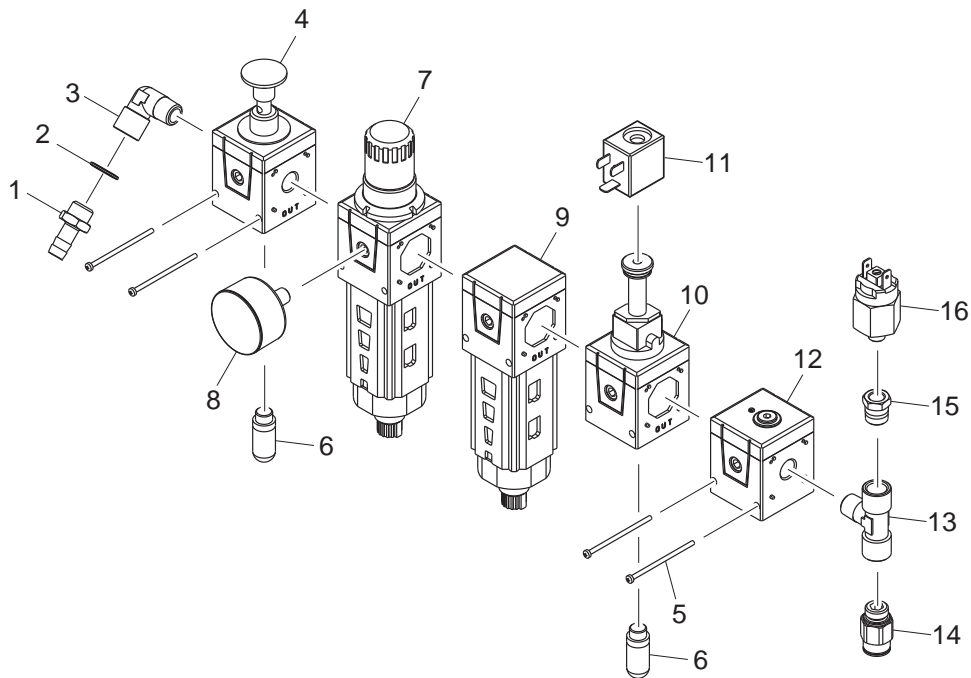
PAGINA LASCIATA INTENZIONALMENTE BIANCA  
PAGE INTENTIONALLY LEFT BLACK  
PAGE LAISSÉE VOLONTAIREMENT BLACHE  
SEITE ABSICHTLICH LEER GELASSEN  
PÁGINA DEJADA EN BLANCO DE PROPÓSITO

- 1 2272300008
- 2 2360300016
- 3 2272300014
- 4 1940300025
- 5 4310300035
- 6 2290300011
- 7 1970300044
- 8 2000300005
- 9 1970300045
- 10 1940300026
- 11 1942300042
- 12 1940300027
- 13 2272300073
- 14 2272300074
- 15 2272300028
- 16 2010300002

IMPIANTO PNEUMATICO  
 PNEUMATIC SYSTEM  
 CIRCUIT PNEUMATIQUE  
 PNEUMATISCHE ANLAGE  
 INSTALACION NEUMÁTICA



**3709302870**

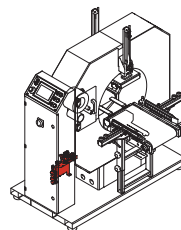


**7450305141 ■ 01/01**

PAGINA LASCIATA INTENZIONALMENTE BIANCA  
PAGE INTENTIONALLY LEFT BLACK  
PAGE LAISSÉE VOLONTAIREMENT BLACHE  
SEITE ABSICHTLICH LEER GELASSEN  
PÁGINA DEJADA EN BLANCO DE PROPÓSITO

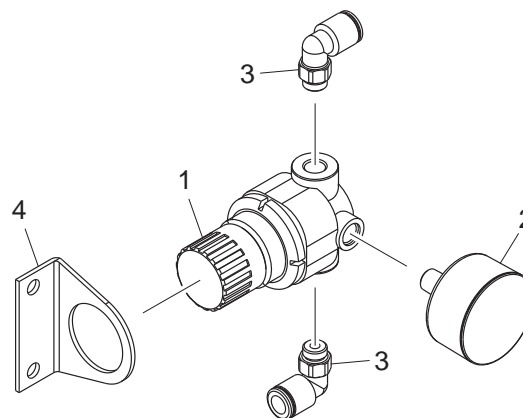
- 1 1970300039
- 2 2000300005
- 3 2272300012
- 4 5830301310

IMPIANTO PNEUMATICO  
PNEUMATIC SYSTEM  
CIRCUIT PNEUMATIQUE  
PNEUMATISCHE ANLAGE  
INSTALACION NEUMÁTICA



**NOXON**

**3709302870**



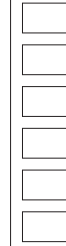
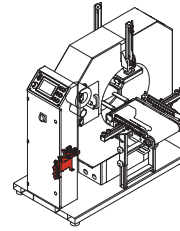
**7450305144 ■ 01/01**

PAGINA LASCIATA INTENZIONALMENTE BIANCA  
PAGE INTENTIONALLY LEFT BLACK  
PAGE LAISSÉE VOLONTAIREMENT BLACHE  
SEITE ABSICHTLICH LEER GELASSEN  
PÁGINA DEJADA EN BLANCO DE PROPÓSITO

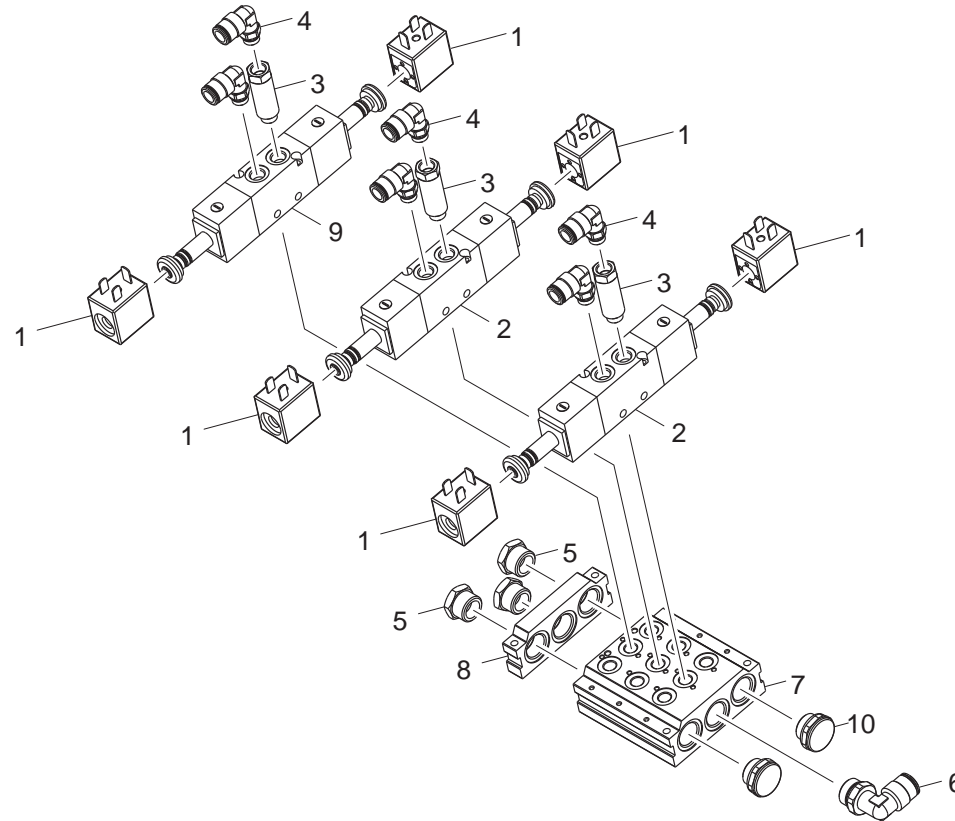


- 1 1942300042
- 2 1942300020
- 3 2272300011
- 4 2272300029
- 5 2273300021
- 6 2272300077
- 7 1942300018
- 8 1942300022
- 9 1942300044
- 10 2290300010

IMPIANTO PNEUMATICO  
 PNEUMATIC SYSTEM  
 CIRCUIT PNEUMATIQUE  
 PNEUMATISCHE ANLAGE  
 INSTALACION NEUMÁTICA



3709302870



7450305555 ■ 01/01

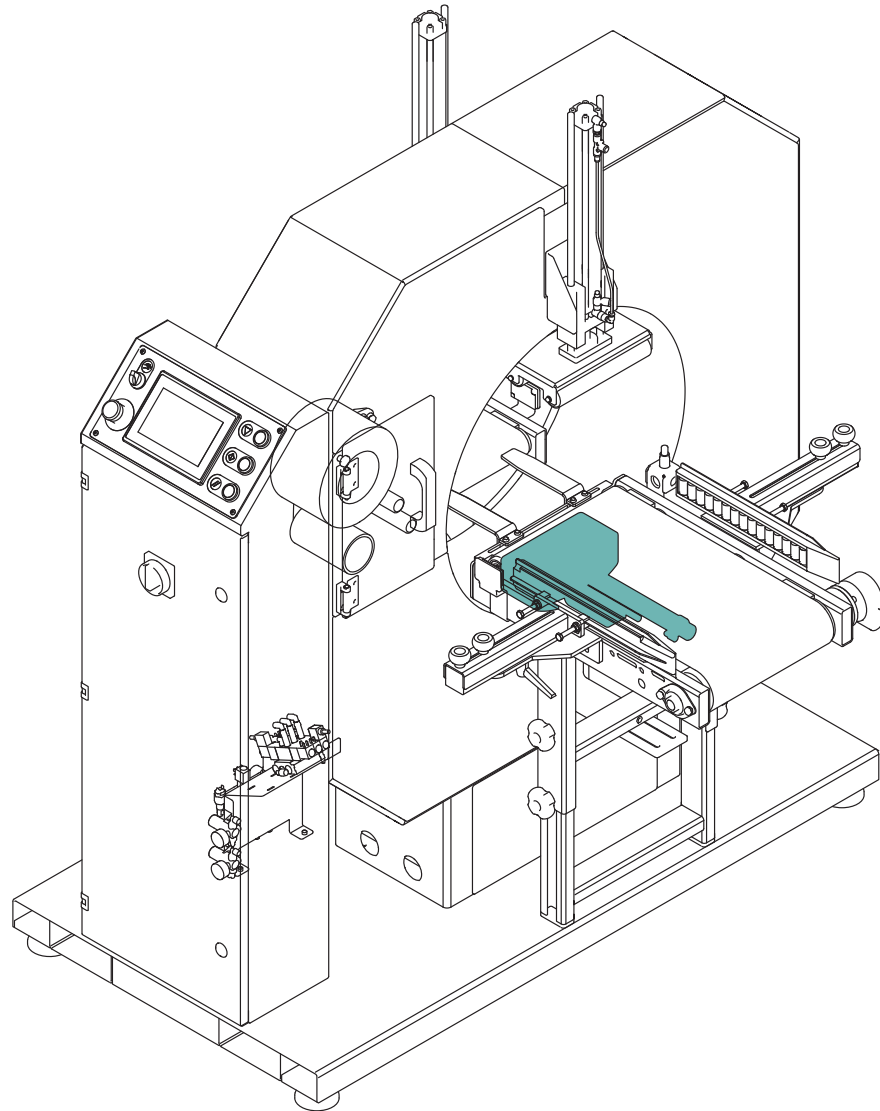
PAGINA LASCIATA INTENZIONALMENTE BIANCA  
PAGE INTENTIONALLY LEFT BLACK  
PAGE LAISSÉE VOLONTAIREMENT BLACHE  
SEITE ABSICHTLICH LEER GELASSEN  
PÁGINA DEJADA EN BLANCO DE PROPÓSITO

AREA  
ZONE  
ZONE

11

SECTION  
SECCIÓN

**NOXON**



7370305155  
7370305179  
7370305278  
7370305831  
7371300505

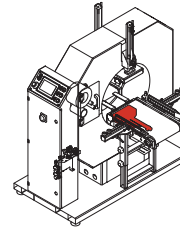
11

PINZA-TAGLIO  
PLIERS-CUTTING DEVICE  
PINCE-DECO UPAGE  
SPANNZANGEN-SCHNEIDE  
PINZA-CORTE

PAGINA LASCIATA INTENZIONALMENTE BIANCA  
PAGE INTENTIONALLY LEFT BLACK  
PAGE LAISSÉE VOLONTAIREMENT BLACHE  
SEITE ABSICHTLICH LEER GELASSEN  
PÁGINA DEJADA EN BLANCO DE PROPÓSITO

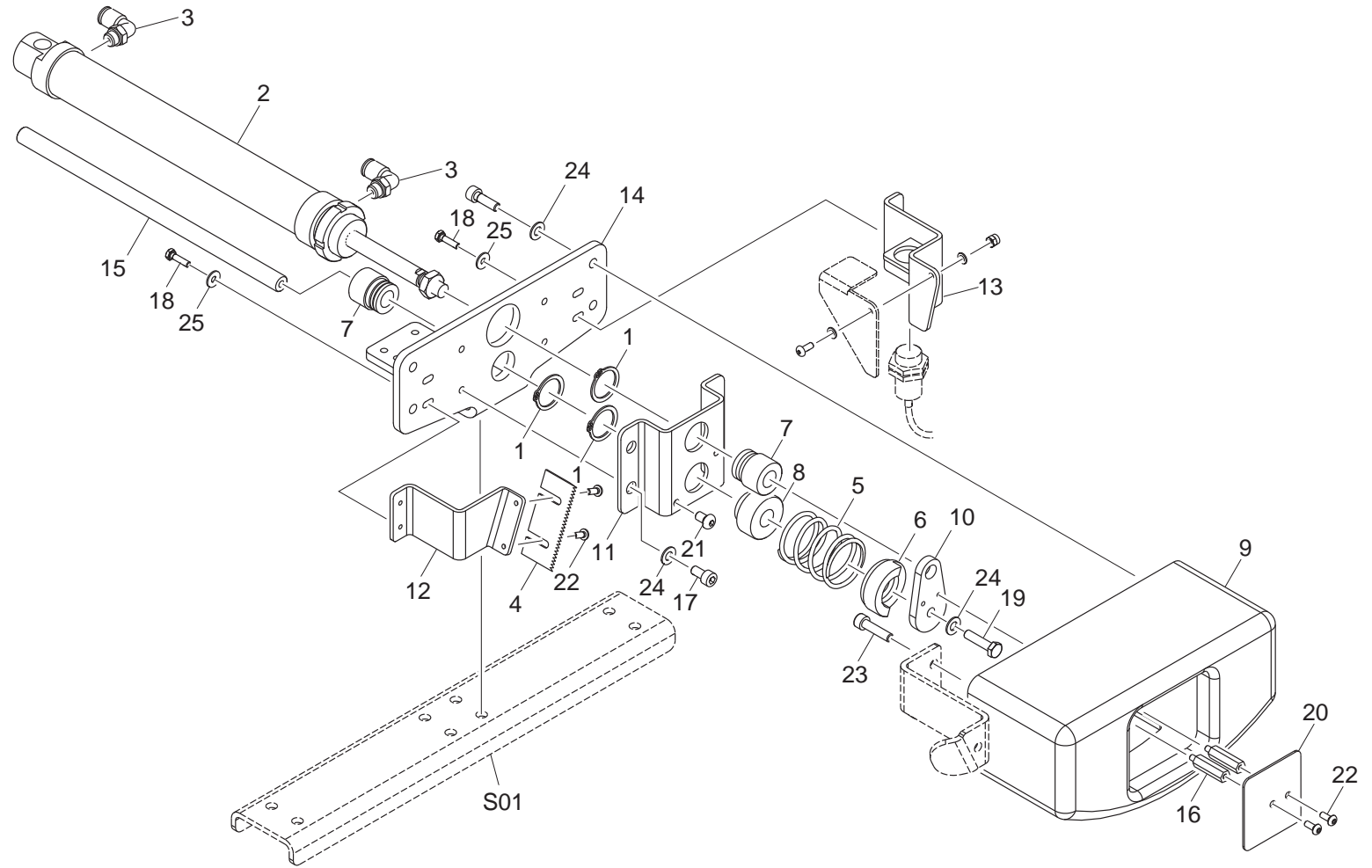
- 1 000644270
- 2 188130052
- 3 2272300025
- 4 0380490014
- 5 0380530075
- 6 4040300100
- 7 4040300061
- 8 4040300062
- 9 4250301109
- 10 4940300980
- 11 4940300981
- 12 4940300982
- 13 5890301381
- 14 5890301382
- 15 3890300139
- 16 4550300559
- 17 0000309199
- 18 0000308062
- 19 0000308273
- 20 4940302206
- 21 0000312060
- 22 0000312409
- 23 0000309184
- 24 0000305181
- 25 0000305106

PINZA-TAGLIO, S9 W=500 BOB=125  
 CLAMP-CUTTING DEVICE, S9 W=500 BOB=125  
 PINCE-DECO UPAGE, S9 W=500 BOB=125  
 ZANGE-SCHNEIDE, S9 W=500 BOB=125  
 PINZA-CORTE, S9 W=500 BOB=125



S01	7370305155-02/02

**3709302870**

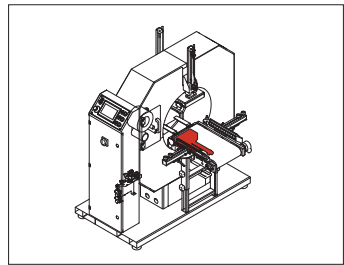


**S9 W=500 BOB=125**

**7370305155 -01/02**

- 1 5740300588
- 2 0000301072
- 3 5830300476
- 4 0000305242
- 5 0000305181
- 6 4550300275
- 7 5330300608
- 8 0001212113

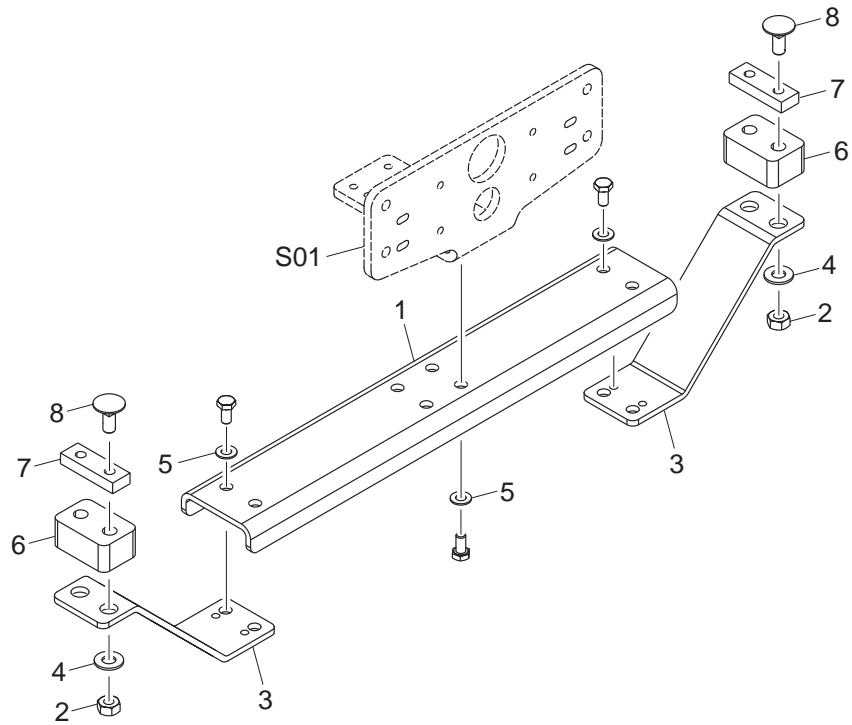
PINZA-TAGLIO, S9 W=500 BOB=125  
 CLAMP-CUTTING DEVICE, S9 W=500 BOB=125  
 PINCE-DECO UPAGE, S9 W=500 BOB=125  
 ZANGE-SCHNEIDE, S9 W=500 BOB=125  
 PINZA-CORTE, S9 W=500 BOB=125



S01	7370305155-01/02



**3709302870**

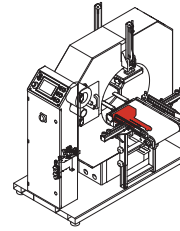


**S9 W=500 BOB=125**

**7370305155 ■02/02**

- 1 000644270
- 2 188130053
- 3 2272300025
- 4 5920300682
- 5 0380530075
- 6 4040300100
- 7 4040300061
- 8 4040300062
- 9 4250301109
- 10 4940300980
- 11 4940300981
- 12 0380810035
- 13 5920301133
- 14 5890301382
- 15 3890300144
- 16 4550300559
- 17 0000309199
- 18 0000308273
- 19 0000305181
- 20 4940302206
- 21 0000312060
- 22 5920300742
- 23 0000309184
- 24 5920300200

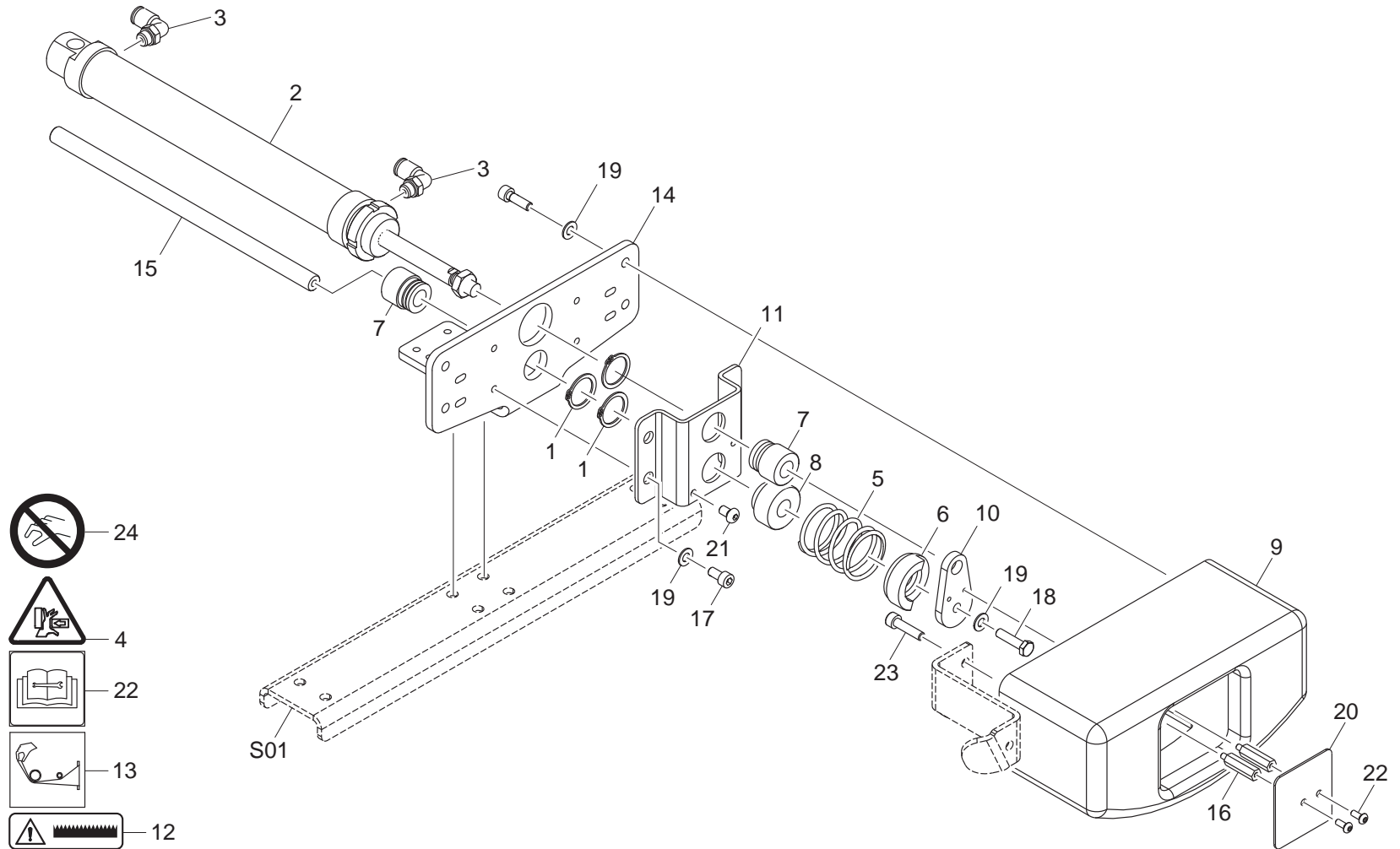
PINZA-TAGLIO, S9-9 W=500 MM BOB=250 MM  
 CLAMP-CUTTING DEVICE, S9-9 W=500 MM BOB=250 MM  
 PINCE-DECO UPAGE, S9-9 W=500 MM BOB=250 MM  
 ZANGE-SCHNEIDE, S9-9 W=500 MM BOB=250 MM  
 PINZA-CORTE, S9-9 W=500 MM BOB=250 MM



S01	7370305179-03/03

**NOXON**

**3709302870**

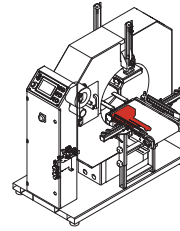


**S9-9 W=500 MM BOB=250 MM**

7370305179 ■ 01/03

- 1 0000308062
- 2 0000305106
- 3 4940300982
- 4 0380490014
- 5 0000312409
- 6 5890301381

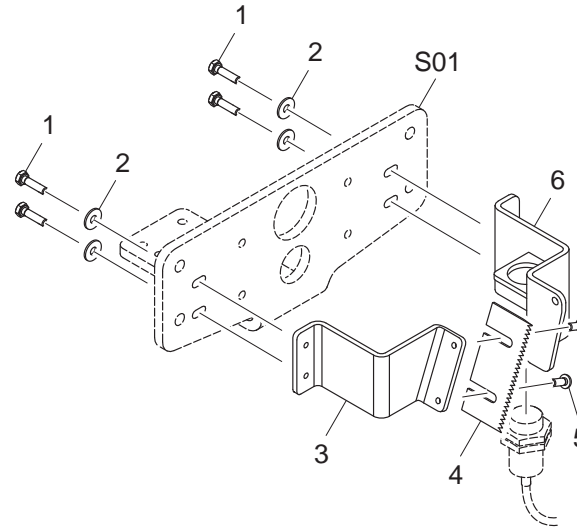
PINZA-TAGLIO, S9-9 W=500 MM BOB=250 MM  
 CLAMP-CUTTING DEVICE, S9-9 W=500 MM BOB=250 MM  
 PINCE-DECO UPAGE, S9-9 W=500 MM BOB=250 MM  
 ZANGE-SCHNEIDE, S9-9 W=500 MM BOB=250 MM  
 PINZA-CORTE, S9-9 W=500 MM BOB=250 MM



S01 7370305179-01/03



**3709302870**



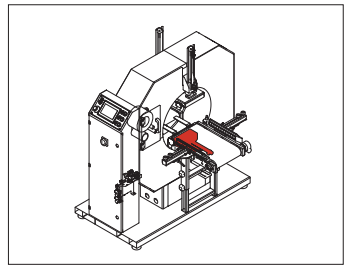
**S9-9 W=500 MM BOB=250 MM**

**7370305179 ■02/03**



- 1 5740300588
- 2 5830300476
- 3 4550300275
- 4 5330300608
- 5 0000305197
- 6 0000308203

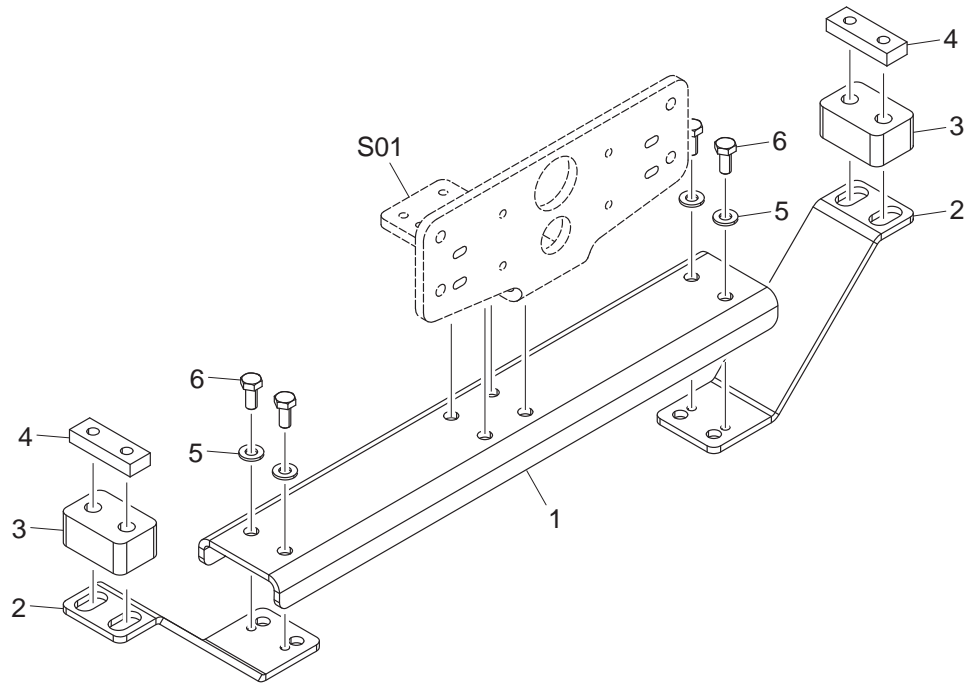
PINZA-TAGLIO, S9-9 W=500 MM BOB=250 MM  
 CLAMP-CUTTING DEVICE, S9-9 W=500 MM BOB=250 MM  
 PINCE-DECO UPAGE, S9-9 W=500 MM BOB=250 MM  
 ZANGE-SCHNEIDE, S9-9 W=500 MM BOB=250 MM  
 PINZA-CORTE, S9-9 W=500 MM BOB=250 MM



S01	7370305179-01/03



**3709302870**



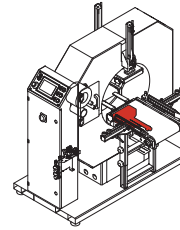
**S9-9 W=500 MM BOB=250 MM**

**7370305179 ■ 03/03**

PAGINA LASCIATA INTENZIONALMENTE BIANCA  
PAGE INTENTIONALLY LEFT BLACK  
PAGE LAISSÉE VOLONTAIREMENT BLACHE  
SEITE ABSICHTLICH LEER GELASSEN  
PÁGINA DEJADA EN BLANCO DE PROPÓSITO

- 1 000644270
- 2 188130053
- 3 227230025
- 4 0000305181
- 5 0380530075
- 6 4040300100
- 7 4040300061
- 8 4040300062
- 9 4250301109
- 10 4940300980
- 11 4940300981
- 12 0000312409
- 13 5920301133
- 14 5890301382
- 15 3890300144
- 16 4550300559
- 17 0000309199
- 18 5920300742
- 19 5920300682
- 20 4940302206
- 21 0000312060
- 22 0000308273
- 23 0000309184
- 24 5920300200
- 25 0380810035

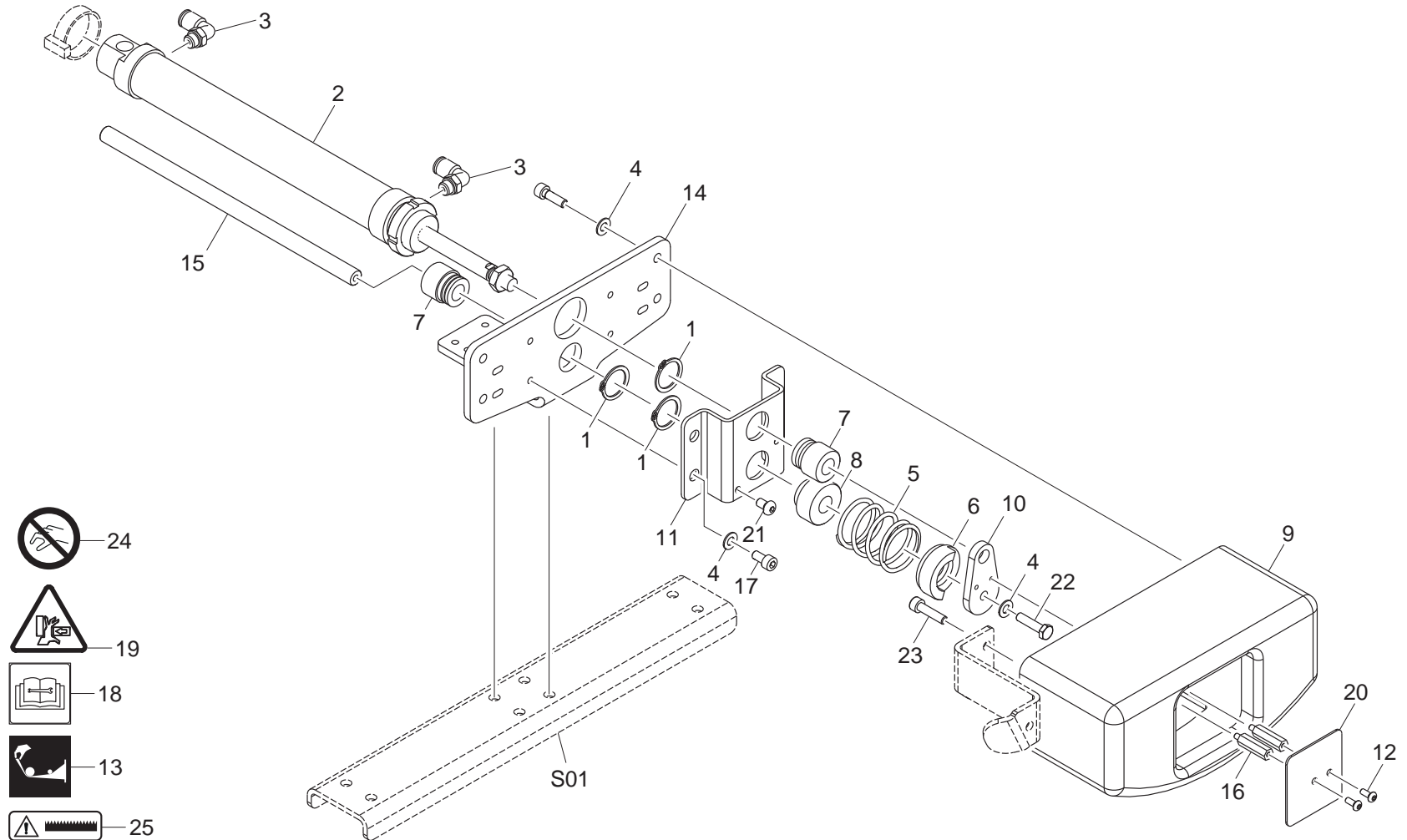
PINZA-TAGLIO, BOB=250 MM W=815 MM  
 CLAMP-CUTTING DEVICE, BOB=250 MM W=815 MM  
 PINCE-DECO UPAGE, BOB=250 MM W=815 MM  
 ZANGE-SCHNEIDE, BOB=250 MM W=815 MM  
 PINZA-CORTE, BOB=250 MM W=815 MM



S01 7370305278-03/03

**NOXON**

**3709302870**



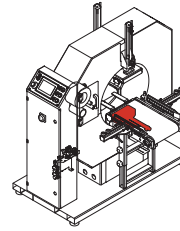
- 24
- 19
- 18
- 13
- 25

**BOB=250 MM W=815 MM**

**7370305278 -01/03**

- 1 0000308062
- 2 0000305106
- 3 4940300982
- 4 0380490014
- 5 0000312409
- 6 5890301381

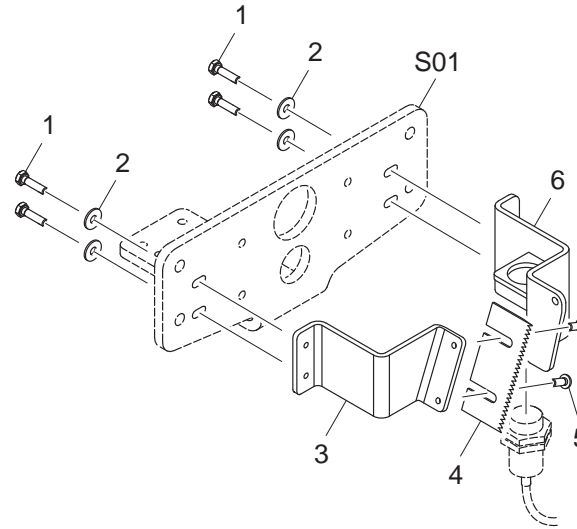
PINZA-TAGLIO, BOB=250 MM W=815 MM  
 CLAMP-CUTTING DEVICE, BOB=250 MM W=815 MM  
 PINCE-DECO UPAGE, BOB=250 MM W=815 MM  
 ZANGE-SCHNEIDE, BOB=250 MM W=815 MM  
 PINZA-CORTE, BOB=250 MM W=815 MM



S01 7370305278-01/03



**3709302870**

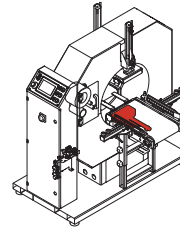


**BOB=250 MM W=815 MM**

**7370305278 ■02/03**

- 1 5740300620
- 2 4550300275
- 3 0000308203
- 4 5330300608
- 5 0000305181
- 6 5830300476

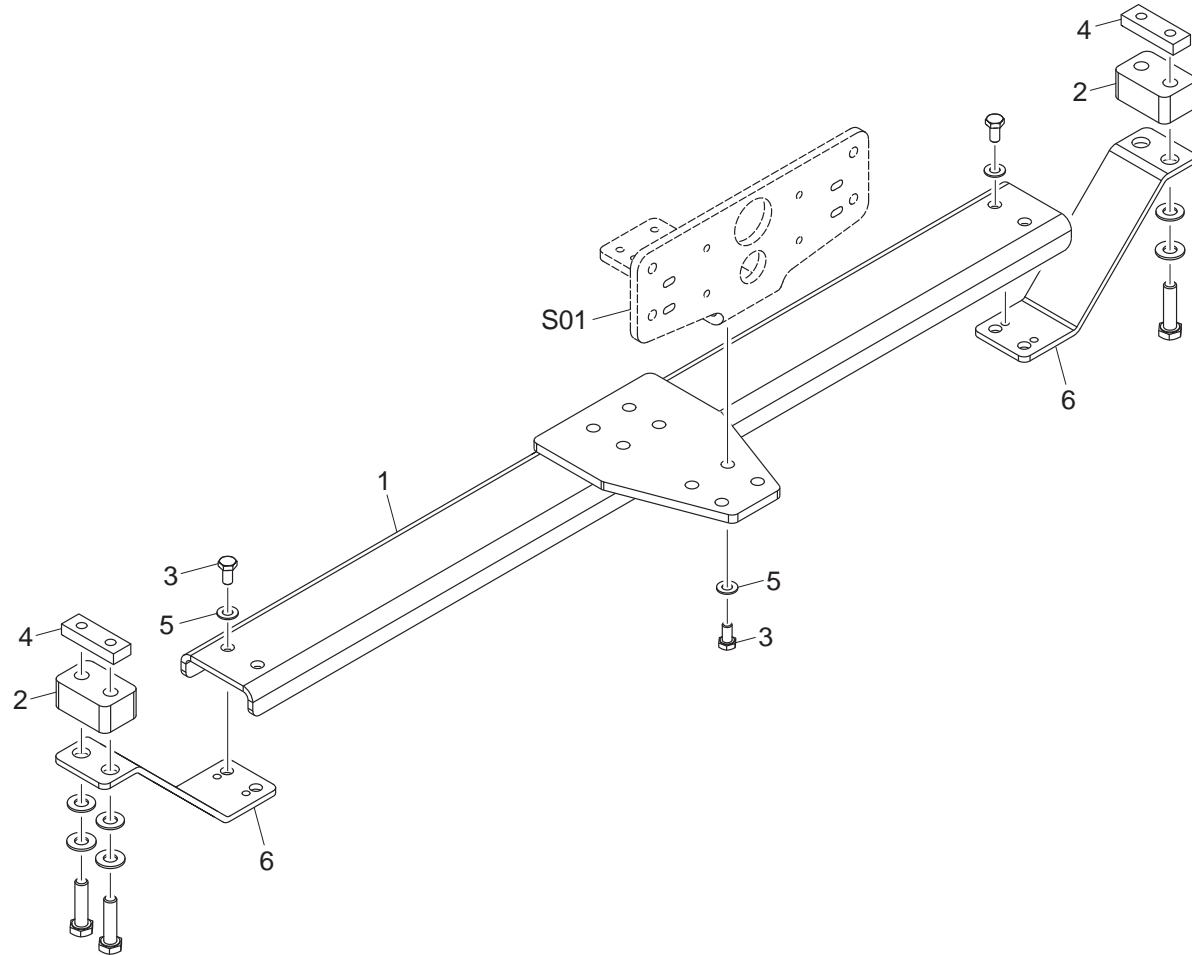
PINZA-TAGLIO, BOB=250 MM W=815 MM  
 CLAMP-CUTTING DEVICE, BOB=250 MM W=815 MM  
 PINCE-DECO UPAGE, BOB=250 MM W=815 MM  
 ZANGE-SCHNEIDE, BOB=250 MM W=815 MM  
 PINZA-CORTE, BOB=250 MM W=815 MM



S01 7370305278-01/03



**3709302870**



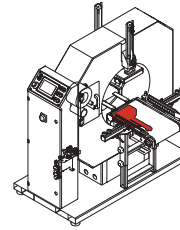
**BOB=250 MM W=815 MM**

**7370305278 ■ 03/03**

PAGINA LASCIATA INTENZIONALMENTE BIANCA  
PAGE INTENTIONALLY LEFT BLACK  
PAGE LAISSÉE VOLONTAIREMENT BLACHE  
SEITE ABSICHTLICH LEER GELASSEN  
PÁGINA DEJADA EN BLANCO DE PROPÓSITO

- 1 0000644270
- 2 1881300052
- 3 2272300025
- 4 0380490014
- 5 0380530075
- 6 4040300100
- 7 4040300061
- 8 4040300062
- 9 4250301109
- 10 4940300980
- 11 4940300981
- 12 4940300982
- 13 5890301381
- 14 5890301382
- 15 3890300139
- 16 4550300559
- 17 0000309199
- 18 0000308273
- 19 0000308062
- 20 4940302206
- 21 0000312060
- 22 0000312409
- 23 0000309184
- 24 0000305181
- 25 0000305106

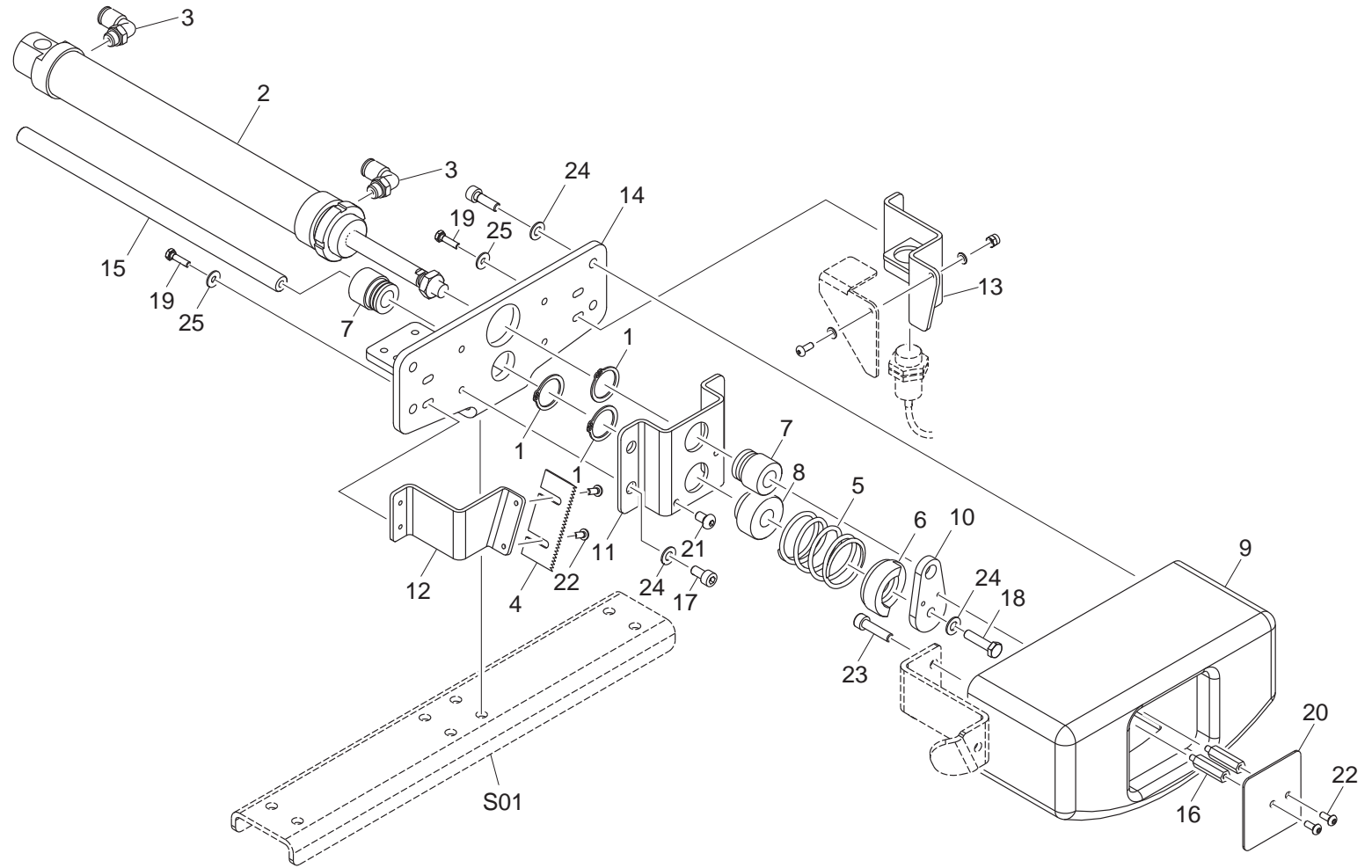
PINZA-TAGLIO, BOB=125 MM W=815 MM  
 CLAMP-CUTTING DEVICE, BOB=125 MM W=815 MM  
 PINCE-DECO UPAGE, BOB=125 MM W=815 MM  
 ZANGE-SCHNEIDE, BOB=125 MM W=815 MM  
 PINZA-CORTE, BOB=125 MM W=815 MM



S01	7370305831-02/02

**NOXON**

**3709302870**

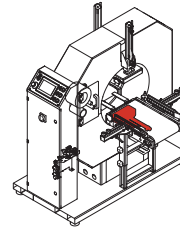


**BOB=125 MM W=815 MM**

**7370305831 -01/02**

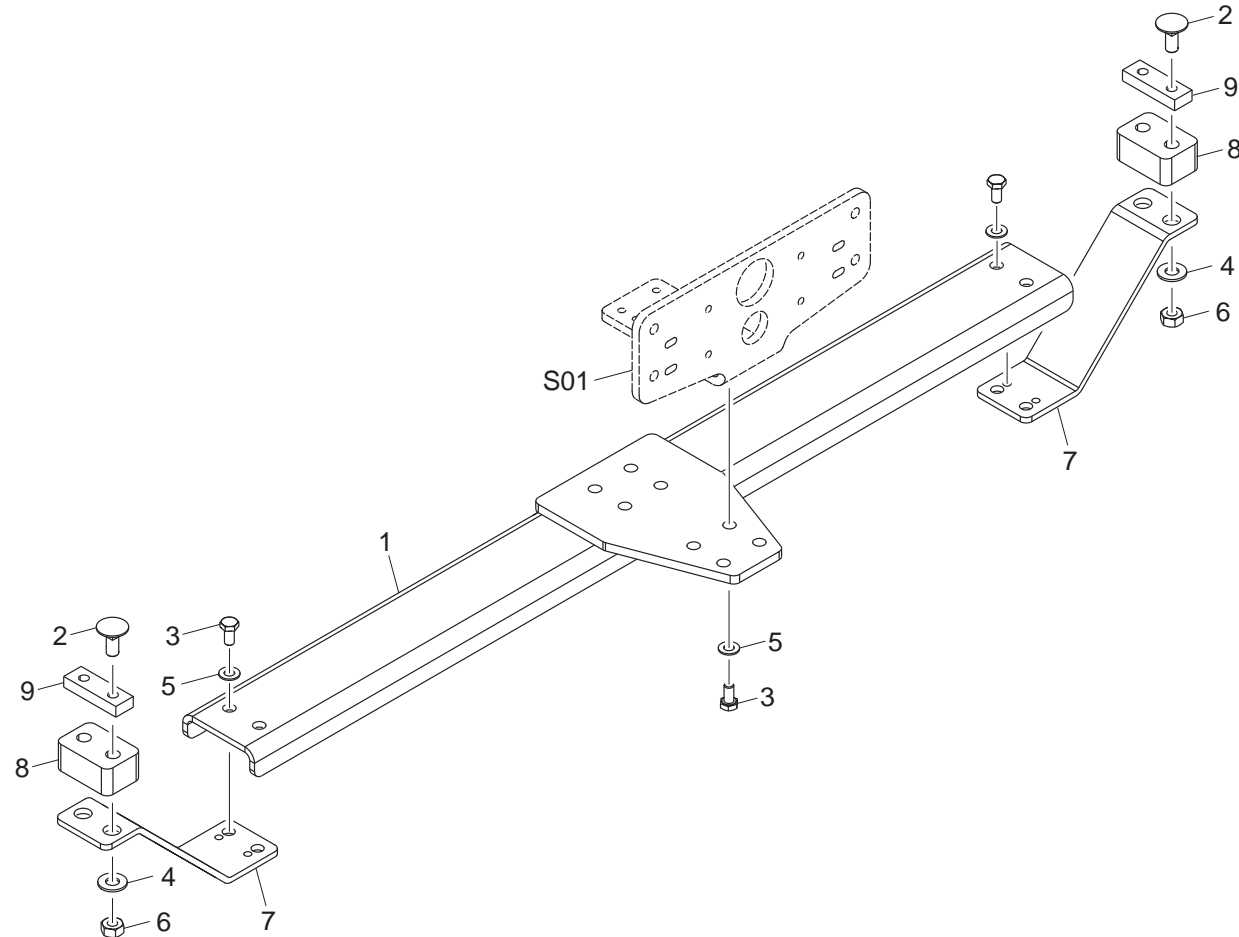
- 1 5740300620
- 2 0001212113
- 3 0000308203
- 4 0000305242
- 5 0000305181
- 6 0000301072
- 7 5830300476
- 8 4550300275
- 9 5330300608

PINZA-TAGLIO, BOB=125 MM W=815 MM  
 CLAMP-CUTTING DEVICE, BOB=125 MM W=815 MM  
 PINCE-DECO UPAGE, BOB=125 MM W=815 MM  
 ZANGE-SCHNEIDE, BOB=125 MM W=815 MM  
 PINZA-CORTE, BOB=125 MM W=815 MM



S01	7370305831-01/02

**3709302870**



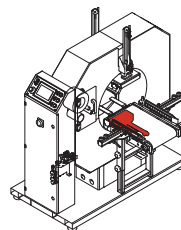
**BOB=125 MM W=815 MM**

**7370305831 ■02/02**

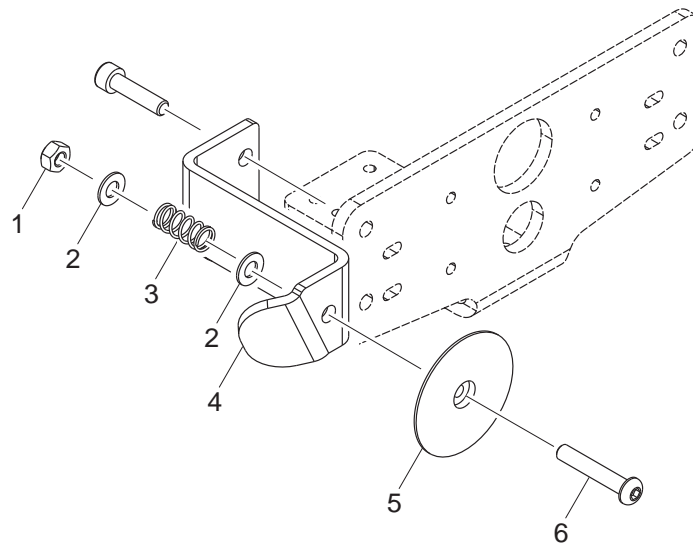


- 1 0000301190
- 2 0000305181
- 3 5121300058
- 4 4940302162
- 5 4520300153
- 6 0000308199

PINZA-TAGLIO  
CLAMP-CUTTING DEVICE  
PINCE-DECO UPAGE  
ZANGE-SCHNEIDE  
PINZA-CORTE



3709302870



7371300505 ■ 01/01

PAGINA LASCIATA INTENZIONALMENTE BIANCA  
PAGE INTENTIONALLY LEFT BLACK  
PAGE LAISSÉE VOLONTAIREMENT BLACHE  
SEITE ABSICHTLICH LEER GELASSEN  
PÁGINA DEJADA EN BLANCO DE PROPÓSITO

**INDICE NUMERICO  
NUMERIC INDEX  
NUMMERNINDEX  
INDEX NUMERIQUE  
INDICE NUMERICO**

PAGINA LASCIATA INTENZIONALMENTE BIANCA  
PAGE INTENTIONALLY LEFT BLACK  
PAGE LAISSÉE VOLONTAIREMENT BLACHE  
SEITE ABSICHTLICH LEER GELASSEN  
PÁGINA DEJADA EN BLANCO DE PROPÓSITO

**INDICE NUMERICO  
INDEX CONTENTS**

**INDEX NUMERIQUE  
NUMERIEKE INHOUD**

**INDICE NÙUMERICU**



CODICE CODE REFERENCE CODE CÓDIGO	AREA ZONE ZONE SECTION SECCIÓN	TAVOLA TABLE PLANCHE TAFEL TABLA	POS. POS. POS. POS. POS.	CODICE CODE REFERENCE CODE CÓDIGO	AREA ZONE ZONE SECTION SECCIÓN	TAVOLA TABLE PLANCHE TAFEL TABLA	POS. POS. POS. POS. POS.	CODICE CODE REFERENCE CODE CÓDIGO	AREA ZONE ZONE SECTION SECCIÓN	TAVOLA TABLE PLANCHE TAFEL TABLA	POS. POS. POS. POS. POS.
0000301064	09	7371300448-01/01	4	0000301072	05	7370309341-01/02	1	0000301542	05	7370309425-02/02	5
0000301064	09	7370305843-01/01	4	0000301072	05	7370309341-02/02	1	0000301542	05	7370309426-02/02	5
0000301069	05	7370309333-01/04	12	0000301072	05	7370309343-01/02	1	0000301542	05	7370309427-02/02	5
0000301069	05	7370309334-01/04	12	0000301072	05	7370309343-02/02	1	0000301546	1S	7370306431-01/05	3
0000301069	05	7370309335-01/04	12	0000301072	05	7370309424-01/02	1	0000301546	1A	7370306483-01/08	3
0000301069	05	7370309336-01/04	12	0000301072	05	7370309425-01/02	1	0000304065	08	7370306930-01/01	18
0000301069	05	7370309337-01/02	12	0000301072	05	7370309426-01/02	1	0000304065	08	7370306932-01/01	18
0000301069	05	7370309338-01/02	12	0000301072	05	7370309427-01/02	1	0000304065	08	7370307294-01/01	18
0000301069	05	7370309339-01/02	12	0000301072	11	7370305155-02/02	2	0000304065	08	7370307295-01/01	18
0000301069	05	7370309340-01/02	12	0000301072	11	7370305831-02/02	6	0000304065	08	7370309479-01/01	18
0000301069	05	7370309341-01/02	12	0000301072	7C	7370305386-01/04	10	0000304065	08	7370309480-01/01	18
0000301069	05	7370309343-01/02	12	0000301072	7C	7370305387-01/04	10	0000304065	08	7370309481-01/01	18
0000301072	05	7370309331-01/03	1	0000301072	7O	7370305184-01/04	10	0000304065	08	7370309482-01/01	18
0000301072	05	7370309331-02/03	1	0000301072	7O	7370305842-01/04	10	0000304252	08	7370306930-01/01	2
0000301072	05	7370309331-03/03	1	0000301098	1S	7370306431-04/05	3	0000304252	08	7370306932-01/01	2
0000301072	05	7370309332-01/03	1	0000301187	03	7370309041-02/05	1	0000304252	08	7370307294-01/01	2
0000301072	05	7370309332-02/03	1	0000301187	03	7370307662-02/05	1	0000304252	08	7370307295-01/01	2
0000301072	05	7370309332-03/03	1	0000301190	11	7371300505-01/01	1	0000304252	08	7370309479-01/01	2
0000301072	05	7370309333-01/04	1	0000301303	05	7370305822-01/01	3	0000304252	08	7370309480-01/01	2
0000301072	05	7370309333-02/04	1	0000301335	1A	7370306483-07/08	7	0000304252	08	7370309481-01/01	2
0000301072	05	7370309333-03/04	1	0000301335	1A	7370306483-08/08	7	0000304252	08	7370309482-01/01	2
0000301072	05	7370309334-01/04	1	0000301421	03	7370307662-03/05	9	0000305060	09	7371300448-01/01	3
0000301072	05	7370309334-02/04	1	0000301421	03	7370307662-05/05	12	0000305060	09	7370305843-01/01	3
0000301072	05	7370309334-03/04	1	0000301421	03	7370309041-05/05	13	0000305066	05	7370309331-01/03	2
0000301072	05	7370309335-01/04	1	0000301421	03	7370309042-02/04	9	0000305066	05	7370309332-01/03	2
0000301072	05	7370309335-02/04	1	0000301421	03	7370309042-04/04	12	0000305066	05	7370309333-01/04	4
0000301072	05	7370309335-03/04	1	0000301421	03	7370305574-01/01	10	0000305066	05	7370309334-01/04	4
0000301072	05	7370309336-01/04	1	0000301542	05	7370309333-04/04	5	0000305066	05	7370309335-01/04	4
0000301072	05	7370309336-02/04	1	0000301542	05	7370309334-04/04	5	0000305066	05	7370309336-01/04	4
0000301072	05	7370309336-03/04	1	0000301542	05	7370309335-04/04	5	0000305066	05	7370309337-01/02	3
0000301072	05	7370309337-01/02	1	0000301542	05	7370309336-04/04	5	0000305066	05	7370309338-01/02	3
0000301072	05	7370309337-02/02	1	0000301542	05	7370309337-01/02	2	0000305066	05	7370309339-01/02	3
0000301072	05	7370309338-01/02	1	0000301542	05	7370309338-01/02	2	0000305066	05	7370309340-01/02	3
0000301072	05	7370309338-02/02	1	0000301542	05	7370309339-01/02	2	0000305066	05	7370309341-01/02	3
0000301072	05	7370309339-01/02	1	0000301542	05	7370309340-01/02	2	0000305066	05	7370309343-01/02	3
0000301072	05	7370309339-02/02	1	0000301542	05	7370309341-01/02	2	0000305086	05	7370308084-01/01	3
0000301072	05	7370309340-01/02	1	0000301542	05	7370309343-01/02	2	0000305086	05	7370308083-01/01	3
0000301072	05	7370309340-02/02	1	0000301542	05	7370309424-02/02	5	0000305106	11	7370305179-02/03	2

**INDICE NUMERICO  
INDEX CONTENTS**

**INDEX NUMERIQUE  
NUMERIEKE INHOUD**

**INDICE NÙUMERICU**



CODICE CODE REFERENCE CODE CÓDIGO	AREA ZONE ZONE SECTION SECCIÓN	TAVOLA TABLE PLANCHE TAFEL TABLA	POS. POS. POS. POS. POS.	CODICE CODE REFERENCE CODE CÓDIGO	AREA ZONE ZONE SECTION SECCIÓN	TAVOLA TABLE PLANCHE TAFEL TABLA	POS. POS. POS. POS. POS.	CODICE CODE REFERENCE CODE CÓDIGO	AREA ZONE ZONE SECTION SECCIÓN	TAVOLA TABLE PLANCHE TAFEL TABLA	POS. POS. POS. POS. POS.
0000305106	11	7370305278-02/03	2	0000305181	11	7370305831-01/02	24	0000305242	05	7370309334-04/04	3
0000305106	11	7370305831-01/02	25	0000305181	11	7370305831-02/02	5	0000305242	05	7370309335-01/04	3
0000305106	11	7370305155-01/02	25	0000305181	11	7371300505-01/01	2	0000305242	05	7370309335-02/04	4
0000305121	02	7370307301-01/01	1	0000305187	05	7370309331-02/03	4	0000305242	05	7370309335-03/04	3
0000305121	02	7370307302-01/01	1	0000305187	05	7370309332-02/03	4	0000305242	05	7370309335-04/04	3
0000305121	02	7370307303-01/01	1	0000305187	05	7370309333-02/04	2	0000305242	05	7370309336-01/04	3
0000305121	02	7370307537-01/01	1	0000305187	05	7370309334-02/04	2	0000305242	05	7370309336-02/04	4
0000305121	04	7370305464-01/01	5	0000305187	05	7370309335-02/04	2	0000305242	05	7370309336-03/04	3
0000305121	04	7370305819-01/01	5	0000305187	05	7370309336-02/04	2	0000305242	05	7370309336-04/04	3
0000305121	04	7370305820-01/01	5	0000305187	05	7370309337-02/02	2	0000305242	05	7370309337-01/02	4
0000305121	04	7370308813-01/01	5	0000305187	05	7370309338-02/02	2	0000305242	05	7370309337-02/02	4
0000305125	04	7370305819-01/01	4	0000305187	05	7370309339-02/02	2	0000305242	05	7370309338-01/02	4
0000305125	04	7370305820-01/01	4	0000305187	05	7370309340-02/02	2	0000305242	05	7370309338-02/02	4
0000305125	04	7370308813-01/01	4	0000305187	05	7370309341-02/02	2	0000305242	05	7370309339-01/02	4
0000305125	04	7370305464-01/01	4	0000305187	05	7370309343-02/02	2	0000305242	05	7370309339-02/02	4
0000305181	02	7370307301-01/01	2	0000305192	03	7370309041-02/05	2	0000305242	05	7370309340-01/02	4
0000305181	02	7370307302-01/01	2	0000305192	03	7370307662-02/05	2	0000305242	05	7370309340-02/02	4
0000305181	02	7370307303-01/01	2	0000305197	05	7370309334-02/04	3	0000305242	05	7370309341-01/02	4
0000305181	02	7370307537-01/01	2	0000305197	05	7370309335-02/04	3	0000305242	05	7370309341-02/02	4
0000305181	04	7370305464-01/01	3	0000305197	05	7370309336-02/04	3	0000305242	05	7370309343-01/02	4
0000305181	04	7370305819-01/01	3	0000305197	11	7370305179-03/03	5	0000305242	05	7370309343-02/02	4
0000305181	04	7370305820-01/01	3	0000305197	05	7370309333-02/04	3	0000305242	06	7450303253-02/02	3
0000305181	04	7370308813-01/01	3	0000305242	05	7370305822-01/01	4	0000305242	06	7450306091-02/02	3
0000305181	05	7370309331-02/03	5	0000305242	05	7370308083-01/01	7	0000305242	08	7370306930-01/01	6
0000305181	05	7370309332-02/03	5	0000305242	05	7370308084-01/01	7	0000305242	08	7370306932-01/01	6
0000305181	05	7370309337-02/02	3	0000305242	05	7370309331-01/03	3	0000305242	08	7370307294-01/01	6
0000305181	05	7370309338-02/02	3	0000305242	05	7370309331-02/03	6	0000305242	08	7370307295-01/01	6
0000305181	05	7370309339-02/02	3	0000305242	05	7370309331-03/03	3	0000305242	08	7370309479-01/01	6
0000305181	05	7370309340-02/02	3	0000305242	05	7370309332-01/03	3	0000305242	08	7370309480-01/01	6
0000305181	05	7370309341-02/02	3	0000305242	05	7370309332-02/03	6	0000305242	08	7370309481-01/01	6
0000305181	05	7370309343-02/02	3	0000305242	05	7370309332-03/03	3	0000305242	08	7370309482-01/01	6
0000305181	09	7370305843-01/01	6	0000305242	05	7370309333-01/04	3	0000305242	11	7370305155-02/02	4
0000305181	09	7371300448-01/01	6	0000305242	05	7370309333-02/04	4	0000305242	11	7370305831-02/02	4
0000305181	11	7370305155-01/02	24	0000305242	05	7370309333-03/04	3	0000305243	03	7370305574-01/01	21
0000305181	11	7370305155-02/02	5	0000305242	05	7370309333-04/04	3	0000305243	03	7370309041-01/05	2
0000305181	11	7370305179-01/03	19	0000305242	05	7370309334-01/04	3	0000305243	08	7370306930-01/01	4
0000305181	11	7370305278-01/03	4	0000305242	05	7370309334-02/04	4	0000305243	08	7370306932-01/01	4
0000305181	11	7370305278-03/03	5	0000305242	05	7370309334-03/04	3	0000305243	08	7370307294-01/01	4

**INDICE NUMERICO  
INDEX CONTENTS**

**INDEX NUMERIQUE  
NUMERIEKE INHOUD**

**INDICE NÙUMERICU**



CODICE CODE REFERENCE CODE CÓDIGO	AREA ZONE ZONE SECTION SECCIÓN	TAVOLA TABLE PLANCHE TAFEL TABLA	POS. POS. POS. POS. POS.	CODICE CODE REFERENCE CODE CÓDIGO	AREA ZONE ZONE SECTION SECCIÓN	TAVOLA TABLE PLANCHE TAFEL TABLA	POS. POS. POS. POS. POS.	CODICE CODE REFERENCE CODE CÓDIGO	AREA ZONE ZONE SECTION SECCIÓN	TAVOLA TABLE PLANCHE TAFEL TABLA	POS. POS. POS. POS. POS.
0000305243	08	7370307295-01/01	4	0000305254	7O	7370305184-01/04	7	0000305479	05	7370309343-02/02	7
0000305243	08	7370309479-01/01	4	0000305254	7O	7370305842-01/04	7	0000308061	1A	7370306483-04/08	3
0000305243	08	7370309480-01/01	4	0000305255	03	7370307662-01/05	2	0000308061	1S	7370306431-03/05	2
0000305243	08	7370309481-01/01	4	0000305255	04	7370305464-01/01	10	0000308061	1S	7370306431-05/05	3
0000305243	08	7370309482-01/01	4	0000305255	04	7370305819-01/01	10	0000308061	1A	7370306483-03/08	2
0000305245	7C	7370305387-01/04	3	0000305255	04	7370305820-01/01	10	0000308062	11	7370305179-02/03	1
0000305245	7O	7370305184-01/04	3	0000305255	04	7370308813-01/01	10	0000308062	11	7370305278-02/03	1
0000305245	7O	7370305842-01/04	3	0000305255	7C	7370305386-01/04	9	0000308062	11	7370305831-01/02	19
0000305245	7C	7370305386-01/04	3	0000305255	7C	7370305387-01/04	9	0000308062	11	7370305155-01/02	18
0000305252	03	7370305574-01/01	22	0000305255	7O	7370305184-01/04	9	0000308087	04	7370305464-01/01	8
0000305252	03	7370309041-01/05	3	0000305255	7O	7370305842-01/04	9	0000308087	04	7370305819-01/01	8
0000305252	03	7370309042-01/04	2	0000305338	05	7370308083-01/01	2	0000308087	04	7370305820-01/01	8
0000305252	05	7370309331-02/03	7	0000305338	05	7370308084-01/01	2	0000308087	04	7370308813-01/01	8
0000305252	05	7370309332-02/03	7	0000305338	05	7370309331-02/03	8	0000308087	05	7370309331-02/03	10
0000305252	05	7370309333-02/04	5	0000305338	05	7370309332-02/03	8	0000308087	05	7370309332-02/03	10
0000305252	05	7370309334-02/04	5	0000305338	05	7370309333-02/04	6	0000308087	05	7370309333-02/04	26
0000305252	05	7370309335-02/04	5	0000305338	05	7370309334-02/04	6	0000308087	05	7370309334-02/04	26
0000305252	05	7370309336-02/04	5	0000305338	05	7370309335-02/04	6	0000308087	05	7370309335-02/04	26
0000305252	05	7370309337-02/02	5	0000305338	05	7370309336-02/04	6	0000308087	05	7370309336-02/04	26
0000305252	05	7370309338-02/02	5	0000305338	05	7370309337-02/02	6	0000308087	05	7370309337-02/02	28
0000305252	05	7370309339-02/02	5	0000305338	05	7370309338-02/02	6	0000308087	05	7370309338-02/02	28
0000305252	05	7370309340-02/02	5	0000305338	05	7370309339-02/02	6	0000308087	05	7370309341-02/02	28
0000305252	05	7370309341-02/02	5	0000305338	05	7370309340-02/02	6	0000308087	05	7370309343-02/02	28
0000305252	05	7370309343-02/02	5	0000305338	05	7370309341-02/02	6	0000308124	02	7370307302-01/01	3
0000305252	7C	7370305386-01/04	12	0000305338	05	7370309343-02/02	6	0000308124	02	7370307303-01/01	3
0000305252	7C	7370305387-01/04	12	0000305382	03	7370309042-04/04	2	0000308124	02	7370307537-01/01	3
0000305252	7O	7370305184-01/04	12	0000305382	03	7370307662-05/05	2	0000308124	02	7370307301-01/01	3
0000305252	7O	7370305842-01/04	12	0000305479	05	7370309331-02/03	9	0000308192	05	7370309331-02/03	11
0000305254	08	7370306930-01/01	5	0000305479	05	7370309332-02/03	9	0000308192	05	7370309332-02/03	11
0000305254	08	7370306932-01/01	5	0000305479	05	7370309333-02/04	7	0000308192	05	7370309333-02/04	8
0000305254	08	7370307294-01/01	5	0000305479	05	7370309334-02/04	7	0000308192	05	7370309334-02/04	8
0000305254	08	7370307295-01/01	5	0000305479	05	7370309335-02/04	7	0000308192	05	7370309335-02/04	8
0000305254	08	7370309479-01/01	5	0000305479	05	7370309336-02/04	7	0000308192	05	7370309336-02/04	8
0000305254	08	7370309480-01/01	5	0000305479	05	7370309337-02/02	7	0000308192	05	7370309337-02/02	8
0000305254	08	7370309481-01/01	5	0000305479	05	7370309338-02/02	7	0000308192	05	7370309338-02/02	8
0000305254	08	7370309482-01/01	5	0000305479	05	7370309339-02/02	7	0000308192	05	7370309339-02/02	8
0000305254	7C	7370305386-01/04	7	0000305479	05	7370309340-02/02	7	0000308192	05	7370309340-02/02	8
0000305254	7C	7370305387-01/04	7	0000305479	05	7370309341-02/02	7	0000308192	05	7370309341-02/02	8

**INDICE NUMERICO  
INDEX CONTENTS**

**INDEX NUMERIQUE  
NUMERIEKE INHOUD**

**INDICE NÙUMERICU**



CODICE CODE REFERENCE CODE CÓDIGO	AREA ZONE ZONE SECTION SECCIÓN	TAVOLA TABLE PLANCHE TAFEL TABLA	POS. POS. POS. POS. POS.	CODICE CODE REFERENCE CODE CÓDIGO	AREA ZONE ZONE SECTION SECCIÓN	TAVOLA TABLE PLANCHE TAFEL TABLA	POS. POS. POS. POS. POS.	CODICE CODE REFERENCE CODE CÓDIGO	AREA ZONE ZONE SECTION SECCIÓN	TAVOLA TABLE PLANCHE TAFEL TABLA	POS. POS. POS. POS. POS.
0000308192	05	7370309343-02/02	8	0000308305	08	7370306932-01/01	8	0000308348	04	7370305464-01/01	6
0000308199	11	7371300505-01/01	6	0000308305	08	7370307294-01/01	8	0000308348	04	7370305819-01/01	6
0000308202	02	7370307301-01/01	4	0000308305	08	7370307295-01/01	8	0000308348	04	7370305820-01/01	6
0000308202	02	7370307302-01/01	4	0000308305	08	7370309479-01/01	8	0000308348	04	7370308813-01/01	6
0000308202	02	7370307303-01/01	4	0000308305	08	7370309480-01/01	8	0000308348	05	7370305822-01/01	6
0000308202	02	7370307537-01/01	4	0000308305	08	7370309481-01/01	8	0000308348	05	7370309331-02/03	13
0000308203	11	7370305179-03/03	6	0000308305	08	7370309482-01/01	8	0000308348	05	7370309331-03/03	5
0000308203	11	7370305278-03/03	3	0000308305	7C	7370305386-01/04	13	0000308348	05	7370309332-02/03	13
0000308203	11	7370305831-02/02	3	0000308305	7C	7370305387-01/04	13	0000308348	05	7370309332-03/03	5
0000308203	09	7370305843-01/01	5	0000308305	7O	7370305184-01/04	13	0000308348	05	7370309333-02/04	10
0000308273	03	7370307662-02/05	3	0000308305	7O	7370305842-01/04	13	0000308348	05	7370309333-03/04	5
0000308273	03	7370309041-02/05	3	0000308320	08	7370306930-01/01	10	0000308348	05	7370309333-04/04	1
0000308273	04	7370305464-01/01	7	0000308320	08	7370306932-01/01	10	0000308348	05	7370309334-02/04	10
0000308273	04	7370305819-01/01	7	0000308320	08	7370307294-01/01	10	0000308348	05	7370309334-03/04	5
0000308273	04	7370305820-01/01	7	0000308320	08	7370307295-01/01	10	0000308348	05	7370309334-04/04	1
0000308273	04	7370308813-01/01	7	0000308320	08	7370309479-01/01	10	0000308348	05	7370309335-02/04	10
0000308273	11	7370305155-01/02	19	0000308320	08	7370309480-01/01	10	0000308348	05	7370309335-03/04	5
0000308273	11	7370305179-01/03	18	0000308320	08	7370309481-01/01	10	0000308348	05	7370309335-04/04	1
0000308273	11	7370305278-01/03	22	0000308320	08	7370309482-01/01	10	0000308348	05	7370309336-02/04	10
0000308273	11	7370305831-01/02	18	0000308325	03	7370309041-01/05	4	0000308348	05	7370309336-03/04	5
0000308274	03	7370307662-02/05	4	0000308325	03	7370305574-01/01	23	0000308348	05	7370309336-04/04	1
0000308274	03	7370309041-02/05	4	0000308326	7C	7370305386-01/04	4	0000308348	05	7370309337-01/02	5
0000308274	05	7370309331-02/03	30	0000308326	7C	7370305387-01/04	4	0000308348	05	7370309337-02/02	10
0000308274	05	7370309332-02/03	30	0000308326	7O	7370305184-01/04	4	0000308348	05	7370309338-01/02	5
0000308274	05	7370309333-02/04	30	0000308326	7O	7370305842-01/04	4	0000308348	05	7370309338-02/02	10
0000308274	05	7370309334-02/04	30	0000308326	05	7370305822-01/01	5	0000308348	05	7370309339-01/02	5
0000308274	05	7370309335-02/04	30	0000308338	05	7370309331-02/03	12	0000308348	05	7370309339-02/02	10
0000308274	05	7370309336-02/04	30	0000308338	05	7370309332-02/03	12	0000308348	05	7370309340-01/02	5
0000308274	05	7370309337-02/02	29	0000308338	05	7370309333-02/04	9	0000308348	05	7370309340-02/02	10
0000308274	05	7370309338-02/02	29	0000308338	05	7370309334-02/04	9	0000308348	05	7370309341-01/02	5
0000308274	05	7370309339-02/02	29	0000308338	05	7370309335-02/04	9	0000308348	05	7370309341-02/02	10
0000308274	05	7370309340-02/02	29	0000308338	05	7370309336-02/04	9	0000308348	05	7370309343-01/02	5
0000308274	05	7370309341-02/02	29	0000308338	05	7370309337-02/02	9	0000308348	05	7370309343-02/02	10
0000308274	05	7370309343-02/02	29	0000308338	05	7370309338-02/02	9	0000308348	05	7370309424-01/02	3
0000308274	09	7371300448-01/01	5	0000308338	05	7370309339-02/02	9	0000308348	05	7370309424-02/02	1
0000308302	06	7450306091-02/02	1	0000308338	05	7370309340-02/02	9	0000308348	05	7370309425-01/02	3
0000308302	06	7450303253-02/02	1	0000308338	05	7370309341-02/02	9	0000308348	05	7370309425-02/02	1
0000308305	08	7370306930-01/01	8	0000308338	05	7370309343-02/02	9	0000308348	05	7370309426-01/02	3



**INDICE NUMERICO  
INDEX CONTENTS**

**INDEX NUMERIQUE  
NUMERIEKE INHOUD**

**INDICE NÙUMERICU**



<b>CODICE CODE REFERENCE CODE CÓDIGO</b>	<b>AREA ZONE ZONE SECTION SECCIÓN</b>	<b>TAVOLA TABLE PLANCHE TAFEL TABLA</b>	<b>POS. POS. POS. POS. POS.</b>	<b>CODICE CODE REFERENCE CODE CÓDIGO</b>	<b>AREA ZONE ZONE SECTION SECCIÓN</b>	<b>TAVOLA TABLE PLANCHE TAFEL TABLA</b>	<b>POS. POS. POS. POS. POS.</b>	<b>CODICE CODE REFERENCE CODE CÓDIGO</b>	<b>AREA ZONE ZONE SECTION SECCIÓN</b>	<b>TAVOLA TABLE PLANCHE TAFEL TABLA</b>	<b>POS. POS. POS. POS. POS.</b>
0000308348	05	7370309426-02/02	1	0000309039	05	7370309335-04/04	6	0000309247	05	7370309339-01/02	7
0000308348	05	7370309427-01/02	3	0000309039	05	7370309336-01/04	7	0000309247	05	7370309340-01/02	7
0000308348	05	7370309427-02/02	1	0000309039	05	7370309336-03/04	6	0000309247	05	7370309341-01/02	7
0000308348	08	7370306930-01/01	9	0000309039	05	7370309336-04/04	6	0000309247	05	7370309343-01/02	7
0000308348	08	7370306932-01/01	9	0000309039	05	7370309337-01/02	6	0000309252	03	7370309042-01/04	3
0000308348	08	7370307294-01/01	9	0000309039	05	7370309338-01/02	6	0000309252	03	7370307662-01/05	4
0000308348	08	7370307295-01/01	9	0000309039	05	7370309339-01/02	6	0000309270	7C	7370305387-04/04	1
0000308348	08	7370309479-01/01	9	0000309039	05	7370309340-01/02	6	0000309270	7O	7370305184-04/04	1
0000308348	08	7370309480-01/01	9	0000309039	05	7370309341-01/02	6	0000309270	7O	7370305842-04/04	1
0000308348	08	7370309481-01/01	9	0000309039	05	7370309343-01/02	6	0000309270	7C	7370305386-04/04	1
0000308348	08	7370309482-01/01	9	0000309039	05	7370309424-02/02	6	0000309302	05	7370308083-01/01	1
0000308348	7C	7370305386-01/04	6	0000309039	05	7370309425-02/02	6	0000309303	05	7370308084-01/01	1
0000308348	7C	7370305387-01/04	6	0000309039	05	7370309426-02/02	6	0000309303	05	7370309331-02/03	14
0000308348	7O	7370305184-01/04	6	0000309039	05	7370309427-02/02	6	0000309303	05	7370309332-02/03	14
0000308348	7O	7370305842-01/04	6	0000309062	05	7370309340-02/02	28	0000309303	05	7370309333-02/04	11
0000308362	05	7370309425-01/02	4	0000309062	05	7370309339-02/02	28	0000309303	05	7370309334-02/04	11
0000308362	05	7370309426-01/02	4	0000309066	09	7371300448-01/01	2	0000309303	05	7370309335-02/04	11
0000308362	05	7370309427-01/02	4	0000309184	11	7370305179-01/03	23	0000309303	05	7370309336-02/04	11
0000308362	05	7370309424-01/02	4	0000309184	11	7370305278-01/03	23	0000309303	05	7370309337-02/02	11
0000308373	7C	7370305386-01/04	5	0000309184	11	7370305831-01/02	23	0000309303	05	7370309338-02/02	11
0000308373	7C	7370305387-01/04	5	0000309184	11	7370305155-01/02	23	0000309303	05	7370309339-02/02	11
0000308373	7O	7370305184-01/04	5	0000309199	11	7370305155-01/02	17	0000309303	05	7370309340-02/02	11
0000308373	7O	7370305842-01/04	5	0000309199	11	7370305179-01/03	17	0000309303	05	7370309341-02/02	11
0000308425	03	7370309042-04/04	1	0000309199	11	7370305278-01/03	17	0000309303	05	7370309343-02/02	11
0000308425	03	7370307662-05/05	1	0000309199	11	7370305831-01/02	17	0000310036	03	7370309041-02/05	5
0000309005	09	7370305843-01/01	2	0000309242	06	7450306091-02/02	4	0000310062	1S	7370306431-04/05	1
0000309039	05	7370309331-01/03	6	0000309242	1A	7370306483-07/08	9	0000310062	03	7370307662-02/05	5
0000309039	05	7370309331-03/03	6	0000309242	06	7450303253-02/02	4	0000310121	03	7370307662-03/05	11
0000309039	05	7370309332-01/03	6	0000309246	05	7370308084-01/01	6	0000310121	03	7370307662-05/05	14
0000309039	05	7370309332-03/03	6	0000309247	05	7370308083-01/01	6	0000310121	03	7370309042-02/04	11
0000309039	05	7370309333-01/04	7	0000309247	05	7370309331-03/03	7	0000310121	03	7370309042-04/04	14
0000309039	05	7370309333-03/04	6	0000309247	05	7370309332-03/03	7	0000310135	03	7370309041-04/05	8
0000309039	05	7370309333-04/04	6	0000309247	05	7370309333-03/04	7	0000310135	03	7370309041-05/05	14
0000309039	05	7370309334-01/04	7	0000309247	05	7370309334-03/04	7	0000310135	03	7370305574-01/01	24
0000309039	05	7370309334-03/04	6	0000309247	05	7370309335-03/04	7	0000310182	03	7370309041-02/05	6
0000309039	05	7370309334-04/04	6	0000309247	05	7370309336-03/04	7	0000310182	03	7370307662-02/05	6
0000309039	05	7370309335-01/04	7	0000309247	05	7370309337-01/02	7	0000310183	05	7370309331-02/03	15
0000309039	05	7370309335-03/04	6	0000309247	05	7370309338-01/02	7	0000310183	05	7370309332-02/03	15

**INDICE NUMERICO  
INDEX CONTENTS**

**INDEX NUMERIQUE  
NUMERIEKE INHOUD**

**INDICE NÙUMERICU**



CODICE CODE REFERENCE CODE CÓDIGO	AREA ZONE ZONE SECTION SECCIÓN	TAVOLA TABLE PLANCHE TAFEL TABLA	POS. POS. POS. POS. POS.	CODICE CODE REFERENCE CODE CÓDIGO	AREA ZONE ZONE SECTION SECCIÓN	TAVOLA TABLE PLANCHE TAFEL TABLA	POS. POS. POS. POS. POS.	CODICE CODE REFERENCE CODE CÓDIGO	AREA ZONE ZONE SECTION SECCIÓN	TAVOLA TABLE PLANCHE TAFEL TABLA	POS. POS. POS. POS. POS.
0000310183	05	7370309333-02/04	12	0000312409	1A	7370306483-07/08	1	0000317044	05	7370309335-03/04	9
0000310183	05	7370309334-02/04	12	0000312409	1A	7370306483-08/08	1	0000317044	05	7370309335-04/04	8
0000310183	05	7370309335-02/04	12	0000312409	1S	7370306431-01/05	5	0000317044	05	7370309336-01/04	9
0000310183	05	7370309336-02/04	12	0000312410	09	7371300448-01/01	7	0000317044	05	7370309336-02/04	14
0000310183	05	7370309337-02/02	12	0000314023	03	7370305574-01/01	28	0000317044	05	7370309336-03/04	9
0000310183	05	7370309338-02/02	12	0000314023	03	7370309041-05/05	5	0000317044	05	7370309336-04/04	8
0000310183	05	7370309339-02/02	12	0000317043	05	7370309331-02/03	16	0000317044	05	7370309337-01/02	8
0000310183	05	7370309340-02/02	12	0000317043	05	7370309332-02/03	16	0000317044	05	7370309338-01/02	8
0000310183	05	7370309341-02/02	12	0000317043	05	7370309333-02/04	13	0000317044	05	7370309339-01/02	8
0000310183	05	7370309343-02/02	12	0000317043	05	7370309334-02/04	13	0000317044	05	7370309340-01/02	8
0000310198	03	7370309041-03/05	5	0000317043	05	7370309335-02/04	13	0000317044	05	7370309341-01/02	8
0000310198	03	7370305574-01/01	25	0000317043	05	7370309336-02/04	13	0000317044	05	7370309343-01/02	8
0000310241	03	7370309041-04/05	9	0000317043	05	7370309337-02/02	27	0000317044	06	7450303453-03/03	1
0000310241	03	7370309041-05/05	15	0000317043	05	7370309338-02/02	27	0000317044	06	7450306108-03/03	1
0000310241	03	7370305574-01/01	26	0000317043	05	7370309339-02/02	27	0000317044	1A	7370306483-01/08	7
0000310242	03	7370307662-04/05	1	0000317043	05	7370309340-02/02	27	0000317044	1A	7370306483-05/08	8
0000310242	03	7370309042-03/04	1	0000317043	05	7370309341-02/02	27	0000317044	1A	7370306483-06/08	8
0000310243	03	7370309041-02/05	7	0000317043	05	7370309343-02/02	27	0000317044	1S	7370306431-01/05	9
0000310243	03	7370307662-02/05	7	0000317043	1A	7370306483-02/08	2	0000606040	05	7370308084-01/01	5
0000310304	03	7370309042-02/04	12	0000317043	1A	7370306483-05/08	2	0000606040	05	7370308083-01/01	5
0000310304	03	7370307662-03/05	12	0000317043	1A	7370306483-06/08	2	0000606100	05	7370309331-02/03	18
0000312059	1S	7370306431-02/05	1	0000317043	1S	7370306431-02/05	2	0000606100	05	7370309332-02/03	18
0000312059	1A	7370306483-02/08	1	0000317044	05	7370309331-01/03	10	0000606100	05	7370309333-02/04	15
0000312060	11	7370305155-01/02	21	0000317044	05	7370309331-02/03	17	0000606100	05	7370309334-02/04	15
0000312060	11	7370305179-01/03	21	0000317044	05	7370309331-03/03	9	0000606100	05	7370309335-02/04	15
0000312060	11	7370305278-01/03	21	0000317044	05	7370309332-01/03	10	0000606100	05	7370309336-02/04	15
0000312060	11	7370305831-01/02	21	0000317044	05	7370309332-02/03	17	0000606100	05	7370309337-02/02	13
0000312076	1S	7370306431-04/05	5	0000317044	05	7370309332-03/03	9	0000606100	05	7370309338-02/02	13
0000312408	03	7370309041-05/05	16	0000317044	05	7370309333-01/04	9	0000606100	05	7370309339-02/02	13
0000312408	03	7370305574-01/01	27	0000317044	05	7370309333-02/04	14	0000606100	05	7370309340-02/02	13
0000312409	11	7370305155-01/02	22	0000317044	05	7370309333-03/04	9	0000606100	05	7370309341-02/02	13
0000312409	11	7370305179-02/03	5	0000317044	05	7370309333-04/04	8	0000606100	05	7370309343-02/02	13
0000312409	11	7370305278-01/03	12	0000317044	05	7370309334-01/04	9	0000606100	7C	7370305386-02/04	2
0000312409	11	7370305278-02/03	5	0000317044	05	7370309334-02/04	14	0000606100	7C	7370305386-03/04	2
0000312409	11	7370305831-01/02	22	0000317044	05	7370309334-03/04	9	0000606100	7C	7370305387-02/04	2
0000312409	1A	7370306483-01/08	5	0000317044	05	7370309334-04/04	8	0000606100	7C	7370305387-03/04	2
0000312409	1A	7370306483-05/08	5	0000317044	05	7370309335-01/04	9	0000606100	7O	7370305184-02/04	2
0000312409	1A	7370306483-06/08	5	0000317044	05	7370309335-02/04	14	0000606100	7O	7370305184-03/04	2

**INDICE NUMERICO  
INDEX CONTENTS**

**INDEX NUMERIQUE  
NUMERIEKE INHOUD**

**INDICE NÙUMERICU**



<b>CODICE CODE REFERENCE CODE CÓDIGO</b>	<b>AREA ZONE ZONE SECTION SECCIÓN</b>	<b>TAVOLA TABLE PLANCHE TAFEL TABLA</b>	<b>POS. POS. POS. POS. POS.</b>	<b>CODICE CODE REFERENCE CODE CÓDIGO</b>	<b>AREA ZONE ZONE SECTION SECCIÓN</b>	<b>TAVOLA TABLE PLANCHE TAFEL TABLA</b>	<b>POS. POS. POS. POS. POS.</b>	<b>CODICE CODE REFERENCE CODE CÓDIGO</b>	<b>AREA ZONE ZONE SECTION SECCIÓN</b>	<b>TAVOLA TABLE PLANCHE TAFEL TABLA</b>	<b>POS. POS. POS. POS. POS.</b>
0000606100	70	7370305842-02/04	2	0000619255	08	7370306930-01/01	11	0000626478	06	7450303253-02/02	2
0000606100	70	7370305842-03/04	2	0000619255	08	7370306932-01/01	11	0000626479	06	7450303253-02/02	5
0000606437	03	7370307662-04/05	5	0000619255	08	7370307294-01/01	11	0000626479	06	7450303453-03/03	3
0000606437	03	7370309042-03/04	5	0000619255	08	7370307295-01/01	11	0000626479	06	7450306091-02/02	5
0000606439	05	7370309331-02/03	28	0000619255	08	7370309479-01/01	11	0000626479	06	7450306108-03/03	3
0000606439	05	7370309332-02/03	28	0000619255	08	7370309480-01/01	11	0000626794	06	7370306472-03/04	1
0000606439	05	7370309333-02/04	28	0000619255	08	7370309481-01/01	11	0000636584	05	7370309333-04/04	7
0000606439	05	7370309334-02/04	28	0000619255	08	7370309482-01/01	11	0000636584	05	7370309334-04/04	7
0000606439	05	7370309335-02/04	28	0000619691	1S	7370306431-04/05	6	0000636584	05	7370309335-04/04	7
0000606439	05	7370309336-02/04	28	0000619713	08	7370306930-01/01	12	0000636584	05	7370309336-04/04	7
0000606439	05	7370309337-02/02	14	0000619713	08	7370306932-01/01	12	0000636584	05	7370309337-01/02	9
0000606439	05	7370309338-02/02	14	0000619713	08	7370307294-01/01	12	0000636584	05	7370309338-01/02	9
0000606439	05	7370309339-02/02	14	0000619713	08	7370307295-01/01	12	0000636584	05	7370309339-01/02	9
0000606439	05	7370309340-02/02	14	0000619713	08	7370309479-01/01	12	0000636584	05	7370309340-01/02	9
0000606439	05	7370309341-02/02	14	0000619713	08	7370309480-01/01	12	0000636584	05	7370309341-01/02	9
0000606439	05	7370309343-02/02	14	0000619713	08	7370309481-01/01	12	0000636584	05	7370309343-01/02	9
0000606691	03	7370309041-02/05	8	0000619713	08	7370309482-01/01	12	0000636584	05	7370309424-02/02	7
0000606691	03	7370307662-02/05	8	0000619829	05	7370309333-04/04	9	0000636584	05	7370309425-02/02	7
0000613044	03	7370305574-01/01	6	0000619829	05	7370309334-03/04	11	0000636584	05	7370309426-02/02	7
0000613044	03	7370307662-05/05	4	0000619829	05	7370309334-04/04	9	0000636584	05	7370309427-02/02	7
0000613044	03	7370309041-04/05	3	0000619829	05	7370309335-03/04	11	0000636584	1A	7370306483-01/08	4
0000613044	03	7370309041-05/05	2	0000619829	05	7370309335-04/04	9	0000636584	1S	7370306431-01/05	4
0000613044	03	7370309042-04/04	4	0000619829	05	7370309336-03/04	11	0000639388	7C	7370305387-01/04	2
0000613073	03	7370309041-03/05	3	0000619829	05	7370309336-04/04	9	0000639388	7O	7370305184-01/04	2
0000613073	03	7370305574-01/01	5	0000619829	05	7370309333-03/04	11	0000639388	7O	7370305842-01/04	2
0000613239	05	7370309331-02/03	20	0000619881	05	7370309331-03/03	11	0000639388	7C	7370305386-01/04	2
0000613239	05	7370309332-02/03	20	0000619881	05	7370309332-03/03	11	0000640886	05	7370309332-02/03	21
0000613239	05	7370309333-02/04	17	0000619881	05	7370309424-02/02	9	0000640886	05	7370309334-02/04	18
0000613239	05	7370309334-02/04	17	0000619881	05	7370309425-02/02	9	0000640886	05	7370309336-02/04	18
0000613239	05	7370309335-02/04	17	0000619881	05	7370309426-02/02	9	0000640886	05	7370309338-02/02	16
0000613239	05	7370309336-02/04	17	0000619881	05	7370309427-02/02	9	0000640886	05	7370309340-02/02	16
0000613239	05	7370309337-02/02	15	0000624082	03	7370309041-02/05	10	0000640886	05	7370309343-02/02	16
0000613239	05	7370309338-02/02	15	0000624082	03	7370307662-02/05	10	0000641453	04	7370305820-01/01	2
0000613239	05	7370309339-02/02	15	0000624338	03	7370307662-02/05	11	0000641453	04	7370308813-01/01	2
0000613239	05	7370309340-02/02	15	0000624338	03	7370309041-02/05	11	0000641455	05	7370309427-01/02	6
0000613239	05	7370309341-02/02	15	0000626478	06	7450303453-03/03	2	0000641455	05	7370309426-01/02	6
0000613239	05	7370309343-02/02	15	0000626478	06	7450306091-02/02	2	0000641550	08	7370309480-01/01	14
0000613375	03	7370309041-02/05	9	0000626478	06	7450306108-03/03	2	0000641550	08	7370306932-01/01	14

**INDICE NUMERICO  
INDEX CONTENTS**

**INDEX NUMERIQUE  
NUMERIEKE INHOUD**

**INDICE NÙUMERICU**



CODICE CODE REFERENCE CODE CÓDIGO	AREA ZONE ZONE SECTION SECCIÓN	TAVOLA TABLE PLANCHE TAFEL TABLA	POS. POS. POS. POS. POS.	CODICE CODE REFERENCE CODE CÓDIGO	AREA ZONE ZONE SECTION SECCIÓN	TAVOLA TABLE PLANCHE TAFEL TABLA	POS. POS. POS. POS. POS.	CODICE CODE REFERENCE CODE CÓDIGO	AREA ZONE ZONE SECTION SECCIÓN	TAVOLA TABLE PLANCHE TAFEL TABLA	POS. POS. POS. POS. POS.
0000641551	08	7370309480-01/01	15	0000644268	05	7370309331-02/03	23	0001212053	05	7370309340-01/02	10
0000641551	08	7370306932-01/01	15	0000644268	05	7370309332-02/03	23	0001212053	05	7370309341-01/02	10
0000641623	05	7370309425-01/02	6	0000644268	05	7370309333-02/04	20	0001212053	05	7370309343-01/02	10
0000641623	05	7370309424-01/02	6	0000644268	05	7370309334-02/04	20	0001212113	05	7370309331-01/03	13
0000642270	05	7370309331-02/03	21	0000644268	05	7370309335-02/04	20	0001212113	11	7370305155-02/02	8
0000642270	05	7370309333-02/04	18	0000644268	05	7370309336-02/04	20	0001212113	11	7370305831-02/02	2
0000642270	05	7370309335-02/04	18	0000644268	05	7370309337-02/02	18	0001300299	06	7370306484-01/03	1
0000642270	05	7370309337-02/02	16	0000644268	05	7370309338-02/02	18	0001300299	06	7371300986-01/05	1
0000642270	05	7370309339-02/02	16	0000644268	05	7370309339-02/02	18	0001300299	06	7371300989-01/06	1
0000642270	05	7370309341-02/02	16	0000644268	05	7370309340-02/02	18	0001300299	06	7370306472-01/04	1
0000642314	08	7370309479-01/01	14	0000644268	05	7370309341-02/02	18	0001301153	06	7370306472-04/04	1
0000642314	08	7370307294-01/01	14	0000644268	05	7370309343-02/02	18	0001301153	06	7370306484-03/03	1
0000642315	08	7370309479-01/01	15	0000644270	11	7370305155-01/02	1	0001304627	06	7450303490-01/01	1
0000642315	08	7370307294-01/01	15	0000644270	11	7370305179-01/03	1	0001304627	06	7450305450-01/01	1
0000642460	04	7370305819-01/01	2	0000644270	11	7370305278-01/03	1	0001304627	06	7450305580-01/01	3
0000642460	04	7370305464-01/01	2	0000644270	11	7370305831-01/02	1	0001304627	06	7450303151-01/01	1
0000644038	05	7370309331-02/03	27	0000645066	7C	7370305387-01/04	16	0001308846	06	7370306472-03/04	2
0000644038	05	7370309332-02/03	27	0000645066	7O	7370305184-01/04	16	0001310180	06	7370306472-02/04	1
0000644038	05	7370309333-02/04	27	0000645066	7O	7370305842-01/04	16	0001310180	06	7370306484-02/03	1
0000644038	05	7370309334-02/04	27	0000645066	7C	7370305386-01/04	16	0001310180	06	7371300986-03/05	1
0000644038	05	7370309335-02/04	27	0000645183	7C	7370305387-01/04	15	0001310180	06	7371300989-02/06	1
0000644038	05	7370309336-02/04	27	0000645183	7O	7370305184-01/04	15	0001310195	06	7370306484-02/03	2
0000644038	05	7370309337-02/02	17	0000645183	7O	7370305842-01/04	15	0001310195	06	7371300986-03/05	2
0000644038	05	7370309338-02/02	17	0000645183	7C	7370305386-01/04	15	0001310195	06	7371300989-02/06	2
0000644038	05	7370309339-02/02	17	0001212053	05	7370309331-03/03	13	0001310195	06	7371300989-03/06	5
0000644038	05	7370309340-02/02	17	0001212053	05	7370309332-01/03	13	0001310195	06	7370306472-02/04	2
0000644038	05	7370309341-02/02	17	0001212053	05	7370309332-03/03	13	0001310969	1S	7370306431-04/05	2
0000644038	05	7370309343-02/02	17	0001212053	05	7370309333-01/04	13	0001320218	7O	7370305842-01/04	1
0000644043	03	7370309041-02/05	12	0001212053	05	7370309333-03/04	13	0001320218	7C	7370305387-01/04	1
0000644043	03	7370307662-02/05	12	0001212053	05	7370309334-01/04	13	0001344464	09	7450302069-01/01	2
0000644258	03	7370305574-01/01	7	0001212053	05	7370309334-03/04	13	0001344466	09	7450302069-01/01	3
0000644258	03	7370309041-03/05	2	0001212053	05	7370309335-01/04	13	0001344467	09	7450302069-01/01	4
0000644260	03	7370307662-04/05	2	0001212053	05	7370309335-03/04	13	0001344523	09	7450302069-01/01	5
0000644260	03	7370309041-02/05	13	0001212053	05	7370309336-01/04	13	0001344557	09	7450302069-01/01	6
0000644260	03	7370309042-03/04	2	0001212053	05	7370309336-03/04	13	0001344566	09	7450302069-01/01	7
0000644260	03	7370307662-02/05	13	0001212053	05	7370309337-01/02	10	0001352143	06	7450303490-01/01	4
0000644268	03	7370307662-02/05	14	0001212053	05	7370309338-01/02	10	0001352143	06	7450303151-01/01	4
0000644268	03	7370309041-02/05	14	0001212053	05	7370309339-01/02	10	0001352903	06	7450303151-01/01	3

**INDICE NUMERICO  
INDEX CONTENTS**

**INDEX NUMERIQUE  
NUMERIEKE INHOUD**

**INDICE NÙUMERICO**



<b>CODICE CODE REFERENCE CODE CÓDIGO</b>	<b>AREA ZONE ZONE SECTION SECCIÓN</b>	<b>TAVOLA TABLE PLANCHE TAFEL TABLA</b>	<b>POS. POS. POS. POS. POS.</b>	<b>CODICE CODE REFERENCE CODE CÓDIGO</b>	<b>AREA ZONE ZONE SECTION SECCIÓN</b>	<b>TAVOLA TABLE PLANCHE TAFEL TABLA</b>	<b>POS. POS. POS. POS. POS.</b>	<b>CODICE CODE REFERENCE CODE CÓDIGO</b>	<b>AREA ZONE ZONE SECTION SECCIÓN</b>	<b>TAVOLA TABLE PLANCHE TAFEL TABLA</b>	<b>POS. POS. POS. POS. POS.</b>
0001352903	06	7450303490-01/01	3	00L0105513	05	7370309424-01/02	5	0380500175	7C	7370305387-02/04	8
0001357350	06	7450305580-01/01	2	00L0105513	05	7370309425-01/02	5	0380500175	7C	7370305386-02/04	8
0001357350	06	7450305450-01/01	3	00L0105513	05	7370309426-01/02	5	0380530075	11	7370305155-01/02	5
0001357351	06	7450305580-01/01	1	00L0105513	05	7370309427-01/02	5	0380530075	11	7370305179-01/03	5
0001357351	06	7450305450-01/01	2	00L0140649	09	7450304464-01/01	6	0380530075	11	7370305278-01/03	5
0001357474	06	7450303490-01/01	2	00L0140651	09	7450304464-01/01	7	0380530075	11	7370305831-01/02	5
0001357474	06	7450303151-01/01	2	00L0169221	09	7450304464-01/01	4	0380530115	03	7370307662-03/05	6
0001357475	06	7450303151-01/01	5	00L0169296	09	7450304464-01/01	11	0380530115	03	7370309041-04/05	5
0001357475	06	7450303490-01/01	5	00L0190136	09	7450304464-01/01	9	0380530115	03	7370309042-02/04	6
0001505030	09	7450302069-01/01	8	00L0190182	09	7450304464-01/01	5	0380530115	03	7370305574-01/01	11
0001508826	09	7450302069-01/01	9	00L0198271	05	7370309332-02/03	22	0380530125	03	7370305574-01/01	12
0001901064	09	7450304464-01/01	1	00L0198271	05	7370309333-02/04	19	0380530125	03	7370307662-05/05	9
0001904686	09	7450304464-01/01	14	00L0198271	05	7370309334-02/04	19	0380530125	03	7370309041-05/05	10
0001904924	09	7450304464-01/01	13	00L0198271	05	7370309335-02/04	19	0380530125	03	7370309042-04/04	9
0001906005	09	7450304464-01/01	3	00L0198271	05	7370309336-02/04	19	0380530574	03	7370307662-05/05	16
0001908066	09	7450302069-01/01	1	00L0198271	05	7370309331-02/03	22	0380530574	03	7370309041-05/05	8
0001908228	09	7450304464-01/01	2	00L0198280	05	7370309337-02/02	19	0380530574	03	7370309042-04/04	16
0001908232	09	7450304464-01/01	12	00L0198280	05	7370309338-02/02	19	0380530574	03	7370305574-01/01	13
00L0031656	1A	7370306483-08/08	8	00L0198280	05	7370309339-02/02	19	0380540074	03	7370307662-05/05	5
00L0031656	1A	7370306483-07/08	8	00L0198280	05	7370309340-02/02	19	0380540074	03	7370309041-05/05	3
00L0040060	05	7370305822-01/01	1	00L0198280	05	7370309341-02/02	19	0380540074	03	7370309042-04/04	5
00L0105499	1A	7370306483-04/08	2	00L0198280	05	7370309343-02/02	19	0380540074	03	7370305574-01/01	14
00L0105499	1S	7370306431-01/05	8	00L0198302	09	7450304464-01/01	10	0380630044	03	7370305574-01/01	15
00L0105499	1S	7370306431-03/05	3	00L0248314	09	7450304464-01/01	8	0380630044	03	7370307662-03/05	8
00L0105499	1S	7370306431-05/05	2	00L0250172	03	7370309042-02/04	2	0380630044	03	7370307662-05/05	11
00L0105499	1A	7370306483-03/08	3	00L0250172	03	7370307662-03/05	2	0380630044	03	7370309041-04/05	6
00L0105504	1S	7370306431-01/05	7	00L0298253	06	7371300989-05/06	1	0380630044	03	7370309041-05/05	12
00L0105507	03	7370309041-02/05	15	00L0298253	06	7371300986-05/05	1	0380630044	03	7370309042-02/04	8
00L0105507	03	7370307662-02/05	15	00L0335221	06	7371300986-05/05	2	0380630044	03	7370309042-04/04	11
00L0105511	05	7370309424-01/02	7	00L0335221	06	7371300989-05/06	2	0380650075	7C	7370305387-01/04	8
00L0105511	05	7370309424-02/02	3	0380290105	03	7370307662-03/05	4	0380650075	7O	7370305184-01/04	8
00L0105511	05	7370309425-01/02	7	0380290105	03	7370309041-04/05	4	0380650075	7O	7370305842-01/04	8
00L0105511	05	7370309425-02/02	3	0380290105	03	7370309042-02/04	4	0380650075	7C	7370305386-01/04	8
00L0105511	05	7370309426-01/02	7	0380290105	03	7370305574-01/01	9	0380670135	7C	7370305387-02/04	6
00L0105511	05	7370309426-02/02	3	0380490014	11	7370305155-01/02	4	0380670135	7O	7370305184-02/04	6
00L0105511	05	7370309427-01/02	7	0380490014	11	7370305179-02/03	4	0380670135	7O	7370305842-02/04	6
00L0105511	05	7370309427-02/02	3	0380490014	11	7370305278-02/03	4	0380670135	7C	7370305386-02/04	6
00L0105512	03	7370307662-01/05	3	0380490014	11	7370305831-01/02	4	0380680024	03	7370305574-01/01	16

**INDICE NUMERICO  
INDEX CONTENTS**

**INDEX NUMERIQUE  
NUMERIEKE INHOUD**

**INDICE NÙUMERICU**



<b>CODICE CODE REFERENCE CODE CÓDIGO</b>	<b>AREA ZONE ZONE SECTION SECCIÓN</b>	<b>TAVOLA TABLE PLANCHE TAFEL TABLA</b>	<b>POS. POS. POS. POS. POS.</b>	<b>CODICE CODE REFERENCE CODE CÓDIGO</b>	<b>AREA ZONE ZONE SECTION SECCIÓN</b>	<b>TAVOLA TABLE PLANCHE TAFEL TABLA</b>	<b>POS. POS. POS. POS. POS.</b>	<b>CODICE CODE REFERENCE CODE CÓDIGO</b>	<b>AREA ZONE ZONE SECTION SECCIÓN</b>	<b>TAVOLA TABLE PLANCHE TAFEL TABLA</b>	<b>POS. POS. POS. POS. POS.</b>
0380680024	03	7370307662-05/05	8	1942300020	09	7450305555-01/01	2	2272300077	09	7450305555-01/01	6
0380680024	03	7370309041-05/05	9	1942300022	09	7450305555-01/01	8	2273300021	09	7450305555-01/01	5
0380680024	03	7370309042-04/04	8	1942300042	09	7450305555-01/01	1	2290300010	09	7450305555-01/01	10
0380680035	03	7370307662-03/05	10	1942300042	09	7450305141-01/01	11	2290300011	09	7450305141-01/01	6
0380680035	03	7370307662-05/05	13	1942300044	09	7450305555-01/01	9	2300300145	05	7370308084-01/01	9
0380680035	03	7370309041-04/05	7	1970300039	09	7450305144-01/01	1	2300300146	05	7370308083-01/01	9
0380680035	03	7370309041-05/05	7	1970300044	09	7450305141-01/01	7	2360300016	09	7450305141-01/01	2
0380680035	03	7370309042-02/04	10	1970300045	09	7450305141-01/01	9	2510300015	7C	7370305386-02/04	5
0380680035	03	7370309042-04/04	13	1970300055	04	7450305562-01/01	3	2510300015	7C	7370305387-02/04	5
0380680035	03	7370305574-01/01	29	2000300005	09	7450305144-01/01	2	2510300015	7O	7370305184-02/04	5
0380690085	03	7370309041-03/05	4	2000300005	09	7450305141-01/01	8	2510300015	7O	7370305842-02/04	5
0380710045	7C	7370305386-03/04	1	2010300002	09	7450305141-01/01	16	2600300111	05	7370309332-02/03	19
0380710045	7C	7370305387-03/04	1	2212300005	05	7370309331-02/03	2	2600300111	05	7370309331-02/03	19
0380710045	7O	7370305184-03/04	1	2212300005	05	7370309332-02/03	2	2600300112	05	7370309334-02/04	16
0380710045	7O	7370305842-03/04	1	2212300005	05	7370309333-02/04	21	2600300112	05	7370309333-02/04	16
0380810035	11	7370305278-01/03	25	2212300005	05	7370309334-02/04	21	2600300113	05	7370309335-02/04	16
0380810035	11	7370305179-01/03	12	2212300005	05	7370309335-02/04	21	2600300113	05	7370309336-02/04	16
0411300006	06	7371300989-04/06	2	2212300005	05	7370309336-02/04	21	2600300114	05	7370309338-02/02	21
0411300006	06	7371300986-04/05	2	2212300005	05	7370309337-02/02	20	2600300114	05	7370309337-02/02	21
0622300001	06	7371300986-02/05	1	2212300005	05	7370309338-02/02	20	2600300115	05	7370309340-02/02	21
0622300001	06	7371300989-06/06	1	2212300005	05	7370309339-02/02	20	2600300115	05	7370309339-02/02	21
0880300051	06	7371300989-03/06	4	2212300005	05	7370309340-02/02	20	2600300116	05	7370309343-02/02	21
1010300014	06	7370308960-01/01	1	2212300005	05	7370309341-02/02	20	2600300116	05	7370309341-02/02	21
1040300006	06	7371300989-04/06	1	2212300005	05	7370309343-02/02	20	3740300275	05	7370309337-02/02	22
1040300006	06	7371300986-04/05	1	2212300012	7O	7370305184-01/04	1	3740300275	05	7370309338-02/02	22
1400300002	06	7450303253-01/02	5	2212300012	7C	7370305386-01/04	1	3740300275	05	7370309339-02/02	22
1430300300	06	7370308960-01/01	2	2272300008	09	7450305141-01/01	1	3740300275	05	7370309340-02/02	22
1490300027	06	7450306091-01/02	5	2272300011	09	7450305555-01/01	3	3740300275	05	7370309341-02/02	22
1881300052	11	7370305831-01/02	2	2272300012	09	7450305144-01/01	3	3740300275	05	7370309343-02/02	22
1881300052	11	7370305155-01/02	2	2272300014	09	7450305141-01/01	3	3740300357	05	7370309331-02/03	25
1881300053	11	7370305278-01/03	2	2272300025	11	7370305179-01/03	3	3740300357	05	7370309332-02/03	25
1881300053	11	7370305179-01/03	2	2272300025	11	7370305278-01/03	3	3740300357	05	7370309333-02/04	22
1881300059	04	7450305562-01/01	1	2272300025	11	7370305831-01/02	3	3740300357	05	7370309334-02/04	22
1940300003	04	7450305562-01/01	2	2272300025	11	7370305155-01/02	3	3740300357	05	7370309335-02/04	22
1940300025	09	7450305141-01/01	4	2272300028	09	7450305141-01/01	15	3740300357	05	7370309336-02/04	22
1940300026	09	7450305141-01/01	10	2272300029	09	7450305555-01/01	4	3740300499	7C	7370305387-01/04	14
1940300027	09	7450305141-01/01	12	2272300073	09	7450305141-01/01	13	3740300499	7O	7370305184-01/04	14
1942300018	09	7450305555-01/01	7	2272300074	09	7450305141-01/01	14	3740300499	7O	7370305842-01/04	14

**INDICE NUMERICO  
INDEX CONTENTS**

**INDEX NUMERIQUE  
NUMERIEKE INHOUD**

**INDICE NÙUMERICU**



<b>CODICE CODE REFERENCE CODE CÓDIGO</b>	<b>AREA ZONE ZONE SECTION SECCIÓN</b>	<b>TAVOLA TABLE PLANCHE TAFEL TABLA</b>	<b>POS. POS. POS. POS. POS.</b>	<b>CODICE CODE REFERENCE CODE CÓDIGO</b>	<b>AREA ZONE ZONE SECTION SECCIÓN</b>	<b>TAVOLA TABLE PLANCHE TAFEL TABLA</b>	<b>POS. POS. POS. POS. POS.</b>	<b>CODICE CODE REFERENCE CODE CÓDIGO</b>	<b>AREA ZONE ZONE SECTION SECCIÓN</b>	<b>TAVOLA TABLE PLANCHE TAFEL TABLA</b>	<b>POS. POS. POS. POS. POS.</b>
3740300499	7C	7370305386-01/04	14	4250301109	11	7370305155-01/02	9	4550300268	03	7370305574-01/01	20
3770300089	7C	7370305387-02/04	7	4250301168	1S	7014301402-01/01	4	4550300271	03	7370307662-05/05	6
3770300089	7C	7370305386-02/04	7	4250301169	1S	7014301402-01/01	3	4550300271	03	7370309042-04/04	6
3830300099	1S	7370306431-02/05	4	4250301170	1S	7014301402-01/01	2	4550300275	11	7370305179-03/03	3
3830300101	1S	7370306431-02/05	3	4250301171	1S	7014301402-01/01	5	4550300275	11	7370305278-03/03	2
3890300139	11	7370305831-01/02	15	4250301172	1S	7014301402-01/01	1	4550300275	11	7370305831-02/02	8
3890300139	11	7370305155-01/02	15	4250301325	1A	7014300803-01/01	1	4550300275	11	7370305155-02/02	6
3890300144	11	7370305278-01/03	15	4250301326	1A	7014300803-01/01	2	4550300325	04	7370305820-01/01	11
3890300144	11	7370305179-01/03	15	4250301974	1S	7370306431-04/05	4	4550300325	04	7370308813-01/01	11
3980300102	08	7370306930-01/01	13	4250302054	05	7370309332-01/03	12	4550300341	7C	7370305387-04/04	2
3980300102	08	7370306932-01/01	13	4250302054	05	7370309331-01/03	12	4550300341	7O	7370305184-04/04	2
3980300102	08	7370307294-01/01	13	4280300153	06	7450303453-01/03	1	4550300341	7O	7370305842-04/04	2
3980300102	08	7370307295-01/01	13	4280300154	06	7450303253-01/02	2	4550300341	7C	7370305386-04/04	2
3980300102	08	7370309479-01/01	13	4280300288	06	7450306108-01/03	1	4550300549	1S	7370306431-04/05	7
3980300102	08	7370309480-01/01	13	4280300289	06	7450306091-01/02	2	4550300559	11	7370305179-01/03	16
3980300102	08	7370309481-01/01	13	4310300035	09	7450305141-01/01	5	4550300559	11	7370305278-01/03	16
3980300102	08	7370309482-01/01	13	4430300007	7O	7370305842-04/04	4	4550300559	11	7370305831-01/02	16
3980300123	1A	7370306483-05/08	3	4430300007	7C	7370305387-04/04	4	4550300559	11	7370305155-01/02	16
3980300123	1A	7370306483-06/08	3	4430300027	7O	7370305184-04/04	3	4610300462	05	7370309333-01/04	6
3980300169	03	7370309041-02/05	16	4430300027	7C	7370305386-04/04	3	4610300462	05	7370309334-01/04	6
3980300169	03	7370307662-02/05	16	4430300029	7C	7370305386-04/04	4	4610300462	05	7370309339-01/02	13
4040300061	11	7370305155-01/02	7	4430300029	7O	7370305184-04/04	4	4610300462	05	7370309340-01/02	13
4040300061	11	7370305179-01/03	7	4430300057	7O	7370305842-04/04	3	4610300463	05	7370309334-01/04	8
4040300061	11	7370305278-01/03	7	4430300057	7C	7370305387-04/04	3	4610300463	05	7370309339-01/02	14
4040300061	11	7370305831-01/02	7	4460300001	03	7370305574-01/01	19	4610300463	05	7370309340-01/02	14
4040300062	11	7370305179-01/03	8	4460300001	03	7370307662-05/05	18	4610300463	05	7370309333-01/04	8
4040300062	11	7370305278-01/03	8	4460300001	03	7370309041-05/05	6	4610300464	05	7370309335-01/04	6
4040300062	11	7370305831-01/02	8	4460300001	03	7370309042-04/04	18	4610300464	05	7370309336-01/04	6
4040300062	11	7370305155-01/02	8	4520300114	03	7370309042-02/04	7	4610300464	05	7370309341-01/02	13
4040300100	11	7370305155-01/02	6	4520300114	03	7370307662-03/05	7	4610300464	05	7370309343-01/02	13
4040300100	11	7370305179-01/03	6	4520300137	03	7370307662-03/05	13	4610300465	05	7370309336-01/04	8
4040300100	11	7370305278-01/03	6	4520300137	03	7370309042-02/04	13	4610300465	05	7370309341-01/02	14
4040300100	11	7370305831-01/02	6	4520300137	03	7370307662-02/05	9	4610300465	05	7370309343-01/02	14
4160300000	03	7370309041-02/05	17	4520300153	11	7371300505-01/01	5	4610300465	05	7370309335-01/04	8
4160300000	03	7370307662-02/05	17	4550300219	1A	7370306483-01/08	9	4610300466	05	7370309337-01/02	13
4250301109	11	7370305179-01/03	9	4550300268	03	7370307662-05/05	10	4610300466	05	7370309338-01/02	13
4250301109	11	7370305278-01/03	9	4550300268	03	7370309041-05/05	11	4610300467	05	7370309338-01/02	14
4250301109	11	7370305831-01/02	9	4550300268	03	7370309042-04/04	10	4610300467	05	7370309337-01/02	14

**INDICE NUMERICO  
INDEX CONTENTS**

**INDEX NUMERIQUE  
NUMERIEKE INHOUD**

**INDICE NÙUMERICU**



CODICE CODE REFERENCE CODE CÓDIGO	AREA ZONE ZONE SECTION SECCIÓN	TAVOLA TABLE PLANCHE TAFEL TABLA	POS. POS. POS. POS. POS.	CODICE CODE REFERENCE CODE CÓDIGO	AREA ZONE ZONE SECTION SECCIÓN	TAVOLA TABLE PLANCHE TAFEL TABLA	POS. POS. POS. POS. POS.	CODICE CODE REFERENCE CODE CÓDIGO	AREA ZONE ZONE SECTION SECCIÓN	TAVOLA TABLE PLANCHE TAFEL TABLA	POS. POS. POS. POS. POS.
4610300468	05	7370309426-01/02	2	4820301029	04	7450305562-01/01	4	4940301465	05	7370309341-01/02	15
4610300468	05	7370309424-01/02	2	4940300821	06	7450303453-01/03	2	4940301465	05	7370309343-01/02	15
4610300469	05	7370309427-01/02	2	4940300821	06	7450303253-01/02	4	4940301466	05	7370309331-01/03	4
4610300469	05	7370309425-01/02	2	4940300980	11	7370305179-01/03	10	4940301466	05	7370309332-01/03	4
4610300635	05	7370309331-01/03	7	4940300980	11	7370305278-01/03	10	4940301466	05	7370309333-01/04	11
4610300635	05	7370309332-01/03	7	4940300980	11	7370305831-01/02	10	4940301466	05	7370309334-01/04	11
4610300636	05	7370309332-01/03	9	4940300980	11	7370305155-01/02	10	4940301466	05	7370309335-01/04	11
4610300636	05	7370309331-01/03	9	4940300981	11	7370305155-01/02	11	4940301466	05	7370309336-01/04	11
4670310018	03	7370309041-02/05	18	4940300981	11	7370305179-01/03	11	4940301466	05	7370309337-01/02	16
4670310018	03	7370307662-02/05	18	4940300981	11	7370305278-01/03	11	4940301466	05	7370309338-01/02	16
4730300100	05	7370309331-02/03	3	4940300981	11	7370305831-01/02	11	4940301466	05	7370309339-01/02	16
4730300100	05	7370309332-02/03	3	4940300982	11	7370305179-02/03	3	4940301466	05	7370309340-01/02	16
4730300100	05	7370309333-02/04	23	4940300982	11	7370305278-02/03	3	4940301466	05	7370309341-01/02	16
4730300100	05	7370309334-02/04	23	4940300982	11	7370305831-01/02	12	4940301466	05	7370309343-01/02	16
4730300100	05	7370309335-02/04	23	4940300982	11	7370305155-01/02	12	4940301748	09	7370305843-01/01	1
4730300100	05	7370309336-02/04	23	4940300983	06	7370306484-01/03	2	4940302142	06	7450306091-01/02	4
4730300100	05	7370309337-02/02	23	4940300983	06	7370306472-01/04	2	4940302143	06	7450306108-01/03	2
4730300100	05	7370309338-02/02	23	4940301032	1S	7370306431-01/05	6	4940302145	09	7371300448-01/01	1
4730300100	05	7370309339-02/02	23	4940301032	1A	7370306483-01/08	6	4940302162	11	7371300505-01/01	4
4730300100	05	7370309340-02/02	23	4940301033	1A	7370306483-01/08	2	4940302206	11	7370305155-01/02	20
4730300100	05	7370309341-02/02	23	4940301033	1S	7370306431-01/05	2	4940302206	11	7370305179-01/03	20
4730300100	05	7370309343-02/02	23	4940301053	1A	7370306483-08/08	5	4940302206	11	7370305278-01/03	20
4820300546	08	7370307295-01/01	14	4940301053	1A	7370306483-07/08	5	4940302206	11	7370305831-01/02	20
4820300546	08	7370309481-01/01	14	4940301088	1A	7370306483-01/08	8	5030300056	02	7370307302-01/01	6
4820300547	08	7370309481-01/01	15	4940301352	02	7370307303-01/01	5	5030300056	02	7370307303-01/01	6
4820300547	08	7370307295-01/01	15	4940301352	02	7370307301-01/01	5	5030300056	02	7370307537-01/01	6
4820300550	08	7370309482-01/01	14	4940301435	02	7370307537-01/01	5	5030300056	02	7370307301-01/01	6
4820300550	08	7370306930-01/01	14	4940301435	02	7370307302-01/01	5	5030300075	1S	7014301402-01/01	6
4820300551	08	7370309482-01/01	15	4940301465	05	7370309331-01/03	5	5120300049	03	7370309041-02/05	19
4820300551	08	7370306930-01/01	15	4940301465	05	7370309332-01/03	5	5120300049	03	7370307662-02/05	19
4820300718	08	7370306930-01/01	16	4940301465	05	7370309333-01/04	2	5121300058	11	7371300505-01/01	3
4820300718	08	7370306932-01/01	16	4940301465	05	7370309334-01/04	2	5123300010	03	7370309042-04/04	15
4820300718	08	7370307294-01/01	16	4940301465	05	7370309335-01/04	2	5123300010	03	7370307662-05/05	15
4820300718	08	7370307295-01/01	16	4940301465	05	7370309336-01/04	2	5123300011	03	7370305574-01/01	17
4820300718	08	7370309479-01/01	16	4940301465	05	7370309337-01/02	15	5123300011	03	7370307662-05/05	17
4820300718	08	7370309480-01/01	16	4940301465	05	7370309338-01/02	15	5123300011	03	7370309041-05/05	4
4820300718	08	7370309481-01/01	16	4940301465	05	7370309339-01/02	15	5123300011	03	7370309042-04/04	17
4820300718	08	7370309482-01/01	16	4940301465	05	7370309340-01/02	15	5180300014	03	7370309042-04/04	7



**INDICE NUMERICO  
INDEX CONTENTS**

**INDEX NUMERIQUE  
NUMERIEKE INHOUD**

**INDICE NÙUMERICU**



<b>CODICE CODE REFERENCE CODE CÓDIGO</b>	<b>AREA ZONE ZONE SECTION SECCIÓN</b>	<b>TAVOLA TABLE PLANCHE TAFEL TABLA</b>	<b>POS. POS. POS. POS. POS.</b>	<b>CODICE CODE REFERENCE CODE CÓDIGO</b>	<b>AREA ZONE ZONE SECTION SECCIÓN</b>	<b>TAVOLA TABLE PLANCHE TAFEL TABLA</b>	<b>POS. POS. POS. POS. POS.</b>	<b>CODICE CODE REFERENCE CODE CÓDIGO</b>	<b>AREA ZONE ZONE SECTION SECCIÓN</b>	<b>TAVOLA TABLE PLANCHE TAFEL TABLA</b>	<b>POS. POS. POS. POS. POS.</b>
5180300014	03	7370307662-05/05	7	5270301205	7O	7370305184-02/04	3	5340300360	08	7370307295-01/01	17
5210300293	06	7450303453-02/03	1	5270301205	7O	7370305842-02/04	3	5340300360	08	7370309479-01/01	17
5210300294	06	7450303453-01/03	3	5270301205	7C	7370305386-02/04	3	5340300360	08	7370309480-01/01	17
5210300294	06	7450306108-01/03	3	5330300520	05	7370309331-03/03	12	5340300360	08	7370309481-01/01	17
5210300295	06	7450303253-01/02	3	5330300520	05	7370309332-03/03	12	5340300360	08	7370309482-01/01	17
5210300434	06	7450306108-02/03	1	5330300520	05	7370309333-03/04	12	5560300352	1A	7370306483-06/08	7
5210300459	06	7450306091-01/02	3	5330300520	05	7370309333-04/04	11	5560300352	1A	7370306483-05/08	7
5270300703	03	7370309041-03/05	1	5330300520	05	7370309334-03/04	12	5560300374	1A	7370306483-07/08	3
5270300703	03	7370305574-01/01	4	5330300520	05	7370309334-04/04	11	5560300374	1A	7370306483-08/08	3
5270300704	03	7370305574-01/01	1	5330300520	05	7370309335-03/04	12	5560300384	1A	7370306483-08/08	2
5270300704	03	7370309041-04/05	1	5330300520	05	7370309335-04/04	11	5560300384	1A	7370306483-07/08	2
5270300715	7C	7370305387-03/04	3	5330300520	05	7370309336-03/04	12	5560300459	1S	7370306431-03/05	1
5270300715	7O	7370305184-03/04	3	5330300520	05	7370309336-04/04	11	5560300459	1A	7370306483-03/08	1
5270300715	7O	7370305842-03/04	3	5330300520	05	7370309424-02/02	8	5650300548	05	7370309331-02/03	24
5270300715	7C	7370305386-03/04	3	5330300520	05	7370309425-02/02	8	5650300548	05	7370309332-02/03	24
5270300895	03	7370307662-02/05	20	5330300546	05	7370309427-02/02	8	5650300548	05	7370309333-02/04	24
5270300895	03	7370309041-02/05	20	5330300546	05	7370309426-02/02	8	5650300548	05	7370309334-02/04	24
5270300896	03	7370309042-04/04	3	5330300595	7C	7370305387-01/04	11	5650300548	05	7370309335-02/04	24
5270300896	03	7370307662-05/05	3	5330300595	7O	7370305184-01/04	11	5650300548	05	7370309336-02/04	24
5270300897	03	7370307662-02/05	21	5330300595	7O	7370305842-01/04	11	5650300549	05	7370309337-02/02	24
5270300900	03	7370309041-02/05	21	5330300595	7C	7370305386-01/04	11	5650300549	05	7370309338-02/02	24
5270300933	7C	7370305386-02/04	4	5330300608	11	7370305155-02/02	7	5650300549	05	7370309339-02/02	24
5270300933	7C	7370305387-02/04	4	5330300608	11	7370305179-03/03	4	5650300549	05	7370309340-02/02	24
5270300933	7O	7370305184-02/04	4	5330300608	11	7370305278-03/03	4	5650300549	05	7370309341-02/02	24
5270300933	7O	7370305842-02/04	4	5330300608	11	7370305831-02/02	9	5650300549	05	7370309343-02/02	24
5270301003	03	7370309042-02/04	1	5330300739	03	7370307662-01/05	1	5651300296	03	7370309041-04/05	2
5270301003	03	7370307662-03/05	1	5330300773	03	7370309042-01/04	1	5651300296	03	7370305574-01/01	2
5270301004	03	7370309042-03/04	3	5330300774	03	7370305574-01/01	3	5651300297	03	7370309042-02/04	3
5270301004	03	7370307662-04/05	3	5330300777	03	7370309041-01/05	1	5651300297	03	7370307662-03/05	3
5270301005	03	7370307662-04/05	4	5330300821	05	7370309337-01/02	17	5651300309	7C	7370305386-02/04	1
5270301005	03	7370309042-03/04	4	5330300821	05	7370309338-01/02	17	5651300309	7C	7370305387-02/04	1
5270301038	05	7370308084-01/01	4	5330300821	05	7370309339-01/02	17	5651300309	7O	7370305184-02/04	1
5270301038	05	7370308083-01/01	4	5330300821	05	7370309340-01/02	17	5651300309	7O	7370305842-02/04	1
5270301042	03	7370309042-02/04	14	5330300821	05	7370309341-01/02	17	5651300353	03	7370305574-01/01	18
5270301042	03	7370307662-03/05	14	5330300821	05	7370309343-01/02	17	5651300385	03	7370309041-02/05	22
5270301124	03	7370305574-01/01	8	5340300360	08	7370306930-01/01	17	5651300397	03	7370307662-04/05	6
5270301124	03	7370309041-05/05	1	5340300360	08	7370306932-01/01	17	5651300397	03	7370309042-03/04	6
5270301205	7C	7370305387-02/04	3	5340300360	08	7370307294-01/01	17	5651300397	03	7370307662-02/05	22

**INDICE NUMERICO  
INDEX CONTENTS**

**INDEX NUMERIQUE  
NUMERIEKE INHOUD**

**INDICE NÙUMERICO**



CODICE CODE REFERENCE CODE CÓDIGO	AREA ZONE ZONE SECTION SECCIÓN	TAVOLA TABLE PLANCHE TAFEL TABLA	POS. POS. POS. POS. POS.	CODICE CODE REFERENCE CODE CÓDIGO	AREA ZONE ZONE SECTION SECCIÓN	TAVOLA TABLE PLANCHE TAFEL TABLA	POS. POS. POS. POS. POS.	CODICE CODE REFERENCE CODE CÓDIGO	AREA ZONE ZONE SECTION SECCIÓN	TAVOLA TABLE PLANCHE TAFEL TABLA	POS. POS. POS. POS. POS.
5651300462	05	7370309331-02/03	26	5740300626	05	7370309339-01/02	18	5830300476	11	7370305179-03/03	2
5651300462	05	7370309332-02/03	26	5740300626	05	7370309340-01/02	18	5830300476	11	7370305278-03/03	6
5651300462	05	7370309333-02/04	25	5740300626	05	7370309341-01/02	18	5830300476	11	7370305831-02/02	7
5651300462	05	7370309334-02/04	25	5740300626	05	7370309343-01/02	18	5830300476	11	7370305155-02/02	3
5651300462	05	7370309335-02/04	25	5740300626	05	7370309337-01/02	18	5830300477	05	7370309331-03/03	8
5651300462	05	7370309336-02/04	25	5740300627	05	7370309337-01/02	19	5830300477	05	7370309332-03/03	8
5651300463	05	7370309337-02/02	25	5740300627	05	7370309338-01/02	19	5830300477	05	7370309333-03/04	8
5651300463	05	7370309338-02/02	25	5740300627	05	7370309339-01/02	19	5830300477	05	7370309334-03/04	8
5651300463	05	7370309339-02/02	25	5740300627	05	7370309340-01/02	19	5830300477	05	7370309335-03/04	8
5651300463	05	7370309340-02/02	25	5740300627	05	7370309341-01/02	19	5830300477	05	7370309336-03/04	8
5651300463	05	7370309341-02/02	25	5740300627	05	7370309343-01/02	19	5830300477	05	7370309337-01/02	20
5651300463	05	7370309343-02/02	25	5740300692	1S	7370306431-05/05	1	5830300477	05	7370309338-01/02	20
5651300466	05	7370308084-01/01	8	5740300692	1A	7370306483-04/08	1	5830300477	05	7370309339-01/02	20
5651300466	05	7370308083-01/01	8	5740300704	08	7370306930-01/01	3	5830300477	05	7370309340-01/02	20
5740300433	05	7370309331-01/03	11	5740300704	08	7370306932-01/01	3	5830300477	05	7370309341-01/02	20
5740300433	05	7370309332-01/03	11	5740300704	08	7370307294-01/01	3	5830300477	05	7370309343-01/02	20
5740300433	05	7370309333-01/04	5	5740300704	08	7370307295-01/01	3	5830300525	05	7370305822-01/01	2
5740300433	05	7370309334-01/04	5	5740300704	08	7370309479-01/01	19	5830300568	1A	7370306483-08/08	6
5740300433	05	7370309335-01/04	5	5740300704	08	7370309480-01/01	3	5830300568	1A	7370306483-07/08	6
5740300433	05	7370309336-01/04	5	5740300704	08	7370309481-01/01	3	5830300742	05	7370309331-02/03	29
5740300457	06	7371300989-03/06	3	5740300704	08	7370309482-01/01	3	5830300742	05	7370309332-02/03	29
5740300553	05	7370309331-03/03	10	5740300712	04	7370308813-01/01	9	5830300742	05	7370309333-02/04	29
5740300553	05	7370309332-03/03	10	5740300724	05	7370309331-01/03	8	5830300742	05	7370309334-02/04	29
5740300553	05	7370309333-03/04	10	5740300724	05	7370309332-01/03	8	5830300742	05	7370309335-02/04	29
5740300553	05	7370309333-04/04	10	5740300724	05	7370309333-01/04	10	5830300742	05	7370309336-02/04	29
5740300553	05	7370309334-03/04	10	5740300724	05	7370309334-01/04	10	5830300742	05	7370309337-02/02	26
5740300553	05	7370309334-04/04	10	5740300724	05	7370309335-01/04	10	5830300742	05	7370309338-02/02	26
5740300553	05	7370309335-03/04	10	5740300724	05	7370309336-01/04	10	5830300742	05	7370309339-02/02	26
5740300553	05	7370309335-04/04	10	5740300751	05	7370309427-02/02	10	5830300742	05	7370309340-02/02	26
5740300553	05	7370309336-03/04	10	5740300751	05	7370309426-02/02	10	5830300742	05	7370309341-02/02	26
5740300553	05	7370309336-04/04	10	5740300792	08	7370309480-01/01	19	5830300742	05	7370309343-02/02	26
5740300553	05	7370309424-02/02	10	5740300792	08	7370309481-01/01	19	5830301310	09	7450305144-01/01	4
5740300553	05	7370309425-02/02	10	5740300792	08	7370309482-01/01	19	5830301456	06	7371300989-03/06	2
5740300588	11	7370305179-03/03	1	5740300792	08	7370309479-01/01	3	5830301767	06	7371300989-03/06	1
5740300588	11	7370305155-02/02	1	5740300924	04	7370305464-01/01	1	5890301381	11	7370305179-02/03	6
5740300620	11	7370305278-03/03	1	5740300924	04	7370305819-01/01	1	5890301381	11	7370305278-02/03	6
5740300620	11	7370305831-02/02	1	5740300924	04	7370305820-01/01	1	5890301381	11	7370305831-01/02	13
5740300626	05	7370309338-01/02	18	5740300924	04	7370308813-01/01	1	5890301381	11	7370305155-01/02	13

**INDICE NUMERICO  
INDEX CONTENTS**

**INDEX NUMERIQUE  
NUMERIEKE INHOUD**

**INDICE NÙUMERICU**



<b>CODICE CODE REFERENCE CODE CÓDIGO</b>	<b>AREA ZONE ZONE SECTION SECCIÓN</b>	<b>TAVOLA TABLE PLANCHE TAFEL TABLA</b>	<b>POS. POS. POS. POS. POS.</b>	<b>CODICE CODE REFERENCE CODE CÓDIGO</b>	<b>AREA ZONE ZONE SECTION SECCIÓN</b>	<b>TAVOLA TABLE PLANCHE TAFEL TABLA</b>	<b>POS. POS. POS. POS. POS.</b>	<b>CODICE CODE REFERENCE CODE CÓDIGO</b>	<b>AREA ZONE ZONE SECTION SECCIÓN</b>	<b>TAVOLA TABLE PLANCHE TAFEL TABLA</b>	<b>POS. POS. POS. POS. POS.</b>
5890301382	11	7370305155-01/02	14	5920300642	05	7370309336-03/04	4	6040300497	05	7370309335-03/04	2
5890301382	11	7370305179-01/03	14	5920300642	05	7370309336-04/04	4	6040300497	05	7370309335-04/04	2
5890301382	11	7370305278-01/03	14	5920300642	05	7370309424-02/02	4	6040300497	05	7370309336-03/04	2
5890301382	11	7370305831-01/02	14	5920300642	05	7370309425-02/02	4	6040300497	05	7370309336-04/04	2
5890301482	1A	7370306483-08/08	4	5920300682	11	7370305179-01/03	4	6040300497	05	7370309424-02/02	2
5890301482	1A	7370306483-07/08	4	5920300682	11	7370305278-01/03	19	6040300497	05	7370309425-02/02	2
5890301515	04	7370305464-01/01	9	5920300684	06	7450303453-02/03	2	6040300531	1A	7370306483-06/08	6
5890301520	04	7370305819-01/01	9	5920300728	06	7450303253-01/02	1	6040300531	1A	7370306483-05/08	6
5890301523	04	7370305820-01/01	9	5920300742	11	7370305278-01/03	18	6040300532	1A	7370306483-06/08	1
5890301723	08	7370306930-01/01	7	5920300742	11	7370305179-01/03	22	6040300532	1A	7370306483-05/08	1
5890301723	08	7370306932-01/01	7	5920300786	03	7370307662-01/05	5	6040300540	05	7370309337-01/02	21
5890301723	08	7370307294-01/01	7	5920300786	03	7370309041-01/05	5	6040300540	05	7370309338-01/02	21
5890301723	08	7370307295-01/01	7	5920300816	02	7370307537-01/01	8	6040300540	05	7370309339-01/02	21
5890301723	08	7370309479-01/01	7	5920300816	02	7370307301-01/01	8	6040300540	05	7370309340-01/02	21
5890301723	08	7370309480-01/01	7	5920300821	02	7370307303-01/01	8	6040300540	05	7370309341-01/02	21
5890301723	08	7370309481-01/01	7	5920300821	02	7370307302-01/01	8	6040300540	05	7370309343-01/02	21
5890301723	08	7370309482-01/01	7	5920300841	03	7370307662-03/05	5	6040300541	05	7370309337-01/02	11
5890301761	02	7370307537-01/01	7	5920300841	03	7370309042-02/04	5	6040300541	05	7370309338-01/02	11
5890301761	02	7370307301-01/01	7	5920301133	11	7370305278-01/03	13	6040300541	05	7370309339-01/02	11
5890301803	02	7370307303-01/01	7	5920301133	11	7370305179-01/03	13	6040300541	05	7370309340-01/02	11
5890301803	02	7370307302-01/01	7	5920301173	06	7450306108-02/03	2	6040300541	05	7370309341-01/02	11
5920300098	06	7450303253-02/02	7	5920301174	06	7450306091-01/02	1	6040300541	05	7370309343-01/02	11
5920300098	06	7450306091-02/02	7	5950300015	08	7370306930-01/01	1	6040300747	03	7370309041-02/05	23
5920300101	1S	7370306431-01/05	10	5950300015	08	7370306932-01/01	1	6040300747	03	7370307662-02/05	23
5920300200	11	7370305278-01/03	24	5950300015	08	7370307294-01/01	1	6130300200	1A	7370306483-06/08	4
5920300200	11	7370305179-01/03	24	5950300015	08	7370307295-01/01	1	6130300200	1A	7370306483-05/08	4
5920300225	06	7450306091-02/02	6	5950300015	08	7370309479-01/01	1	6130300207	1A	7370306483-06/08	9
5920300225	06	7450303253-02/02	6	5950300015	08	7370309480-01/01	1	6130300207	1A	7370306483-05/08	9
5920300606	05	7370309426-02/02	4	5950300015	08	7370309481-01/01	1	7210300043	1S	7370306431-01/05	1
5920300606	05	7370309427-02/02	4	5950300015	08	7370309482-01/01	1	7210300066	1A	7370306483-01/08	1
5920300642	05	7370309331-03/03	4	6040300468	05	7370309427-02/02	2				
5920300642	05	7370309332-03/03	4	6040300468	05	7370309426-02/02	2				
5920300642	05	7370309333-03/04	4	6040300497	05	7370309331-03/03	2				
5920300642	05	7370309333-04/04	4	6040300497	05	7370309332-03/03	2				
5920300642	05	7370309334-03/04	4	6040300497	05	7370309333-03/04	2				
5920300642	05	7370309334-04/04	4	6040300497	05	7370309333-04/04	2				
5920300642	05	7370309335-03/04	4	6040300497	05	7370309334-03/04	2				
5920300642	05	7370309335-04/04	4	6040300497	05	7370309334-04/04	2				

PAGINA LASCIATA INTENZIONALMENTE BIANCA  
PAGE INTENTIONALLY LEFT BLACK  
PAGE LAISSÉE VOLONTAIREMENT BLACHE  
SEITE ABSICHTLICH LEER GELASSEN  
PÁGINA DEJADA EN BLANCO DE PROPÓSITO